

Messwassertafel **EASYPRO SMART** für Schwimmbäder



Zuverlässig und individuell

Mit der **EASYPRO SMART** erhalten Sie den Nachfolger der beliebten EASYPOOL SMART Reihe. In zwei einfachen vorkonfigurierten Varianten kommt die Messwassertafel fast einsatzfertig zu Ihnen.

Das System dient der Überwachung und Regelung verschiedener Wasserparameter in Ihrem Schwimmbad. Durch den auf der **EASYPRO** verbauten* Mehrkanalregler **TOPAX[®] MC** werden die Wasserparameter kontinuierlich gemessen und im Sollbereich gehalten. Er arbeitet direkt mit den auf der Messwassertafel verbauten Schlauchpumpen zusammen. Zusätzlich können weitere Stellglieder angesteuert werden.

Eine automatische kontinuierliche Aufzeichnung der Wasserparameter und Darstellung im Trendverlauf ermöglichen Ihnen einfache Diagnosen.

* Unsere Standardausführungen werden mit dem Mehrkanalregler **TOPAX[®] MC** ausgeliefert. Über das Matchcode-Bestellsystem haben Sie die Möglichkeit die Messwassertafeln **EASYPRO** ohne den **TOPAX[®] MC** zu bestellen.

Allgemeines

- Überwachung und Regelung verschiedener Wasserparameter
- Kontinuierliche Aufzeichnung der Wasserparameter
- Kompaktes Design
- Inklusive Mehrkanalregler **TOPAX[®] MC**
- Individuell konfigurierbares System durch modularen Aufbau
- Geringer Wasserverbrauch
- Stecksystem für Wasseranschlüsse

Technische Daten

EASYPRO SMART			CP	RP	CPL
Messwasserbedarf		l/h	ca. 45		
Messwasserzulauf und -ablauf		mm	Absperrhahn mit Schlauchschnellverbinder 6/8		
Druckfestigkeit		bar	max. 3		
Druckverlust in Messwassertafel		bar	ca. 0,3		
Spannungsversorgung			100 – 240 V AC, 50/60 Hz		
Leistungsaufnahme		W	max. 30		
Analogausgänge zur Fernübertragung			4 x 0/4 – 20 mA, Bürde max. 500 Ω		
Störgrößeneingang		mA	0/4 – 20		
Schnittstellen			Ethernet TCP/IP oder RS485 Modbus RTU (optional)		
Schutzart			IP65 (elektronischer Regler)		
Umgebungstemperatur		°C	-5 bis +45, keine direkte Sonneneinstrahlung		
Regelcharakteristik			P-, PI-, PID- oder PD-Verhalten, Regelrichtung wählbar mit Störgrößen-Aufschaltung, 2-Seiten-Regelung wählbar		
Messeingänge (je nach Ausführung)					
Anzahl Messeingänge			2 ^a		3 ^b
Freies Chlor	Chlorüberschuss-Messzelle CS120	mg/l	0 – 15 ^c	-	0 – 10 ^c
pH-Wert	pH-Einstabmesskette	pH	2 – 12 ^d oder 0 – 14 ^d		
Redox-Wert	Redox-Einstabmesskette	mV	-	-1000 – 1000	-
Leitfähigkeit konduktiv	Leitfähigkeitsmesszelle (k=1)	mS/cm	-		0 – 2 ^e , 0 – 20 ^e oder 0 – 100 ^e
Temperatur	Pt100	°C	5 – 45		
Ausgangsmodule (je nach Ausführung)					
Anzahl Ausgangsmodule			bis zu 4		
Stellantrieb Relais			2 x 230 V AC, 5 A (ohmsche Last)		
		kΩ	Potentiometer-Rückmeldung: 1 – 10		
Stellantrieb 20 mA			Stetiger 0/4 – 20 mA-Ausgang		
			Stellmotor mit 20 mA-Rückmeldung		
Relais			2 x 230 V AC, 5 A (ohmsche Last)		
Optokoppler			2 x 80 V DC, 5 mA		
Digital universell			wählbar: 2 x 230 V AC, 5 A (ohmsche Last) Relais oder 2 x 80 V DC, 5 mA Optokoppler		

^{a)} Zusätzlich kann ein Temperatursensor angeschlossen werden.

^{b)} Zusätzlich können bis zu zwei Temperatursensoren angeschlossen werden.

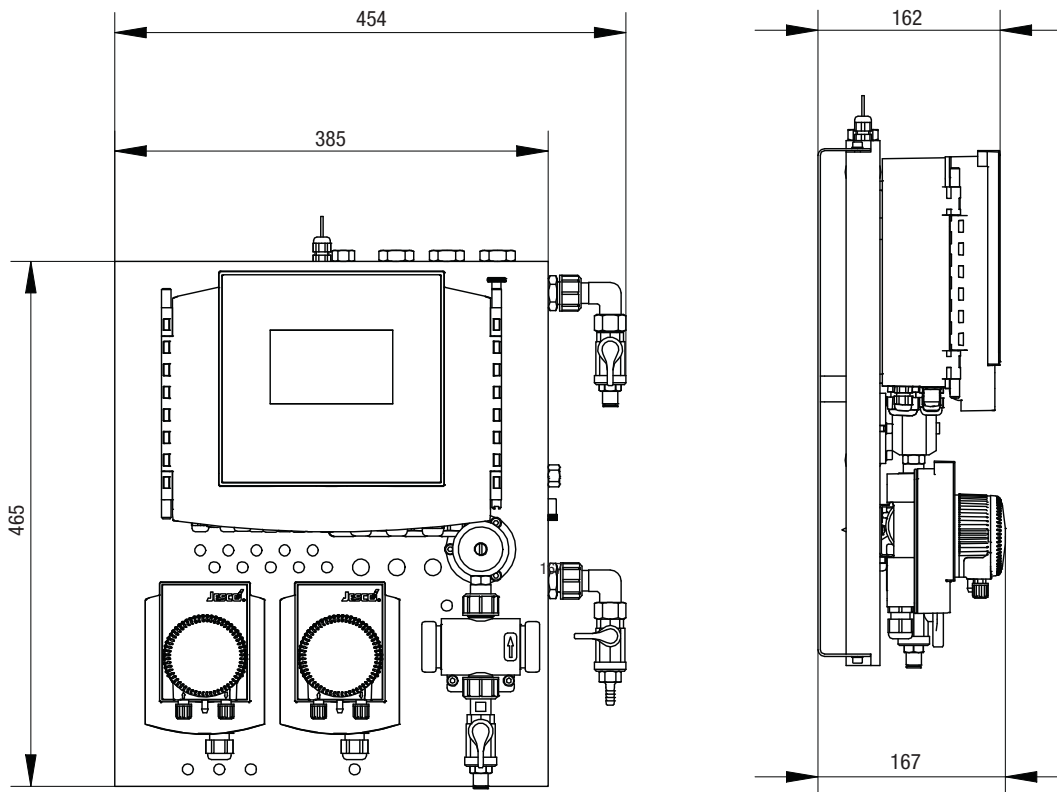
^{c)} Abhängig von der Messzellensteilheit.

^{d)} Abhängig von der Einstabmesskette.

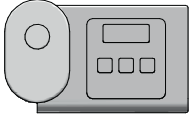
^{e)} Abhängig von der Konfiguration, entspricht ca. 0 – 1 % oder 0 – 5 % Salzgehalt.

Abmessungen

Alle Maße in mm



Zubehör



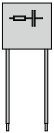
Photometer

- Interner Speicher für 16 Datensätze
- Automatische Abschaltung
- Echtzeituhr und Datum
- Justier-Funktionsanzeige
- Beleuchtetes Display
- Wasserdicht (analog IP68, 1 Stunde bei 0,1 Meter)



Pufferlösungen

- pH-Wert: pH 6,80 und 9,27
- Redox-Wert: 468 mV
- Leitfähigkeit: 12,88 mS/cm und 50 mS/cm



Schaltgeräteentstörmodul

- -20 bis +70 °C
- 22 × 27 × 11 mm
- 50 W (VA)



Visualisierungssoftware TopView 4

- Visualisierung und Überwachung der Messwassertafel EASYPRO SMART
- Abruf und Anzeige der Daten aus dem Browser heraus für bis zu 10 Nutzer mit individuellen Ansichtskonfigurationen
- Vorinstallierte TopView-Lizenz und Betriebssystem auf energiesparendem Mini-PC
- Verbindung mit Regler über Modbus TCP-Netzwerk
- Einfache Konfiguration und Fernzugriff über LAN/WLAN
- Sichere Verbindung durch VPN-Technik und https
- Archivierung aller auftretenden Alarme und aller Messwerte
- Automatisches Tagesprotokoll
- Betriebstagebuch (optional)