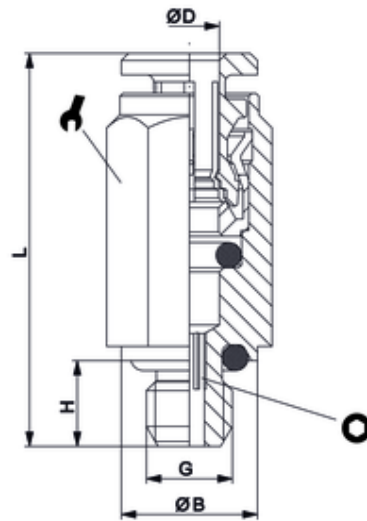


HDS 01

Gerade Einschraubverschraubung zyl.
Straight male adaptor cyl.
Diritto maschio cilindrico con O-Ring



ITV	ØD	G	ØB	H	L	isw	sw
H200102	4	G1/8	13,5	5,5	23,5	3	10