

EVR 31



rövid leírás

Ablakventilátor szellőztetéshez és elszíváshoz

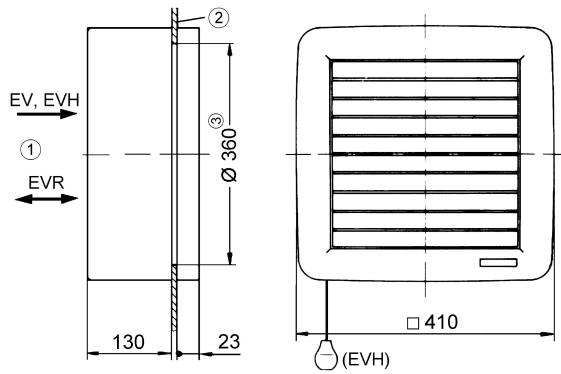
Termékszám 0080.0821

Műszaki adatok

Légmennyiség	1.400 m ³ /h
Fordulatszám	1.410 1/min
Légáramlás iránya	befúvás és elszívás
Szabályozható fordulatszám	✓
Feszültségfajta	Váltóáram
Feszültségosztály	230 V
Hálózati frekvencia	50 Hz
Névleges teljesítmény	110 W
Teljesítménye	120 W
I _{névl}	0,6 A
I _{max}	0,6 A
Védelmi fokozat (IP)	20
Hálózati kábel	5 x 1,5 mm ²
Beszereleési hely	Ablak
Anyag	műanyag
Szín	kalmárfehér, a RAL 9016-hoz hasonló
Súly	7,6 kg
Névleges méret	315 mm
Közeg hőmérséklet I _{max} -nál	40 °C
Hangnyomásszint	63 dB(A)
Választék	C
EAN	4012799808213
összesen L _{WA7} , magas (ház és szabad beszívás hangteljesítményszintje)	72 dB(A)

EVR 31

Méretetek [mm]



- ① Belső oldal
- ② Ablaküveg
- ③ Ablakkivágás: átmérő 360 mm

A	B	C
360	130	410