

EZR 20/2 B



rövid leírás

Axiál csőventilátor, DN 200, váltóáram

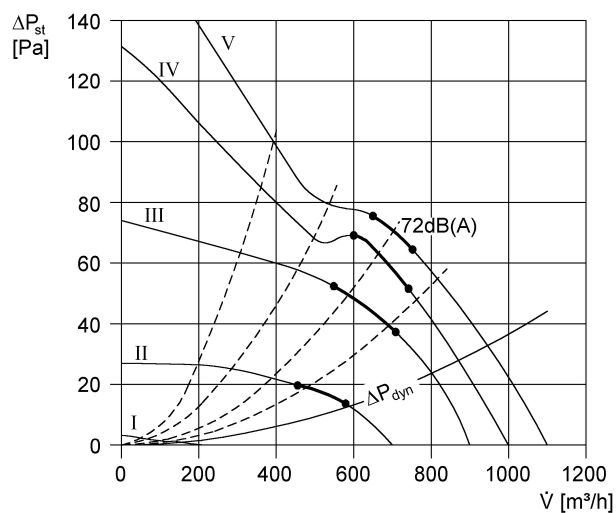
Termékszám 0086.0000

Műszaki adatok

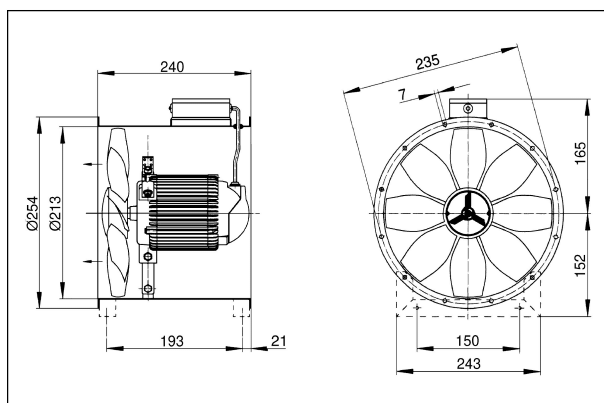
Légmennyiség	1.100 m ³ /h
Fordulatszám	2.850 1/min
Szabályozható fordulatszám	✓
Írányváltási lehetőség	✓
Feszültségfajta	Váltóáram
Feszültségosztály	230 V
Hálózati frekvencia	50 Hz
Névleges teljesítmény	65 W
I _{név}	0,3 A
I _{max}	0,51 A
Védelmi fokozat (IP)	55
Szigetelési osztály	B
Beszereleési hely	Cső
Beszereleési helyzet	vízszintes, függőleges
Anyag	acéllemez, horganyzott
Súly	6,6 kg
Névleges méret	200 mm
Közeg hőmérséklet névleges feszültségnél	60 °C
Közeg hőmérséklet I _{max} -nál	60 °C
Választék	C
EAN	4012799860006
összesen L _{WA2} , S5 (a ház hangteljesítményszintje)	62 dB(A)
összesen L _{WA5} , S5 (szabad beszívás hangteljesítményszintje)	76 dB(A)
összesen L _{WA6} , S5 (szabad kifúvás hangteljesítményszintje)	77 dB(A)

EZR 20/2 B

Jelleggörbe



Méreték [mm]



Karimafuratok száma: 6