

WS 250



rövid leírás

Kompakt szellőztető rendszer nagy hatékonyságú hővisszanyeréssel - a Passivhausinstitut Darmstadt (darmstadt-i Passzív ház Intézet) tanúsítványával

Termékszám

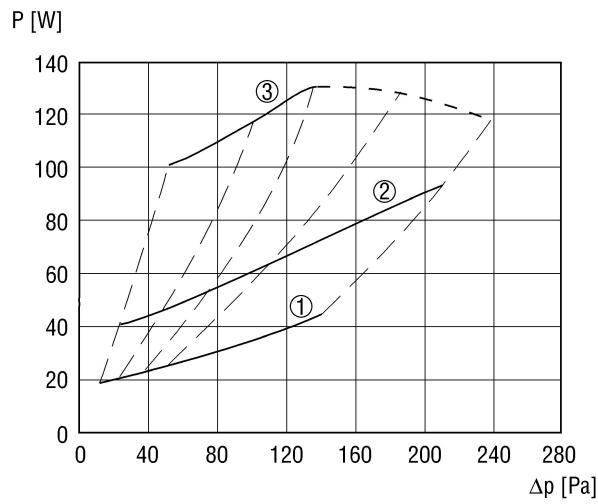
0095.0050

Műszaki adatok

Szellőztetési fokozat száma	3
Légmennyiség	100 - 250 m ³ /h
Térfogatáram állandó	igen
Feszültségfajta	Váltóáram
Feszültségosztály	230 V
Hálózati frekvencia	50 Hz / 60 Hz
Teljesítménye	30 - 95 W / 100 Pa ellennyomásnál
I _{max}	6,9 A/Jégtelenítő fűtéssel
Védelmi fokozat (IP)	00
Dugós elektromos csatlakozás	Földelt csatlakozó dugó
DIBT engedély	igen
Elhelyezés	Pince, Tárolótartály, Térdfal, Háztartási helyiség, Fűtőhelyiség
Ház anyaga	acéllemez, porszórt felületkezelés
Hőcserélő anyaga	műanyag
Szín	tiszta fehér, a RAL 9010-hoz hasonló
Súly	80 kg
Szűrőosztály	G4, F7
Csatlakozási átmérő	160 mm
szélesség x magasság x mélység	854 x 531 x 759 mm
Közeg hőmérséklet I _{max} -nál	50 °C
Hőellátási fok	92 %
Hőcserélőtípus	Keresztirányú ellenáramlás
PH-tanúsítás	igen
Engedély száma	Z-51.3-104
Választék	K
EAN	4012799950509

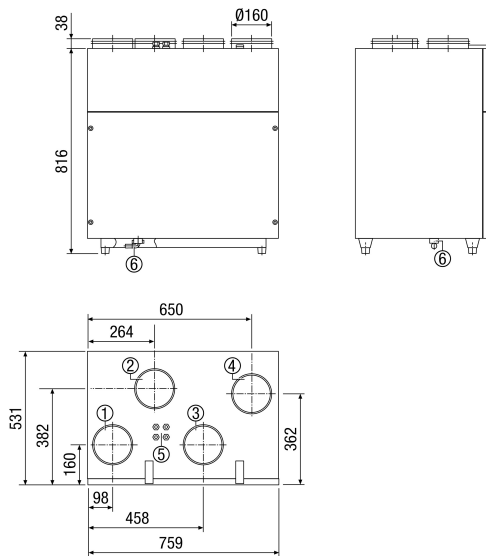
WS 250

Jelleggörbe



- ① 1. fokozat: 100 m³ /h
- ② 2. fokozat: 150 m³ /h
- ③ 3. fokozat: 250 m³ /h

Méretetek [mm]



- ① Távozó levegő
- ② Beszívott levegő
- ③ Elszívás
- ④ Külső levegő
- ⑤ Elektromos csatlakozás
- ⑥ Kondenzvíz csatlakozás