

## WRG 400 EC



## rövid leírás

Kompakt szellőztető rendszer nagy hatékonyságú hővisszanyeréssel

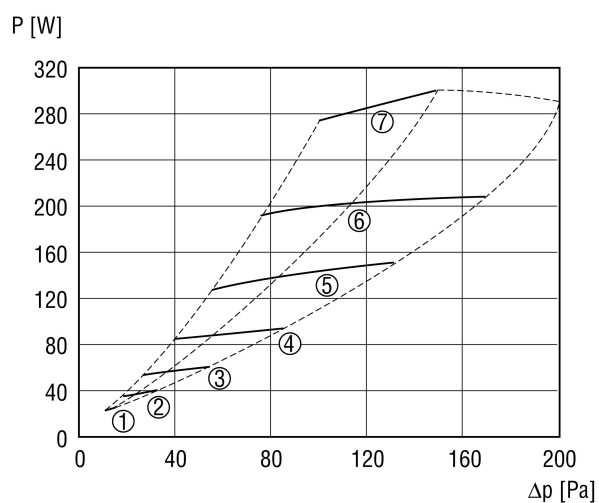
Termékszám 0082.0063

## Műszaki adatok

Légmennyiség	70 - 400 m <sup>3</sup> /h
Feszültségfajta	Váltóáram
Feszültségosztály	230 V
Hálózati frekvencia	50 Hz / 60 Hz
Teljesítménye	40 - 270 W / 100 Pa ellennyomásnál
I <sub>max</sub>	2,1 A
Védelmi fokozat (IP)	31
Elhelyezés	Pince, Tárolótartály, Térdfal, Háztartási helyiség, Fűtőhelyiség
Ház anyaga	acéllemez, porszórt felületkezelés
Hőcserélő anyaga	Műanyag PETG
Belső burkolat anyaga	műanyag
Szín	gyöngyfehér, a RAL 1013-hoz hasonló
Súly	32 kg
Szűrőosztály	G4
Csatlakozási átmérő	180 mm
szélesség x magasság x mélység	675 x 602 x 430 mm
Közeg hőmérséklet I <sub>max</sub> -nál	50 °C
Hőellátási fok	90 %
Hőcserélőtípus	Keresztirányú ellenáramlás
Választék	K
EAN	4012799820635

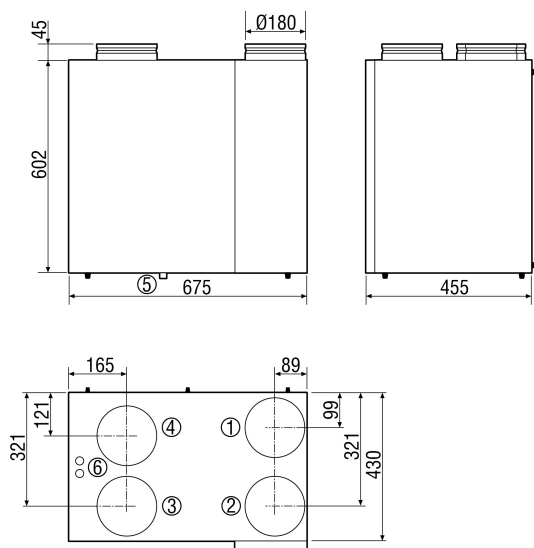
# WRG 400 EC

## Jelleggörbe



- ① 100 m<sup>3</sup> /h
- ② 150 m<sup>3</sup> /h
- ③ 200 m<sup>3</sup> /h
- ④ 250 m<sup>3</sup> /h
- ⑤ 300 m<sup>3</sup> /h
- ⑥ 350 m<sup>3</sup> /h
- ⑦ 400 m<sup>3</sup> /h

## Méretetek [mm]



- ① Külső levegő DN 180
- ② Elszívott levegő DN 180
- ③ Távozó levegő DN 180
- ④ Beáramló levegő DN 180
- ⑤ Kondenzvíz csatlakozás
- ⑥ Elektromos csatlakozás