

# EZF 20/4 E



## rövid leírás

Axiál fali ventilátor süllyesztett beszerelésre, DN 200, váltóáram

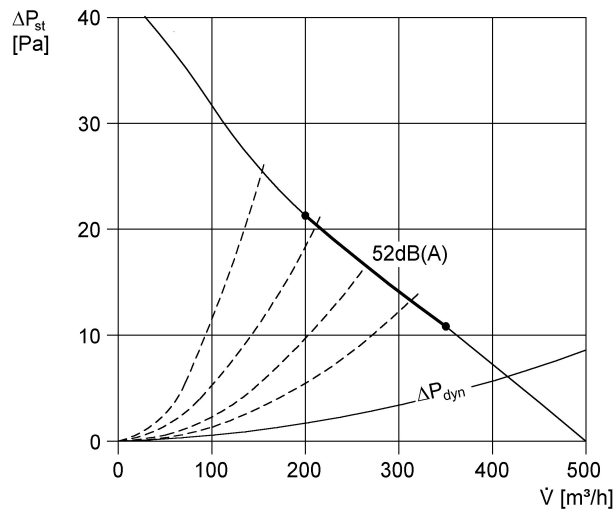
Termékszám 0085.0484

## Műszaki adatok

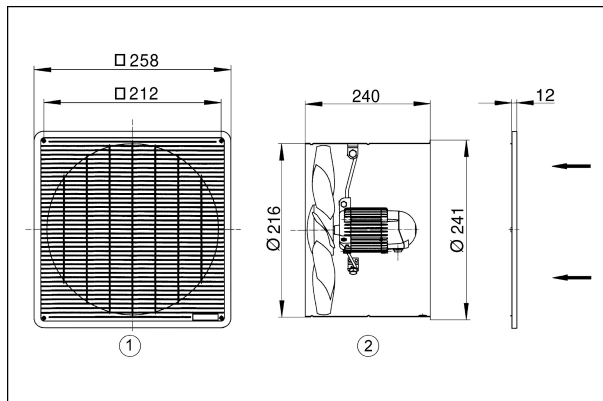
Légmennyiség	500 m <sup>3</sup> /h
Fordulatszám	1.380 1/min
Szabályozható fordulatszám	✓
Irányváltási lehetőség	—
Feszültségfajta	Váltóáram
Feszültségosztály	230 V
Hálózati frekvencia	50 Hz
Névleges teljesítmény	30 W
Teljesítménye	35 W
I <sub>névl</sub>	0,23 A
I <sub>max</sub>	0,25 A
Védelmi fokozat (IP)	54
Szigetelési osztály	E
Hálózati kábel	3 x 1,5 mm <sup>2</sup>
Beszerelési hely	Fal, Mennyezet
Beszerelés típusa	süllyesztett
Beszerelési helyzet	vízszintes, függőleges
Anyag	acéllemez, horganyzott
Súly	3,9 kg
Névleges méret	200 mm
Közeg hőmérséklet névleges feszültségnél	60 °C
Közeg hőmérséklet I <sub>max</sub> -nál	60 °C
Választék	C
EAN	4012799854845
összesen L <sub>WA5</sub> , S5	56 dB(A)
(szabad beszívás hangteljesítményszintje )	

# EZF 20/4 E

## Jelleggörbe



## Méretetek [mm]



- ① Védőrács, szívó oldali
- ② Áramlási irány a motoron átszívott levegővel