

## WRG 180 EC



## rövid leírás

Kompakt szellőztető rendszer nagy hatékonyságú hővisszanyeréssel

Termékszám

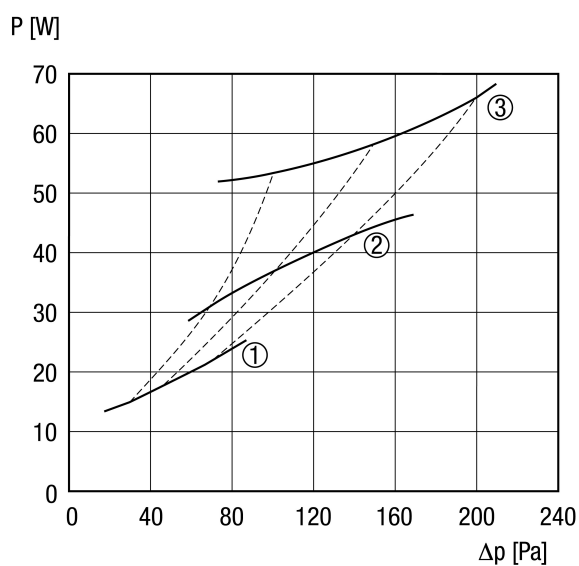
0082.0059

## Műszaki adatok

Szellőztetési fokozat száma	3
Légmennyiség	70 - 165 m <sup>3</sup> /h
Térfogatáram állandó	igen
Feszültségfajta	Váltóáram
Feszültségosztály	230 V
Hálózati frekvencia	50 Hz / 60 Hz
Teljesítménye	37 - 77 W / 100 Pa ellennyomásnál
I <sub>max</sub>	0,8 A
Védelmi fokozat (IP)	31
DIBT engedély	nem
Elhelyezés	Pince, Tárolótartály, Térdfal, Háztartási helyiség, Fűtőhelyiség
Ház anyaga	acéllemez, porszórt felületkezelés
Hőcserélő anyaga	Műanyag PETG
Belső burkolat anyaga	műanyag
Szín	gyöngyfehér, a RAL 1013-hoz hasonló
Súly	25 kg
Szűrőosztály	G4
Csatlakozási átmérő	125 mm
Csatlakozási átmérő kondenzvíz elvezető	20 mm (külső)
szélesség x magasság x mélység	600 x 315 x 560 mm
Közeg hőmérséklet I <sub>max</sub> -nál	50 °C
Hőellátási fok	90 %
Hőcserélőtípus	Keresztirányú ellenáramlás
PH-tanúsítás	igen
Átkötés beszerelve	nem
Választék	K

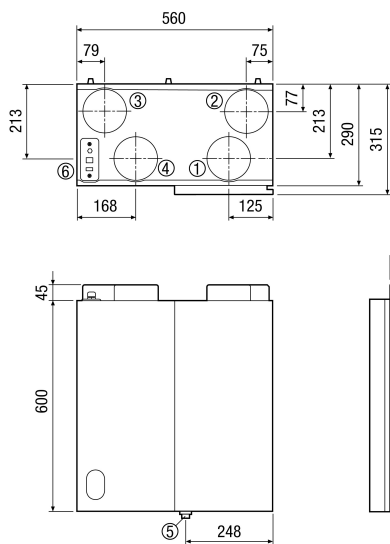
# WRG 180 EC

## Jelleggörbe



- ① 70 m<sup>3</sup> /h-nál
- ② 100 m<sup>3</sup> /h-nál
- ③ 165 m<sup>3</sup> /h-nál

## Méretetek [mm]



- ① Elszívott levegő DN 125
- ② Külső levegő DN 125
- ③ Beáramló levegő DN 125
- ④ Távozó levegő DN 125
- ⑤ Kondenzvíz csatlakozás
- ⑥ Elektromos csatlakozás