



rövid leírás

Hanszigetelt laposdoboz elszíváshoz radiálventilátorral és szervomotoros zárózsaluval, csatornaméret 600 mm x 300 mm

Termékszám

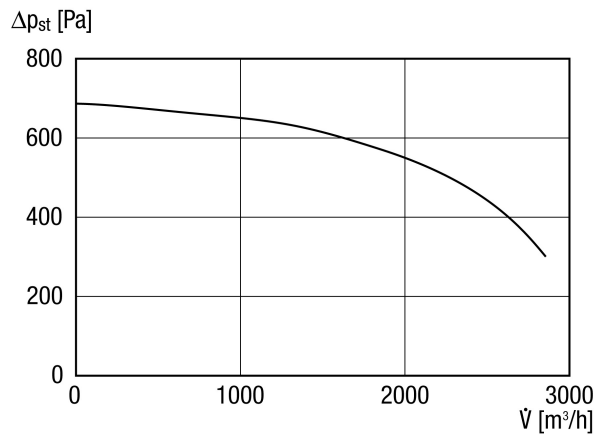
0080.0956

Műszaki adatok

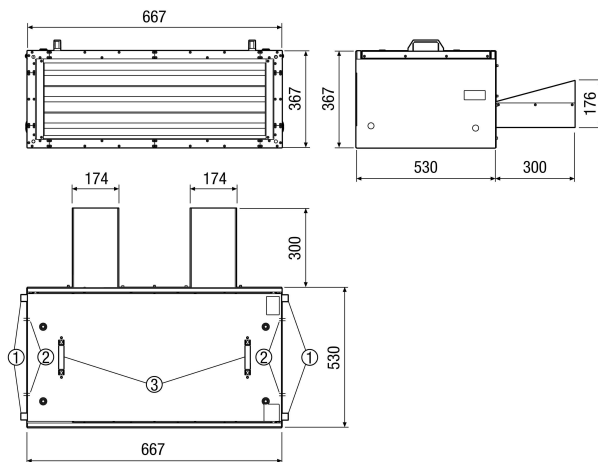
Légmennyiség	3.220 m ³ /h/Szükséges Delta p _{st} min = 300 Pa
Fordulatszám	2.100 1/min
Légáramlás iránya	Elszívás
Szabályozható fordulatszám	✓
Feszültségosztály	230 V
Hálózati frekvencia	50 Hz
Névleges teljesítmény	1.440 W
I _{névl}	6,3 A
I _{max}	6,6 A
Védelmi fokozat (IP)	43
Védelmi fokozat kezelőegység (IP)	00
Ház anyaga	acéllemez, horganyzott
Súly	51 kg
Közeg hőmérséklet névleges feszültségnél	45 °C
Közeg hőmérséklet I _{max} -nál	45 °C
Választék	K
EAN	4012799809562
összesen L _{WA2} , magas (a ház hangteljesítményszintje)	61 dB(A)
összesen L _{WA5} , magas (szabad beszívás hangteljesítményszintje)	79 dB(A)
összesen L _{WA6} , magas (szabad kifúvás hangteljesítményszintje)	73 dB(A)

KFR 6030-A

Jelleggörbe



Méretetek [mm]



- ① Szerelőkonzol (változtatható pozíció)
- ② Kábelbevezetés
- ③ Lecsavarozható szerelőfogantyú