

WR 600



rövid leírás

Kompakt szellőztető rendszer nagy hatékonyságú hővisszanyeréssel

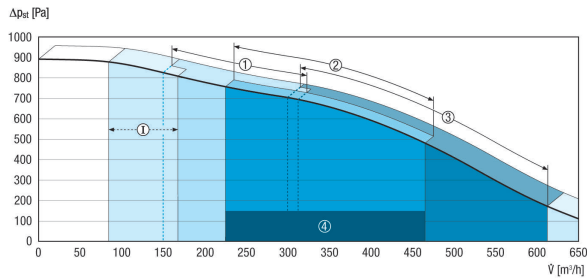
Termékszám 0095.0080

Műszaki adatok

Légmennyiség	150 - 620 m ³ /h
Feszültségfajta	Váltóáram
Feszültségosztály	230 V
Hálózati frekvencia	50 Hz / 60 Hz
Teljesítménye	56 - 303 W / 100 Pa ellennyomásnál
I _{max}	3 A
Védelmi fokozat (IP)	00
Elhelyezés	Pince, Tárolótartály, Térdfal, Háztartási helyiség, Fűtőhelyiség, Tetőtér
Beszereleési helyzet	vízszintes
Ház anyaga	acéllemez, porszórt felületkezelés
Hőcserélő anyaga	alumínium
Belső burkolat anyaga	műanyag
Szín	gyöngyszürke
Súly	87 kg
Szűrőosztály	G4, F7
Csatlakozási átmérő	250 mm
szélesség x magasság x mélység	1115 x 1200 x 505 mm
Közeg hőmérséklet I _{max} -nál	50 °C
Hőellátási fok	89 %
Hőcserélőtípus	Keresztirányú ellenáramlás
Választék	K
EAN	4012799950806

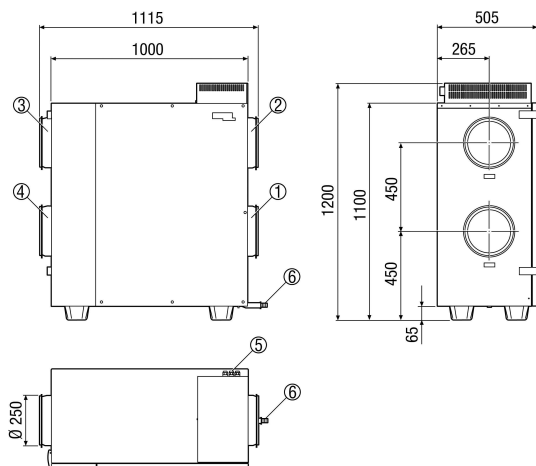
WR 600

Jelleggörbe



- I - intervallum üzem
- 1 - csökkentett szellőztetés
- 2 - névleges szellőztetés
- 3 - intenzív / parti üzem
- 4 - Ajánlott beállítás

Méretek [mm]



- ① Távozó levegő DN 250
- ② Beáramló levegő DN 250
- ③ Elszívott levegő DN 250
- ④ Külső levegő DN 250
- ⑤ Elektromos bekötés
- ⑥ Kondenzvíz elvezetés (3/4" tömlőcsatlakozás)