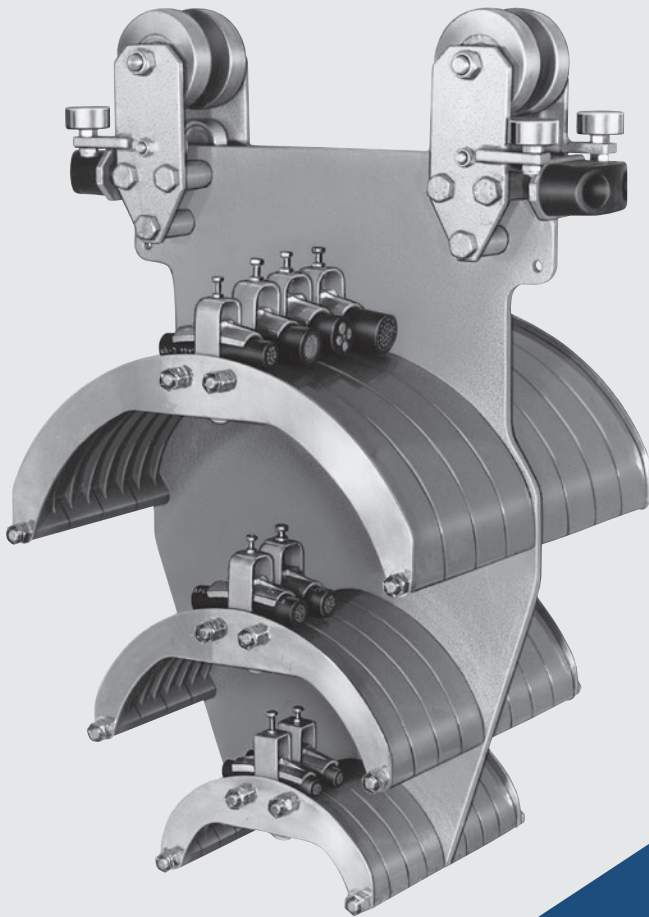







**CARROS PORTACABLES
PARA CABLES REDONDOS
PARA PERFIL-I**








INDICE	Página	Página
Generalidades	2	Repuestos 19
Cuestionario	3	Ejemplo de Pedido 20
Carros portacables para Cables redondos 	4-13	Instrucciones de Montaje 21
Bandejas de apoyo de cables para Cables redondos 	14-15	Determinación del espacio de aparcamiento, la longitud y la longitud adicional del Cable 22
Bridas sujetacables para Cables redondos 	16-17	Determinación del número de bucles 23-25
Cables de tracción	18	Ejemplos de aplicación (Fotos) 22, 26

Generalidades


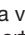
Los Carros-portacables VAHLE están concebidos para el desplazamiento de cables eléctricos (planos o redondos) y mangueras (aplicaciones neumáticas o hidráulicas) para la alimentación a equipos móviles.

Todos los carros descritos en este catálogo se fabrican según normas VDE y están contruidos como Carros para cables redondos y Carros para cables planos.

Se recomienda el uso de cables planos por su mayor flexibilidad y menor radio de curvatura admisible.

Como perfiles de rodadura se usan perfiles- de las series  PN e PE . Los tamaños de perfil soporte adecuados pueden consultarse en las tablas de los Carros-portacables en cuestión.

Disposición

La viga- se instala paralela al camino de rodadura del equipo móvil. Si existe espacio suficiente para el aparcamiento de los Carros, la viga- puede también utilizarse como rodadura para los Carros-portacables.

Al contrario que en los elementos móviles de un sistema de Carros portacables (elemento de arrastre y carro portacables), el elemento fijo se ha ejecutado como punto fijo para evitar tirones de la caja de bornes. Junto con el tope amortiguador, el elemento fijo sirve al mismo tiempo de limitador del espacio de aparcamiento de los Carros portacables.

En función de la disposición de cables, del bucle, de la velocidad de traslación y de los valores de aceleración pueden ser necesarios elementos de protección contra tirones que garanticen un funcionamiento sin anomalías del sistema.

Otras consideraciones previas a tener en cuenta son el radio de curvatura de la viga y la longitud adicional de cable, que es de entre un 10% y un 20%.

El guiado perfecto del paquete de cables se logra utilizando bridas sujetacables.

Diseño de sistemas

Para la elección de los Carros portacables son básicas las dimensiones de los Cables y la capacidad portadora de los Carros.





Las longitudes necesarias de Cables se calculan en función del recorrido, del aparcamiento, de la longitud de línea a instalar y de las longitudes extras para conexiones (véase Pág. 22).

Después de determinar la altura del Bucle de cable (dependiendo del espacio disponible y la velocidad), se puede calcular el número de bucles necesario con los diagramas de las Págs. 23-25.

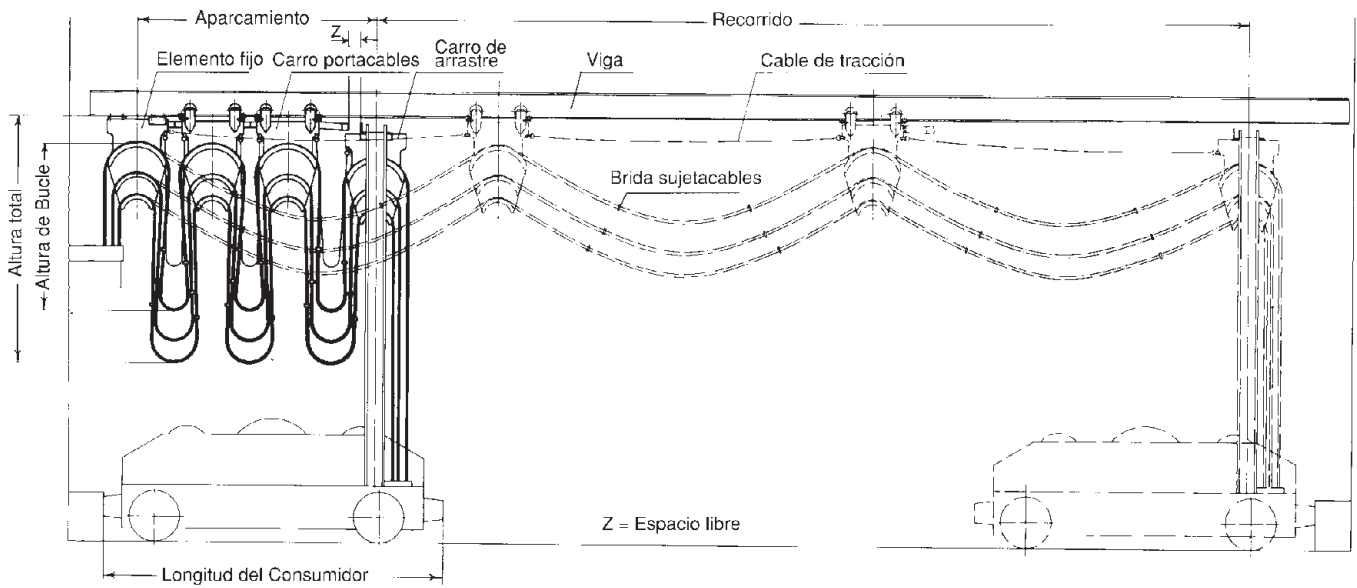
En el ejemplo de pedido de la Página 20 se detalla el procedimiento para la planificación de una instalación de Carros portacables.

Si desea que desarrollemos un proyecto para una instalación de Carros portacables póngase en contacto con nuestros Representantes o envíenos el Cuestionario cumplimentado de la Pág. 3 del presente catálogo.

Nuestro Programa de Carros portacables:

Catálogo 8 a	Carros-portacables para Perfil- 
Catálogo 8 bF	Carros-portacables para cables planos en Perfil- 
Catálogo 8 bR	Carros-portacables para cables redondos en Perfil- 
Catálogo 8 c	Carros-portacables para Perfil- 
Catálogo 8 L	Cables y Accesorios

CUESTIONARIO PARA CARROS PORTACABLES



Empresa: _____

Dirección: _____

1. Tipo de instalación: _____

2. Instalación Interior Exterior _____

3. Diferencias de temperatura previstas: _____

4. ¿Desean cable plano o cilíndrico? _____

5. Espacio de aparcamiento disponible: _____ mm

6. ¿Existe la posibilidad de prolongar el Perfil soporte de los Carros portacables más allá del recorrido de desplazamiento previsto, en el supuesto de que la longitud del consumidor no pudiera emplearse, o no fuera suficiente como zona de aparcamiento?
 sí, en _____ mm, no.

7. Enumerar otras posibles dificultades: _____

8. Longitud del consumidor: _____ mm

9. Recorrido del consumidor: _____ mm

10. Velocidad de desplazamiento del consumidor: _____ m/min.

11. Aceleración: _____ m/sec²

12. Altura máx. del Bucle: _____ mm

13. Longitud de conexión: _____ mm

14. Viga: NP PE

Conductores necesarios:

Nº de cables	Nº de conductores Sección	Ø mm	Anchura x Altura para Cables planos



CARROS PORTACABLES W 25 R, W 26 R, W 30 R

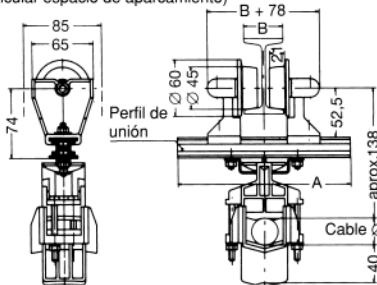
Perfil normal y Europeo



Datos técnicos

Tipo	W 25 R (2-ruedas)	W 26 R (3-ruedas)	W 30 R (4-ruedas)
carga admisible	10 kg	10 kg	20 kg
Ruedas	K	Ruedas con pestaña Ø 45/60 mm, en Poliamida, con cojinete de fricción inox.	
	KL	Ruedas con pestaña Ø 45/60 mm, en Poliamida, cojinetes a bolas, 2 protección-RS	
Materiales	Cuerpo del carro: Poliamida Bandeja de apoyo de cables en Poliamida Perfil de unión en aluminio Tornillos y tuercas: zincado		
Temperat. de servicio	- 30° C hasta + 100° C		
Velocidad	máx. 60 m/min		

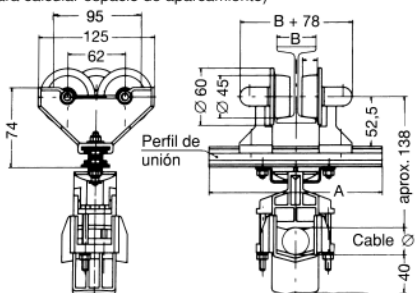
(para calcular espacio de aparcamiento)



Carros portables para Cables redondos y Mangueras Tipo W 25 R (2-ruedas)

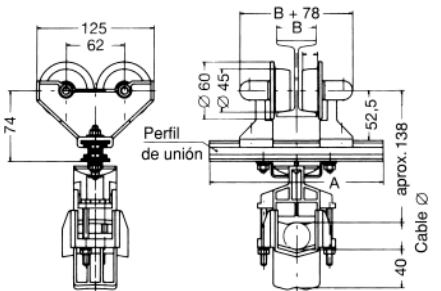
Tipo	Ruedas	Cable ø	A mm	Perfil de rodadura		Peso kg	Ref. N°
				INP	IPE		
W 25 R/65 K -1	K	5 mm hasta 38 mm	185	80-220	80-200	0,550	346 665
W 25 R/65 K -2			235	240-380	220-300	0,580	346 666
W 25 R/65 KL-1	KL		185	80-220	80-200	0,630	346 667
W 25 R/65 KL-2			235	240-380	220-300	0,660	346 668

(para calcular espacio de aparcamiento)



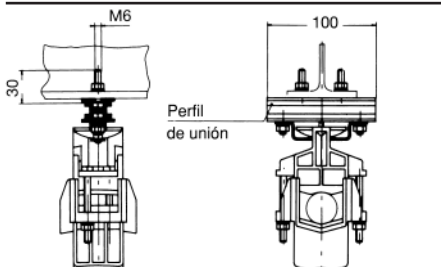
Carros portables para Cables redondos y Mangueras Tipo W 26 R (3-ruedas)

Tipo	Ruedas	Cable ø	A mm	Perfil de rodadura		Peso kg	Ref. N°
				INP	IPE		
W 26 R/125 K -1	K	5 mm hasta 38 mm	185	80-220	80-200	0,620	346 669
W 26 R/125 K -2			235	240-380	220-300	0,650	346 670
W 26 R/125 KL-1	KL		185	80-220	80-200	0,740	346 671
W 26 R/125 KL-2			235	240-380	220-300	0,770	346 672



Carros portables para Cables redondos y Mangueras Tipo W 30 R (4-ruedas)

Tipo	Ruedas	Cable ø	A mm	Perfil de rodadura		Peso kg	Ref. N°
				INP	IPE		
W 30 R/125 K -1	K	5 mm hasta 38 mm	185	80-220	80-200	0,690	346 673
W 30 R/125 K -2			235	240-380	220-300	0,720	346 674
W 30 R/125 KL-1	KL		185	80-220	80-200	0,850	346 675
W 30 R/125 KL-2			235	240-380	220-300	0,880	346 676

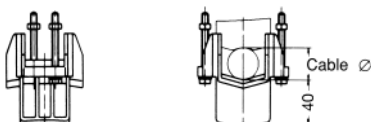


Elemento fijo para Cables redondos y Mangueras

Tipo	para Carros portables	Peso kg	Ref. N°
E 25-30 R	W 25 R/ 65 ...	0,310	346 677
	W 26 R/125 ...		
	W 30 R/125 ...		

Soporte de cable para Cables redondos y Mangueras para pisos adicionales

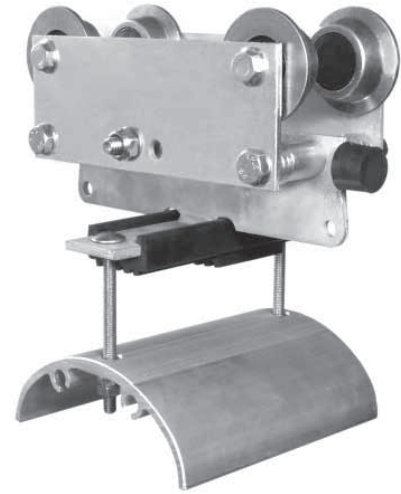
Tipo	para Carros portables	Peso kg	Ref. N°
LAR	todos los tipos	0,110	312 500





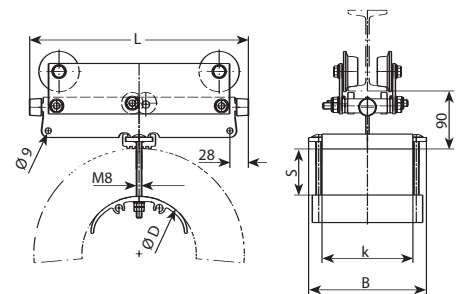
Datos técnicos

Tipo	W 45 FR en Perfil-I para cables planos y redondos
carga admisible	50 kg (máx. 80 kg bajo consulta)
Velocidad	máx. 120 m/min. Siempre que se empleen elementos de tracción mecánicos
Rodadura	perfil normal IPN 80 hasta IPN 200 y perfil europeo IPE 80 hasta IPE 200 otros perfiles bajo consulta
Ruedas	Ruedas con pestaña Ø 45/60 mm en acero, cojinetes a bolas, Rodadura templada, zincada; rodillos guía inferiores Ø 32 mm en acero, con cojinetes a bolas, rodadura templada, zincada
Materiales	Carro en acero, galvanizado en caliente Bandeja de apoyo de cables en aluminio
Temperat. de servicio	-30 °C hasta +100 °C



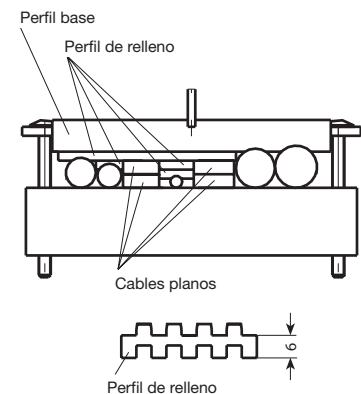
Carros portacables W 45 FR

Tipo	Dimensiones máx. en mm alto x ancho (s x k)	L mm	B mm	D mm	Peso kg	Ref.-N° sin rodillos guía	Ref.-N° con rodillos guía
W 45 FR/160- 80 B 175	35 x 135	160	175	80	2,750	348 663	348 685
W 45 FR/160- 80 B 225	35 x 185	160	225	80	2,880	348 664	348 686
W 45 FR/160-100 B 175	25 x 135	160	175	100	2,830	348 665	348 687
W 45 FR/160-100 B 225	25 x 185	160	225	100	3,000	348 666	348 688
W 45 FR/200- 80 B 175	55 x 135	200	175	80	3,050	348 667	348 689
W 45 FR/200- 80 B 225	55 x 185	200	225	80	3,180	348 668	348 690
W 45 FR/200-100 B 175	45 x 135	200	175	100	3,130	348 669	348 691
W 45 FR/200-100 B 225	45 x 185	200	225	100	3,300	348 670	348 692
W 45 FR/200-140 B 175	25 x 135	200	175	140	3,370	348 671	348 693
W 45 FR/200-140 B 225	25 x 185	200	225	140	3,610	348 672	348 694
W 45 FR/250-100 B 175	70 x 135	250	175	100	3,490	348 673	348 695
W 45 FR/250-100 B 225	70 x 185	250	225	100	3,660	348 674	348 696
W 45 FR/250-140 B 175	50 x 135	250	175	140	3,730	348 675	348 697
W 45 FR/250-140 B 225	50 x 185	250	225	140	3,970	348 676	348 698
W 45 FR/250-170 B 175	35 x 135	250	175	170	3,790	348 677	348 699
W 45 FR/250-170 B 225	35 x 185	250	225	170	4,040	348 678	348 700
W 45 FR/290-140 B 175	70 x 135	290	175	140	4,010	348 679	348 701
W 45 FR/290-140 B 225	70 x 185	290	225	140	4,250	348 680	348 702
W 45 FR/290-170 B 175	55 x 135	290	175	170	4,070	348 681	348 703
W 45 FR/290-170 B 225	55 x 185	290	225	170	4,230	348 682	348 704
W 45 FR/325-170 B 175	72 x 135	325	175	170	4,290	348 683	348 705
W 45 FR/325-170 B 225	72 x 185	325	225	170	4,540	348 684	348 706



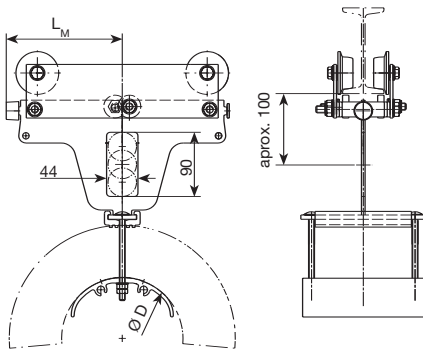
Fijación grupo de cables redondos:

El perfil de relleno puede pedirse por metros (Ref. N° 348 845)



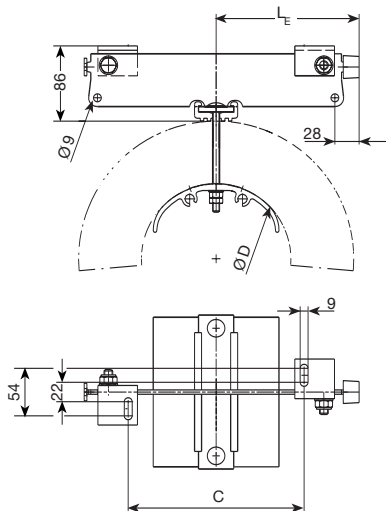


Carros de arrastre MW 45



Tipo	para Carros portacables	L _M mm	D mm	Peso kg	Ref.-N°
MW 45 FR/200- 80 B 175	W 45 FR/160- 80 B 175 W 45 FR/200- 80 B 175	100	80	3,290	348 741
MW 45 FR/200- 80 B 225	W 45 FR/160- 80 B 225 W 45 FR/200- 80 B 225	100	80	3,430	348 742
MW 45 FR/200-100 B 175	W 45 FR/160-100 B 175 W 45 FR/200-100 B 175	100	100	3,370	348 743
MW 45 FR/200-100 B 225	W 45 FR/160- 100 B 225 W 45 FR/200- 100 B 225	100	100	3,550	348 744
MW 45 FR/200-140 B 175	W 45 FR/200-140 B 175	100	140	3,610	348 745
MW 45 FR/200-140 B 225	W 45 FR/200-140 B 225	100	140	3,860	348 746
MW 45 FR/325-100 B 175	W 45 FR/250-100 B 175	162	100	4,280	348 747
MW 45 FR/325-100 B 225	W 45 FR/250-100 B 225	162	100	4,450	348 748
MW 45 FR/325-140 B 175	W 45 FR/250-140 B 175 W 45 FR/290-140 B 175	162	140	4,510	348 749
MW 45 FR/325-140 B 225	W 45 FR/250-140 B 225 W 45 FR/290-140 B 225	162	140	4,760	348 750
MW 45 FR/325-170 B 175	W 45 FR/250-170 B 175 W 45 FR/290-170 B 175 W 45 FR/325-170 B 175	162	170	4,570	348 751
MW 45 FR/325-170 B 225	W 45 FR/250-170 B 225 W 45 FR/290-170 B 225 W 45 FR/325-170 B 225	162	170	4,830	348 752

Elemento fijo E45



Tipo	para Carros portacables	L _E mm	D mm	C mm	Peso kg	Ref.-N°
E 45 FR/160- 80 B 175	W 45 FR/160- 80 B 175	80	80	35	1,120	348 786
E 45 FR/160- 80 B 225	W 45 FR/160- 80 B 225	80	80	35	1,250	348 787
E 45 FR/160-100 B 175	W 45 FR/160-100 B 175	80	100	35	1,200	348 788
E 45 FR/160-100 B 225	W 45 FR/160-100 B 225	80	100	35	1,370	348 789
E 45 FR/200- 80 B 175	W 45 FR/200- 80 B 175	100	80	75	1,220	348 790
E 45 FR/200- 80 B 225	W 45 FR/200- 80 B 225	100	80	75	1,350	348 791
E 45 FR/200-100 B 175	W 45 FR/200-100 B 175	100	100	75	1,300	348 792
E 45 FR/200-100 B 225	W 45 FR/200-100 B 225	100	100	75	1,470	348 793
E 45 FR/200-140 B 175	W 45 FR/200-140 B 175	100	140	75	1,540	348 794
E 45 FR/200-140 B 225	W 45 FR/200-140 B 225	100	140	75	1,780	348 795
E 45 FR/250-100 B 175	W 45 FR/250-100 B 175	125	100	125	1,420	348 796
E 45 FR/250-100 B 225	W 45 FR/250-100 B 225	125	100	125	1,590	348 797
E 45 FR/250-140 B 175	W 45 FR/250-140 B 175	125	140	125	1,660	348 798
E 45 FR/250-140 B 225	W 45 FR/250-140 B 225	125	140	125	1,900	348 799
E 45 FR/250-170 B 175	W 45 FR/250-170 B 175	125	170	125	1,720	348 800
E 45 FR/250-170 B 225	W 45 FR/250-170 B 225	125	170	125	1,970	348 801
E 45 FR/290-140 B 175	W 45 FR/290-140 B 175	145	140	165	1,760	348 802
E 45 FR/290-140 B 225	W 45 FR/290-140 B 225	145	140	165	2,000	348 803
E 45 FR/290-170 B 175	W 45 FR/290-170 B 175	145	170	165	1,820	348 804
E 45 FR/290-170 B 225	W 45 FR/290-170 B 225	145	170	165	2,070	348 805
E 45 FR/325-170 B 175	W 45 FR/325-170 B 175	162	170	200	1,900	348 806
E 45 FR/325-170 B 225	W 45 FR/325-170 B 225	162	170	200	2,150	348 807



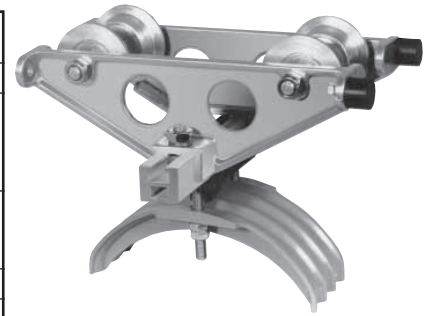
CARROS PORTACABLES W 110

Perfil normal y Europeo



Datos técnicos

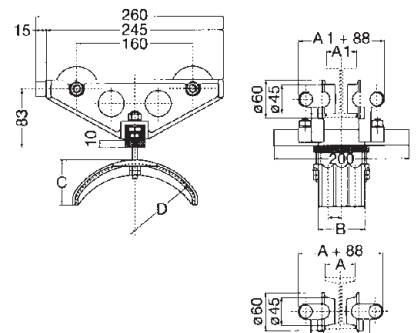
Tipo	WE 110 R ... (S) Perfil de rodadura - IPE 80 - 200 WN 110 R ... (S) Perfil de rodadura - IPN 80 - 220
Carga admisible	30 kg
Ruedas	a) Ruedas con pestaña en Poliamida cojinete de fricción inoxidable b) Ruedas con pestaña, cojinetes a bolas, acero templado y galvanizado, rodadura abombada
Materiales	Cuerpo del carro: aluminio, resistente al agua de mar Bandeja de apoyo de cables: Poliamida Tornillos y tuercas: zincado
Temperat. de servicio	-30° C hasta +100° C
Velocidad	máx. 80 m/min



Carros portacables para Cables redondos

Tipo ⁽¹⁾		Ruedas	Diámetro máx. del cable mm	B	C	D	Peso kg	Ref.- N°	Ref. N° con tope de goma
				mm					
Carros portacables Perfil normal	WN 110 R/200	a	3 x Ø 20	71	65	200	1,360	345 920	345 923
Carros portacables Perfil europeo	WE 110 R/200	a	3 x Ø 20	71	65	200	1,360	345 921	345 924
Carros portacables Normal- und Perfil europeo	W 110 R/200 S	b	3 x Ø 20	71	65	200	2,130	345 922	345 925

Ejecución con tope de goma



Perfil normal

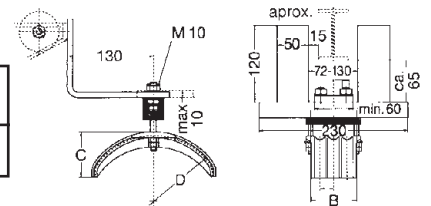
Viga I _{NP}	80	100	120	140	160	180	200	220
Cota A	42	50	58	66	74	82	90	98

Europaprofil

Viga I _{PE}	80	100	120	140	160	180	200
Cota A 1	46	55	64	73	82	91	100

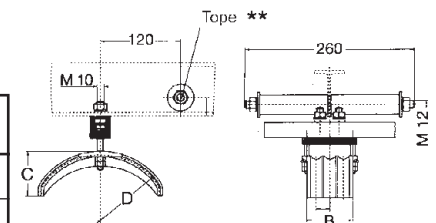
Elemento de arrastre para Cables redondos

Tipo	para Carros portacables	B	C	D	Peso kg	Ref.- N°
		mm				
Elemento de arrastre M 110 R/200	W (N, E) 110 R/200 (S)	71	65	200	1,170	345 926



Elemento fijo para Cables redondos y Tope

Tipo	para Carros portacables	B	C	D	Peso kg	Ref.- N°
		mm				
Elemento fijo E 110 R/200 ⁽²⁾	W (N, E) 110 R/200 (S)	71	65	200	0,450	345 927
Tope PS 3-4	-	-	-	-	0,410	340 100



(1) Carros portacables con tope de goma usar el sufijo-P (por ej.: W 100 R/200 S-P).

(2) Tope PS 3-4 debe pedirse por separado.



CARROS PORTACABLES W 120 • SERVICIO DURO

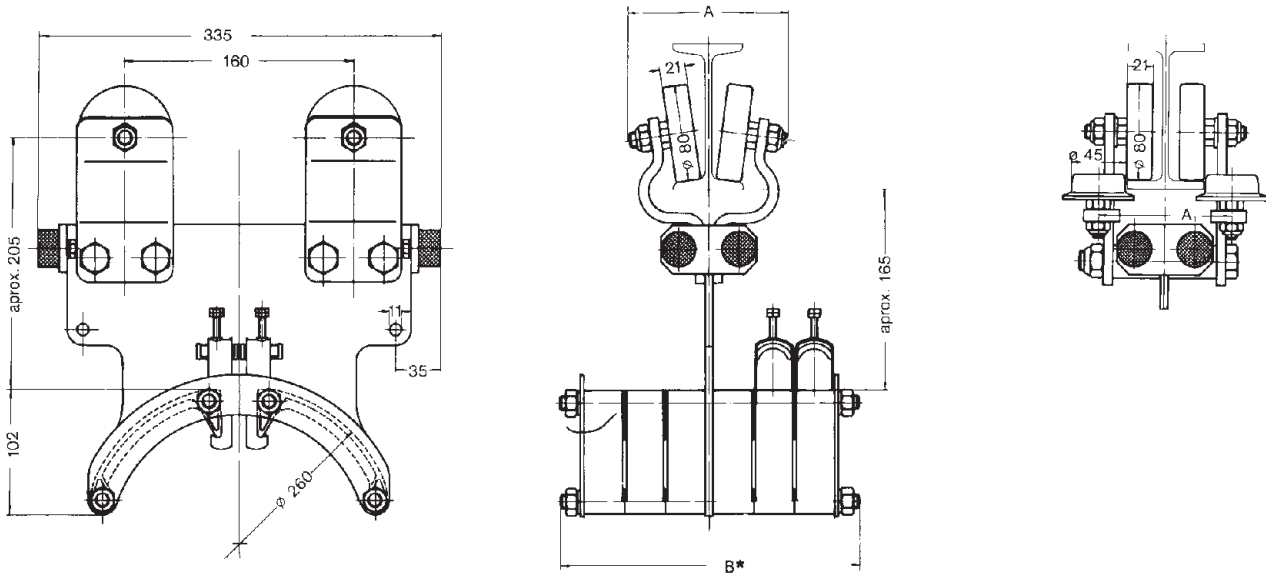
Perfil normal y Europeo



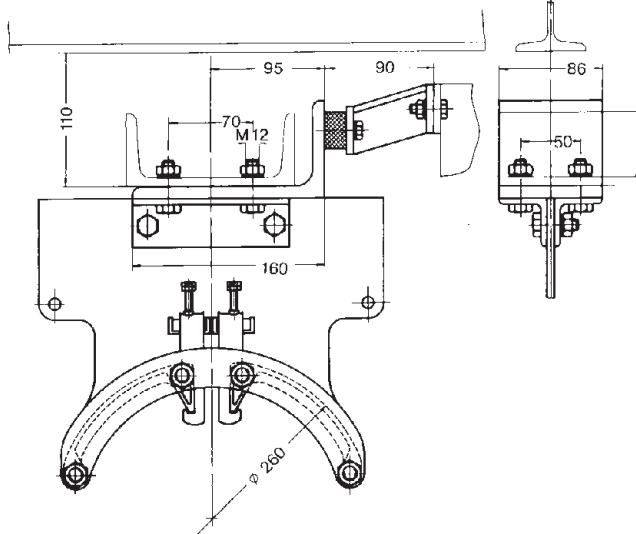
Datos técnicos

Tipo	WN 120 R/260 para INP 100 – 160 WE 120 R/260 para IPE 100 – 160
Carga admisible	350 kg
Ruedas	Ruedas cilíndricas, cojinetes a bolas, en acero, Rodadura templada, galvanizada, con protección-RS y juntas laberínticas;
Rodillos guía laterales	(sólo para Tipo-WE) ruedas con pestaña, cojinetes a bolas, en acero, templado, galvanizado;
Materiales	Cuerpo del carro en acero, galvanizado en caliente; Bandeja de apoyo de cables en Poliamida; Temperatura de servicio: -30° C hasta +100° C
Velocidad	máx. 160 m/min. siempre que se empleen elementos de tracción mecánicos

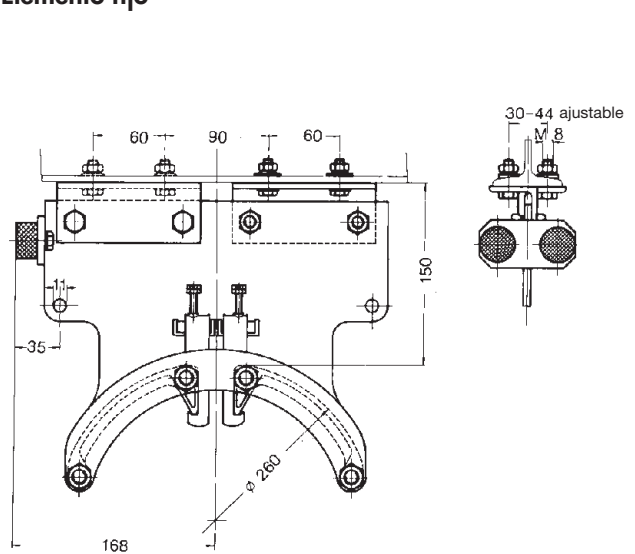
Carros portables



Elemento de arrastre



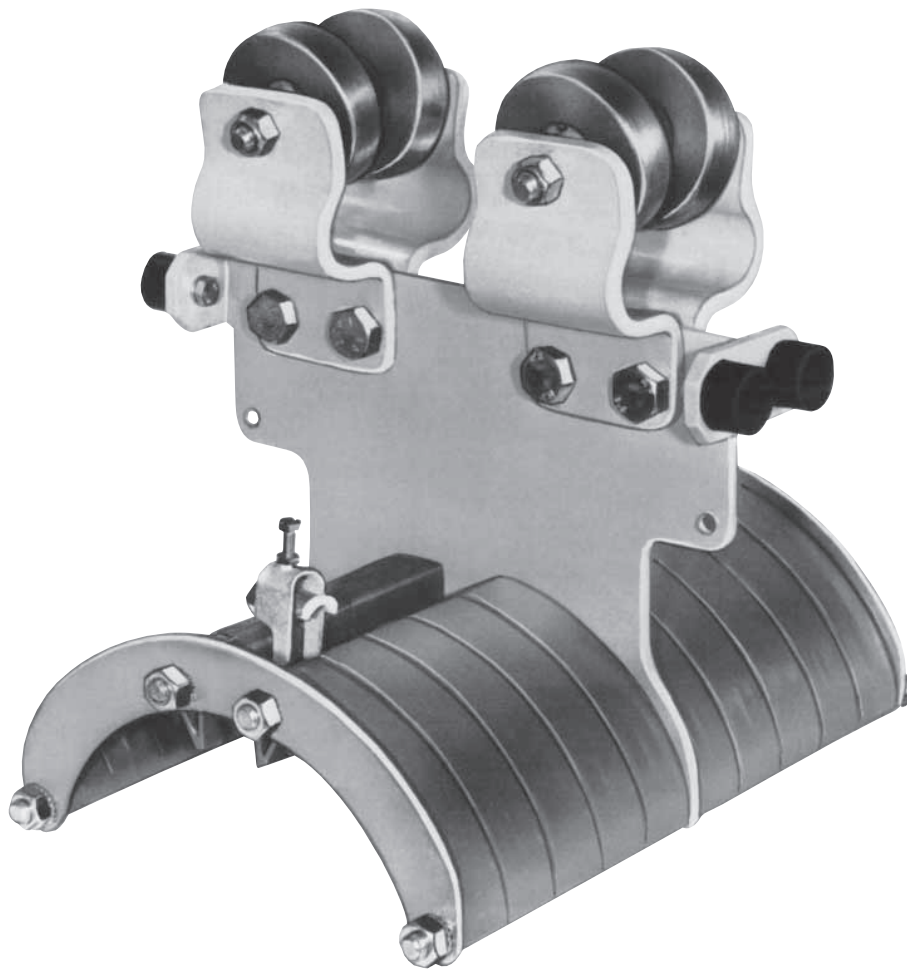
Elemento fijo





CARROS PORTACABLES W 120 · SERVICIO DURO

Perfil normal y Europeo



Perfil normal

I NP	100	120	140	160
Cota A mm	130	130	130	130

Perfil europeo

I PE	100	120	140	160
Cota A ₁ mm	103	112	121	130

Perfil normal

Tipo		Número de pisos	diámetro máx. del cable mm	Peso kg	Ref.-N°
Carros portacables	WN 120 R/260	1	26	10,100	341 410
Elemento de arrastre ⁽¹⁾	M 120 R/260	1	26	6,300	341 420
Elemento fijo	E 120 R/260	1	26	3,800	341 430

Europaprofil

Tipo		Número de pisos	diámetro máx. del cable mm	Peso kg	Ref.-N°
Carros portacables	WE 120 R/260	1	26	11,200	341 440
Elemento de arrastre ⁽¹⁾	M 120 R/260	1	26	6,300	341 420
Elemento fijo	E 120 R/260	1	26	3,800	341 430

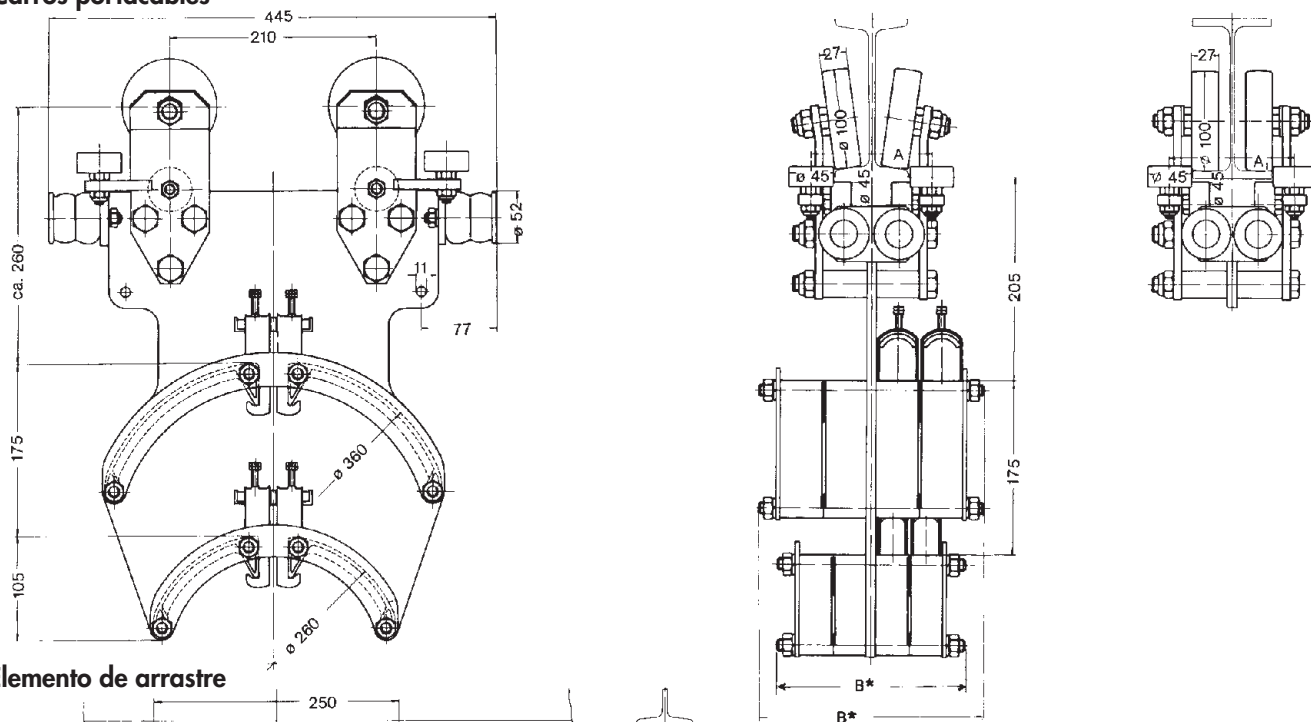
⁽¹⁾ incluye Prolongación de tope



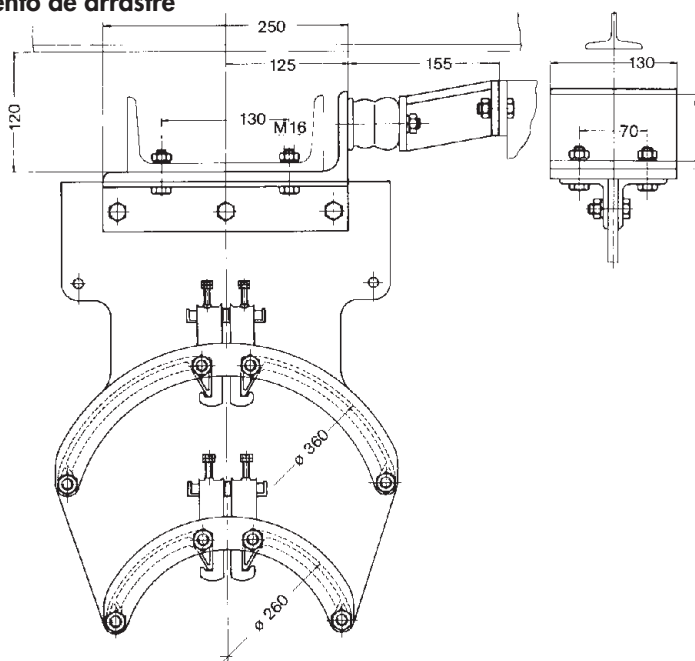
Datos técnicos

Tipo	WN 130 R/360 para I NP 140-200 WN 130 R/360/260 para I NP 140-200 WE 130 R/360 para I PE 140-200 WE 130 R/360/260 para I PE 140-200
Carga admisible	550 kg
Ruedas	Ruedas cilíndricas, cojinetes a bolas, en acero,, Rodadura templada, galvanizada, con protección-RS y juntas laberínticas
Rodillos guía laterales y Rodillos guía inferiores	Ruedas cilíndricas, cojinetes a bolas, en acero, Rodadura templada, galvanizada,
Materiales	Cuerpo del carro en acero, galvanizado en caliente; Bandeja de apoyo de cables en Poliamida; Temperatura de servicio: -30° C hasta +100° C
Velocidad	máx. 160 m/min. siempre que se empleen elementos de tracción mecánicos

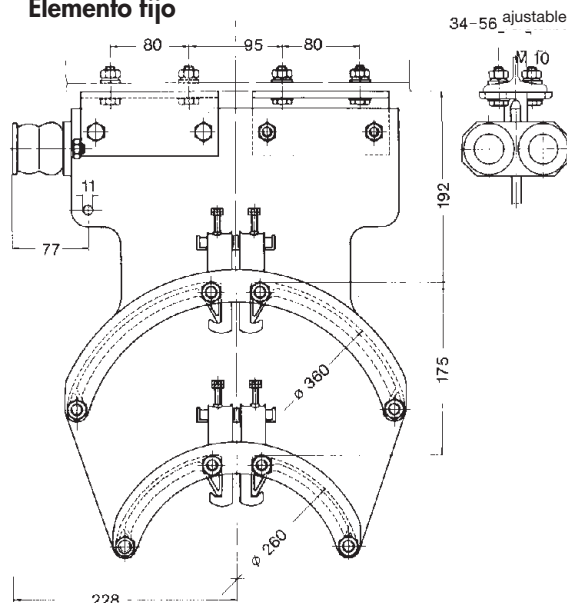
Carros portables



Elemento de arrastre



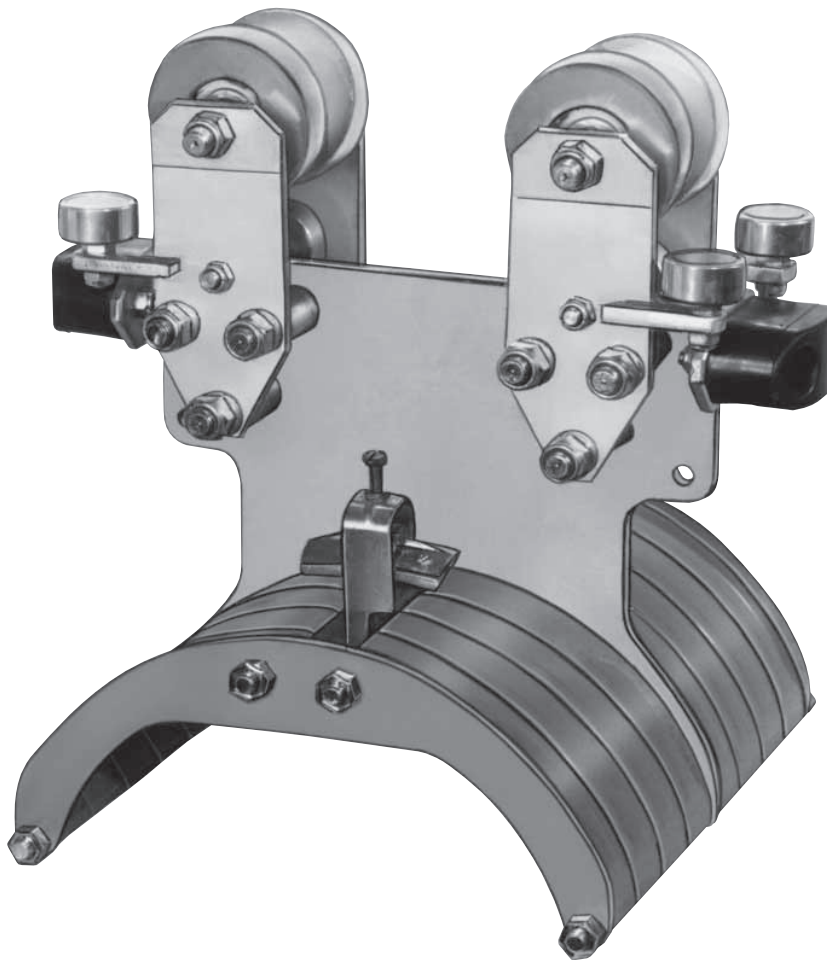
Elemento fijo





CARROS PORTACABLES W 130 · SERVICIO DURO

Perfil normal y Europeo



Perfil normal

INP	140	160	180	200
Cota A mm	114	122	130	138

Perfil Europeo

IPE	140	160	180	200
Cota A ₁ mm	121	130	139	148

Perfil normal

Tipo		Número de pisos	diámetro máx. del cable mm	Peso kg	Ref.-N°
Carros portacables	WN 130 R/360	1	36	21,700	341 470
	WN 130 R/360/260	2	36	25,200	341 480
Elemento de arrastre Pincl. prolongación de tope	M 130 R/360	1	36	12,500	341 490
	M 130 R/360/260	2	36	16,000	341 500
Elemento fijo	E 130 R/360	1	36	8,000	341 510
	E 130 R/360/260	2	36	11,500	341 520

Europaprofil

Tipo		Número de pisos	diámetro máx. del cable mm	Peso kg	Ref.-N°
Carros portacables	WE 130 R/360	1	36	21,700	341 530
	WE 130 R/360/260	2	36	25,200	341 540
Elemento de arrastre Pincl. prolongación de tope	M 130 R/360	1	36	12,500	341 490
	M 130 R/360/260	2	36	16,000	341 500
Elemento fijo	E 130 R/360	1	36	8,000	341 510
	E 130 R/360/260	2	36	11,500	341 520



CARROS PORTACABLES W 140 · SERVICIO DURO

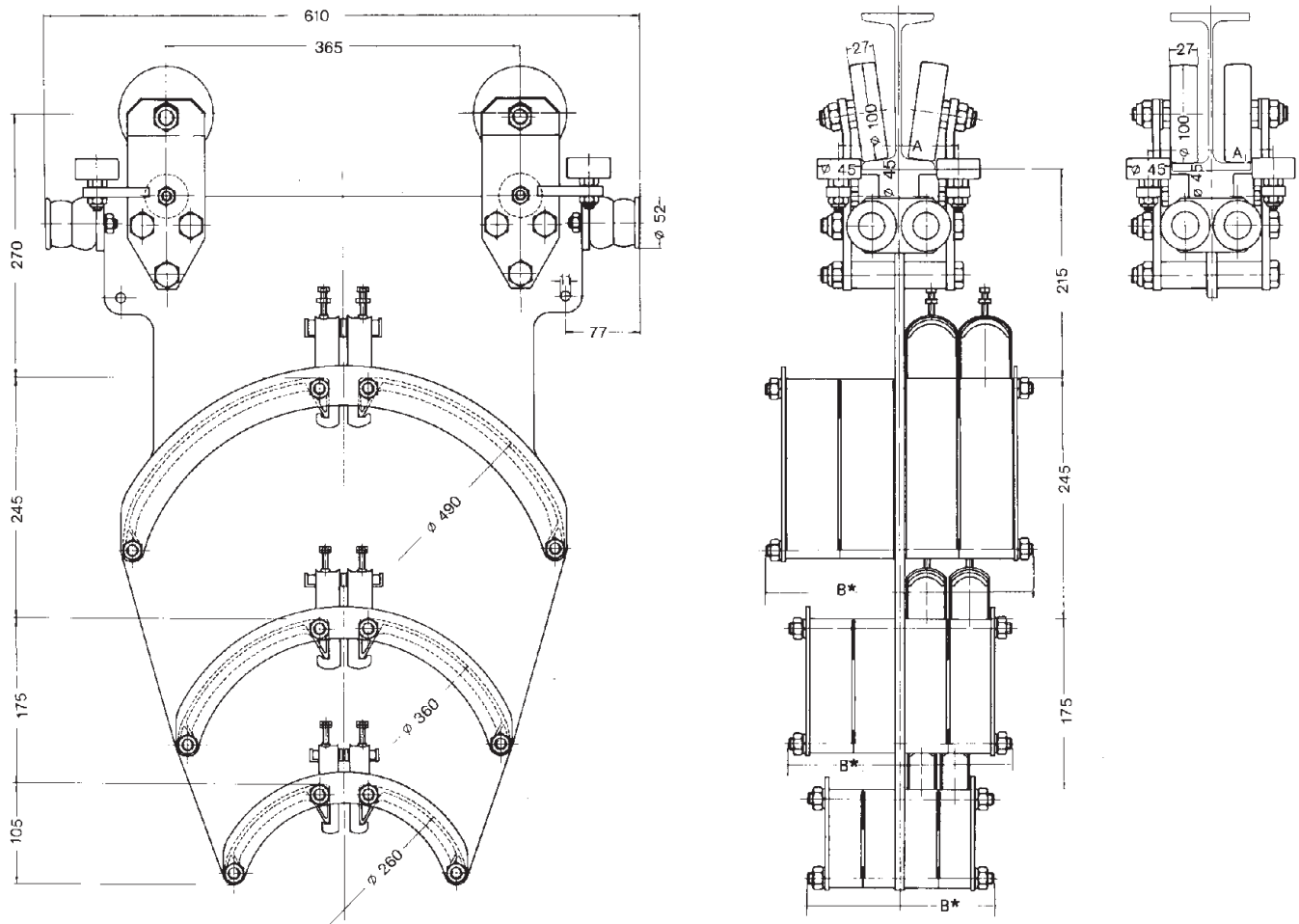
Perfil normal y Europeo



Datos técnicos

Tipo	WN 140 R/490 para I NP 140-200 WN 140 R/490/360 para I NP 140-200 WN 140 R/490/360/260 para I NP 140-200 WE 140 R/490 para I PE 140-200 WE 140 R/490/360 para I PE 140-200 WE 140 R/490/360/260 para I PE 140-200
Carga admisible	550 kg
Ruedas	Ruedas cilíndricas, cojinetes a bolas, en acero, rodadura templada, galvanizado, con protección-RS y juntas laberínticas
Rodillos guía laterales y Rodillos guía inferiores	Ruedas cilíndricas, cojinetes a bolas, en acero, rodadura templada, galvanizado;
Materiales	Cuerpo del carro en acero, galvanizado en caliente; Bandeja de apoyo de cables en Poliamida; Temperatura de servicio: -30° C hasta +100 C
Velocidad	máx. 160 m/min. siempre que se empleen elementos de tracción mecánicos

Carros portacables



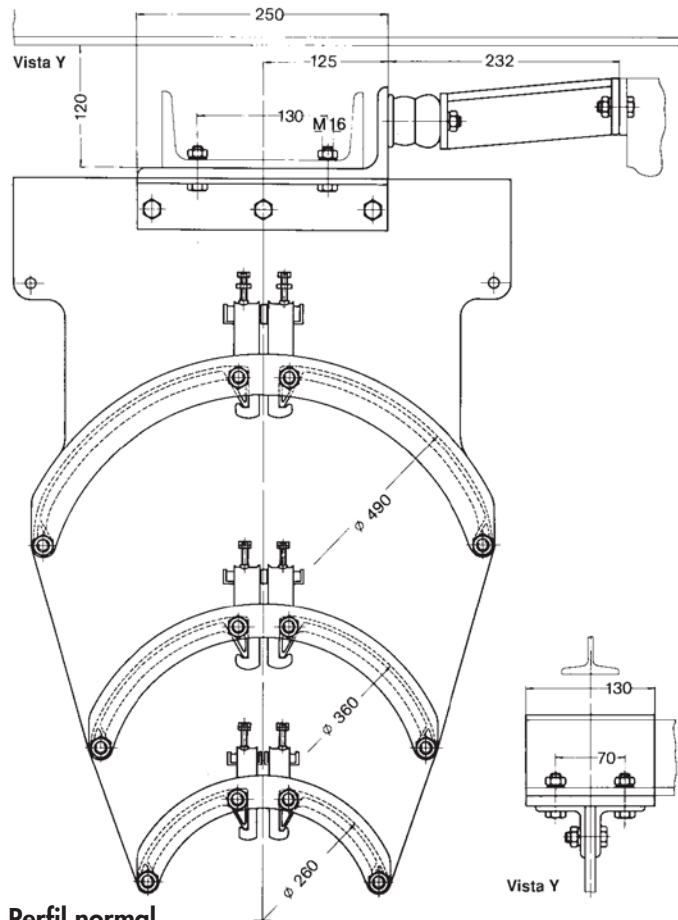


CARROS PORTACABLES W 140 · SERVICIO DURO

Perfil normal y Europeo



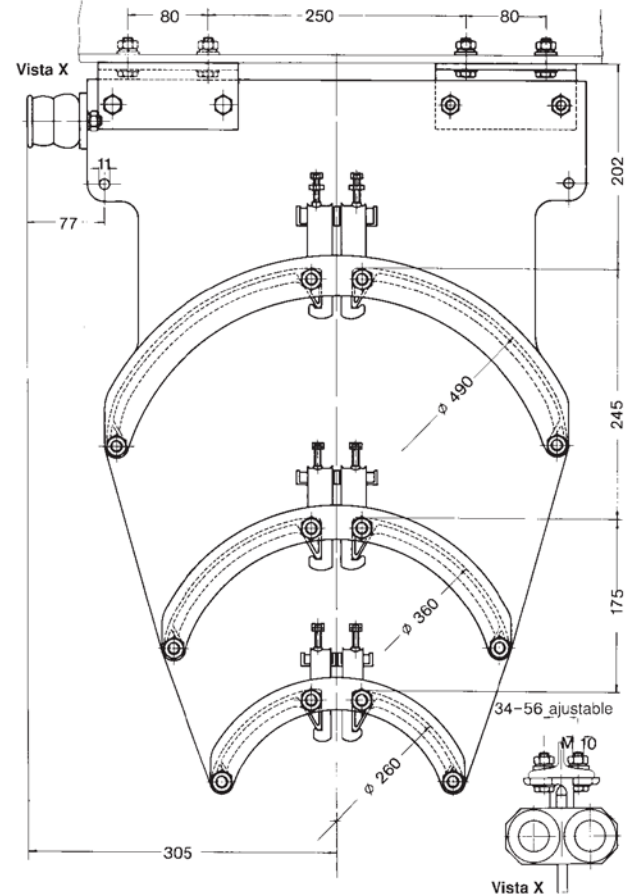
Elemento de arrastre



Perfil normal

INP	140	160	180	200
Cota A mm	114	122	130	138

Elemento fijo



Perfil Europeo

IPE	140	160	180	200
Cota A, mm	121	130	139	148

Perfil normal

Tipo		Número de pisos	diámetro máx. del cable mm	Peso kg	Ref.-N°
Carros portacables	WN 140 R/490	1	49	25,700	341 590
	WN 140 R/490/360	2	49	34,200	341 600
	WN 140 R/490/360/260	3	49	38,200	341 610
Elemento de arrastre incluido prolongación de tope	M 140 R/490	1	49	16,800	341 620
	M 140 R/490/360	2	49	25,300	341 630
	M 140 R/490/360/260	3	49	29,300	341 640
Elemento fijo	E 140 R/490	1	49	12,000	341 650
	E 140 R/490/360	2	49	20,500	341 660
	E 140 R/490/360/260	3	49	24,500	341 670

Europaprofil

Carros portacables	WE 140 R/490	1	49	25,700	341 680
	WE 140 R/490/360	2	49	34,200	341 690
	WE 140 R/490/360/260	3	49	38,200	341 700
Elemento de arrastre incl. prolongación de tope	M 140 R/490	1	49	16,800	341 620
	M 140 R/490/360	2	49	25,300	341 630
	M 140 R/490/360/260	3	49	29,300	341 640
Elemento fijo	E 140 R/490	1	49	12,000	341 650
	E 140 R/490/360	2	49	20,500	341 660
	E 140 R/490/360/260	3	49	24,500	341 670



BANDEJAS DE APOYO DE CABLES



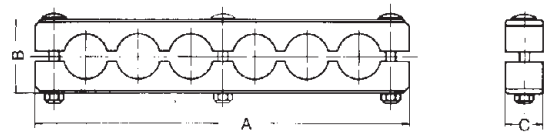
Disposición de Cables		Tipo de Bandeja	Ref.- N°	Tipo de Bandeja	Ref.- N°	Cota B ⁽¹⁾ mm	Peso kg	
		LA 490/ 2	342 100	LK 490/ 2	342 980	162	1,810	
		LA 490/ 4	342 110	LK 490/ 4	342 990	274	2,910	
		LA 490/ 6	342 120	LK 490/ 6	343 000	386	4,010	
		LA 490/ 8	342 130	LK 490/ 8	343 010	498	5,110	
		LA 490/ 10	342 140	LK 490/ 10	343 020	610	6,210	
		LA 490/ 202	342 150	LK 490/ 202	343 030	274	2,690	
		LA 490/ 204	342 160	LK 490/ 204	343 040	386	3,570	
		LA 490/ 206	342 170	LK 490/ 206	343 050	386	3,770	
		LA 490/ 208	342 180	LK 490/ 208	343 060	498	4,650	
		LA 490/ 2010	342 190	LK 490/ 2010	343 070	498	4,850	
		LA 490/ 2012	342 200	LK 490/ 2012	343 080	610	5,730	
			LA 490/ 402	342 210	LK 490/ 402	343 090	386	3,790
			LA 490/ 404	342 220	LK 490/ 404	343 100	498	4,670
			LA 490/ 406	342 230	LK 490/ 406	343 110	498	4,870
			LA 490/ 408	342 240	LK 490/ 408	343 120	610	5,750
			LA 490/ 4010	342 250	LK 490/ 4010	343 130	610	5,950
			LA 490/ 602	342 260	LK 490/ 602	343 140	498	4,890
	LA 490/ 604		342 270	LK 490/ 604	343 150	610	5,770	
	LA 490/ 606		342 280	LK 490/ 606	343 160	610	5,970	
	LA 490/ 802		342 290	LK 490/ 802	343 170	610	5,990	
	LA 490/ 804	342 300	LK 490/ 804	343 180	610	6,190		
	LA 490/ 22	342 310	LK 490/ 22	343 190	274	2,770		
	LA 490/ 24	342 320	LK 490/ 24	343 200	386	3,730		
	LA 490/ 26	342 330	LK 490/ 26	343 210	498	4,690		
	LA 490/ 28	342 340	LK 490/ 28	343 220	498	4,970		
	LA 490/ 210	342 350	LK 490/ 210	343 230	610	5,930		
		LA 490/ 42	342 360	LK 490/ 42	343 240	386	3,970	
		LA 490/ 44	342 370	LK 490/ 44	343 250	498	4,930	
		LA 490/ 46	342 380	LK 490/ 46	343 260	610	5,890	
		LA 490/ 48	342 390	LK 490/ 48	343 270	610	6,170	
	LA 490/ 62	342 400	LK 490/ 62	343 280	498	4,970		
	LA 490/ 64	342 410	LK 490/ 64	343 290	610	5,930		
	LA 490/ 82	342 420	LK 490/ 82	343 300	610	6,070		
	LA 490/ 222	342 430	LK 490/ 222	343 310	386	3,650		
	LA 490/ 224	342 440	LK 490/ 224	343 320	386	3,850		
	LA 490/ 226	342 450	LK 490/ 226	343 330	498	4,730		
	LA 490/ 228	342 460	LK 490/ 228	343 340	610	5,610		
	LA 490/ 2210	342 470	LK 490/ 2210	343 350	610	5,810		
		LA 490/ 242	342 480	LK 490/ 242	343 360	386	3,930	
		LA 490/ 244	342 490	LK 490/ 244	343 370	498	4,810	
		LA 490/ 246	342 500	LK 490/ 246	343 380	610	5,690	
		LA 490/ 248	342 510	LK 490/ 248	343 390	610	5,890	
	LA 490/ 262	342 520	LK 490/ 262	343 400	498	4,890		
	LA 490/ 264	342 530	LK 490/ 264	343 410	610	5,770		
	LA 490/ 266	342 540	LK 490/ 266	343 420	610	5,970		
	LA 490/ 282	342 550	LK 490/ 282	343 430	610	5,850		
	LA 490/ 422	342 560	LK 490/ 422	343 440	498	4,850		
	LA 490/ 424	342 570	LK 490/ 424	343 450	498	5,050		
	LA 490/ 426	342 580	LK 490/ 426	343 460	610	5,930		
	LA 490/ 428	342 590	LK 490/ 428	343 470	610	6,130		
	LA 490/ 442	342 600	LK 490/ 442	343 480	498	5,130		
	LA 490/ 444	342 610	LK 490/ 444	343 490	610	6,010		
	LA 490/ 462	342 620	LK 490/ 462	343 500	610	6,090		
	LA 490/ 622	342 630	LK 490/ 622	343 510	610	5,850		
LA 490/ 624	342 640	LK 490/ 624	343 520	610	6,050			

Máx. espacio útil de la Bandeja en mm = $\text{dos veces } \frac{B - 50 \text{ mm}}{2}$

⁽¹⁾ Cota B = máx. ancho constructivo de la Bandeja de apoyo de cables, véase Págs. 8-13



Las Bridas sujetacables se usan para controlar el bucle formado por el paquete de cables. Las Bridas son de plástico y se corresponden con el diámetro de los cables. Al hacer un Pedido debe indicarse el diámetro exacto de los cables.



Denominación de las Bridas sujetacables	andeja correspondiente	Cota A mm	Cota B mm	Cota C mm	Peso sin taladros aprox. kg	Ref.-N°
LS 260/ 2	LA (LK) 260/ 2	117	50	30	0,280	343 530
LS 260/ 4	LA (LK) 260/ 4	179			343 540	
LS 260/ 6	LA (LK) 260/ 6	241			343 550	
LS 260/ 8	LA (LK) 260/ 8	303			343 560	
LS 260/ 10	LA (LK) 260/ 10	365			343 570	
LS 260/ 12	LA (LK) 260/ 12	427			343 580	
LS 260/ 14	LA (LK) 260/ 14	489			343 590	
LS 260/ 16	LA (LK) 260/ 16	551			343 600	
LS 360/ 2	LA (LK) 360/ 2	137	60	30	0,350	343 610
LS 360/ 4	LA (LK) 360/ 4	219			343 620	
LS 360/ 6	LA (LK) 360/ 6	301			343 630	
LS 360/ 8	LA (LK) 360/ 8	383			343 640	
LS 360/ 10	LA (LK) 360/ 10	465	60	30	0,790	343 640
LS 360/ 12	LA (LK) 360/ 12	547			343 650	
LS 360/ 22	LA (LK) 360/ 22	199			343 670	
LS 360/ 24	LA (LK) 360/ 24	261			343 680	
LS 360/ 26	LA (LK) 360/ 26	323			343 690	
LS 360/ 28	LA (LK) 360/ 28	385			343 700	
LS 360/ 210	LA (LK) 360/ 210	447			343 710	
LS 360/ 212	LA (LK) 360/ 212	509			343 720	
LS 360/ 42	LA (LK) 360/ 42	281	60	30	0,610	343 730
LS 360/ 44	LA (LK) 360/ 44	343			343 740	
LS 360/ 46	LA (LK) 360/ 46	405			343 750	
LS 360/ 48	LA (LK) 360/ 48	467			343 760	
LS 360/ 410	LA (LK) 360/ 410	529			343 770	
LS 360/ 62	LA (LK) 360/ 62	363	60	30	0,750	343 780
LS 360/ 64	LA (LK) 360/ 64	425			343 790	
LS 360/ 66	LA (LK) 360/ 66	487			343 800	
LS 360/ 68	LA (LK) 360/ 68	549			343 810	
LS 360/ 82	LA (LK) 360/ 82	445	60	30	0,900	343 820
LS 360/ 84	LA (LK) 360/ 84	507			343 830	
LS 360/ 86	LA (LK) 360/ 86	569			343 840	
LS 360/ 102	LA (LK) 360/ 102	527	60	30	1,050	343 850
LS 490/ 2	LA (LK) 490/ 2	163	70	30	0,460	343 860
LS 490/ 4	LA (LK) 490/ 4	271			343 870	
LS 490/ 6	LA (LK) 490/ 6	379			343 880	
LS 490/ 8	LA (LK) 490/ 8	487			343 890	
LS 490/ 10	LA (LK) 490/ 10	595			343 900	
LS 490/ 202	LA (LK) 490/ 202	225	70	30	0,590	343 910
LS 490/ 204	LA (LK) 490/ 204	287			343 920	
LS 490/ 206	LA (LK) 490/ 206	349			343 930	
LS 490/ 208	LA (LK) 490/ 208	411			343 940	
LS 490/2010	LA (LK) 490/ 2010	473			343 950	
LS 490/2012	LA (LK) 490/ 2012	535			343 960	
LS 490/ 402	LA (LK) 490/ 402	333	70	30	0,810	343 970
LS 490/ 404	LA (LK) 490/ 404	395			342 980	
LS 490/ 406	LA (LK) 490/ 406	457			343 990	
LS 490/ 408	LA (LK) 490/ 408	519			344 000	
LS 490/4010	LA (LK) 490/ 4010	581			344 010	
LS 490/ 602	LA (LK) 490/ 602	441	70	30	1,020	344 020
LS 490/ 604	LA (LK) 490/ 604	503			344 030	
LS 490/ 606	LA (LK) 490/ 606	565			344 040	
LS 490/ 802	LA (LK) 490/ 802	549	70	30	1,250	344 050
LS 490/ 804	LA (LK) 490/ 804	611			344 060	



Denominación de las Bridas sujetacables	Bandeja correspondiente	Cota A mm	Cota B mm	Cota C mm	Peso sin taladros aprox. kg	Ref.-N°
LS 490/ 22	LA (LK) 490/ 22	245	70	30	0,630	344 070
LS 490/ 24	LA (LK) 490/ 24	327			0,810	344 080
LS 490/ 26	LA (LK) 490/ 26	409			0,980	344 090
LS 490/ 28	LA (LK) 490/ 28	491			1,150	344 100
LS 490/ 210	LA (LK) 490/ 210	573			1,320	344 110
LS 490/ 42	LA (LK) 490/ 42	353	70	30	0,850	344 120
LS 490/ 44	LA (LK) 490/ 44	435			1,020	344 130
LS 490/ 46	LA (LK) 490/ 46	517			1,200	344 140
LS 490/ 48	LA (LK) 490/ 48	599			1,370	344 150
LS 490/ 62	LA (LK) 490/ 62	461	70	30	1,070	344 160
LS 490/ 64	LA (LK) 490/ 64	543			1,240	344 170
LS 490/ 82	LA (LK) 490/ 82	569	70	30	1,290	344 180
LS 490/ 222	LA (LK) 490/ 222	307	70	30	0,760	344 190
LS 490/ 224	LA (LK) 490/ 224	369			0,890	344 200
LS 490/ 226	LA (LK) 490/ 226	431			1,020	344 210
LS 490/ 228	LA (LK) 490/ 228	493			1,160	344 220
LS 490/2210	LA (LK) 490/ 2210	555			1,290	344 230
LS 490/ 242	LA (LK) 490/ 242	389	70	30	0,940	344 240
LS 490/ 244	LA (LK) 490/ 244	451			1,070	344 250
LS 490/ 246	LA (LK) 490/ 246	513			1,200	344 260
LS 490/ 248	LA (LK) 490/ 248	575			1,330	344 270
LS 490/ 262	LA (LK) 490/ 262	471	70	30	1,110	344 280
LS 490/ 264	LA (LK) 490/ 264	533			1,240	344 290
LS 490/ 266	LA (LK) 490/ 266	595			1,370	344 300
LS 490/ 282	LA (LK) 490/ 282	553	70	30	1,280	344 310
LS 490/ 422	LA (LK) 490/ 422	415	70	30	0,980	344 320
LS 490/ 424	LA (LK) 490/ 424	477			1,110	344 330
LS 490/ 426	LA (LK) 490/ 426	539			1,240	344 340
LS 490/ 428	LA (LK) 490/ 428	601			1,370	344 350
LS 490/ 442	LA (LK) 490/ 442	497	70	30	1,160	344 360
LS 490/ 444	LA (LK) 490/ 444	559			1,290	344 370
LS 490/ 462	LA (LK) 490/ 462	579	70	30	1,330	344 380
LS 490/ 622	LA (LK) 490/ 622	523	70	30	1,200	344 390
LS 490/ 624	LA (LK) 490/ 624	585			1,330	344 400



Montaje de un Sistema de Carros portables en el puerto de Rotterdam



CABLES DE TRACCION

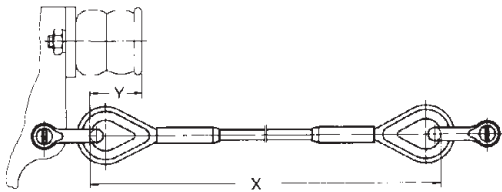
Tipo	Z 1	Z 2	Z 3
Ø cable mm	6	8	10
para Carros portacables	W 50 hasta W 70	W 80 hasta W 140 excepto W 110	
Material y ejecución	Cable de acero – zincado, con núcleo de refuerzo		
Tiro máx. admisible para factor de seguridad x 6	3500 N	6100 N	9530 N
Alcance de suministro	completo, cortado a medida, incluidas fijaciones		

Determinación del diámetro del cable, según el recorrido y la velocidad, para Carros portacables W 80 hasta W 140 (excepto W 110).

Velocidad de recorrido m/min.	Recorrido m			
	0-30	30-70	70-100	über 100
0- 80	-	8 mm	8 mm	10 mm
80-160	8 mm	8 mm	10 mm	10 mm

Para Carros portacables W 50 hasta W 70 se recomienda usar cables de tracción Ø 6 mm en recorridos superiores a 30 m o velocidades mayores de 80 m/min.

Determinación de la longitud del Cable de tracción



$$x = \frac{(S \times 1,05) + Z}{n} + 2y$$

- x = Longitud del cable de tracción en mm
- S = Recorrido en mm
- n = Número de bucles
- y = Prolongación de Tope mm (véase tabla)
- 1,05 = Longitud adicional de seguridad
- Z = Espacio libre en el Aparcamiento (mm)
(véase dibujo pág. 3)
(mín. longitud de un Carro)

Tabla – Prolongación de tope

Carro tipo	Cota y mm
W 50 hasta W 70	6
W 80 hasta W 100	42
W 120	0
W 130 y W 140	42

Longitud del cable de tracción mm	Z 1 (6 mm Ø) Ref.-N°	Z 2 (8 mm Ø) Ref.-N°	Z 3 (10 mm Ø) Ref.-N°
2 000 – 3 000	344 410	344 510	344 610
3 001 – 4 000	344 420	344 520	344 620
4 001 – 5 000	344 430	344 530	344 630
5 001 – 6 000	344 440	344 540	344 640
6 001 – 7 000	344 450	344 550	344 650
7 001 – 8 000	344 460	344 560	344 660
8 001 – 9 000	344 470	344 570	344 670
9 001 – 10 000	344 480	344 580	344 680
10 001 – 11 000	344 490	344 590	344 690
11 001 – 12 000	344 500	344 600	344 700

Nota: pueden pedirse por separado cables de tracción planos de poliamida, carros de frenado y equipos anticaída.

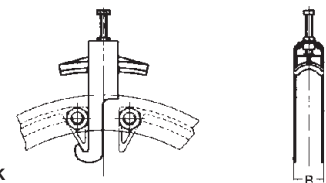
1. Rodaduras

Ruedas	Rodillos Guía laterales	Rodillos Guía inferiores	para Carros portables	Dimensiones Ø x Ancho (mm)	Con pestaña	Cilíndrico	Material	Cojinetes de fricción	Cojinetes a bolas	Peso kg	Ref.-N°
x			W 25 K, W 26 K, W 30 K WN 110, WE 110	45/60 x 24,5	x		Plástico	x		0,027	346 731
x			W 25 KL, W 26 KL W 30 KL	45/60 x 22,5	x		Plástico		x	0,065	346 732
x con eje			W 45 FR	45/60 x 23	x		Acero		x	0,230	348 708
		x con eje	W 45 FR	32 x 9		x	Acero		x	0,110	348 709
x con eje			W 110 S	45/60 x 21	x		Acero		x	0,250	344 750
	x con eje		WE 120								
	x con eje	x con eje	WN 130, WN 140 WE 130, WE 140	45 x 21		x	Acero		x	0,200	344 850
x con eje			WN 120 WE 120	80 x 21		x	Acero		x	0,810	346 744
x con eje			WN 130, WN 140 WE 130, WE 140	100 x 27		x	Acero		x	1,500	346 746

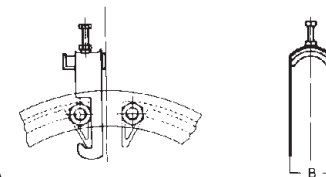
2. Topes

Dimensiones en mm	para Carros portables	Peso kg	Ref.-N°
Ø 26 x 18	W 45 FR	0,010	349 335
Ø 20 x 15 ⁽¹⁾	W 110	0,012	346 001
Ø 30 x 18 ⁽¹⁾	W 120	0,035	344 980
45 x 100 x 52 ⁽¹⁾	W 130, W 140	0,330	345 000

Grapa sujetacables LK



Grapa sujetacables LA



3. Grapas sujetacables para Cable redondo

Grapa sujetacables, ejecución LA en acero, galvanizado en caliente, elemento de fijación en plástico, tornillería zincada.

Grapa Tipo	para Ø mm	Cota B mm	Peso kg	Ref.-N°
K 12 LA	8-12	16	0,040	345 020
K 16 LA	12-16	21	0,044	345 030
K 20 LA	16-20	24	0,050	345 040
K 24 LA	20-24	29	0,055	345 050
K 28 LA	24-28	33	0,059	345 060
K 32 LA	28-32	37	0,082	345 070
K 36 LA	32-36	41	0,087	345 080
K 40 LA	36-40	46	0,094	345 090
K 44 LA	40-44	50	0,116	345 100
K 48 LA	44-49	54	0,119	345 110

Grapa sujetacables ejecución LK en acero, galvanizado en caliente, elemento de fijación en aluminio resistente al agua de mar, tornillería en acero inoxidable.

Grapa Tipo	para Ø mm	Cota B mm	Peso kg	Ref.-N°
K 12 LK	8-12	17	0,102	345 120
K 16 LK	12-16	21	0,105	345 130
K 20 LK	16-20	25	0,132	345 140
K 24 LK	20-24	29	0,142	345 150
K 28 LK	24-28	33	0,152	345 160
K 32 LK	28-32	37	0,180	345 170
K 36 LK	32-36	41	0,185	345 180
K 40 LK	36-40	46	0,210	345 190
K 44 LK	40-44	50	0,230	345 200
K 48 LK	44-49	54	0,240	345 210

⁽¹⁾ con tornillos de fijación



Sistema de Carros portacables para Cables redondos

solicitado:

Requisitos

cables necesarios: (Cat. 8 L)

12 Cables 1 x 120 mm ² , 28,5 mm Ø	Recorrido:	65 m
2 Cables 4 x 35 mm ² , 42,0 mm Ø	Velocidad de recorrido:	60 m/min.
2 Cables 4 x 25 mm ² , 37,5 mm Ø	Viga:	INP 200
6 Cables 24 x 2,5 mm ² , 38,0 mm Ø	Bucle:	4 m
2 Cables 19 x 2,5 mm ² , 33,0 mm Ø	Longitud de conexión:	1 x 2 m, 1 x 7 m
5 Cables 8 x 2,5 mm ² , 23,0 mm Ø		
3 Cables 4 x 2,5 mm ² , 15,5 mm Ø		

estudio:

- Cálculo de las Bandejas de apoyo de cable apropiadas según el diámetro y el peso de los cables (véase Pág. 12-13).
Bandejas de apoyo de cables seleccionadas:

piso superior LK 490/ 48 para	2 x 4 x 35,0 mm ²	piso intermedio LK 360/12 para	12 x 1 x 120 mm ²
	2 x 4 x 25,0 mm ²		
	6 x 24 x 2,5 mm ²	piso inferior LK 260/ 8 para	5 x 8 x 2,5 mm ²
	2 x 19 x 2,5 mm ²		3 x 4 x 2,5 mm ²
- Determinación de los Carros correspondientes
seleccionado Tipo WN 140 R/490/360/260
- Determinación del número de Bucles, diagrama Pág. 24 10 Unidades
- Espacio de aparcamiento necesario, Pág. 22 6100 mm más Espacio libre 600 mm = 6700 mm
- ¿Necesitan cables de tracción? Véanse indicaciones Pág. 18 si
- Determinación de la longitud de Cable:
Recorrido + Espacio de aparcamiento (incluido Espacio libre Z) x 1,15 + longitud de conexión (véase Pág. 22)

Materiales necesarios para el Pedido:

	Tipo	Ref.-N°
9 Carros portacables, de 3 pisos, compuestos de:		
Carro	WN 140 R/490/360/260	341 610
Bandeja de apoyo de cables	LK 490/48	343 270
Bandeja de apoyo de cables	LK 360/12	342 780
Bandeja de apoyo de cables	LK 260/ 8	342 680
1 Elemento de arrastre, de 3 pisos	M 140 R/490/360/260	341 640
incluido prolongación de tope, bandeja como arriba	(LK como antes)	
1 Elemento fijo, de 3 pisos	E 140 R/490/360/260	341 670
bandeja como arriba	(LK como antes)	
20 Bridas sujetacables para piso superior	LS 490/48	344 150
20 Bridas sujetacables para piso intermedio	LS 360/12	343 660
20 Bridas sujetacables para piso inferior	LS 260/ 8	343 560
10 Cable de tracción, 8 mm Ø, X = 6970 mm long. con fijaciones	Z 2	344 560
12 x 92 m Cable de goma cilíndrico	H 07 RN-F 1 x 120	332 300
2 x 92 m Cable de goma cilíndrico	H 07 RN-F 4 G 35	330 320
2 x 92 m Cable de goma cilíndrico	H 07 RN-F 4 G 25	330 310
6 x 92 m Cable de goma cilíndrico	A 07 RN-F 24 G 2,5	330 370
2 x 92 m Cable de goma cilíndrico	A 07 RN-F 18 G 2,5	330 360
5 x 92 m Cable de goma cilíndrico	A 07 RN-F 8 G 2,5	330 340
3 x 92 m Cable de goma cilíndrico	H 07 RN-F 4 G 2,5	330 260
24 Prensaestopas de plástico	M 32 para 1,5	332 531
4 Prensaestopas de plástico	M 50 para 1,5 - 2	332 536
4 Prensaestopas de plástico	M 50 para 1,5 - 1	332 532
12 Prensaestopas de plástico	M 50 para 1,5 - 1	332 532
4 Prensaestopas de plástico	M 50 para 1,5 - 1	332 532
10 Prensaestopas de plástico	M 32 para 1,5	332 531
6 Prensaestopas de plástico	M 25 para 1,5	332 530

Viga- Γ

1. Instalar la viga- Γ paralela al camino de rodadura del equipo móvil.
2. Establecer una distancia lateral suficiente con respecto al camino de rodadura del equipo. Así se evitará que los cables toquen las partes fijas de la instalación cuando están en movimiento y se produzca un efecto de péndulo de los mismos.

La estructura soporte de la viga- Γ debe estar diseñada para soportar las cargas previstas. La viga debe estar bien alineada en los puntos de unión y con las soldaduras para asegurar el paso impecable de los Carros portacables.

Carros portacables

Montar los componentes en el siguiente orden:

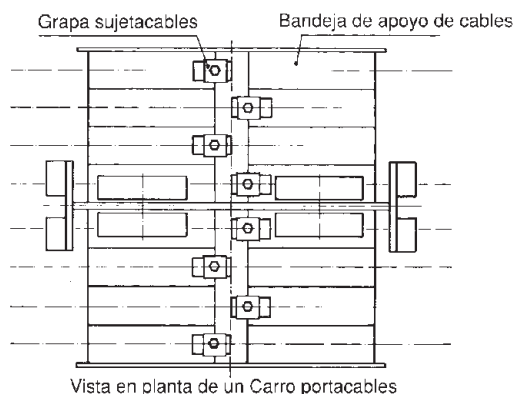
1. Carros portacables: preajustados de fábrica, según la viga- Γ
2. Elemento fijo: fijar con tornillos en el ala inferior de la viga- Γ
3. Elemento de arrastre: El Elemento de arrastre de las series W 120 hasta W 140 no está concebido como un Carro, sino como una unidad que se desplaza libremente por debajo de la viga- Γ , y se fija al equipo móvil mediante un soporte (p. ej. perfil-U). Para definir la disposición de las bandejas de apoyo de cables véase croquis del Carro correspondiente. Los Carros portacables de la Serie W 120 hasta W 140 están equipados con una prolongación del tope con el fin de absorber mayores desalineaciones de guiado. Esta prolongación de tope debe montarse en el primer Carro portacables que sigue al Elemento de arrastre.

Cables

Al tenderse los Cables debe tenerse en cuenta que la longitud de los cables [L] entre el Elemento de arrastre y el Elemento fijo se reparta por los Carros portacables en bucles uniformes.

$L = (\text{Aparcamiento incl. espacio libre} + \text{Recorrido}) \times 1,1$ hasta 1,2.
Para aplicaciones con cable de tracción 1,15 hasta 1,25.

Los Cables se fijan a las bandejas de apoyo mediante grapas individuales. Estas deben disponerse a tresbolillo, tal y como se indica en la vista en planta del Carro. La fijación se asegura mediante contratuercas.



Cable de tracción

Los Cables de tracción se fijan a los Carros portacables mediante cáncamos de fijación zincados (véase Tabla en Pág. 18). El Cliente debe asegurar los tornillos de los cáncamos con pasadores de seguridad zincados.

Bridas sujetacables

Para Bucles hasta aprox. 2 m se requiere una brida por cada bucle, montada en el punto inferior más bajo del bucle. Para bucles más grandes deben montarse 2 bridas en el tercio inferior del bucle.

Marcha de prueba

Comprobar si los Carros hacen el recorrido correctamente, especialmente en las zonas de unión entre vigas.



DETERMINACIÓN DEL ESPACIO DE APARCAMIENTO, LA LONGITUD Y LA LONGITUD ADICIONAL DEL CABLE

Valor aproximado para la longitud adicional de Cable

Velocidad	Bucle de cable	Longitud adicional de Cable
hasta 35 m/min	superior a 0.3 m	f = 1,1
hasta 50 m/min	hasta 0.8 m	f = 1,15
hasta 50 m/min	superior a 0.8 m	f = 1,1
hasta 80 m/min	hasta 0.8 m	f = 1,2
hasta 80 m/min	superior a 0.8 m	f = 1,15
para cables redondos suspendidos en espiral		f = 1,2

Para velocidades > 80 m/min. rogamos su consulta.

Espacio de Aparcamiento

$$SP = n \times l + Z$$

Longitud del Cable sin longitud de conexión

desde el centro del Elemento fijo hasta el centro del Carro de arrastre)

$$L = (S + SP) \times f$$

Número de Carros

(sin Carro de arrastre ni Elemento fijo)

$$= n - 1$$

- S = Recorrido (m)
- SP = Aparcamiento (m)
- Z = Espacio libre en el Aparcamiento (mín. long. 1 Carro)
- n = Número de Bucles
- l = Longitud del Carro (m)
- f = Longitud adicional del cable



Carros portacables VAHLE en Bremerhaven

DETERMINACIÓN DEL NÚMERO DE BUCLES

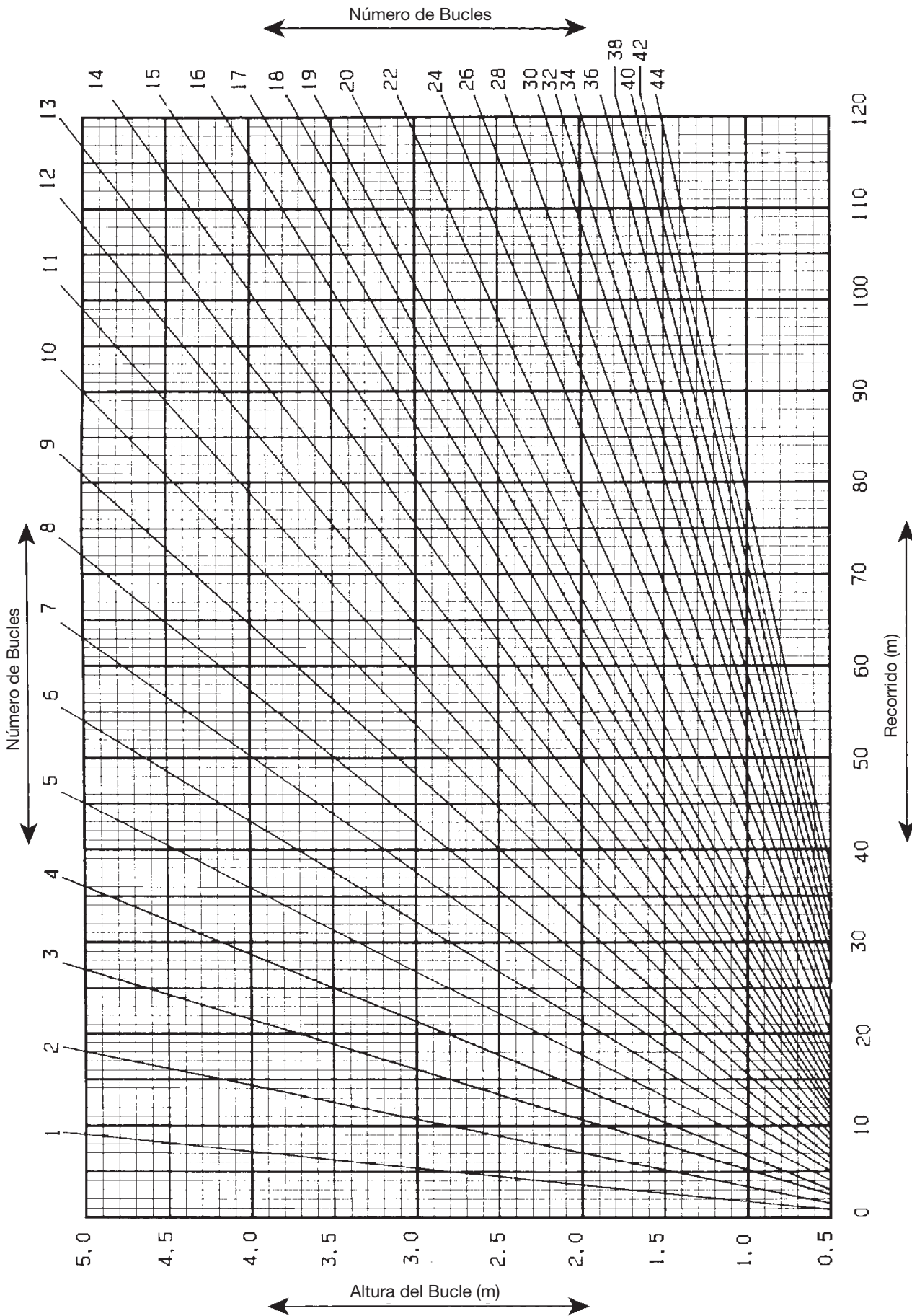


Diagrama previsto para una Longitud adicional de cable $f = 1,1$



DETERMINACIÓN DEL NÚMERO DE BUCLES

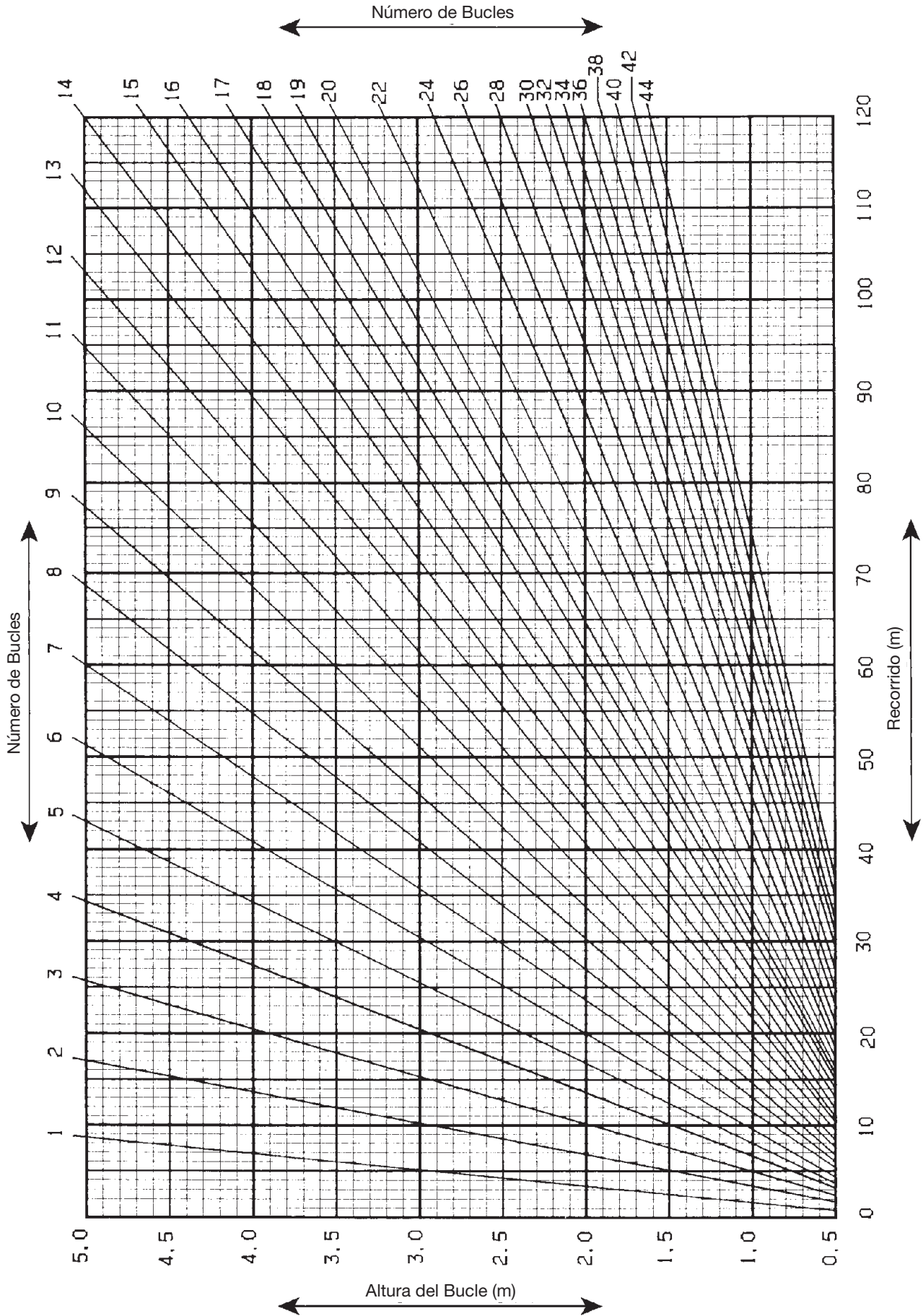


Diagrama previsto para una Longitud adicional de cable $f = 1,15$

DETERMINACIÓN DEL NÚMERO DE BUCLES

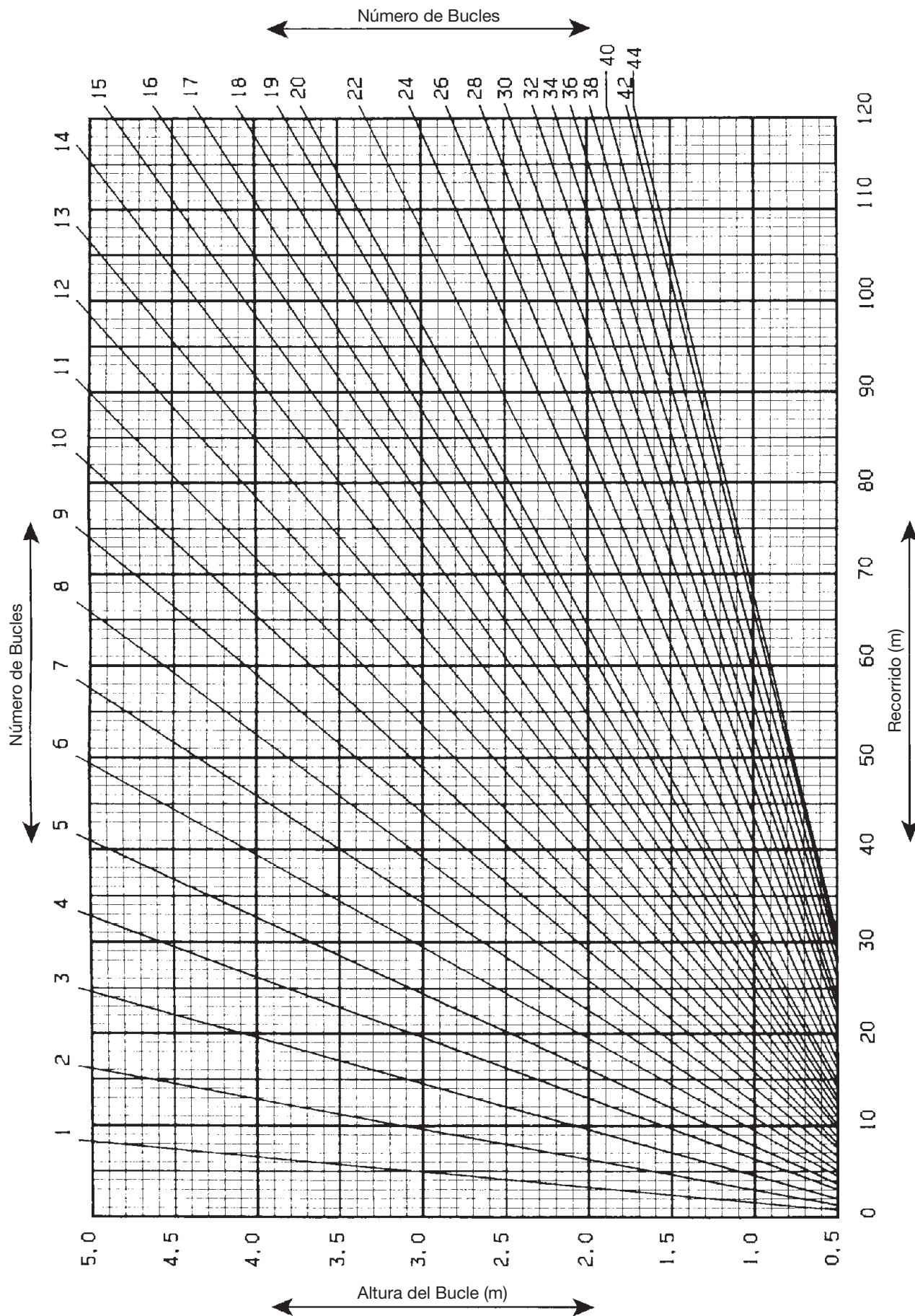


Diagrama previsto para una Longitud adicional de cable $f = 1,2$



EJEMPLOS DE APLICACIÓN



Carros portacables VAHLE en el puerto de Hamburgo







Paul Vahle GmbH & Co. KG

Westicker Str. 52
59174 Kamen
Germany

Tel.: +49 2307 704-0
Fax: +49 2307 704-444
info@vahle.de

www.vahle.com