

WRG 300 EC



rövid leírás

Kompakt szellőztető rendszer nagy hatékonyságú hővisszanyeréssel

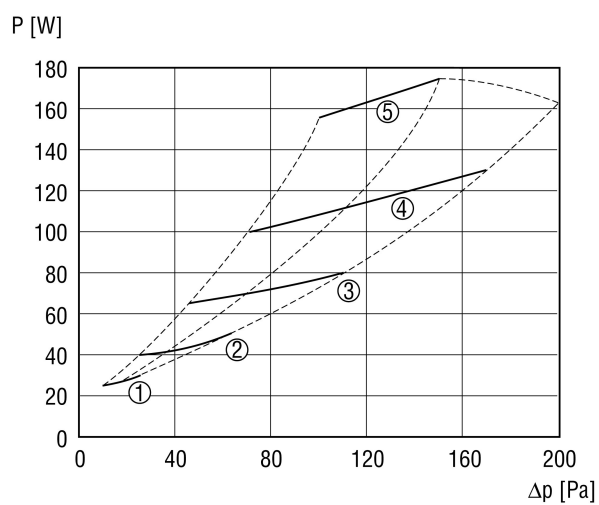
Termékszám 0082.0062

Műszaki adatok

Légmennyiség	70 - 300 m ³ /h
Feszültségfajta	Váltóáram
Feszültségosztály	230 V
Hálózati frekvencia	50 Hz / 60 Hz
Teljesítménye	40 - 160 W / 100 Pa ellennyomásnál
I _{max}	1,06 A
Védelmi fokozat (IP)	31
Elhelyezés	Pince, Tárolótartály, Térdfal, Háztartási helyiség, Fűtőhelyiség
Ház anyaga	acéllemez, porszórt felületkezelés
Hőcserélő anyaga	Műanyag PETG
Belső burkolat anyaga	műanyag
Szín	gyöngyfehér, a RAL 1013-hoz hasonló
Súly	31 kg
Szűrőosztály	G4
Csatlakozási átmérő	160 mm
szélesség x magasság x mélység	675 x 602 x 420 mm
Közeg hőmérséklet I _{max} -nál	50 °C
Hőellátási fok	90 %
Hőcserélőtípus	Keresztirányú ellenáramlás
Választék	K
EAN	4012799820628

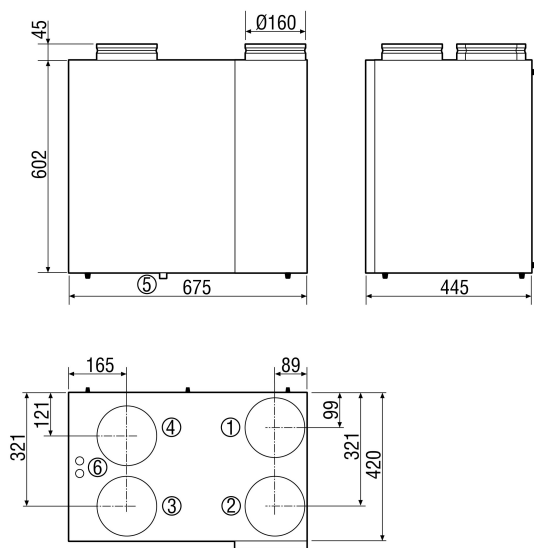
WRG 300 EC

Jelleggörbe WRG 300 EC



- ① 100 m³ /h
- ② 150 m³ /h
- ③ 200 m³ /h
- ④ 250 m³ /h
- ⑤ 300 m³ /h

Méretetek [mm]



- ① Külső levegő
- ② Elszívás
- ③ Távozó levegő
- ④ Beszívott levegő
- ⑤ Kondenzvíz csatlakozás
- ⑥ Elektromos csatlakozás