

ESQ 25/4



rövid leírás

Hangszigetelt radiális ventilátor belső- és külső szerelésre, váltóáram, DN 250

Termékszám

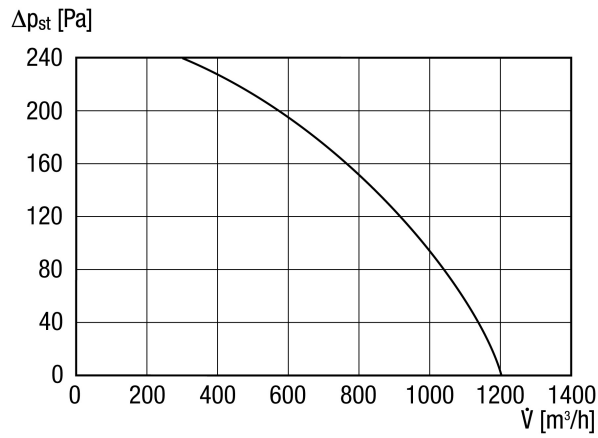
0080.0027

Műszaki adatok

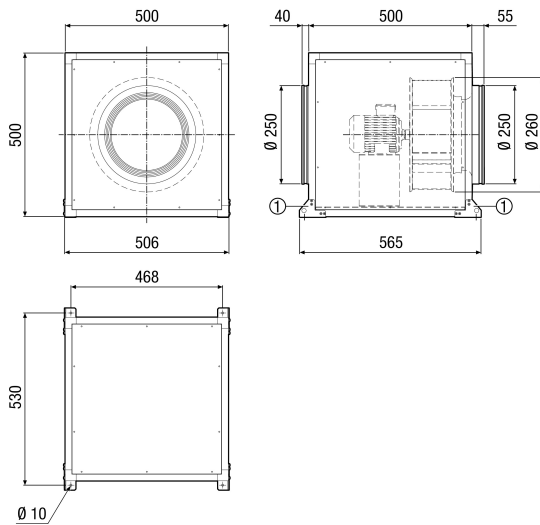
Légmennyiség	1.200 m ³ /h
Szabályozható fordulatszám	✓
Feszültségtípus	Váltóáram
Feszültségosztály	230 V
Hálózati frekvencia	50 Hz
Névleges teljesítmény	90 W
P _{max}	90 W
I _{névl}	0,9 A
I _{max}	0,9 A
Védelmi fokozat (IP)	55
Szigetelési osztály	F
Hálózati kábel	3 x 1,5 mm ²
Ház anyaga	acéllemez, horganyzott
Súly	30 kg
Kifordítható ventilátor	—
Névleges méret	250 mm
Közeg hőmérséklet névleges feszültségnél	50 °C
Közeg hőmérséklet I _{max} -nál	50 °C
Hangnyomásszint	36 dB(A)/Távolság 3 m, szabadtéri feltételek
Választék	C
EAN	4012799800279
összesen L _{WA2} , magas (a ház hangteljesítményszintje)	49 dB(A)
összesen L _{WA5} , magas (szabad beszívás hangteljesítményszintje)	62 dB(A)
összesen L _{WA6} , magas (szabad kifúvás hangteljesítményszintje)	65 dB(A)

ESQ 25/4

Jelleggörbe



Méretetek [mm]



① A szerelőkonzol és a rögzítőanyag a szállítási csomag része