

SINEAX I 542

Messumformer für Wechselstrom

Ohne Hilfsenergie-Anschluss
Mit 2 Messbereichen
Tragschienen-Gehäuse P8/35



Bild 1. Messumformer SINEAX I 542 im Gehäuse P8/35 auf Hutschiene aufgeschnappt.

Verwendung

Der Umformer **SINEAX I 542** (Bild 1) formt einen sinusförmigen Wechselstrom in ein, dem Messwert proportionales Gleichstrom- oder Gleichspannungssignal um, das zum Anzeigen, Registrieren, Überwachen und/oder Regeln dient.

Der Messumformer erfüllt die wichtigsten Anforderungen und Vorschriften hinsichtlich Elektromagnetischer Verträglichkeit **EMV** und **Sicherheit** (IEC 1010 bzw. EN 61 010). Er ist nach **Qualitätsnorm** ISO 9001 entwickelt, gefertigt und geprüft.

Merkmale / Nutzen

- Messeingang: 2 Messbereiche, 1/5 A oder 1,2/6 A
- Ohne Hilfsenergie-Anschluss / Geringerer Verdrahtungsaufwand
- Kleiner Eigenverbrauch / Ermöglicht kleinere Wandlerauslegung
- Standard als GL («Germanischer Lloyd») / Schiffstauglich

Aufbau und Wirkungsweise

Der Messumformer besteht aus den Baugruppen Wandler W, Gleichrichter G und Verstärker V (Bild 2).

Die Messgröße wird über den Wandler galvanisch von der Elektronik getrennt und in der nachfolgenden Gleichrichtereinheit gleichgerichtet sowie geglättet. Der Verstärker, der seine Hilfsenergie aus dem Mess-Signal bezieht, formt diese in das eingepreßte Gleichstromsignal um.

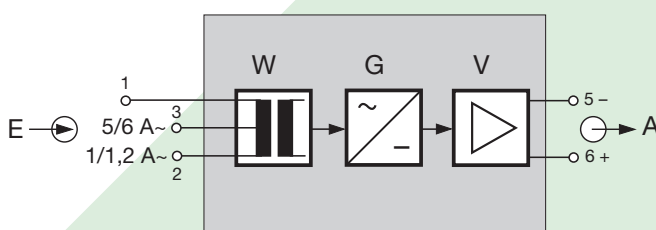


Bild 2. Wirkungschema.

Tabelle 1: Vorzugsgeräte

Folgende Messumformer-Varianten sind als Vorzugsgeräte lieferbar. Es genügt die Angabe der **Bestell-Nr.:**

Beschreibung	Messbereich umklemmbar	Ausgangssignal	Bestell-Nr.
Messumformer für Wechselstrom Nennfrequenz 50 / 60 Hz im Gehäuse P8/35	0...1 A / 5 A	0... 5 mA	129 595
	0...1 A / 5 A	0...10 mA	129 602
	0...1 A / 5 A	0...20 mA	129 610
	0...1,2 A / 6 A	0... 5 mA	136 417
	0...1,2 A / 6 A	0...10 mA	136 425
	0...1,2 A / 6 A	0...20 mA	136 433

Varianten mit kundenspezifischen Eingangsbereichen und/oder variabler Empfindlichkeit bitte mit vollständigem Bestell-Code 542-4... nach «Tabelle 2: Aufschlüsselung der Varianten» bestellen.

Technische Daten

Messeingang E

Nennfrequenz: 50 / 60 Hz

Eingangsnennstrom I_N
(Messbereich-Endwert):

Messbereich-Grenzwerte
0...0,5 bis 0...7,5 A (nur ein Messbereich)

SINEAX I 542

Messumformer für Wechselstrom

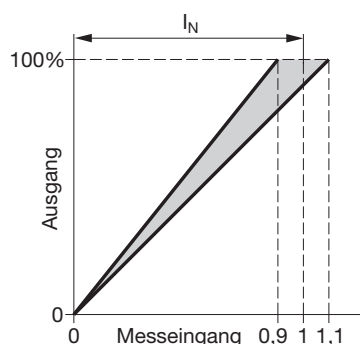
Eigenverbrauch bei Nennfrequenz 50 Hz:

I_{AN} [mA]	[VA]
1	1,5
5	1,7
10	2,0
20	2,5

Einstellbarkeit
(Besonderheit):

Zulässige Änderung des Messbereichendwertes, variable Empfindlichkeit, einstellbar mit Potentiometer

Einstellbereich
ca. $0,9 \dots 1,1 \cdot I_N$ (ca. $\pm 10\%$)



Überlastbarkeit:

Messgrösse I_N	Anzahl Anwendungen	Dauer einer Anwendung	Zeitraum zwischen zwei aufeinanderfolgenden Anwendungen
$1,2 \times I_N$	—	dauernd	—
$20 \times I_N$	10	1 s	100 s

Messausgang A \rightarrow

Normbereiche: 0 ... 1, 0 ... 5, 0 ... 10 oder 0 ... 20 mA

Bürendspannung: 15 V

Aussenwiderstand: $R_{ext} \max. [k\Omega] = \frac{15 V}{I_{AN} [mA]}$
 I_{AN} = Ausgangsstromendwert

Nicht aufgeprägte Gleichspannung U_A : 0 ... 10 V
Aussenwiderstand $\geq 200 k\Omega$

Strombegrenzung bei Übersteuerung: $\leq 1,7 \cdot I_{AN}$

Spannungsbegrenzung bei $R_{ext} = \infty$: $\leq 30 V$

Restwelligkeit: $\leq 1\%$ p.p.

Einstellzeit: ≤ 300 ms

Genauigkeitsangaben (Analog EN 60 688)

Bezugswert: Ausgangsendwert

Grundgenauigkeit: Klasse 0,5

Referenzbedingungen:

Umgebungstemperatur: 15 ... 30 °C

Eingang: 0 ... 100%

Frequenz: $f_N \pm 2$ Hz

Ausgangsbürde: Strom: $0,5 \cdot R_{ext} \max.$

Spannung: $2 \cdot R_{ext} \min.$

Zusatzfehler:

Temperatureinfluss (-10 ... 55 °C) $\pm 0,2\% / 10 K$

Sicherheit

Schutzklasse: II (schutzisoliert, EN 61 010)

Berührungsschutz: IP 40, Gehäuse (Prüfdraht, EN 60 529)
IP 20, Anschlussklemmen (Prüffinger, EN 60 529)

Verschmutzungsgrad: 2

Überspannungskategorie: III

Prüfspannung: 50 Hz, 1 Min. nach EN 61 010-1
3700 V, Messeingang gegen Messausgang sowie Aussenfläche
490 V, Messausgang gegen Aussenfläche

Einbauangaben

Bauform: Gehäuse P8/35

Gehäusematerial: Lexan 940 (Polycarbonat), Brennbarkeitsklasse V-0 nach UL 94, selbstverlöschend, nicht tropfend, halogenfrei

Montage: Für Schienen - Montage

Gebrauchslage: Beliebig

Gewicht: Ca. 0,26 kg

Anschlussklemmen

Anschlusselement: Schraubklemmen mit indirekter Drahtpressung

Zulässiger Querschnitt der Anschlussleitungen: $\leq 4,0$ mm² eindrätig oder $2 \times 2,5$ mm² feindrätig

Umgebungsbedingungen

Betriebstemperatur: -10 bis + 55 °C

Lagerungstemperatur: -40 bis + 70 °C

Relative Feuchte im Jahresmittel: $\leq 75\%$

Betriebshöhe: 2000 m max.

Nur in Innenräumen zu verwenden

SINEAX I 542

Messumformer für Wechselstrom

Umweltprüfungen

EN 60 068-2-6:	Schwingen	EN 60 068-2-1/-2/-3:	Kälte, Trockene Wärme, Feuchte Wärme
Beschleunigung:	± 2 g	IEC 1000-4-2/-3/-4/-5/-6	Elektromagnetische Verträglichkeit
Frequenzbereich:	10 ... 150 ... 10 Hz, durchsweepen mit Durchlaufgeschwindigkeit: 1 Oktave/Minute	EN 55 011:	
Anzahl Zyklen:	Je 10, in den 3 senkrecht aufeinanderstehenden Ebenen	Germanischer Lloyd	
EN 60 068-2-27:	Schocken	Type approval certificate:	No. 12 258-98 HH
Beschleunigung:	3 x 50 g je 3 Stöße in 6 Richtungen	Kurzbezeichnung der Umgebungskategorie:	C
		Vibrationen:	0,7 g

Tabelle 2: Aufschlüsselung der Varianten (siehe auch Tabelle 1: Vorzugsgeräte)

Bezeichnung	*Sperrcode	unmöglich bei Sperrcode	Artikel-Nr./Merkmal
SINEAX I 542 Bestell-Code 542 - xxxx x			542 –
Merkmale, Varianten			
1. Bauform Gehäuse P8/35 für Schienen-Montage			4
2. Messbereich 0 ... 1 / 5 A			1
0 ... 1,2 / 6 A			2
Nichtnorm 0 ... 0,5 bis 0 ... 7,5 A [A]			9
Zeilen 1 und 2: Niedrigerer oder höherer Messbereich je nach Anschluss			
3. Ausgangssignal 0 ... 5 mA, $R_{ext} \leq 3 \text{ k}\Omega$			1
0 ... 10 mA, $R_{ext} \leq 1,5 \text{ k}\Omega$			2
0 ... 20 mA, $R_{ext} \leq 750 \Omega$			3
0 ... 1 mA, $R_{ext} \leq 15 \text{ k}\Omega$			4
0 ... 10 V, $R_{ext} \geq 200 \text{ k}\Omega$			A
Nichtnorm 0 ... 1 bis 0 ... < 10 [M]			Z
4. Messbereich einstellbar Messbereich-Endwert fest eingestellt			0
Messbereich-Endwert einstellbar ca. ± 10%			1
5. Prüfprotokoll Ohne Prüfprotokoll			0
Prüfprotokoll in Deutsch			D
Prüfprotokoll in Englisch			E

SINEAX I 542

Messumformer für Wechselstrom

Elektrische Anschlüsse

Anschluss	Anschlussklemmen
Messeingang E \rightarrow	1 und 2 oder 1 und 3 je nach Ausführung, siehe Typenschild
Messausgang A \rightarrow	5 – und 6+

Normales Zubehör

1 Betriebsanleitung, dreisprachig: Deutsch, Französisch, Englisch

Mass-Skizze

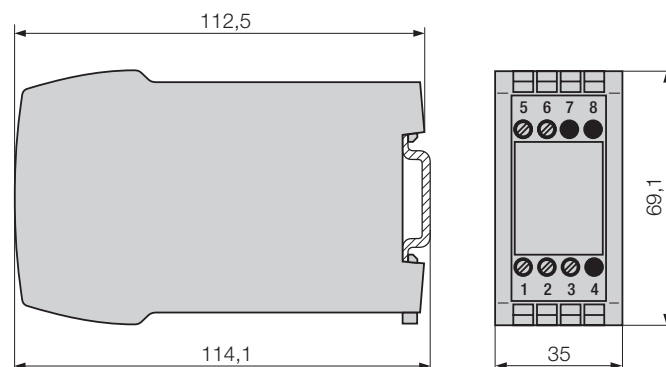


Bild 3. SINEAX I 542 im Gehäuse **P8/35** auf Hutschiene (35 x 15 mm oder 35 x 7,5 mm, nach EN 50 022) aufgeschnappt.

 **CAMILLE BAUER**

Auf uns ist Verlass.

Camille Bauer AG
Aargauerstrasse 7
CH-5610 Wohlen / Schweiz
Telefon: +41 56 618 21 11
Telefax: +41 56 618 35 35
e-Mail: info@camillebauer.com
www.camillebauer.com