

ER 60



rövid leírás

Ventilátor egység fedéllel és szűrővel süllyesztett házba történő beszereléshez, légmennyiség 62 m³/h

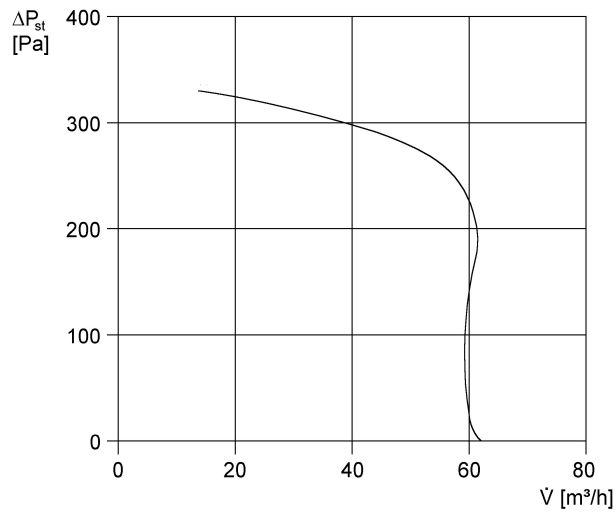
Termékszám 0084.0100

Műszaki adatok

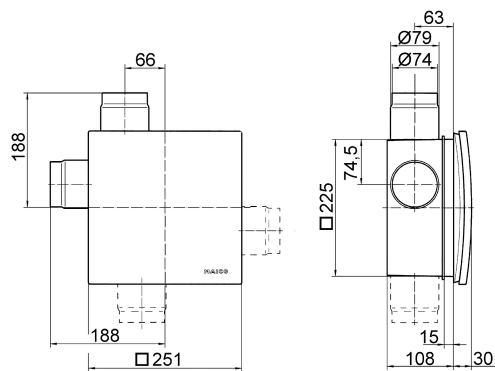
| | |
|----------------------------------------------------------------------------------------|------------------------------------------------------------------------------------------------------------|
| Modell | Alap kivitel |
| Légmennyiség | 62 m ³ /h |
| Fordulatszám | 1.250 1/min |
| Légáramlás iránya | Elszívás |
| Szabályozható fordulatszám | — |
| Feszültségfajta | Váltóáram |
| Feszültségosztály | 230 V |
| Hálózati frekvencia | 50 Hz |
| Teljesítménye | 21 W |
| I _{max} | 0,16 A |
| Védelmi fokozat (IP) | X5 |
| Hálózati kábel | 3 x 1,5 mm ² |
| Beszerelési hely | Fal, Mennyezet |
| Beszerelés típusa | süllyesztett |
| Beszerelési helyzet | függőleges, vízszintes |
| Anyag | műanyag |
| Szín | kalmárfehér, a RAL 9016-hoz hasonló |
| Súly | 1,7 kg |
| Szűrőosztály | G2 |
| Közeg hőmérséklet I _{max} -nál | 40 °C |
| Hangnyomásszint | 36 dB(A)/Az adatok a DIN 18017-3 szerint hasonló A abszorpciós felületnél _L = 10 m ² |
| Választék | B |
| EAN | 4012799841005 |
| összesen L _{WA7} , magas (ház és szabad beszívás hangteljesítményszintje) | 40 dB(A) |

ER 60

Jelleggörbe



Méretetek [mm]



ER süllyesztett beszerelésű ház második helyiség csatlakozással