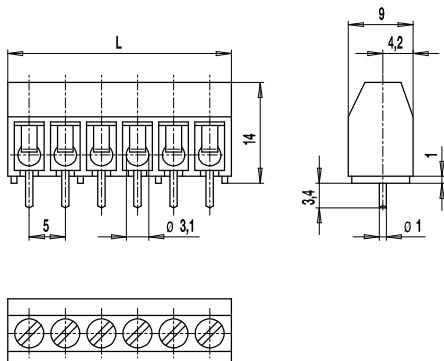


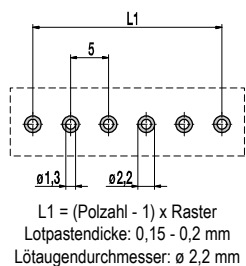
Leiterplattenklemme für THR

970-THR(-DS)

Schraubanschluss



Leiterplattenlayout



Die Leiterplattenklemme 970-THR wurde für den Lötprozess in der Through Hole Reflow-Technologie konzipiert. Bei diesem Verfahren wird Lotpaste auf durchkontaktierte Bohrungen aufgebracht, das bedrahtete Bauteil in die Leiterplatte eingesetzt und im Reflowofen verlötet.

Die Gehäuse der Klemmen bestehen aus hochtemperaturbeständigem Material. Abstandshalter am Boden gewährleisten genügend Raum für die Lotpaste und ermöglichen eine gute Wärmezirkulation für einen einwandfreien Lötvorgang, sowie eine optische Lötstellenkontrolle.

Der geringfügige Überstand der Lötstifte bei einer Leiterplattendicke von 1,6 mm erzeugt beidseitig einen Lötspitz und garantiert damit die sichere Befestigung. Die Lage der Lötstifte ermöglicht eine ebenso minimierte Belegungsfläche auf der Leiterplatte wie beim Wellenlöten.

Diese Leiterplattenklemme ist auch als Variante mit vergrößertem Klemmraum erhältlich.

Artikelnummern

Polzahl	970-THR	970-THR-DS	Länge	VPE
2	10.879.202	20.879.202	10,00	250
3	10.879.203	20.879.203	15,00	250
4	10.879.204	20.879.204	20,00	200
5	10.879.205	20.879.205	25,00	100
6	10.879.206	20.879.206	30,00	100
8	10.879.208	20.879.208	40,00	100
10	10.879.210	20.879.210	50,00	100
12	10.879.212	20.879.212	60,00	100

weitere Polzahlen auf Anfrage

Allgemeine Daten

Raster	5 mm
Polzahlen	2 - 12

Technische Daten

Klemmbereich	starr / flexibel / AWG		
ohne DS/HDS	1 - 6 mm ² / 1 - 2,5 mm ² / 16 - 12 AWG		
mit DS/HDS	0,75 - 4 mm ² / 0,75 - 2,5 mm ² / 18 - 12 AWG		
Bemessungsquerschnitt	2,5 mm ²		
Abisolierlänge	6,5 mm ± 0,5 mm		
Überspannungskategorie	III	III	II
Verschmutzungsgrad	3	2	2
Bemessungsspannung	250 V	320 V	630 V
Bemessungsstoßspannung	4 kV	4 kV	4 kV
Isolationsspannung	250 V nach EN 60998-1		
Bemessungsstrom	24 A		
Lötverfahren	Wellenlöten & Reflowlöten		
Leiterplattenbohrung	$\varnothing 1,3$ mm		
Neindrehmoment	0,5 Nm		
Leiterplattendicke	Wellenlöten max. 1,6 mm; Reflowlöten 1,6 - 3,2 mm		

Materialdaten

Gehäusematerial	PA HT, schwarz, V-0
Kriechstromfestigkeit	CTI ≥ 600
Isolierstoffgruppe	I
Temperaturgrenzen	-40°C bis 150°C; Reflowlöttemperatur (peak) max. 260°C (15 - 30 s)
Klemmkörper	Messing, verzinkt
Schraube	M3, Stahl verzinkt, blau passiviert
Lötstift	$\varnothing 1$ mm; Kupfer, verzinkt
Drahtschutz	Zinnbronze, verzinkt

Zulassungen

	Strom	Spannung	Gruppe	AWG	Nm
	20	300	B	22-12 [1]	0,51
	10	300	D	22-12 [1]	0,51
	20	300	B	26 - 12	0,51
	10	300	D, E	26 - 12	0,51

Sonderausführung / Zubehör

- Fortlaufende Nummerierung / Sonderbeschriftung nach Zeichnung
- Selbstklebende Bezeichnungstreifen BST-5,00 [2]
- Andere Lötstiftlängen auf Anfrage

Artikelnummern: Tape-on-Reel

Pole	970-THR	970-THR-DS	Breite Tape	Höhe Gurt	VPE
2		20.879.202.A00	32 mm	18,8 mm	225
4		20.879.204.A00	32 mm	18,8 mm	225

weitere Polzahlen auf Anfrage

[1] No. 26 AWG min for factory-wiring only

[2] Anbringung nach dem Reflowlöten