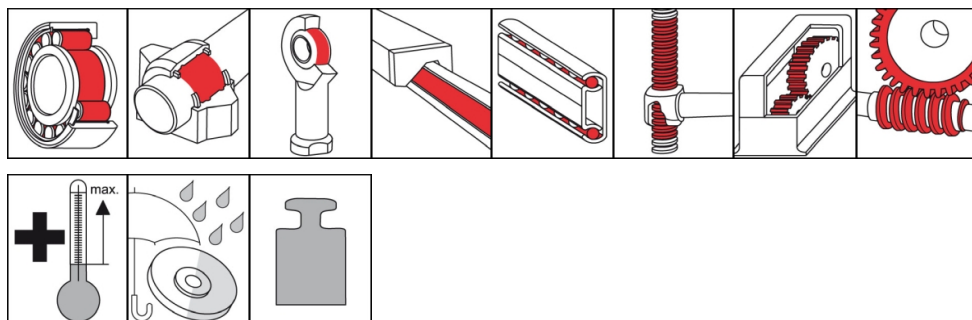


OKS 424

Grasa sintética para elevadas temperaturas



Descripción

Grasa sintética para puntos de pivotamiento que están sometidos a fuertes temperaturas y expuestos a las influencias corrosivas del medio ambiente.

Campos de aplicación

- Lubricación de cojinetes de fricción y rodamientos para altas temperaturas, con influencias corrosivas del medio ambiente
- Lubricación de puntos de pivotamiento sometidos a temperaturas en hornos, enfriaderos e instalaciones de transporte, motores eléctricos y ventiladores de aire caliente
- Adecuada para la lubricación de ventiladores de gases de escape

Ramos

- Productos para Maquinados
- Industria de vidrio y fundición
- Ingeniería ferroviaria
- Técnica comunal
- Industria de papel y envasado
- Industria química
- Logística
- Construcción naval e ingeniería marina
- Industria del hierro y acero
- Procesamiento de caucho y plástico

Ventajas y utilidad

- Reducción del desgaste y la fricción
- Buena protección anticorrosión
- Muy buena resistencia a la temperatura
- Si se sobrepasa la temperatura de aplicación sólo poca formación de residuos
- Buena compatibilidad con plásticos y elastómeros
- Buena resistencia frente a la influencia del agua y a las influencias agresivas del medio ambiente

Notas de aplicación

Para óptimo resultado, limpiar cuidadosamente el punto de lubricación, p.ej. con limpiador universal OKS 2610/OKS 2611. Antes del primer llenado quitar el anticorrosivo. Untar el cojinete, de tal manera que todas las superficies de funcionamiento reciban grasa con seguridad. Llenar los cojinetes normales hasta aprox. 1/3 de su espacio interior libre. Llenar totalmente los cojinetes rotando lentamente (valor DN < 50.000) y sus carcasas. Observar las instrucciones del fabricante del cojinete y de la máquina. Relubricación con engrasadora a través del racor de lubricación o con sistemas de lubricación automática. Fijar el intervalo y la cantidad de relubricación conforme a las condiciones de aplicación. Si no es posible purgar la grasa usada, limitar la cantidad de grasa para evitar una lubricación excesiva del cojinete. En caso de intervalos prolongados de relubricación se deberá proceder a un cambio de grasa total. Mezclar únicamente con lubricantes adecuados.

OKS 424

Grasa sintética para elevadas temperaturas

Contenedor del suministro

- 400 ml Cartucho
- 5 kg Bidón
- 180 kg Cuba
- 1 kg Bote
- 25 kg Bidón

Datos técnicos

	Norma	Condición	Unidad	Valor
Composición				
Aceite base				Polialfaolefina
Espesante				Policarbamida
Datos técnicos de aplicación				
Identificación	DIN 51 502			KHC1-2S-40
Viscosidad a (40°C)	DIN 51 562-1	Aceite base	mm ² /s	400
Viscosidad a (100°C)	DIN 51 562-1	Aceite base	mm ² /s	40
Punto de gota	DIN ISO 2176		°C	> 230
Consistencia	DIN 51 818	DIN ISO 2137	Clase NLGI	1-2
Penetración trabajada	DIN ISO 2137	60 carreras dobles	0,1 mm	280-310
Temperatura de aplicación inferior	DIN 51 805	≤ 1.400 hPa	°C	-40
Temperatura de aplicación superior			°C	200
Temperatura de aplicación máxima			°C	230
Color				beige
Densidad (a 20°C)	DIN EN ISO 3838		g/cm ³	0,85
Resistencia al agua	DIN 51 807-1	3h/90°C	Grado 0-3	0-90
Valor DN (dm x n)			mm/min	500.000
SKF-EMCOR	DIN 51 802		Grado corr.	1

OKS Spezialschmierstoffe GmbH

Ganghoferstraße 47

82216 Maisach

+49 8142 3051 - 500

info@oks-germany.com

www.oks-germany.com

a brand of



Los datos contenidos en este impreso son el resultado de ensayos y amplias experiencias que cumplen con los últimos avances en ingeniería. Dada la diversidad de posibilidades de aplicación y de condicionantes técnicos, sólo pueden tratarse como recomendaciones y no son arbitrariamente transferibles, por lo que de ellas no puede derivarse ninguna obligación, responsabilidad o garantía. Aceptaremos la responsabilidad de la idoneidad de nuestros productos para fines particulares y la responsabilidad de la calidad particular de nuestros productos sólo en el caso de haber aceptado tal responsabilidad por escrito en cada caso individual. En cualquier caso, cualquier reclamación de garantía está limitada al suministro de productos de sustitución libres de defectos o, en el caso de fallar tal mejora, al reembolso del precio de compra. Quedan excluidas cualesquiera otras reclamaciones, en especial las de daños consecuentes. Antes de emplear nuestros productos, deben realizarse ensayos propios para comprobar la idoneidad de los mismos. Reservado el derecho a realizar modificaciones por incorporación de mejoras técnicas. ® = marca registrada

Producto reservado exclusivamente a usuarios profesionales. Hoja de datos de seguridad disponible para su descarga en www.oks-germany.com.

Por lo demás, nuestro Servicio al Cliente y Servicio Técnico están con mucho gusto a su disposición para contestar otras preguntas.