

# WS 170 R



## rövid leírás

Kompakt szellőztető rendszer nagy hatékonyságú hővisszanyeréssel, jobboldali alapkivitel

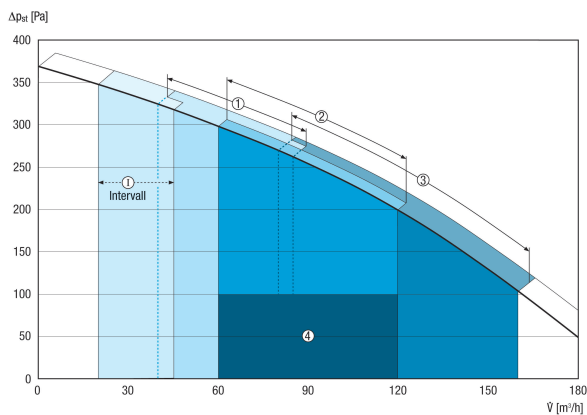
Termékszám 0095.0081

## Műszaki adatok

Szellőztetési fokozat száma	4
Légmennyiség	40 - 160 m <sup>3</sup> /h
Térfogatáram állandó	igen
Feszültségfajta	Váltóáram
Feszültségosztály	230 V
Hálózati frekvencia	50 Hz / 60 Hz
Teljesítménye	21 - 80 W / 100 Pa ellennyomásnál
I <sub>max</sub>	0,5 A
Védelmi fokozat (IP)	00
Elhelyezés	Fürdőszoba, Konyha, Pince, Tárolótartály, Térdfal, Háztartási helyiség, Fűtőhelyiség, Folyosó
Ház anyaga	acéllemez, porszórt felületkezelés
Hőcserélő anyaga	műanyag
Belső burkolat anyaga	Műanyag EPP
Szín	fehér alumínium
Súly	38 kg
Szűrőosztály	G4, G4
Csatlakozási átmérő	125 mm
szélesség x magasság x mélység	595 x 820 x 375 mm
Közeg hőmérséklet I <sub>max</sub> -nál	-15 -ig 60 °C
Környezeti hőmérséklet	10 -ig 40 °C
Hőellátási fok	94 %
Hőcserélőtípus	Keresztirányú ellenáramlás
PH-tanúsítás	nem
Átkötés beszerelve	nem
Választék	K
EAN	4012799950813

# WS 170 R

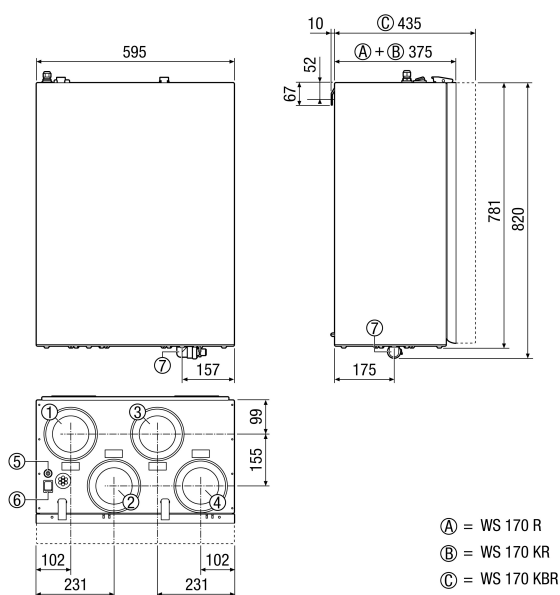
## Jelleggörbe



I - intervallum- / üdülési üzem párávédelemhez

- 1 - csökkentett szellőztetés
- 2 - névleges szellőztetés
- 3 - intenzív / parti üzem
- 4 - Ajánlott beállítás

## Méretetek [mm]



- ① Távozó levegő DN 125
- ② Külső levegő DN 125
- ③ Elszívott levegő DN 125
- ④ Beáramló levegő DN 125
- ⑤ Kábelcsatlakozás
- ⑥ Főkapcsoló
- ⑦ Kondenzvíz csatlakozás

- Ⓐ = WS 170 R
- Ⓑ = WS 170 KR
- Ⓒ = WS 170 KBR