

DZR 20/2 B E Ex e



rövid leírás

Axiál csőventilátor, DN 200, háromfázisú váltóáram, robbanásbiztos

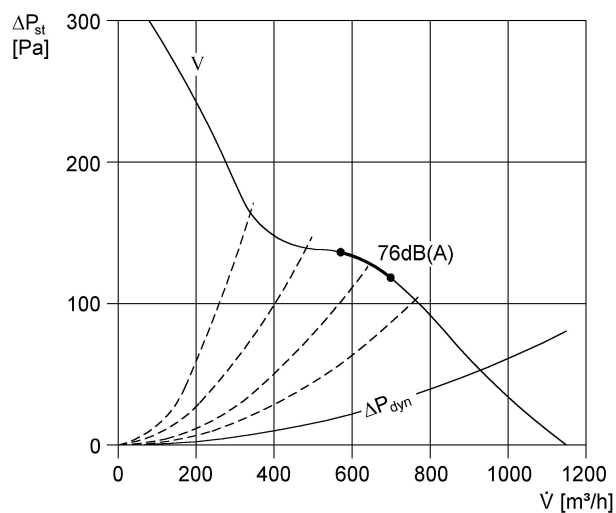
Termékszám 0086.0700

Műszaki adatok

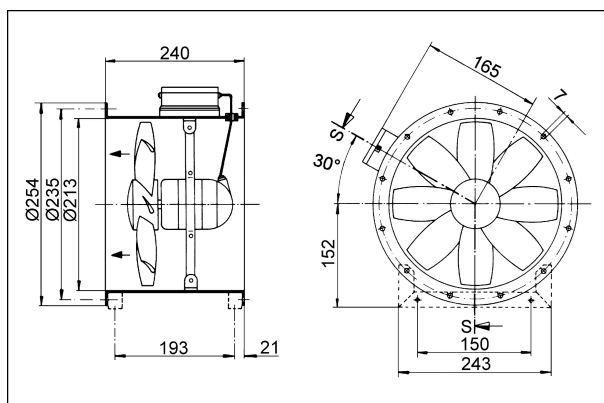
Légmennyiség	1.150 m ³ /h
Fordulatszám	2.950 1/min
Szabályozható fordulatszám	✓
Írányváltási lehetőség	✓
Feszültségfajta	Háromfázisú váltóáram
Feszültségosztály	400 V
Hálózati frekvencia	50 Hz
Névleges teljesítmény	65 W
I _{név}	0,23 A
I _A /I _N	7,3
Védelmi fokozat (IP)	54
Szigetelési osztály	F
Beszereleési hely	Cső
Beszereleési helyzet	függőleges, vízszintes
Ház anyaga	acéllemez, horganyzott
Súly	8,2 kg
Névleges méret	200 mm
Közeg hőmérséklet névleges feszültségnél	40 °C
Közeg hőmérséklet I _{max} -nál	40 °C
Robbanásvédelem	Ex II 2G
Hőmérsékleti osztály	T4
Választék	C
EAN	4012799867005
összesen L _{WA5} , magas (szabad beszívás hangteljesítményszintje)	80 dB(A)

DZR 20/2 B E Ex e

Jelleggörbe



Méreték [mm]



Karimafuratok száma: 6