

**Ny snabbgående takskjutport HS 5015 Acoustic H
med 31 dB ljudisolering**



Snabbrollportar

För ökat materialflöde och bättre drifekonomi





Hörmann märkeskvalitet		4
Produktion med hållbarhet i fokus		6
Spiralportar och snabbgående taksjutportar		8
HS 7030 PU	isolerad port med beröringsfri upprullningsteknik	11
HS 5015 PU N	isolerat port med normalbeslag	12
HS 5015 PU H	isolerad port med höglyftsbeslag	13
HS 5015 Acoustic H	Ljudisolerad port med höglyftsbeslag // NYHET	14
HS 6015 PU V	isolerad port med vertikalbeslag och motvikter	15
Flexibla snabbrollportar		16
V 4015 SEL R	med SoftEdge och rörmotor för minsta möjliga monteringsutrymme	19
V 5015 SEL	Med SoftEdge och Anti-Crash	20
V 5030 SEL	Med SoftEdge och Anti-Crash	21
V 6030 SEL	Med SoftEdge och Anti-Crash	22
V 6020 TRL	Ytter- och innerport med transparent portduk	23
V 9012 L Stacking	med vikbar portduk för större öppningar // NYHET	24
V 10008	för extra stora öppningar	25
V 5030 MSL	Innerport för skydd av personer och maskiner	26
V 4014 SEL RW	Innerport för utrymningsvägar, godkännande krävs i specialfall // NYHET	27
ISO Speed Cold	isolerad port för kyl- och frysavslutningar	28
V 4015 ISO L	isolerad port för färskhållningslogistik	29
V 2515 FOOD L	Livsmedelsporten	30
V 2012	Stormarknadsporten	31
V 1401 ATEX	Porten för områden med explosionsrisk	32
V 3015 CLEAN	Porten för renrum	33
V 3009	Transportteknikporten	34
H 3530	Den snabba horisontalporten	35
Standardutrustning		
Styrsystem, tillbehör		36
Porttyper, översikt		42
Hörmann produktprogram		50

Skyddad enligt lagen om upphovsrätt: Eftertryck, även delvis, endast med vårt tillstånd. Rätten till ändringar förbehålles. Portarna på bilderna är endast exempel – avvikelser kan förekomma.

Hörmann märkeskvalitet

Framtidsorienterat och tillförlitligt



Utveckling och snabbhet

Eftersom vi hela tiden vidareutvecklar och förbättrar våra produkter och dessutom har omfattande kunskaper om marknaden, kan vi erbjuda prisvärda snabbbrullportar av mycket hög kvalitet.

Det bästa exemplet är de nya snabbgående taksjutportarna.



Precis produktion

Innovativa produktionsprocesser, som är perfekt avstämda mot varandra, gör att kvaliteten på våra produkter ständigt ökar. Ett exempel på detta är varmluftsveltsanläggningen som ger en exakt, automatiserad svetsning av portdukarna.



Som ledande tillverkare av portar, dörrar, karmar och maskinerier i Europa har vi höga förväntningar att leva upp till vad gäller kvaliteten på både produkter och service. Vi sätter ribban på den internationella marknaden.

Högspecialiserade fabriker utvecklar och producerar byggelement som kännetecknas av kvalitet, funktionssäkerhet och lång livslängd.

Genom närvaro i de internationellt sett viktigaste ekonomiska områdena är vi en stark och framtidsorienterad partner för byggprojekt, oavsett om det gäller unik arkitektur eller industrikomplex.



Certifierad säkerhet
Hörmann snabbrollportar tillverkas för att uppfylla Europas normernas höga krav och är naturligtvis certifierade.



Självklart har reservdelar för portar, maskinerier och styrsystem 10 års lagergaranti.



Kompetent rådgivning

Våra erfarna och kundinriktade representanter hjälper dig hela vägen, från planering via teknisk specifikation till slutbesiktning. Du kan antingen beställa våra kompletta arbetsunderlag eller ladda ned dem från internet. De senaste uppdateringarna finns alltid på www.hoermann.com

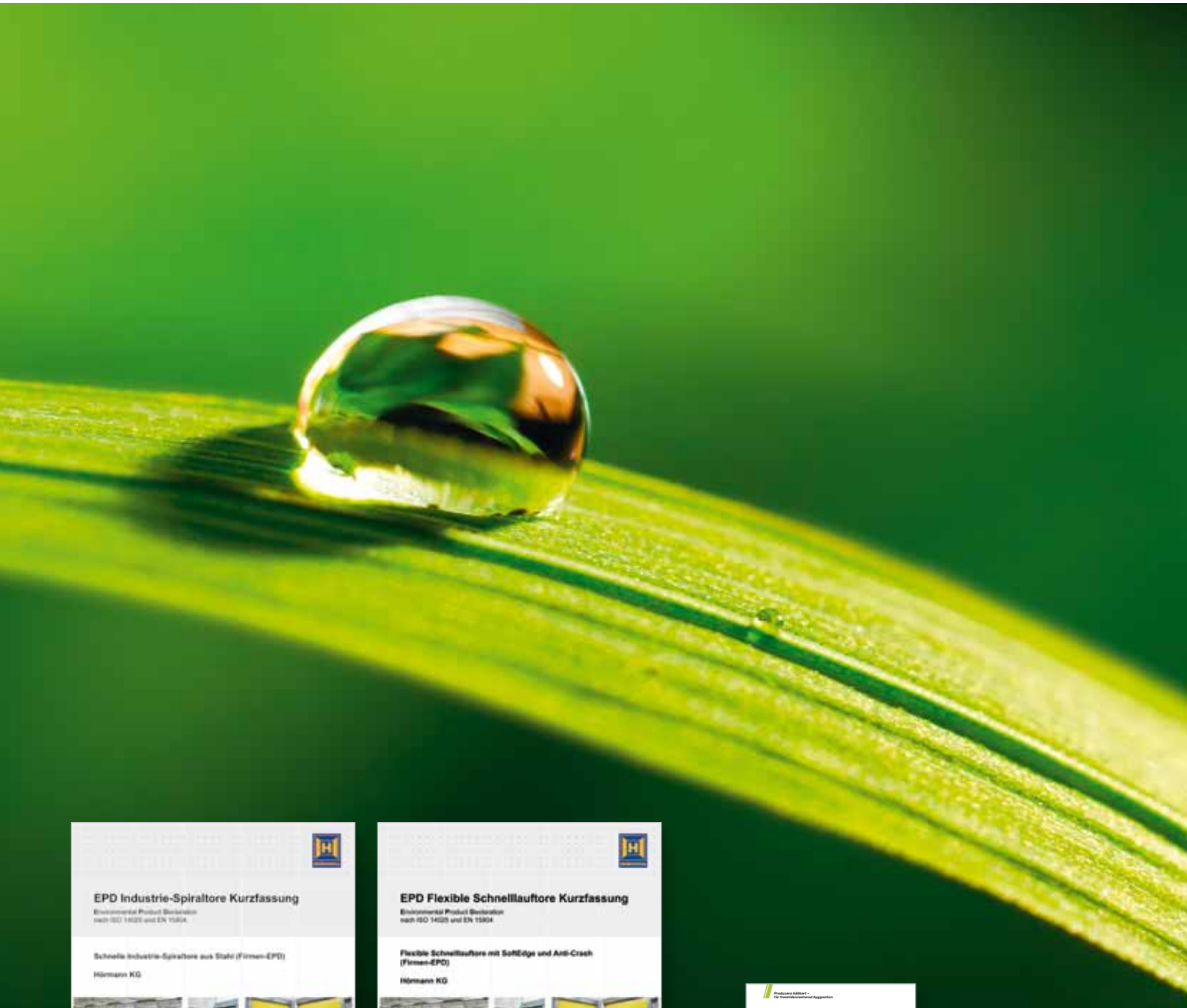


Snabb service

Genom vårt decentraliserade servicenät finns vi alltid i din närhet. Det är en stor fördel vid provning, underhåll och reparation.

Produktion med hållbarhet i fokus

För byggprojekt som står sig i framtiden





EPD Industrie-Spiraltore Kurzfassung
Environmental Product Declaration
nach ISO 14025 und EN 15804

Schnelle Industrie-Spiraltore aus Stahl (Firmen-EPD)
Hörmann KG



Dokumentnummer:
EPD-10016-01-0
Juli 2016





EPD Flexible Schnellauftore Kurzfassung
Environmental Product Declaration
nach ISO 14025 und EN 15804


Flexible Schnellauftore mit SoftEdge und Anti-Crash (Firmen-EPD)
Hörmann KG




Dokumentnummer:
EPD-10016-02-0
Juli 2016



Produkte Effizient
für nachhaltigeren Erfolg



Vi tänker grönt
Hörmann tar ansvar för vår miljö och vår kvalitet



Läs mer om Hörmanns miljöaktiviteter i broschyren "Vi tänker grönt"

Hållbar tillverkning: snabbullportar från Hörmann

Miljövänlig kvalitet

Ett omfattande energihanteringssystem ger en miljövänligare tillverkning.

Miljövänlig kvalitet

Den långa livslängden och de låga underhållskostnaderna beror på att vi använder högkvalitativa material och innovativ teknik, till exempel FU-styrningarna som är standard.

Funktionell kvalitet

Med snabbullportar både inomhus och utomhus kan man optimera trafikflödet, förbättra inomhusklimatet och spara energi.

Processkvalitet

Genom att återanvända metall och PVC-material från tillverkningsprocessen sparar vi på resurserna.

Hållbarheten bekräftad och dokumenterad av ift Rosenheim

Det är bara Hörmann som redan nu har fått den miljömässiga hållbarheten hos alla snabbullportar bekräftad genom en miljödeklaration (EPD) enligt DIN ISO 14025 och EN 15804 från Institutet för fönsterteknik (ift) i Rosenheim. Kontrollen baseras på Product Category Rules (PCR) "Dörrar och portar". Den miljöanpassade tillverkningen av alla snabbullportar har bekräftats genom en livscykelanalys enligt DIN EN ISO 14040 / 14044.

Hållbara konstruktioner med kompetens från Hörmann

Hörmann har redan idag stor erfarenhet av hållbar utveckling från många projekt. Vår samlade kunskap blir din trygghet i ditt projekt.

Referenser för hållbart byggande med Hörmann



ThyssenKrupp, Essen



dm Logistikcenter, Weilerswist



Immogate Logistikcenter, München

Nordex-Forum, Hamburg

Unilever Hafen-City, Hamburg

Deutsche Börse, Eschborn

Opernturm, Frankfurt

Skyline-Tower, München

Prologis Pineham Sites, Sainsbury



Institut Bauen
und Umwelt e.V.



breem

Goda skäl att välja Hörmann

Kvalitetskännetecken för spiralportar och snabbgående takskjutportar



1

Praktiska lösningar

Beröringsfri säkerhet

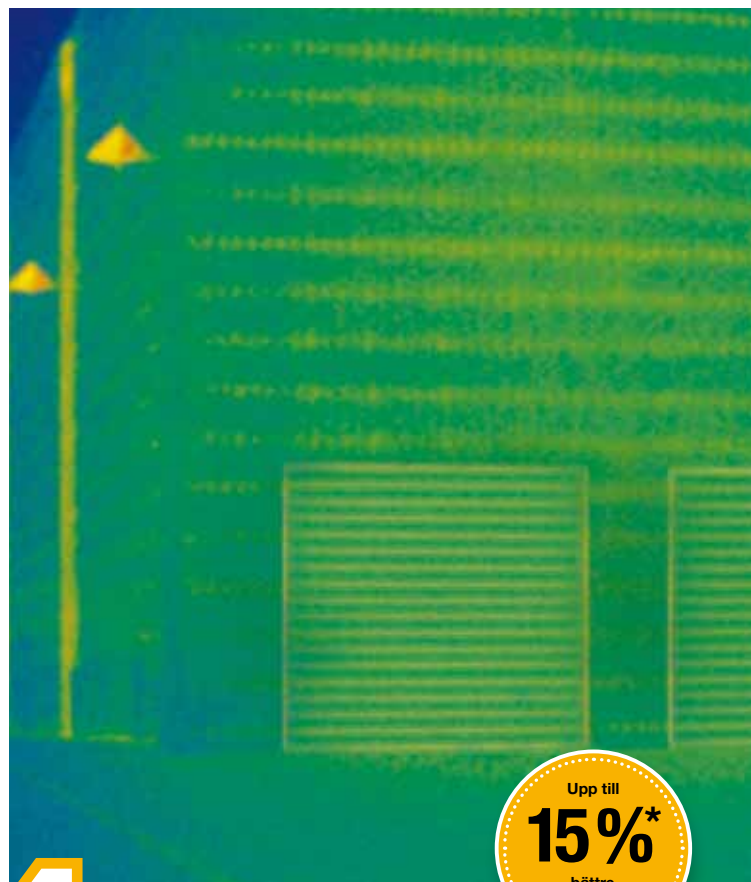
Säkerhetsljusridån i karmen övervakar portöppningen upp till en höjd på 2500 mm. Därför behövs inga ytterligare installationer på porten (till exempel en kontaktlistsäkring eller fotocell). Det både ökar säkerheten och gör snabbrollporten mycket lättare att montera och serva.

2

Optimala arbetsprocesser

Lång livslängd och bättre ekonomi som standard

Frekvensstyrning som standard avlastar den totala portmekaniken och garanterar en nästan helt slitagefri och tyst portrörelse. Den höga hastigheten vid öppning och stängning optimerar arbetsprocesserna och minskar värmeförlusterna. Portmekaniken skyddas genom långsam start och inbromsning, så att porten håller betydligt längre.



3

**God genomsyn
under lång tid**

4

**Effektiv värmeisolering
// NYHET**

Stållameller med jämn skumfyllning

De varmgalvaniserade, isolerade lamellerna är fyllda med PU-skum, som ger en extra god värmeisolering. Porten får då ett U_D -värde på $1,95 \text{ W}/(\text{m}^2\text{K})^*$. Portarna levereras som standard i vit aluminium (RAL 9006). Utsidan har den eleganta linjeprofilen Micrograin och på insidan är lamellerna stucco-präglade.

Fönster som tillval

De 26 mm tjocka DURATEC-dubbelfönstren är mycket reptåliga och värmeisolerande. Aluminiumspröjsarna i naturton E6 / EV 1 delar upp fönstret med stabiliserande mellanstag. På begäran levererar vi även DURATEC 3-glasfönster för ännu bättre värmeisolering.

Ökad värmeisolering tack vare ThermoFrame

ThermoFrame som tillval avskiljer karmen från byggnadskroppen. Den brutna köldbryggan, inkl. extra tätningar, förbättrar värmeisoleringen med upp till 15% och ger bästa möjliga korrosionsskydd för sidokarmar. ThermoFrame monteras enkelt och säkert.

* vid 25 m^2 portyta

Spiralportar och snabbgående takskjutportar

De snabba ytterportarna med PU-isolerade sektioner för högvärmeisolering



Bild: Spiralport HS 7030 PU

De här portarna har alltid värmeisolering, snabb öppningshastighet och ljusridå som standard. De varmgalvaniserade, isolerade lamellerna med elegant Micrograin-yta löper beröringsfritt in i en spiral eller löpskena, beroende på utförandet.

Spiralport HS 7030 PU

Med beröringsfri upprullningsteknik



Den kompakta spiralstyrningen

Lamellerna dras säkert och beröringsfritt in i en spiralkonsol. Med den effektiva 3-fasiga frekvensstyrningen (FU) och kedjemekanismen med fjäderbalansering når porten öppningshastigheter på upp till 2,5 m/s. Spiralporten HS 7030 PU kan även monteras utvändigt.



Ytterport / innerport	HS 7030 PU
Storleksområde	
Bredd (LDB) max.	6500 mm
Höjd (LDH) max.	6000 mm
Hastighet	
Med FU-styrssystem AS 500 FU E som standard	
Öppning max.	1,5 – 2,5 m/s
Stängning max.	0,5 m/s
Motstånd mot vindbelastning (EN 12424)	
	Klass 4 max. 133 km/h
Ljudisolering (EN 717-1) (utan fönster)	
	R = 26 dB
Värmeisolering (EN 12428) Vid 25 m ² portstorlek	
	U _D = 1,95 W/(m ² ·K)
Portblad	
Material	Stål-sandwich, PU-skumfyllt med DURATEC-fönster som tillval
Byggdjup	42 mm
Lamellhöjd	225 mm
Gångjärnskopplingar från ca 3500 mm portbredd	
Portbladsfärger**	
Kan levereras i fler än 200 RAL-färger.	
Standard: vit aluminium, RAL 9006	
Nödöppning / nödstängning	
BK 150 FU E USV, 230 V (upp till ca 9 m ² portyta)	
Nödhandkätting	

** Det gäller dock inte pärleffekt-, signal- och metallicfärger. Mörka färger bör undvikas i områden som kommer att utsättas för solljus, eftersom det kan medföra en nedböjning av lamellerna, vilket i sin tur kan försämra portens funktion.

Snabbgående takskjutport HS 5015 PU N

Med normalbeslag



Det kompakta beslaget

Om det är ont om plats ovanför porten passar beslagstypen N bäst. Lamellerna går in i vågräta löpskenor genom en kedjemekanism med fjäderbalansering. Därför räcker det med en överhöjd på 480 mm.



Ytterport / innerport	HS 5015 PU N
Storleksområde	
Bredd (LDB) max.	5000 mm
Höjd (LDH) max.	5000 mm
Hastighet	
Med FU-styrssystem AS 500 FU E som standard	
Öppning max.	1,5 – 2,5 m/s
Stängning max.	0,5 m/s
Motstånd mot vindbelastning (EN 12424)	Klass 4 max. 133 km/h
Ljudisolering (EN 717-1) (utan fönster)	R = 26 dB
Värmeisolering (EN 12428) Vid 25 m ² portstorlek	U _D = 1,95 W/(m ² ·K)
Portblad	
Material	Stål-sandwich, PU-skumfyllt med DURATEC-fönster som tillval
Byggdjup	42 mm
Lamellhöjd	225 mm
Gångjärnskopplingar från ca 3500 mm portbredd	
Portbladsfärger**	
Kan levereras i fler än 200 RAL-färger. Standard: vit aluminium, RAL 9006	
Nödöppning / nödstängning	
BK 150 FU E USV, 230 V (på begäran upp till ca 9 m ² portyta) Nödhandkätting	

** Det gäller dock inte pärleffekt-, signal- och metallicfärger. Mörka färger bör undvikas i områden som kommer att utsättas för solljus, eftersom det kan medföra en nedböjning av lamellerna, vilket i sin tur kan försämra portens funktion.

Snabbgående takskjutport HS 5015 PU H

Med höglyfts-löpskенеbeslag



Anpassningsbart beslag

Lamellerna går in i vågräta löpskenor. Vändningen kan ske flexibelt beroende på inbyggnadssituationen. Därför kan porten till exempel monteras bakom eller över elledning och kranbanor. Tack vare remmekanismen med motvikter blir porten mycket tålig och hållbar.



Ytterport / innerport	HS 5015 PU H
Storleksområde	
Bredd (LDB) max.	5000 mm
Höjd (LDH) max.	6000 mm
Hastighet	
Med FU-styrssystem AS 500 FU E som standard	
Öppning max.	1,5 – 2,5 m/s
Stängning max.	0,5 m/s
Motstånd mot vindbelastning (EN 12424)	Klass 4 max. 133 km/h
Ljudisolering (EN 717-1) (utan fönster)	R = 26 dB
Värmeisolering (EN 12428) Vid 25 m ² portstorlek	U _D = 1,95 W/(m ² ·K)
Portblad	
Material	Stål-sandwich, PU-skumfyllt med DURATEC-fönster som tillval
Byggdjup	42 mm
Lamellhöjd	225 mm
Gångjärnskopplingar från ca 3500 mm portbredd	
Portbladsfärger**	
Kan levereras i fler än 200 RAL-färger.	
Standard: vit aluminium, RAL 9006	
Nödöppning / nödstängning	
Nödhandkätting	

** Det gäller dock inte pärleffekt-, signal- och metallicfärger. Mörka färger bör undvikas i områden som kommer att utsättas för solljus, eftersom det kan medföra en nedböjning av lamellerna, vilket i sin tur kan försämra portens funktion.

Snabbgående takskjutport HS 5015 Acoustic H

Ljudisolerad port med höglyftsbeslag



Ljudisoleringslösningen

På grund av lagstiftning krävs ibland ljudisolerade portar. Porten HS Acoustic 5015 H med 5 PVC / 30 PU-fyllda aluminium-hålprofiler ger en ljudisolering upp till -31 dB (A).



Ytterport / innerport	HS 5015 Acoustic H
Storleksområde	
Bredd (LDB) max.	5000 mm
Höjd (LDH) max.	5000 mm
Hastighet	
Med FU-styrssystem AS 500 FU E som standard	
Öppning max.	1,5 – 2,5 m/s
Stängning max.	0,5 m/s
Motstånd mot vindbelastning (EN 12424)	Klass 4 max. 133 km/h
Ljudisolering (EN 717-1) (utan fönster)	R = 31 dB
Portblad	
Material	Aluminiumkonstruktion 5 PVC / 30 PU-skumfylld
Byggdjup	42 mm
Lamellhöjd	225 mm
Gångjärnskopplingar från ca 3500 mm portbredd, kan ej levereras med fönster	
Portbladsfärger**	
Kan levereras i fler än 200 RAL-färger. Standard: aluminium eloxerad E6 / EV 1	
Nödöppning / nödstängning	
Nödhandkätting	

** Det gäller dock inte pärleffekt-, signal- och metallicfärger. Mörka färger bör undvikas i områden som kommer att utsättas för solljus, eftersom det kan medföra en nedböjning av lamellerna, vilket i sin tur kan försämra portens funktion.

Snabbgående takskjutport HS 6015 PU V

Med vertikalt löpskenebeslag



Långdistansaren med minimalt slitage

Lamellerna går rakt upp mot hallens vägg. Därför rör porten sig mycket tyst och utan slitage. Remmekanismen med motvikter ger lång livslängd även om porten används ofta.



Ytterport / innerport	HS 6015 PU V
Storleksområde	
Bredd (LDB) max.	6500 mm
Höjd (LDH) max.	6000 mm
Hastighet	
Med FU-styrssystem AS 500 FU E som standard	
Öppning max.	1,5 – 2,5 m/s
Stängning max.	0,5 m/s
Motstånd mot vindbelastning (EN 12424)	Klass 4 max. 133 km/h
Ljudisolering (EN 717-1)	R = 26 dB
Värmeisolering (EN 12428)	
Vid 25 m ² portstorlek	U _D = 1,95 W/(m ² ·K)
Portblad	
Material	Stål-sandwich, PU-skumfyllt med DURATEC-fönster som tillval
Byggdjup	42 mm
Lamellhöjd	225 mm
Gångjärnskopplingar från ca 3500 mm portbredd	
Portbladsfärger**	
Kan levereras i fler än 200 RAL-färger.	
Standard: vit aluminium, RAL 9006	
Nödöppning / nödstängning	
BK 150 FU E USV, 230 V (på begäran upp till ca 20 m ² portyta)	
Nödhandkätting	

** Det gäller dock inte pärleffekt-, signal- och metallicfärger. Mörka färger bör undvikas i områden som kommer att utsättas för solljus, eftersom det kan medföra en nedböjning av lamellerna, vilket i sin tur kan försämrå portens funktion.

Goda skäl att välja Hörmann

Kvalitetskännetecken för den flexibla snabbrullporten



1

Säkerhet som standard

Beröringsfri säkerhet

Säkerhetsljusridån övervakar portöppningen upp till 2500 mm höjd. Därför behövs ingen kontaktlist. Och eftersom den är monterad i karmen, minskar även risken för kollisionsskador. Dessa fördelar gör snabbrullportarna från Hörmann extra lätta att serva och montera.

2

Optimala arbetsprocesser

Impulser för lång livslängd och bättre ekonomi

Frekvensstyrning (FU) ingår som standard i alla Hörmanns snabbrullportar. Det ger en snabb, säker och skonande portrörelse. Den höga hastigheten vid öppning och stängning ger effektivare arbetsprocesser och minskar värmeförluster och drag på arbetsplatsen. Portmekaniken skyddas genom långsam start och inbromsning, så att porten håller betydligt längre.



3

Praktiska lösningar

Inget driftstopp efter påkörning tack vare SoftEdge-golvprofilen.

Den innovativa SoftEdge-porttekniken förhindrar skador och därmed också driftstopp. Man slipper de omfattande reparationer som krävs vid stela golvprofiler. SoftEdge ger säkra och störningsfria drift- och produktionsprocesser.



4

Innovativa detaljer

Kollisionsbrytare

Kollisionsbrytaren sitter dold i SoftEdge-avslutningsprofilen. Om golvprofilen trycks ut ur styrskenan vid en kollision, sänder brytaren en signal till styrenheten och **porten stannar genast**. Därmed uppfylls kraven i DIN EN 13241-1.

Flexibla snabbrollportar

för bättre inomhusklimat och ökat trafikflöde



Flexibla snabbrollportar från Hörmann är konstruerade för att fungera säkert och ekonomiskt under en lång tid. Med säkerhetsljusridån som standard behövs inga ytterligare installationer, som till exempel en kontaktlist, på porten. Därför är portarna också extra lätta att montera och serva.

V 4015 SEL R

Innerport med SoftEdge och rörmotor



För logistikområden och stormarknader

Där det finns pallhyllor kan man oftast inte ha ett maskineri som sticker ut åt sidan. Då är snabbrollporten V 4015 SEL R med fjäderaxel och integrerad rörmotor det bästa alternativet.

Komplett utrustad

Frekvensstyrning (FU) som standard ger en snabb och tyst portörelse. Säkerhetsljusridå och SoftEdge-golvprofil med manuell återställning ger dessutom ett säkrare personskydd.

Axelkåpan, som är begränsad till konstruktionsbredden, kan levereras antingen förzinkad eller pulverlackerad i önskad RAL-färg.

Snabb och enkel montering

Portaxeln levereras med installerad rörmotor, vilket gör att monteringen går snabbt.



Standardaxelkåpa med nödhev som standard.

Innerport	V 4015 SEL R
Storleksområde	
Bredd (LDB) max.	4000 mm
Höjd (LDH) max.	4000 mm
Hastighet	
Med FU-styrning BK 150 FU som standard	
Öppning max.	1,5 m/s
Stängning max.	0,8 m/s
Portduk	
Fjäderstål i portduksfickor eller aluminiumprofil (från 2500 mm portbredd)	
Tjocklek väv	1,5 mm
Tjocklek siktfält	2,0 mm
Portduksfärger	
RAL 1018 zinkgul	
RAL 2004 djuporange	
RAL 3002 karminröd	
RAL 5010 gentianablå	
RAL 7038 agatgrå	
Nödöppning	
Nödhandhev	
Tillval: Automatisk portöppning via UPS vid strömavbrott (BK 150 FU E H USV, 230 V)	

V 5015 SEL

Innerport med SoftEdge och Anti-Crash



Mycket prisvärd

Den prisvärda snabbrollporten för inomhusbruk med SoftEdge-golvprofil och FU-styrning för säker, skonsam och kontinuerlig drift.

Porttypen V 5015 SE har en mycket stabil portduk tack vare de beprövade aluminiumprofilerna och den horisontellt stabila SoftEdge-golvprofilen nedtill.

Aluminiumprofiler

De prisvärda portduksstabiliserande aluminiumprofilerna gör det möjligt att byta portdukssegment snabbt och enkelt vid behov.



Portduksstabilitet med hjälp av aluminiumprofil



Insektsnät som tillval istället för synfält

Innerport	V 5015 SEL
Storleksområde	
Bredd (LDB) max.	5000 mm
Höjd (LDH) max.	5000 mm
Hastighet	
Med FU-styrning BK 150 FU som standard	
Öppning max.	1,5 m/s
Stängning max.	0,8 m/s
Portduk	
Med aluminiumprofil	
Tjocklek väv	1,5 mm
Tjocklek siktfält	2,0 mm
Portduksfärger	
RAL 1018 zinkgul	
RAL 2004 djuporange	
RAL 3002 karminröd	
RAL 5010 gentianablå	
RAL 7038 agatgrå	
Nödöppning	
Nödhandvev	
Tillval: Automatisk portöppning via UPS vid strömavbrott	

V 5030 SEL

Innerport med SoftEdge och Anti-Crash



Tyst och snabb

I hallar med låg ljudnivå bör en port endast bidra marginellt till ljudnivån och även löpa snabbt och tillförlitligt vid kraftigt luftdrag.

Därför är portvarianten V 5030 SEL utrustad med fjäderstål-vindsäkring, vilket ger porten tillräcklig portduksstabilitet.

Fjäderstål-vindsäkring

Dubbla löprullar i portduksfickorna gör att porten rör sig tyst och klarar högre vindbelastning.



Fjäderstålvindsäkring

Som alternativ finns V 5030 SEL även med aluminiumgolvprofil för vindklass 1 (DIN EN 12424).

Innerport	V 5030 SEL
Storleksområde	
Bredd (LDB) max.	5000 mm
Höjd (LDH) max.	5000 mm
Hastighet	
Med FU-styrning BK 150 FU som standard	
Öppning max.	2,0 m/s
Stängning max.	0,8 m/s
Styrning AS 500 FU E	
Motstånd mot vindbelastning (EN 12424)	
Med aluminiumgolvprofil	Klass 1 max. 88 km/h
Portduk	
Fjäder-stålvindsäkring med dubbla löprullar på sidorna	
Tjocklek väv	1,5 mm
Tjocklek siktfällt	2,0 mm
Portduksfärger	
RAL 1018 zinkgul	
RAL 2004 djuporange	
RAL 3002 karminröd	
RAL 5010 gentianablå	
RAL 7038 agatgrå	
Nödöppning	
Handvev	
Tillval: Automatisk portöppning via UPS vid strömavbrott	

V 6030 SEL

Inner- och ytterport med SoftEdge och Anti-Crash



För transportvägar som används ofta, med påkörningsskydd

Ytterporten utsätts oftare för kollisioner än innerporten. Därför är påkörningsskyddet en god investering, som gör att man undviker dyra reparationer och långa driftstopp.

Den höga öppnings- och stängningshastigheten håller dessutom energikostnaderna nere.

Fjäderstålvindsäkring i portducksficka

Dubbla löprullar på sidorna ger en tystare och stabilare portrörelse. Problemfritt även vid vindbelastning upp till 100 km/h tack vare fjäderstålvindsäkring.

Som alternativ kan V 6030 SEL även beställas med aluminiumgolvsprofil.



Fjäderstålvindsäkring



Dragmekaniken spänner portduken så att porten rör sig säkert.

Innerport / ytterport	V 6030 SEL
-----------------------	------------

Storleksområde

Bredd (LDB) max.	5000 mm
Höjd (LDH) max.	6000 mm

Hastighet

Med FU-styrning BK 150 FU E H som standard	
Öppning max.	2,0 m/s
Stängning max.	0,8 m/s
Styrning AS 500 FU E som tillval	

Motstånd mot vindbelastning (EN 12424)

Klasse 2 max. 100 km/h

Portduk

Fjäderstålvindsäkring med dubbla löprullar på sidorna och dragmekanik	
Tjocklek väv	1,5 mm
Tjocklek siktfält	2,0 mm

Portduksfärger

RAL 1018 zinkgul
RAL 2004 djuporange
RAL 3002 karminröd
RAL 5010 gentianablå
RAL 7038 agatgrå

Nödöppning

Nödhandvev
Tillval: Automatisk portöppning via UPS vid strömavbrott

V 6020 TRL

Inner- och ytterport med transparent portduk



Helt transparent för mer ljusinsläpp

Den helt transparenta snabbrollporten V 6020 TRL är lämplig som ytterport där det behövs ett större ljusinsläpp, men kan också användas inomhus om man vill ha bättre genomsikt.

Den transparenta, 4 mm tjocka portduken låter ljuset strömma in i lokalen och ger på så sätt en mycket ljusare arbetsplats.

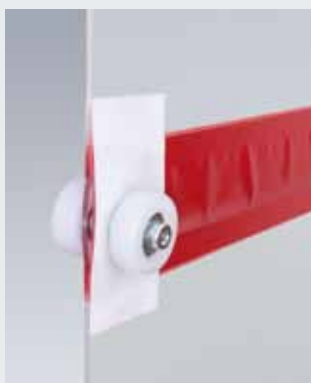
Om porten ska användas mot utsidan av byggnaden rekommenderar vi det tunga, delvis transparenta utförandet.

Att se vad som är på väg

Transportvägarna blir säkrare eftersom man obehindrat ser vad som finns bakom porten. De helt transparenta portdukarna finns för portar upp till 25 m², från 25 m² endast som vävportduk, alternativt med siktfönster.

Vindsäkring

Fjäderstålvindsäkringarna i kombination med spänn- och dragmekanik som standard ger tillräcklig portduksstabilitet.



Transparent för mer ljusinsläpp och obehindrad sikt



Aluminiumgolvsprofil för högre stabilitet

Innerport / ytterport	V 6020 TRL
Storleksområde	
Bredd (LDB) max.	6000 mm
Höjd (LDH) max.	7000 mm
Hastighet	
Med FU-styrning BK 150 FU E H som standard (upp till 95 kg), FU-styrning AS 500 FU E (från 95 kg)	
Öppning max.	2,0 m/s
Stängning max.	0,5 m/s
Motstånd mot vindbelastning (EN 12424)	Klass 3 max. 115 km/h
Portduk	
Fjäderstålvindsäkring med dubbla löprullar på sidorna och dragmekanik	
Tjocklek helt transparent	4,0 mm
Tjocklek väv	2,4 mm (från 25 m ² portstorlek)
Färger på vindsäkringsremsa	
RAL 1018 zinkgul	
RAL 2004 djuporange (tillval vävfärg)	
RAL 3002 karminröd	
RAL 5010 gentianablå (tillval vävfärg)	
RAL 7038 agatgrå (tillval vävfärg)	
Nödöppning	
Nödhandvev	
Tillval: Automatisk portöppning via UPS vid strömavbrott (BK 150 FU E H UPS, 230 V) (upp till ca 12,25 m ² portstorlek)	

V 9012 L Stacking

Inner- och ytterport för stora öppningar



NYHET



Vikbar portduk med remsystem

Portduken öppnas och viks ihop vid överstycket med hjälp av vindsäkringsprofilerna och ett remsystem. Profilerna av kvalitetsaluminium sitter vertikalt placerade med 600 mm avstånd utmed hela portens höjd. Som standard har portduken ett 600 mm högt siktfällt över hela portens bredd. På begäran kan även två sektioner fås i transparent utförande.

Perfekt för utvändig placering

V 9012 L Stacking är speciellt lämplig för höga portöppningar i hallar med lågt överstycke (min. 1350 mm) eftersom porten även kan monteras utanpå byggnaden. Drivmekanismen är placerad i karmbeklädnaden och axelkåpan och skyddas därmed från väderpåverkan. Som tillval kan styrsystemet enkelt och bekvämt manövreras från golvet genom ett externt manöverelement i karmen (extra, externt manöverelement krävs).



Integrerad drivteknik



Portduken stabiliseras av aluminiumprofiler

Innerport / ytterport	V 9012 L Stacking
Storleksområde	
Bredd (LDB) max.	9000 mm
Höjd (LDH) max.	6000 mm
Hastighet	
med skyddsstyrning AKE som standard (upp till 200 kg)	
Öppning max.	0,8 m/s
Stängning max.	0,8 m/s
med FU-styrning som tillval	
Öppning max.	0,8 m/s
Stängning max.	0,8 m/s
med styrning AS 500 FU E som standard (från 200 kg)	
Öppning max.	1,2 m/s
Stängning max.	0,8 m/s
Motstånd mot vindbelastning (EN 12424)	
Portbredd upp till 6000 mm	Klass 3 max. 115 km/h
Portbredd över 6000 mm	Klasse 2 max. 100 km/h
Portduk	
med aluminiumprofiler	
Tjock textilförstärkt PVC	0,9 mm
Tjocklek siktfällt	2,0 mm
Portduksfärger	
RAL 1018 zinkgul	
RAL 2004 djuporange	
RAL 3002 karminröd	
RAL 5010 gentianablå	
RAL 7038 agatgrå	
Nödöppning	
Nödhandvev	
Tillval: Nödhandkätting	

V 10008

Ytterport för extra stora öppningar



För extra stora öppningar

Dubbla spännremmar och extra breda styrskenor ger en säker portrörelse, trots den tunga portduken. Standardstyrsystemet (FU) och dubbla kontaktlistor på golvprofilen garanterar stängningskrafterna och ger porten den nödvändiga säkerheten.

Fjäderstålvindsäkring i portduksficka

Dubbla löprullar på sidorna ger en tystare och stabilare portrörelse. Problemfritt även vid vindbelastning upp till 100 km/h tack vare fjäderstålvindsäkringen. Antalet vindsäkringar beror på portstorlek, vindbelastning och typ av installation.



Fjäderstålvindsäkring



Extra djup portduksinfästning

Ytterport	V 10008
Storleksområde	
Bredd (LDB) max.	10000 mm
Höjd (LDH) max.	6250 mm
Hastighet	
Med FU-styrning AS 500 FU E som standard (portbredd upp till 6000 mm)	
Öppning max.	1,5 m/s
Stängning max.	0,4 m/s
(portbredd från 6000 mm)	
Öppning max.	0,8 m/s
Stängning max.	0,4 m/s
Motstånd mot vindbelastning (EN 12424)	
Portbredd upp till 6000 mm	Klasse 3 max. 115 km/h
Portbredd över 6000 mm	Klasse 2 max. 100 km/h
Portduk	
Fjäderstålvindsäkring med dubbla löprullar på sidorna och dragmekanik	
Tjocklek väv	1,5 mm
Tjocklek siktfällt	2,0 mm
Portduksfärger	
RAL 1018 zinkgul	
RAL 2004 djuporange	
RAL 3002 karminröd	
RAL 5010 gentianablå	
RAL 7038 agatgrå	
Nödöppning	
Nödhandkätting	

V 5030 MSL

Innerport för skydd av personer och maskiner



Säkerhet för människor och maskiner

Kraven på arbets säkerhet och moderna tillverkningsprocesser ökar ständigt. Tillverkningsprocesser med korta driftstopp, lättåtkomlighet för manövrering och underhåll av maskinerna samt naturligtvis arbetarskydd är viktiga faktorer.

Säker övervakning och snabb åtkomst

Den flexibla snabbbrullporten uppfyller alla dessa krav. Den skyddar personalen genom att maskinerna är helt avspärrade men går att komma åt snabbt om så behövs. Säkerhetssensorer i golvprofilen och karmen rapporterar tillförlitligt portläget till styrsystemet (Performance Level d). Porten kan bara öppnas när maskinen står stilla, och maskinen kan inte startas förrän porten är stängd.



Säkerhetssensorer rapporterar portläget

Innerport	V 5030 MSL
Storleksområde	
Bredd (LDB) max.	4000 mm
Höjd (LDH) max.	4000 mm
Hastighet	
med FU-styrning som standard BK 150 FU E H (upp till 95 kg), FU-styrning AS 500 FU E (från 95 kg)	
Öppning max.	1,5 m/s
Stängning max.	0,8 m/s
Portduk	
med fjäderstålvinssäkring	
Tjocklek väv	2,4 mm
Tjocklek siktfält	4,0 mm
Portduksfärger	
RAL 1018 zinkgul	
RAL 2004 renorange (som portdukstillval)	
RAL 3002 karminröd	
RAL 5010 gentianablå (som portdukstillval)	
RAL 7038 agatgrå (som portdukstillval)	
Nödöppning	
Handvev	
Tillval: Automatisk portöppning via UPS vid strömavbrott (BK 150 FU E H UPS, 230 V, upp till 95 kg)	

V 4014 SEL RW

Innerport med SoftEdge för utrymningsvägar

NYHET



Praktisk innerport för utrymningsvägar

SoftEdge-listen med Anti-Crash-system gör dessa snabbgående rullportar särskilt säkra och ekonomiska. Personer skyddas bättre samtidigt som skador och driftstopp undviks.

Rekommenderas för utrymningsvägar
Dessa snabbrollportar kan, efter särskilt godkännande, i enskilda fall ingå i utrymningsplanen.

Standardutrustning

Rörelsedetektor som skydd för personer och trafik i utrymningsriktningen, nödöppningsknapp.



Rörelsedetektor i öppningen är standard

Innerport	V 4014 SEL RW
Storleksområde	
Bredd (LDB) max.	4000 mm
Höjd (LDH) max.	4000 mm
Hastighet	
med FU-styrning BK 150 FU E H USP som standard	
Öppning max.	1,4 m/s
Stängning max.	0,8 m/s
Portduk	
Med aluminiumprofil	
Tjocklek väv	1,5 mm
Tjocklek siktfält	2,0 mm
Portduksfärger	
RAL 1018 zinkgul	
RAL 2004 djuporange	
RAL 3002 karminröd	
RAL 5010 gentianablå	
RAL 7038 agatgrå	
Nödöppning	
med FU-styrning BK 150 FU E H USP som standard	

ISO Speed Cold

Snabb, energisnål port för kyl- och frysområden

Inbyggnad med V-beslag
i frysområden



Snabb, tät och ekonomisk

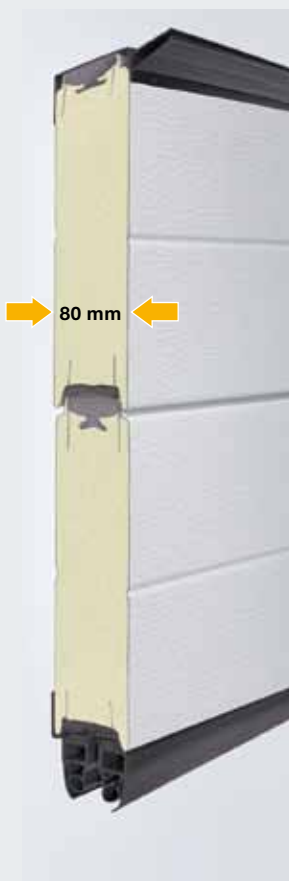
Tack vare sektioner med bruten köldbrygga och speciella tätningar mot väggar och golv är Iso Speed Cold en perfekt lösning för alla utrymmen med stora temperaturskillnader. Iso Speed Cold håller tätt som snabbgående port i kylhus och som energisparare i produktion och distribution.

Bruten köldbrygga

ISO Speed Cold har bruten köldbrygga mellan in- och utsida genom polyuretanscumfyllda (PU) ställameller. Tack vare en extra tätning mot överparti och golv uppnås en värmegenomgångskoefficient med det utmärkta värdet $U_p = 0,3 \text{ W}/(\text{m}^2 \cdot \text{K})$.

ThermoFrame som standard

ThermoFrame avskiljer karmen från byggnadskroppen. Den brutna köldbrygga, inkl. extra tätningar, garanterar en hög värmeisolering och ger bästa möjliga korrosionsskydd för sidokarmar.



Lameller med bruten köldbrygga

Innerport	ISO Speed Cold
Storleksområde	
Bredd (LDB) max.	5000 mm
Höjd (LDH) max.	5000 mm
Hastighet	
Med FU-styrssystem AS 500 FU E som standard	
Öppning max.	2,0 m/s
Stängning max.	0,5 m/s
Värmeisolering (EN 12424)	
Vid 25 m ² portstorlek	$U_p = 0,3 \text{ W}/(\text{m}^2 \cdot \text{K})$
Portsektion	
PU-skumfylld	
Tjocklek	80 mm
Beslagtyper	
V-beslag för inbyggnad i och utanför frys	
H-beslag för inbyggnad utanför frys	
Portbladsfärger**	
Kan levereras i fler än 200 RAL-färger.	
Standard: gråvit, RAL 9002	
Nödöppning	
Motvikt	
Nödhandkätting	

** Det gäller dock inte pärleffekt-, signal- och metallicfärger. Mörka färger bör undvikas i områden som kommer att utsättas för solljus, eftersom det kan medföra en nedböjning av lamellerna, vilket i sin tur kan försämrå portens funktion.

V 4015 ISO L

Innerport för färskhållnings- och kyllogistik upp till 5 °C



Med Iso-portduk för goda isoleringsvärden för kyl- och färskvaror

Den energisparande innerporten
för kyl- och färskhållningslogistik.

Porten har en
värmegenomgångskoefficient
på $U_p = 1,6 \text{ W}/(\text{m}^2 \cdot \text{K})$.

Ökad värmeisolering tack vare ThermoFrame

Tillvalet ThermoFrame avskiljer karmen
från byggnadskroppen. Den brutna
köldbryggan, inkl. extra tätningar,
förbättrar värmeisoleringen med upp
till 15 % och ger även bästa möjliga
korrosionskydd för sidokarmar.



Vindsäkring



PE-skummaterial i portduksfickor

Innerport	V 4015 ISO L
Storleksområde	
Bredd (LDB) max.	4000 mm
Höjd (LDH) max.	4500 mm
Hastighet	
Med FU-styrning BK 150 FU som standard	
Öppning max.	1,5 m/s
Stängning max.	0,5 m/s
Värmeisolering (EN 12424)	
$U_p = 1,6 \text{ W}/(\text{m}^2 \cdot \text{K})$	
Portduk	
Portduksfickor med en 20 mm tjock PE-skumfyllning	
Nödöppning	
Nödhandvev	
Tillval: Automatisk portöppning via UPS vid strömavbrott (BK 150 FU E H UPS, 230 V)	

V 2515 FOOD L

Innerport för våtområden inom livsmedelsindustrin



Enkel rengöring

Hos denna specialutrustning är styrskenorna lätta att rengöra. Portkonstruktionen, helt i rostfritt stål, kan utan problem högtryckstvättas med vatten. Inga motvikter eller fjädrar är i vägen när man ska rengöra karmen.

Stänkvattenskyddat

Maskineriet är helt inkapslat i en stänkvattenskyddad kåpa av rostfritt stål V2 A (skyddsklass IP 65).

Säkerhetsljusridån uppfyller skyddsklass IP 67.



Porten levereras som standard med EPDM-tätning och säkerhetsljusridå i sidoprofilen.



Lätt att rengöra

Innerport	V 2515 FOOD L
-----------	---------------

Storleksområde

Bredd (LDB) max.	2500 mm
Höjd (LDH) max.	3000 mm

Hastighet

med FU-styrning BS150 FU E H V2 A som standard

Öppning max.	1,2 m/s
Stängning max.	0,5 m/s

Portduk

Med fjäderstål i portduksfickor

Tjocklek väv	1,5 mm
Tjocklek siktfält	2,0 mm

Portduksfärger

RAL 1018 zinkgul
RAL 2004 djuporange
RAL 3002 karminröd
RAL 5010 gentianablå
RAL 7038 agatgrå

Nödöppning

Tillval: Automatisk portöppning via UPS vid strömavbrott (BK 150 FU E H UPS, 230 V)



En komplett utrustad port

Fullt utrustad med maskineri- och axelkåpa, standardljusridå och automatisk nödöppning med motvikt (vid strömavbrott) – denna flexibla PVC-port fungerar perfekt inomhus i områden där många kunder rör sig.

Anti-Crash-system med automatisk driftstart

Tack vare den robusta men lätta portduken och den mycket flexibla underdelen fungerar porten igen direkt efter en kollision. Eftersom den är så flexibel behövs ingen kontaktlistsäkring nedtill.

FU-styrning

Med FU-styrningen BK 150 FU E H klarar porten öppningshastigheter på upp till 1,2 m/s.

Portduksvarianter

Antistatisk portduk utan siktfönster som standard. Kan även fås med ett ca 750 mm högt siktfönster ca 1200 mm över golvnivå utan pristillägg.



350 mm hög ljusridå dolt monterad i portstyrningen



Går att få med individuellt tryck

Innerport	V 2012
Storleksområde	
Bredd (LDB) max.	2500 mm
Höjd (LDH) max.	2500 mm
Hastighet	
Med FU-styrning BK 150 FU som standard	
Öppning max.	1,2 m/s
Stängning max.	0,5 m/s
Portduk	
Med fjäderstål i portduksfickor	
Tjocklek väv	1,5 mm
Tjocklek siktfält	2,0 mm
Portduksfärger	
RAL 1018 zinkgul	
RAL 2004 djuporange	
RAL 3002 karminröd	
RAL 5010 gentianablå	
RAL 7038 agatgrå	
Nödöppning	
Motvikt med arbetsströmbroms	

V 1401 ATEX

Innerport för områden med explosionsrisk



V 1401 ATEX

Den snabbgående rullporten för områden med explosionsrisk. Utvecklad, konstruerad och certifierad i enlighet med följande riktlinjer: EG Ex-skydd 94/9/EG och DIN EN 13463-1

Styrskåpet monteras alltid utanför explosionsområdet.

Innerport	V 1401 ATEX
Storleksområde	
Bredd (LDB) max.	4000 mm
Höjd (LDH) max.	4000 mm
Hastighet	
Med FU-styrning BS 150 FU E som standard	
Öppning max.	1,0 m/s
Stängning max.	0,5 m/s
Portduk	
Med aluminiumprofil	
Tjocklek väv	1,5 mm
Tjocklek siktfält	2,0 mm
Portduksfärger	
RAL 1018 zinkgul	
RAL 2004 djuporange	
RAL 3002 karminröd	
RAL 5010 gentianablå	
RAL 7038 agatgrå	
Nödöppning	
Nödhandvev	

V 3015 CLEAN

Innerport med transparent portduk för renrum



Speciell portduk för tryckskillnader

I renrum kan luftreningen orsaka tryckskillnader på upp till 50 Pa. Denna renrumsport har en helt transparent portduk som sluter tätt mot de speciella styrskenorna. Därigenom minimeras luftförlust (läckage). Detta gör att ventilationsanläggningen kan dimensioneras optimalt. Porten har även rostfria kåpor på axeln och maskineriet samt en fjäderstålsförstärkning.



Mycket tätt och helt transparent



Portduken sluter tätt mot styrskenorna

Innerport	V 3015 CLEAN
Storleksområde	
Bredd (LDB) max.	2500 mm
Höjd (LDH) max.	3000 mm
Hastighet	
med FU-styrning BS 150 FU E H V2 A som standard	
Öppning max.	1,5 m/s
Stängning max.	0,5 m/s
Portduk	
Med fjäderstål i portduksfickor	
Tjocklek helt transparent	4,0 mm
Färger på vindsäkringsremsa	
RAL 1018 zinkgul	
RAL 2004 djuporange	
RAL 3002 karminröd	
RAL 5010 gentianablå	
RAL 7038 agatgrå	
Nödöppning	
Nödhandvev	
Tillval: Automatisk portöppning via UPS vid strömavbrott (BS 150 FU E H V2 A UPS, 230 V)	

V 3009

Innerport för transportteknik – Conveyor



Konstruerad för långvarig drift

V 3009 används mellan driftställen och lagerutrymmen inom en transportanläggning. Den sparar energi, minimerar luftdraget och verkar ljuddämpande. Porten är konstruerad för ett stort antal automatiska öppningar och stängningar.

Portstyrningen kan anslutas till ett befintligt PLC-system. Två potentialfria kontakter anger portläge (öppen / stängd) till styrsystemet.



Genom siktfältet kan man följa driften.

Innerport	V 3009
Storleksområde	
Bredd (LDB) max.	3500 mm
Höjd (LDH) max.	3500 mm
Hastighet	
Med AK E-styrning (kontaktor) som standard	
Öppning max.	0,8 m/s
Stängning max.	0,8 m/s
med FU-styrning BK 150 FU E H som tillval	
Öppning max.	1,2 m/s
Stängning max.	0,5 m/s
Portduk	
Med aluminiumprofil	
Tjocklek väv	1,5 mm
Tjocklek siktfält	2,0 mm
Portduksfärger	
RAL 1018 zinkgul	
RAL 2004 djuporange	
RAL 3002 karminröd	
RAL 5010 gentianablå	
RAL 7038 agatgrå	
Nödöppning	
Nödhandvev	

H 3530

Snabb horisontalport



Öppnas blixtsnabbt med minimal risk för påkörning

Detta är vår snabbaste port för inomhusbruk. Portbladen öppnas blixtsnabbt i sidled och lämnar direkt hela genomfartshöjden fri för passage. Det garanterar ett snabbt trafikflöde och ökar säkerheten. Även vid den snabba öppningshastigheten på 3 m/s garanteras Soft-start och Soft-stop genom frekvensstyrningen, vilket skonar porten.

Ytterligare fördelar: Två öppningsbredder kan programmeras för t.ex. personer och fordon. Kontaktlist och fotocell ökar säkerheten ytterligare. Vid driftstörningar och strömavbrott kan porten snabbt öppnas manuellt eller automatiskt via en arbetsströmbroms (extra utrustning).

Hela drivtekniken sitter alltid till höger

Platsbesparande placering i den 3-sidiga kåpan, som inte kräver mycket höjd över porten.

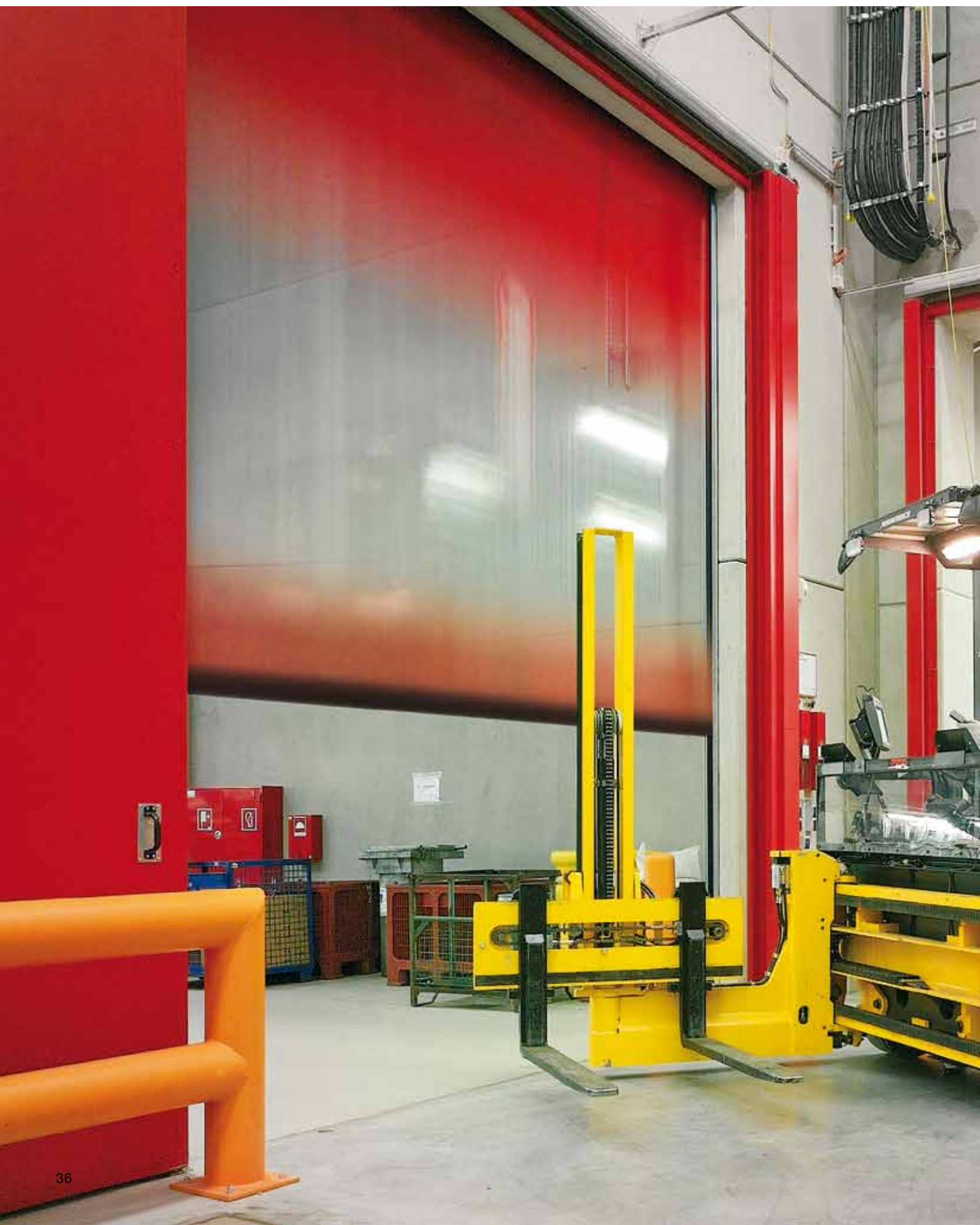


Variante i rostfritt stål uppfyller hygienkraven inom livsmedels-, kemi- och läkemedelsindustrin.

Innerport	H 3530
Storleksområde	
Bredd (LDB) max.	3500 mm
Höjd (LDH) max.	3500 mm
Hastighet	
Med FU-styrning BK 150 FU som standard	
Öppning max.	3,0 m/s
Stängning max.	1,0 m/s
Portduk	
Tjocklek väv	1,5 mm
Tjocklek siktfält	2,0 mm
Färger på vindsäkringsremsa	
RAL 1018 zinkgul	
RAL 2004 djuporange	
RAL 3002 karminröd	
RAL 5010 gentianablå	
RAL 7038 agatgrå	
Nödöppning	
Fjädrar med draglina	
Tillval: Fjädrar med arbetsströmbroms	

Standard hos Hörmann

Intelligent maskineri- och styrningsteknik





Innovativ teknik man kan lita på

Hörmann snabbgående rullportar är upp till 20 gånger snabbare än konventionella industriportar. Därför är de intelligenta maskinerierna och styrsystemen konstruerade för tillförlitlig och kontinuerlig användning. Alla driv- och styrenheter är försedda med stickkontakter för enkelt byte av styrkorten (styrspänning 24 V DC).

Standard hos Hörmann:

Frekvensstyrningssystem

De effektiva FU-styrningarna (FU) ger högre hastighet, avlastar hela portmekaniken och förlänger portens livslängd betydligt.

Räkneverk

Driftövervakning

Automatisk stängning (inställbar öppettid)

Felindikering / diagnos via fyrsiffrig 7-segmentsdisplay

Inställning service / drift

FU-styrssystem



BK 150 FU E H
FU-styrssystem i plastkåpa IP 54
enfas, 230 V

Manövrering

Touchknappar
"Öppna / Stopp / Stäng",
4-siffrig 7-segmentsdisplay
ger information om portfunktion

Funktion

Automatisk stängning,
inställbar öppethållningstid
Säkerhetsljusridå,
kontaktlist (H 3530),
stopp och reversering

Impulsgivare

tryckknapp, dragströmbrytare,
svampknapp,
rörelse- / närvarodetektor
kontaktplatser för detektor
i induktionsslingor och fjärrstyrning

Utbyggnadsmöjligheter

Huvudströmbrytare,
nödstoppsbrytare, stolpe,
blixtlampa, lås, mellanstopp,
utökningskretskort E FU H
Skåp i rostfritt stål IP 65

Kablar och anslutningar

Tilledning 1~230 V, N, PE,
säkring 16 A, K-karakteristik,
instickskoppling mellan portmotor
och styrsåp CEE-kontakt, 3-polig
med 1 m kabel för CEE-kontakt
på plats, 16 A

Styrskåpsmått

200 × 400 × 200

Kompatibla porttyper

V 4015 SEL R
V 5015 SEL
V 5030 SEL
V 6030 SEL
V 6020 TRL (upp till 95 kg)
V 5030 MSL (upp till 95 kg)
V 2012
V 4015 ISO L
V 9012 L Stacking
H 3530
V 3009
V 3015 CLEAN



AS 500 FU E
FU-styrning i stålskåp IP 54
trefas, 400 V

Manövrering

Touchknappar
"Öppna / Stopp / Stäng",
"Nödstopps-knapp"
4-siffrig 7-segmentsdisplay
ger information om portfunktion,
läsbar huvudströmbrytare

Funktion

Automatisk stängning,
Inställbar öppethållningstid
Säkerhetsljusridå,
kontaktlist (V 10008,
ISO Speed Cold),
stopp och reversering

Impulsgivare

tryckknapp, dragströmbrytare,
svampknapp,
rörelse- / närvarodetektor
kontaktplatser för detektor
i induktionsslingor och fjärrstyrning

Utbyggnadsmöjligheter

Stolpe, blixtlampa,
lås, mellanstopp,
utökningskretskort R FU X
Skåp i rostfritt stål IP 65

Kablar och anslutningar

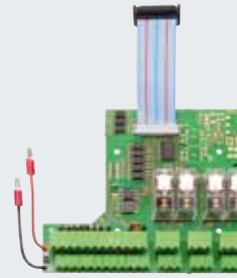
Tilledning 3~400 V, N, PE,
säkring 20 A, trög, K-karakteristik,
instickskoppling mellan portmotor
och styrsåp, tilledningens tvärsnitt
5 × 2,5 mm² (beroende på nationella
standarder)

Styrskåpsmått

400 × 600 × 200

Kompatibla porttyper

HS 7030 PU
HS 5015 PU N
HS 5015 PU H
HS 5015 Acoustic PU H
HS 6015 PU V
V 5030 SEL
V 6030 SEL
V 6020 TRL (från 95 kg)
V 5030 MSL (från 95 kg)
V 10008
V 9012 L Stacking
ISO Speed Cold



E FU H / R FU X
Utökningskretskort
för styrsystemen:
BK 150 FU E H (E FU H)
AS 500 FU E (R FU X)

E FU H

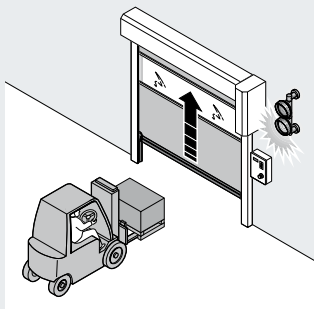
Slusstyrning
6 extra kontaktutgångar
(1 × 4, 2 × 1 potentialfri)
6 extra digitala ingångar

R FU X

Slusstyrning
4 extra kontaktutgångar
(2 × 2 potentialfri)
8 extra digitala ingångar

Tillbehör

Säkerhetsutrustningar och styrelement



Säkerhetsutrustningar



**Signallampa
Ø 150 mm**
Röd, i plastkapsling,
med monteringsbygel,
IP 65



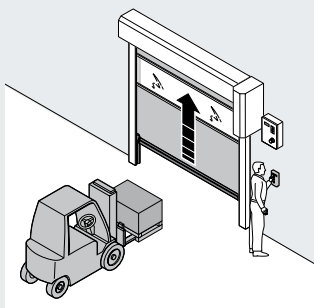
**Signallampa
Ø 150 mm**
Röd, grön,
i plastkapsling
med monteringsfäste,
IP 65



Rotationslampa
Röd eller gul,
i plastkapsling, IP 54



Blixtlampa
Orange,
i plastkapsling, IP 65



Styrelement

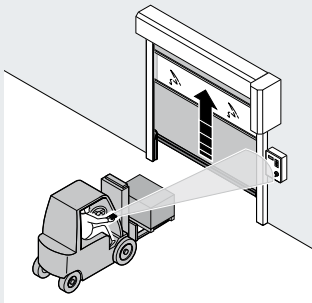


Externt styrelement för FUE H

För enkel manövrering och programmering, kan placeras oberoende av styrningen, samma knappar som i styrningen och 4-siffrig 7-segmentsdisplay

Tillbehör

Alternativ för manövrering och styrning



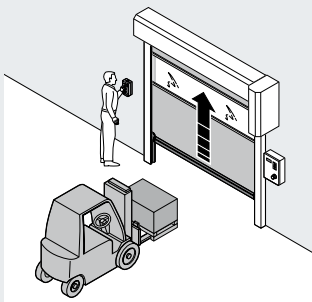
Radiofjärrstyrningar



Fjärrkontroll HS 4, 4 knappar



Mottagare HER 1 (1 kanal) med potentialfri reläutgång i separat hus utan anslutningsledning eller som instickskort i styrskåpet.



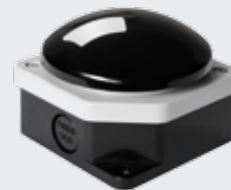
Handmanövrerade impulsgivare



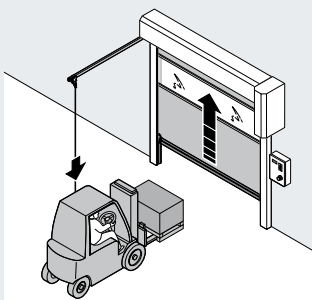
Tryckknapp
2 lägen, "Öppna / Stäng"
Plastkapsling, IP 65



Tryckknapp
3 lägen, "Öppna /
Nödstopp / Stäng"
Plastkapsling, IP 65



Svampknapp
med stor tryckyta,
Plastkapsling, IP 65

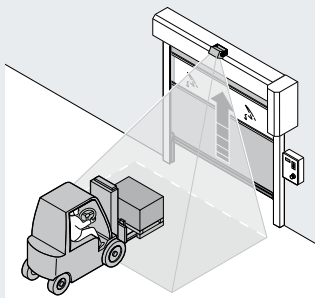


Handmanövrerade impulsgivare



Dragströmbrytare med plastlina
Monteras horisontellt eller vertikalt. Kapsling
i pressgjuten aluminium, IP 65, linlängd 4 m

För en effektiv portanläggning är det viktigt att välja rätt impulsgivare. Hör efter med någon av Hörmanns representanter.

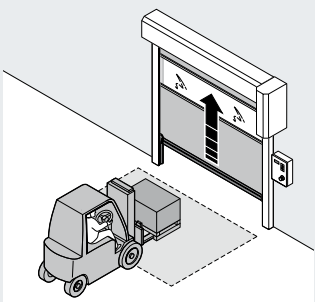


Fjärrstyrningar



Rörelse- / närvarodetektor Comfort

Rörelse- och närvarodetektor genom infraröd avkänning, snabb och precis automatisk portöppning, tillförlitligt skydd framför porten, upp till max 6 m höjd, vid hög luftfuktighet och i ytterområden kan endast rörelsedetektor användas, kapsling: skyddsklass IP 65



Induktionsslingor



Induktionsslingedetektor

Instickbart kretskort med 1 eller 2 kanaler lämpligt för 2 separata induktionsslingor, levereras utan slingkabel

Porttyper, översikt

Konstruktion och kvalitet

Användning	Innerport Ytterport	
Hastighet	FU-styrning (3-fas) FU-styrning (1-fas)	Max. öppning, ca m/s Max. öppning, ca m/s Max. stängning, ca m/s
Säkerhetsutrustning	DIN EN 13241-1	
Motstånd mot vindbelastning	DIN EN 12424	
Motstånd mot inträngande vatten	DIN EN 12425	
Luftgenomsläpplighet	DIN EN 12426	
Värmegenomgång	DIN EN 12428	
Ljudisolering / Aluminiumpaneler	DIN EN 52210 dB	
Portstorlekar	Max. bredd LDB Max. höjd LDH	
Inbyggnadsmått (utrymmeskrav), se inbyggnadsdata		
Portkonstruktion	Självbärande	
Viktutjämning portblad	Stödjande	
Portblad	Lamell, isolerad, 42 mm Skumfyllt portblad	
Material / ytbehandling portblad	Stål, RAL 9006 Våtlack i valfri RAL	
Fönster	Aluminium-spröjsat fönster, aluminiumeloxerad E6 / EV 1 Dubbla akrylrutor Treglas akrylrutor	
Ventilationsgaller	Ventilationstvärsnitt beroende på storlek / utförande (minst 30 %)	
Maskineri och styrsystem	Frekvensstyrningssystem Anslutningsspänning Knapp Öppna / Stopp / Stäng Huvudbrytare allpolig fränkopplingsbar Säkring Skyddsklass för maskineri och styrsystem Nödstoppsknapp Kontaktlistsäkring med energikedja Stängningsövervakning Extern säkerhetsövervakning Övervakning framför port Öppettid, sek. Elektronisk ändlägesbrytare DES	3-fas 1-fas 3-fas 1-fas 3-fas 1-fas Säkerhetsljusridå IP 67 Fotocell Ljusridå Närvarodetektor Induktionsslinga
Nödöppning	Nödhandvev Nödhandkätting Motvikt / fjäder UPS i plastskåp (200 × 400 × 200) för FU-styrning 230 V, 1-fas (upp till 9 m ² på begäran)	
Potentialfria kontakter / impulsgivare / säkerhetslement		

Spiralport	Snabbgående takskjutportar				
	HS 7030 PU	HS 5015 PU N	HS 5015 PU H	HS 5015 Acoustic H	HS 6015 PU V
●	●	●	●	●	●
●	●	●	○	●	●
1,5 – 2,5	1,5 – 2,5	1,5 – 2,5	1,5 – 2,5	1,5 – 2,5	1,5 – 2,5
1,5 – 2,5	1,5 – 2,5	–	–	1,5 – 2,5	1,5 – 2,5
0,5	0,5	0,5	0,5	0,5	0,5
●	●	●	●	●	●
Klass 4	Klass 4	Klass 4	Klass 4	Klass 4	Klass 4
Klass 3	Klass 3	Klass 3	Klass 3	Klass 3	Klass 3
Klass 0	Klass 0	Klass 0	Klass 0	Klass 0	Klass 0
1,95 W/(m ² ·K)	1,95 W/(m ² ·K)	1,95 W/(m ² ·K)	1,95 W/(m ² ·K)	1,95 W/(m ² ·K)	1,95 W/(m ² ·K)
26 / (–)	26 / (–)	26 / (31)	– / 31	26 / (31)	26 / (31)
6500	5000	5000	5000	5000	6500
6000	5000	6000	5000	6000	6000
–	–	–	–	–	–
●	●	●	●	●	●
●	●	●	●	●	●
●	●	●	● 1)	●	●
●	●	●	Aluminium E6 / V1	●	●
○	○	○	○	○	○
●	●	●	–	●	●
●	●	●	–	●	●
○	○	○	–	○	○
○	○	○	–	○	○
●	●	●	●	●	●
3 – 400 V, N, PE	3 – 400 V, N, PE	3 – 400 V, N, PE	3 – 400 V, N, PE	3 – 400 V, N, PE	3 – 400 V, N, PE
1 – 230 V, N, PE	1 – 230 V, N, PE	–	–	1 – 230 V, N, PE	1 – 230 V, N, PE
●	●	●	●	●	●
●	●	●	●	●	●
20 A, K-kar.	20 A, K-kar.	20 A, K-kar.	20 A, K-kar.	20 A, K-kar.	20 A, K-kar.
16 A, K-kar.	16 A, K-kar.	–	–	16 A, K-kar.	16 A, K-kar.
IP 54	IP 54	IP 54	IP54	IP54	IP54
●	●	●	●	●	●
○	○	–	–	○	○
–	–	–	–	–	–
●	●	●	●	●	●
–	–	–	–	–	–
○	○	○	○	○	○
○	○	○	○	○	○
○	○	○	○	○	○
1 – 200	1 – 200	1 – 200	1 – 200	1 – 200	1 – 200
●	●	●	●	●	●
–	–	–	–	–	–
●	●	●	●	●	●
– / –	– / –	– / –	– / –	– / –	– / –
○	○	–	–	○	○
○ / ○ / ○	○ / ○ / ○	○ / ○ / ○	○ / ○ / ○	○ / ○ / ○	○ / ○ / ○

● = Standard
○ = Tillval

Kar. = karakteristik
WS = vindsäkring

1) = Fyllning 5 PVC / 30 PU

Porttyper, översikt

Konstruktion och kvalitet

Användning	Innerport Ytterport	
Hastighet	FU-styrning (3-fas) LDB > 6000 mm	Max. öppning, ca m/s
	FU-styrning (1-fas) Kontakorstyrning (3-fas)	Max. öppning, ca m/s Max. öppning, ca m/sek. Max. stängning, ca m/s
Säkerhetsnormer	DIN EN 13241-1	
Motstånd mot vindbelastning	DIN EN 12424	LDB > 6000 mm
Motstånd mot inträngande vatten	DIN EN 12425	
Luftgenomsläpplighet	DIN EN 12426	
Värmegenomgång	DIN EN 12428	
Ljuddämpning	DIN EN 52210 dB	
Portduksstabilisering / WS	Aluminium / fjäderstål	
Portstorlekar	Max. bredd LDB Max. höjd LDH	
Inbyggnadsmått (utrymmeskrav), se Tekniska data		
Anti-Crash / påkörningsskydd	Med automatisk / manuell idrifttagning	
Portkonstruktion	Självbärande	
Portduk	Väv / transparent Transp. / väv / transp.	1,5 (0,9) / 2,0 mm 4,0 (< 25 mm ²) / 2,4 / 4,0 mm
Portbladsspänning		
Material / ytbehandling styrning	Galvaniserat stål Galvaniserat stål, lackering, färger enl. RAL Polerat rostfritt stål V2 A	
Axel- / maskinerikåpa	Rak 30° lutning (5°)	
Maskineri och styrsystem	Kontakorstyrning FU-styrning Anslutningsspänning (3-fas) Anslutningsspänning (1-fas) Knapp Öppna / Stopp / Stäng FU-styrning huvudströmbrytare, brytande på samtliga poler 1-fas / 3-fas	
	Säkring	3-fas 1-fas
	Skyddsklass	Maskineri, styrsystem
	Nödstoppsknapp	3-fas 1-fas
	Kontaktlist	Med energikedja
	Stängningsövervakning	Säkerhetsljusridå IP 67
	Extern säkerhetsövervakning	Fotocell Ljusridå
	Övervakning framför port	Närvarodetektor Induktionsslinga
	Öppettid, sek. Elektronisk ändlägesbrytare DES	
Nödöppning	Nödhandvev Nödhandkätting Motvikt / fjädrar UPS i plastskåp (200 × 400 × 200) för FU-styrning 230 V, 1-fas	
Potentialfria kontakter / impulsgivare / säkerhetsselement		

Flexibla snabbrollportar

V 4015 SEL R	V 5015 SEL	V 5030 SEL	V 6030 SEL	V 6020 TRL	V 9012 L Stacking	V 10008
●	●	●	●	●	●	●
-	-	-	●	●	●	●
-	-	2,0	2,0	2,0	1,2	1,5 0,8
1,5	1,5	2,0	2,0	2,0	1,2	-
-	-	-	-	-	0,8	-
0,8	0,8	0,8	0,8	0,5	0,8	0,4
●	●	●	●	●	●	●
Klass 0	Klass 0	Klass 0/1 med aluminiumbottenprofil	Klass 2	Klass 3	Klass (2) / 3	Klass (2) / 3
Klass 0	Klass 0	Klass 0	Klass 0	Klass 0	Klass 0	Klass 0
Klass 0	Klass 0	Klass 0	Klass 0	Klass 0	Klass 0	Klass 0
-	-	-	-	-	-	-
-	-	-	-	-	-	-
○/●	●/-	-/●	-/●	-/●	●/-	-/●
4000	5000	5000	5000	6000	9000	10000
4000	5000	5000	6000	7000	6000	6250
Påkörningsskydd	Anti-Crash	Anti-Crash	Påkörningsskydd	-	-	-
●	●	●	●	●	●	-
●	●	●	●	-	(●)	●
-	-	-	-/-	●/○	-/-	-/-
-	-	-	●	●	-	●
●	●	●	●	●	●	●
○	○	○	○	○	○	○
○	○	○	○	○	-	-
○	○	○	○	○	-	-
○	○	○	○	○	(●)	(○)
-	-	-	-	-	●	-
●	●	●	●	●	○	●
-	-	3-400 V, N, PE	3-400 V, N, PE	3-400 V, N, PE	3-400 V, N, PE	3-400 V, N, PE
1-230 V, N, PE	1-230 V, N, PE	1-230 V, N, PE	1-230 V, N, PE	1-230 V, N, PE	1-230 V, N, PE	-
●	●	●	●	●	●	●
○/-	○/-	○/●	○/●	○/●	○/●	-/●
-	-	20 A, K-kar.	20 A, K-kar.	20 A, K-kar.	20 A (10 A), K-kar.	20 A, K-kar.
16 A, K-kar.	16 A, K-kar.	16 A, K-kar.	16 A, K-kar.	16 A, K-kar.	16 A, K-kar.	-
IP54	IP54	IP54	IP54	IP54	IP54	IP54
-	-	●	●	●	●	●
-	-	○	○	○	○	-
○	○	○	-	-	-	●
●	●	●	●	●	●	-
○	○	○	○	○	○	(●)
○	○	○	○	○	○	○
○	○	○	○	○	○	○
○	○	○	○	○	○	○
1-200	1-200	1-200	1-200	1-200	1-200	1-200
●	●	●	●	●	●	●
●	●	●	●	●	●	-
-	-	-	○	○	○	●
-/-	-/-	-/-	-/-	-/-	-/-	-/-
○	○	○	○	○	○	-
○/○/○	○/○/○	○/○/○	○/○/○	○/○/○	○/○/○	○/○/○

● = Standard
○ = Tillval

Kar. = karakteristik
WS = vindsäkring

Porttyper, översikt

Konstruktion och kvalitet

Användning	Innerport Ytterport	
Hastighet	FU-styrning (3-fas)	Max. öppning, ca m/s
	FU-styrning (1-fas)	Max. öppning, ca m/s
		Max. stängning, ca m/s
Säkerhetsnormer	DIN EN 13241-1	
Motstånd mot vindbelastning	DIN EN 12424	
Motstånd mot inträngande vatten	DIN EN 12425	
Luftgenomsläpplighet	DIN EN 12426	
Värmegenomgång	DIN EN 12428	
Portduksstabilisering / WS	Aluminium / fjäderstål	
Portstorlekar	Max. bredd LDB Max. höjd LDH	
Inbyggnadsmått (utrymmeskrav), se Tekniska data		
Anti-Crash / påkörningsskydd	Med automatisk / manuell idrifttagning	
Portkonstruktion	Självbärande	
Portduk	Väv / transparent	1,5 / 2,0 mm
	Transp. / väv / transp.	4,0 mm
	Portblad, PU-skumfyllt 80 mm	
	Portduksficka med fyllning av 20 mm tjock skumfyllning	
Portbladsspänning		
Material / ytbehandling styrning	Galvaniserat stål Galvaniserat stål, lackering, färger enl. RAL Polerat rostfritt stål V2 A	
Axel- / maskinerikåpa	Rak 30° lutning (5°)	
Maskineri och styrsystem	Kontaktorstyrning FU-styrning Anslutningsspänning (3-fas) Anslutningsspänning (1-fas) Knapp Öppna/Stopp/Stäng FU-styrning huvudströmbrytare, brytande på samtliga poler 1-fas / 3-fas	
	Säkring	3-fas 1-fas
	Skyddsklass	Maskineri, styrsystem
	Nödstoppsbrytare	
	Kontaktlist	Med energikedja
	Stängningsövervakning	Säkerhetsljusridå IP 67
	Extern säkerhetsövervakning	Fotocell (intern) Ljusridå
	Övervakning framför port	Närvarodetektor Induktionsslinga
	Öppettid, sek. Elektronisk ändlägesbrytare DES	
Nödöppning	Nödhandvev Nödhandkätting Motvikt / fjädrar UPS i plastskåp (200 × 400 × 200) för FU-styrning 230 V, 1-fas	
Potentialfria kontakter / impulsgivare / säkerhetslement		

Flexibla snabbullportar för speciella användningsområden

V 5030 MSL	V 4014 SEL RW	ISO Speed Cold	V 4015 ISO L	V 2515 FOOD L	V 2012
●	●	●	●	●	●
-	-	●	-	-	-
1,5	-	2,0	-	-	-
1,5	1,4	-	1,5	1,2	1,2
0,8	0,8	0,5	0,5	0,5	0,5
●	●	●	●	●	●
Klass 1	Klass 0	Klass 3	Klass 0	Klass 0	Klass 0
Klass 0	Klass 0	Klass 0	Klass 0	Klass 0	Klass 0
Klass 0	Klass 0	Klass 0	Klass 0	Klass 0	Klass 0
-	-	0,3 W/(m ² -K)	1,6 W/(m ² -K)	-	-
-/●	●/-	-/-	●/-	-/●	-/●
4000	4000	5000	4000	2500	2500
4000	4000	5000	4500	3000	2500
-	Anti-Crash	-	-	Anti-Crash	Anti-Crash
●	●	-	●	●	●
-	●	-	-	●	●
●	-	-	-	-	-
-	-	●	-	-	-
-	-	-	●	-	-
-	-	-	-	-	-
●	●	●	●	-	●
○	○	○	○	-	○
○	○	-	○	●	○
○	○	-	-	-	●
○	○	-	(○)	(●)	-
-	-	-	-	-	-
●	●	●	●	●	●
3 – 400 V, N, PE	-	3 – 400 V, N, PE	-	-	-
1 – 230 V, N, PE	1 – 230 V, N, PE	-	1 – 230 V, N, PE	1 – 230 V, N, PE	1 – 230 V, N, PE
●	●	●	●	●	●
○/●	○/-	-/●	○/-	●/-	●/-
20 A, K-kar.	-	20 A, K-kar.	-	-	-
16 A, K-kar.	16 A, K-kar.	-	16 A, K-kar.	16 A, K-kar.	16 A, K-kar.
IP54	IP54	IP54	IP54	IP 65	IP 54
○	●	○	○	○	○
-	-	●	-	-	-
●	●	-	●	●	-
○	○	(●)	○	○	○
○	○	○	○	○	●
○	○	○	○	○	○
○	○	○	○	○	○
1 – 200	1 – 200	1 – 200	1 – 200	1 – 200	1 – 200
●	●	●	●	●	●
●	●	●	●	-	-
-	-	○	-	-	-
-/-	-/-	●/-	-/-	-/-	●/-
○	●	-	○	○	○
○/○/○	○/○/○	○/○/○	○/○/○	○/○/○	○/○/○

● = Standard
○ = Tillval

Kar. = karakteristik
WS = vindsäkring

Porttyper, översikt

Konstruktion och kvalitet

Användning	Innerport Ytterport	
Hastighet	FU-styrning (3-fas)	Max. öppning, ca m/s
	FU-styrning (1-fas)	Max. öppning, ca m/s
	Kontaktorstyrning (3-fas)	Max. öppning, ca m/s
		Max. stängning, ca m/s
Säkerhetsnormer	DIN EN 13241-1	
Motstånd mot vindbelastning	DIN EN 12424	
Motstånd mot inträngande vatten	DIN EN 12425	
Luftgenomsläpplighet	DIN EN 12426	
Värmeegenomgång	DIN EN 12428	
Portduksstabilisering / WS	Aluminium / fjäderstål	
Portstorlekar	Max. bredd LDB Max. höjd LDH	
Inbyggnadsmått (utrymmeskrav)		
Anti-Crash / påkörningsskydd	Med automatisk / manuell idrifttagning	
Portkonstruktion	Självbärande	
Portduk / portblad	Väv / transparent	1,5 / 2,0 mm
	Transparent	4,0 mm
Portduks- / portbladsspänning		
Material / ytbehandling styrning	Galvaniserat stål Galvaniserat stål, lackering, färger enl. RAL Polerat rostfritt stål V2 A	
Axel- / maskinerikåpa	Rak 30° lutning (5°)	
Maskineri och styrsystem	Kontaktorstyrning FU-styrning Anslutningsspänning	3-fas 1-fas
	Knapp Öppna/Stopp/Stäng FU-styrning huvudströmbrytare, brytande på samtliga poler 1-fas / 3-fas Säkring	3-fas 1-fas
	Nödstoppsknapp Kontaktlist Stängningsövervakning Extern säkerhetsövervakning	Med energikedja Säkerhetsljusridå IP 67 Fotocell (intern) Ljusridå
	Övervakning framför port	Närvarodetektor Induktionsslinga
	Öppettid, sek. Elektronisk ändlägesbrytare DES	
Nödöppning	Nödhandvev Nödhandkätting Motvikt / fjädrar UPS i plastskåp (200 × 400 × 200) för FU-styrning 230 V, 1-fas	
Potentialfria kontakter / impulsgivare / säkerhetsselement		

Flexibla snabbullportar för speciella användningsområden

V 3015 CLEAN	V 3009	V 1401 ATEX	H 3530
●	●	●	●
-	-	-	-
-	-	-	-
1,5	1,2	1,0	3,0
-	0,8	-	-
0,5	0,5 (FU) / 0,8 (AKE)	0,5	1,0
●	●	●	●
Klass 0	Klass 0	Klass 0	Klass 0
Klass 0	Klass 0	Klass 0	Klass 0
Klass 0	Klass 0	Klass 0	Klass 0
-	-	-	-
- / ●	● / -	● / -	- / -
2500	3000	4000	3500
3000	3000	4000	3500
-	-	-	-
●	●	●	-
-	●	●	●
●	-	-	-
-	-	-	●
-	●	●	●
-	○	○	○
●	○	○	○
-	○	○	●
(●)	○	○	○
-	●	-	-
●	○	●	●
-	3 – 400 V, N, PE	-	-
1 – 230 V, N, PE	1 – 230 V, N, PE	1 – 230 V, N, PE	1 – 230 V, N, PE
●	●	●	●
○ / -	○ / -	● / -	○ / -
-	20 A, K-kar.	-	-
16 A, K-kar.	16 A, K-kar.	16 A, K-kar.	16 A, K-kar.
○	○	○	○
●	●	●	●
-	-	-	-
(●)	(●)	(●)	(●)
○	○	-	○
○	○	○	○
○	○	○	○
1 – 200	1 – 200	1 – 200	1 – 200
●	●	-	●
●	●	●	-
-	-	-	-
- / -	- / -	- / -	- / ●
○	○	-	○
○ / ○ / ○	○ / ○ / ○	○ / ○ / ○	○ / ○ / ○

● = Standard
○ = Tillval

Kar. = karakteristik
WS = vindsäkring

Hörmann produktprogram

Allt från samma leverantör

1 Takskjutportar

Platsbesparande portsystem som tack vare olika beslagstyper lämpar sig i alla inbyggnadssituationer. Hörmann erbjuder måttanpassade lösningar för alla olika användningsområden.

2 Rullportar och rullgaller

Tack vare enkel konstruktion och få komponenter blir rullporten en robust och ekonomisk lösning. Hörmann levererar rullportar i upp till 11,75 x 9 m (B x H), som specialutförande även i större format.

3 Snabbrullportar

Hörmann snabbrullportar används inomhus och utomhus för att optimera trafikflödet, förbättra inomhusklimatet och spara energi. Hörmann-programmet omfattar transparenta portar med flexibelt portblad och vertikal eller horisontell öppning.

4 Lastningsteknik

Hörmann erbjuder kompletta lastningssystem inom logistikområdet. Samtliga komponenter är väl avpassade och kännetecknas av hög funktionalitet.

5 Brandskyddsportar och flerfunktions-skjutportar

För alla objektområden och för den brandskyddsklass som krävs, och även utan brandskyddsfunktion, har Hörmann 1- och 2-flygliga skjutportlösningar.

6 Flerfunktionsdörrar och innerdörrar

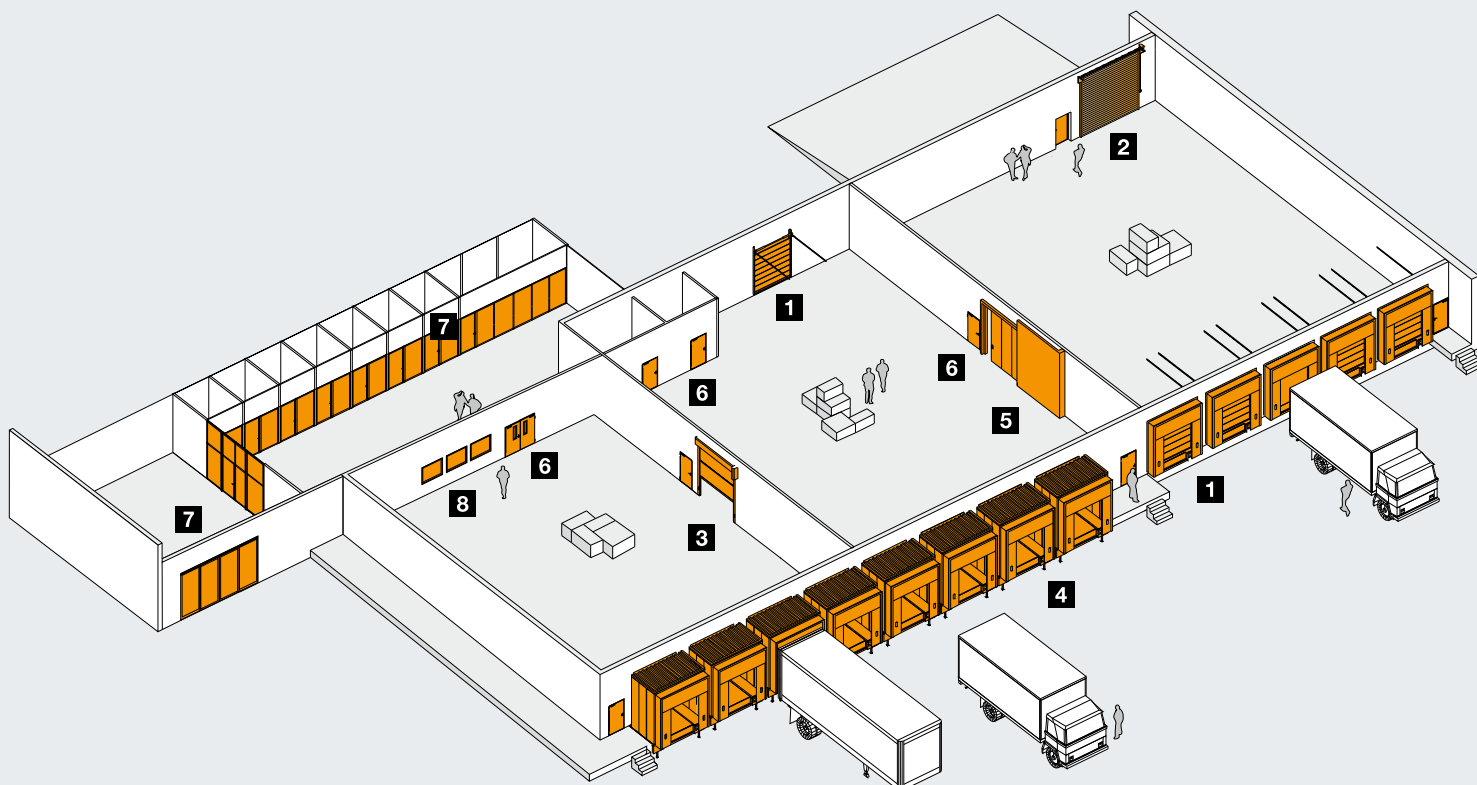
Hörmann flerfunktionsdörrar och innerdörrar har ett brett användningsområde, både inomhus och utomhus. Finns med både enkla och dubbla dörrblad, vilket gör att det finns en lösning som passar varje situation. Dörrarna är robusta och kan beställas med flera extrafunktioner, såsom brand- och rökskydd, ljudisolering eller inbrottskydd.

7 Rörramelement

För byggnader där man ställer höga krav på form och design, exempelvis i offentlig miljö, erbjuder Hörmann brand- och rökskyddsörrar, fasta glaspartier med stål och aluminium, samt automatiska svängdörrar även för byggnationer med speciella brandskyddsvillkor.

8 Genomsynsfönster

Genomsynsglas från Hörmann används som fönster eller element med samma höjd som lokalen för bättre ljusinsläpp och synlighet.





Snabbare service vid kontroll, underhåll och reparationer
Genom vårt decentraliserade servicenät finns vi alltid i din närhet, redo att hjälpa till dygnet runt.



Hörmann – kvalitet utan kompromisser



Hörmann KG Amshausen, Tyskland



Hörmann KG Antriebstechnik, Tyskland



Hörmann KG Brandis, Tyskland



Hörmann KG Brockhagen, Tyskland



Hörmann KG Dissen, Tyskland



Hörmann KG Eckelhausen, Tyskland



Hörmann KG Freisen, Tyskland



Hörmann KG Ichtshausen, Tyskland



Hörmann KG Werne, Tyskland



Hörmann Genk NV, Belgien



Hörmann Alkmaar B.V., Nederländerna



Hörmann Legnica Sp. z o.o., Polen



Hörmann Beijing, Kina



Hörmann Tianjin, Kina



Hörmann LLC, Montgomery IL, USA



Hörmann Flexon LLC, Burgettstown PA, USA

Hörmann erbjuder ett komplett sortiment av byggprodukter från egna fabriker. Vi har ett nätverk av försäljnings- och serviceföretag över hela Europa och vi har även etablerat oss i USA och Kina. Detta gör oss till en stark och pålitlig internationell partner för byggprodukter av högsta klass. Vi står för "Kvalitet utan kompromisser".

GARAGEPORTAR
MASKINERIER
INDUSTRIPORTAR
LASTNINGSTEKNIK
DÖRRAR
KARMAR

Hörmann Svenska AB, Box 1206, S-701 12 Örebro

Officiell samarbetspartner till Svenska Fotbollförbundet

