



**ZWEISCHNEIDER-AUSDREHKÖPFE SW-ALU  
TWIN-CUTTER BORING HEADS SW-ALU**

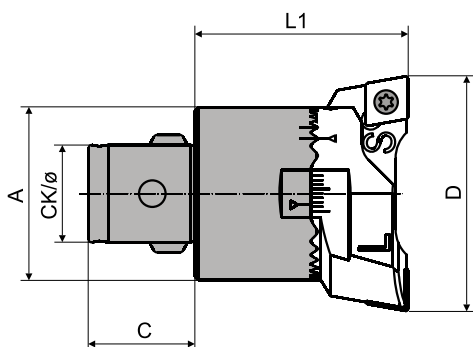
Schruppen in Vollendung  
Perfect roughing

## ZWEISCHNEIDER-AUSDREHKÖPFE SERIE 319, SW-ALU

### Noch nie war Höchstleistung so leicht

Die neuen Zweischneider-Ausdrehköpfe SW-Alu komplettieren das Leichtbau-Konzept von KAISER. Ohne zusätzliche Komponenten und ohne Längenverstellung können mit demselben Werkzeug durch einfaches Tauschen der Wendepplattenhalter verschiedene Schruppverfahren, je nach Materialzugabe/Vorschub, durchgeführt werden.

Die Zweischneider-Ausdrehköpfe von KAISER eröffnen Ihnen den Zugang zu einer neuen Dimension punkto Geschwindigkeit. Denn dank der robusten Bauweise ermöglicht der SW-Alu das Zerspanen mit extrem hohen Vorschüben. Gerade bei tiefen Bohrungen sparen Sie gegenüber dem Interpolationsfräsen enorm viel Zeit.



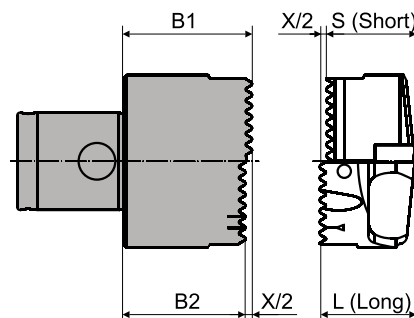
## TWIN-CUTTER BORINGS HEADS SERIES 319, SW-ALU

### High performance with light weight tools

The new twin-cutter boring heads SW-Alu complete the lightweight-program of KAISER.

Without changing any components and without length adjustment, two different roughing methods, depending on whether you wanna have high stock removal or high feed rate, can be executed.

The twin-cutter boring heads SW-Alu of KAISER set new standards for high performance roughing. The short and compact design of the components combined with a positive and friction locked connection between the tool body and insert holders provide maximum rigidity and highest cutting performance. Moreover it is more economical than interpolation when you have to execute deep bores.



Skala für Durchmesser-Grobeinstellung  
Scale for rough diameter setting

Beidseitig geschliffene  
Kerzbahnverbindung  
Double sided ground  
serrated connection

Werkzeugkörper (Alu) und  
Wendepplattenhalter (Stahl) gehärtet  
Tool body (aluminum) and insert holders  
(steel) hardened



«S» = Kurzer Halter  
"S" = Short holder

«L» = Langer Halter  
"L" = Long holder

SW 68 AL	CKN6/36	68 - 110	71	71.2	63.5	0.4	39.5	39.3	40	319.604N
SW 98 AL	CKN6/36	98 - 153	71	71.2	90		37	36.8		319.605N
SW 148 AL	CKN6/36	148 - 203	71	71.2	140		37	36.8		319.607N
SW 98 AL	CKN7/46	98 - 153	87	87.2	90	50	53	52.8	50	319.705N
SW 98 L, AL	CKN7/46	98 - 153	117	117.2	90		83	52.8		319.706N
SW 148 AL	CKN7/46	148 - 203	117	117.2	140		83	82.8		319.707N

## DER SW-ALU ALS TEIL DES CKN-SYSTEMS

### Die Komplettierung des Leichtbau-Programms CKN

Der SW-Alu ist Teil des einzigartigen CKN-Systems von KAISER, der stärksten Trennstelle für Leichtbauwerkzeuge. Bei langen Werkzeugkombinationen kann so bis zu 50% des Gesamtgewichts (siehe unten) im Vergleich mit Stahl-Werkzeugen eingespart werden.

CKN basiert auf der Verwendung von Doppelzapfenkupplungen aus Stahl sowie Verlängerungsrohren aus Aluminium. Die Drehmomentübertragung erfolgt über 3 Spannschrauben und garantiert uneingeschränkte Zerspanungsleistung gegenüber Werkzeugkombinationen aus Stahl.

## SW-ALU AS PART OF THE CKN-SYSTEM

### The completion of the light weight program CKN

The SW-Alu is part of the unique CKN system of KAISER, the strongest tool connection for light weight tools. Thanks to CKN you can save up to 50% of the total tool weight (see below) in comparison to common steel tools.

CKN is based on double connector couplings made of steel as well as extension tubes made of aluminum. The torque transmission from the aluminum tube to the connector made of steel over three screws guarantees no reduction of cutting performance in comparison to tool combinations made of steel only.



### Gewichtvergleich

CKN mit SW-Alu  
CKN with SW-Alu



### Comparison of weight

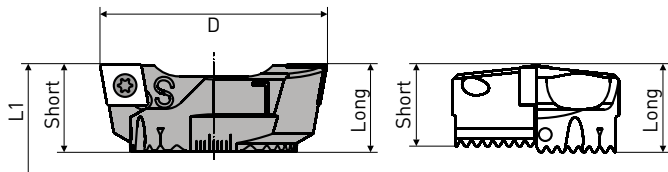
CKB mit SW (Stahl)  
CKB with SW (Steel)



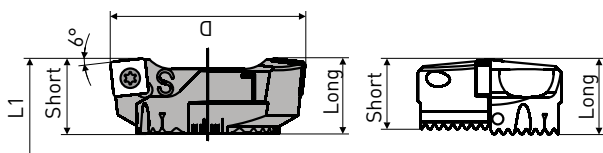
System System	Verlängerungen Extensions	Ausdrehkopf Boring head	Gewicht (g) Weight (g)
CKN	Aluminium	Aluminium	15'990
CKB	Stahl Steel	Stahl Steel	26'767

# WENDEPLATTENHALTER

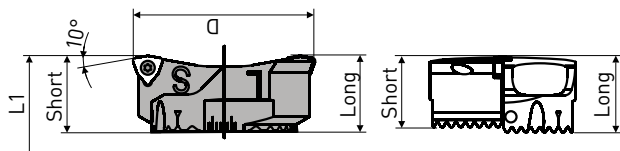
## Wendeplattenhalter Typ CC für RSS und DVS



## Wendeplattenhalter Typ SC/SP für RSS



## Wendeplattenhalter Typ WC für RSS und VPS



# INSERT HOLDERS

## Insert holders type CC for RSS and DVS

Wendeplattenhalter Insertholder			Bestell-Nr. Order No.	
Type	D	L1	Set <sup>1)</sup>	
<b>Vorzugsreihe / Preferential line</b>				
SW 68	68 - 90	71	639.463	CC.. 1204
	88 - 110	71	639.467	
SW 98	98 - 126	71	639.473	
	125 - 153	71	639.477	
SW 98	98 - 126	86	639.473	
	125 - 153	86	639.477	
SW 98L	98 - 126	117	639.473	
	125 - 153	117	639.477	
SW 148	148 - 176	71	639.483	
	175 - 203	71	639.487	
SW 148	148 - 176	117	639.483	
	175 - 203	117	639.487	

## Insert holders type SC/SP for RSS

Wendeplattenhalter Insertholder			Bestell-Nr. Order No.	
Type	D	L1	Set <sup>1)</sup>	
<b>Vorzugsreihe / Preferential line</b>				
SW 68	73 - 95	71	639.163	SC..1204
	90 - 112	71	639.167	
SW 98	106 - 134	71	639.173	
	131 - 159	71	639.177	
SW 98	106 - 134	86	639.173	
	131 - 159	86	639.177	
SW 98L	106 - 134	117	639.173	
	131 - 159	117	639.177	
SW 148	156 - 184	71	639.183	
	181 - 209	71	639.187	
SW 148	156 - 184	117	639.183	
	181 - 209	71	639.187	

## Insert holders type WC for RSS and VPS

Wendeplattenhalter Insertholder			Bestell-Nr. Order No.	
Type	D	L1	Set <sup>1)</sup>	
<b>Vorzugsreihe / Preferential line</b>				
SW 68	68 - 90	71	639.263	WC..06T3
	88 - 110	71	639.267	
SW 98	98 - 126	71	639.273	
	125 - 153	71	639.277	
SW 98	98 - 126	87	639.273	
	125 - 153	87	639.277	
SW 98L	98 - 126	117	639.273	
	125 - 153	117	639.277	
SW 148	148 - 176	71	639.283	
	175 - 203	71	639.287	
SW 148	148 - 176	117	639.283	
	175 - 203	117	639.287	