

# Die Allrounder

MAGDOS - Magnet-Membrandosierpumpen 0,36 – 15 l/h, bis zu 16 bar



## Chemikalien zuverlässig dosiert

Dosieren ohne Kompromisse, dafür steht die Magnet-Membrandosierpumpe MAGDOS. Durch eine Vielzahl an Pumpentypen gibt es für jeden Anwendungsfall die richtige Lösung, auch für höchste Ansprüche. Alle Pumpen der MAGDOS L-Serie sind nach UL und CSA zertifiziert.

Der Leistungsbereich erstreckt sich von 0,36 – 15 l/h bei Gegendrücken von bis zu 16 bar. Doppelkugelventile sorgen für eine exakte Dosierung. Zur Anpassung der Dosierleistung kann die Hubfrequenz manuell, über externe Steuerkontakte oder über 0/4 – 20 mA Signal verstellt werden.

Je nach Anwendung kann im Dosierbereich auf verschiedene Materialien und Anschlüsse an der Saug- und Druckseite zurückgegriffen werden. Für optimale Ergebnisse und eine schnelle Installation stehen Zubehörsätze bestehend aus Schlauch, Impfstelle und Saugleitung zur Verfügung.

## Einfache Handhabung

Dank eines robusten und wartungsfreien Magnetantriebs werden die geförderten Medien, z. B. Säuren, Laugen, Fällungs- und Flockungsmittel, zuverlässig und genau dosiert.

Die MAGDOS besticht nicht nur durch ihr elegantes Design. Sie steht mit einem Grafikdisplay und mehrsprachigem Menü zur Verfügung. Sie können den Status der MAGDOS an der Beleuchtung des Displays ablesen. Dies sorgt im Zusammenspiel mit der Bedienung über die integrierte Tastatur für eine einfache Handhabung.

Optional ist die MAGDOS auch mit Ethernet-Schnittstelle erhältlich. Über die Netzwerkschnittstelle können Hubfrequenz, Hubzahl, Laufzeit, Charge und vieles mehr gesteuert werden. Weiter werden Fehler und Störungen von der Pumpe übermittelt.

Die MAGDOS benötigt aufgrund ihrer kompakten Bauweise eine minimale Montagefläche. Dadurch lässt sie sich auch in kleinere Kompakt-Dosiersysteme problemlos integrieren. Je nach Anforderung kann die Pumpe in drei verschiedenen Lagen, stehend bzw. links- oder rechtsorientiert, an der Wand montiert werden.

## Funktionsübersicht

MAGDOS	LB	LD	LA	LK	LP
Dosierkopfentlüftung (Kunststoffausführung)	•	•	•	•	•
Grafikdisplay mit Hintergrundbeleuchtung (*mit mehrsprachigem Menü)	-	•	•	•*	•*
Passwortschutz	-	•	•	•	•
Anzeige der Fördermenge in verschiedenen Einheiten	-	-	-	•	•
Kalibrierfunktion	-	-	-	-	•

Betriebsarten	LB	LD	LA	LK	LP
Manuelle Steuerung 0 – 100 %	•	•	•	•	•
Externe Ansteuerung Impuls Über- u. Untersetzung	-	•	-	•	•
Externe Ansteuerung Impuls Wasserzähler, PPM u. PERC	-	_1)	-	•	•
Chargendosierung mit Intervall- und *Timerfunktion	-	-	-	•	•*
Externe Ansteuerung über Normsignal 0/4 – 20 mA	-	-	•	-	•

Ein- und Ausgänge	LB	LD	LA	LK	LP
Freigabeeingang (extern Start/Stop)	•	•	•	•	•
Niveaueingang mit Vor- und *Hauptalarm	•*	•	•	•	•
Hub-Rückmeldeausgang	-	-	-	•	•
Alarm-Meldung	-	-	-	•	•
Eingang für Durchflussüberwachung	-	-	-	-	•
Membranbruchererkennung (Optional)	-	-	-	-	•
Schnittstelle Ethernet (Optional)	-	-	-	-	•

<sup>1)</sup> siehe Onlinehilfe Berechnungsprogramm:

<http://www.lutz-jesco.com/service/downloads-fachinformationen/online-helfer/berechnungs-assistent-magdos-ld.html>

## Technische Daten

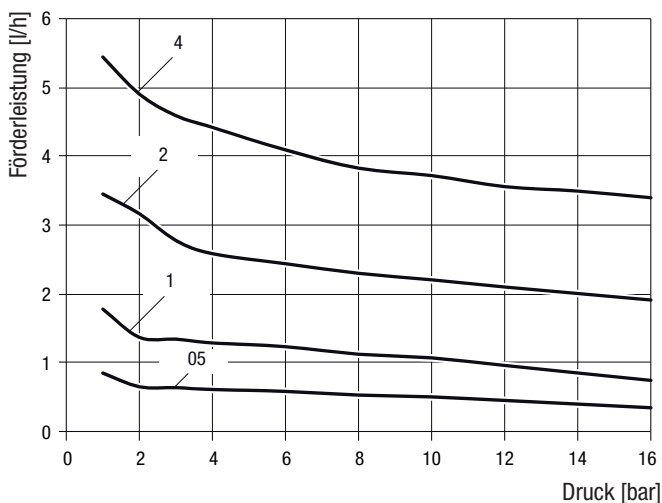
MAGDOS			05	1	2	4	6	10	15
Förderleistung bei max. Gegendruck	l/h		0,36	0,76	1,9	3,4	6,2	9	13
	ml/Hub		0,05		0,2	0,32	0,57	0,83	0,87
Maximaler Förderdruck	bar		16				8	6	3
Förderleistung bei mittlerem Gegendruck	l/h		0,54	1,1	2,3	3,8	6,8	10	15
	ml/Hub		0,08	0,07	0,24	0,35	0,63	0,92	1
Mittlerer Förderdruck	bar		8				4	3	1
Nenn-Hubfrequenz	min <sup>-1</sup>		120	250	160	180		250	
Saughöhe für nicht ausgasende Medien	mWS		5		3		2		
Maximaler Zulaufdruck	mbar		800						
Durchmesser der Membrane	mm		24		33		39		
Ventilgröße			DN3*/DN4			DN4			
Spannungsversorgung	LB, LP		100 – 240 V AC, 50/60 Hz						
	LD, LA, LK		210 – 250 oder 100 – 125 V AC, 50/60 Hz						
Leistungsaufnahme	LB, LP	W	10	15	21	27	28	29	26
	LD, LA, LK	W	8	13	19	25		22	
Schutzart			IP65 (mit Abdeckkappen auf den Anschlüssen)						
Isolationsklasse			F						
Werkstoffausführungen			PVC, PP, PVDF, 1.4571						
Gewicht	PVC, PP, PVDF	kg	~ 3,2						
	1.4571	kg	~ 4,3						
Zugelassene Umgebungstemperatur	PVC	°C	5 – 40						
	PP, PVDF, 1.4571	°C	5 – 45						
Zugelassene Medientemperatur	PVC	°C	35						
	PP, PVDF	°C	60						
	1.4571	°C	80						

\* DN3 nur für Doppelkugelventile

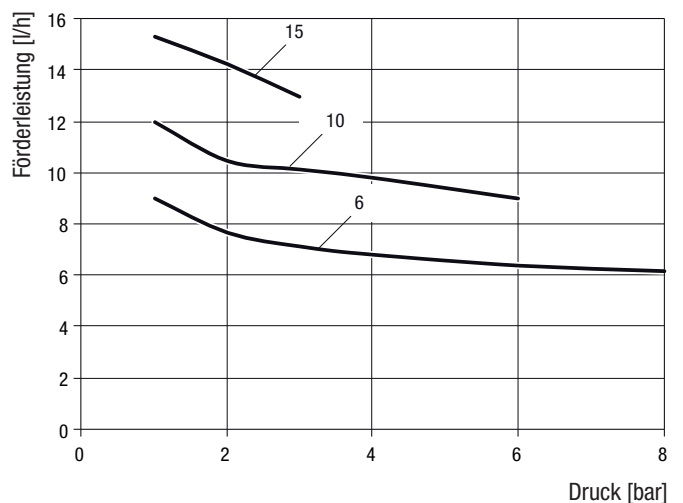
## Förderkennlinien

Diese Förderleistungen wurden auf Prüfständen des Herstellers ermittelt. Sie gelten bei 20 °C (68 °F) für Wasser, bei 100 % Hubfrequenz. Medium (Dichte und Viskosität) und Temperatur verändern die Förderleistung. Da diese Bedingungen an jedem Einsatzort unterschiedlich ausfallen, sollte die Dosierpumpe kalibriert werden.

MAGDOS 05 – 4



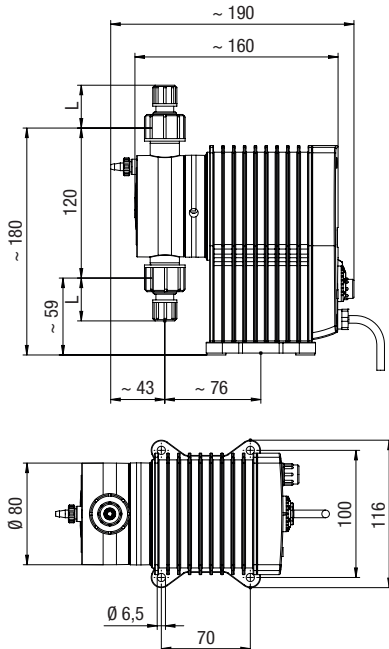
MAGDOS 6 – 15



## Abmessungen

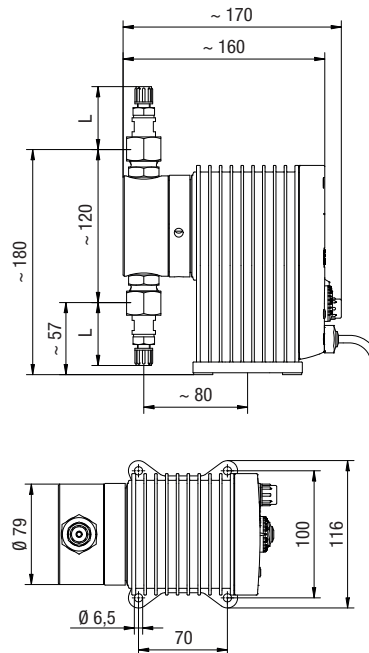
### MAGDOS LB mit Dosierkopf aus PVC, PP oder PVDF

Alle Maße in mm



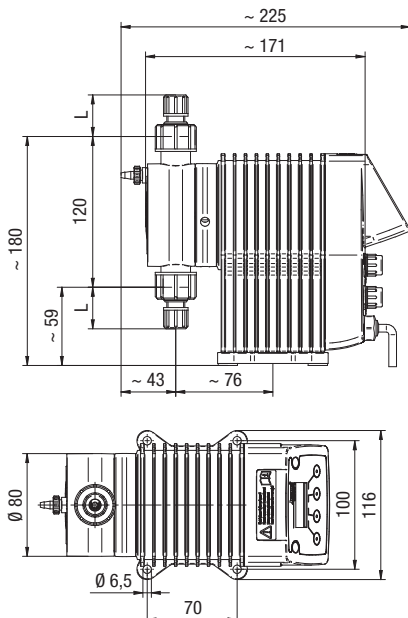
### MAGDOS LB mit Dosierkopf aus Edelstahl (1.4571)/PVDF

Alle Maße in mm



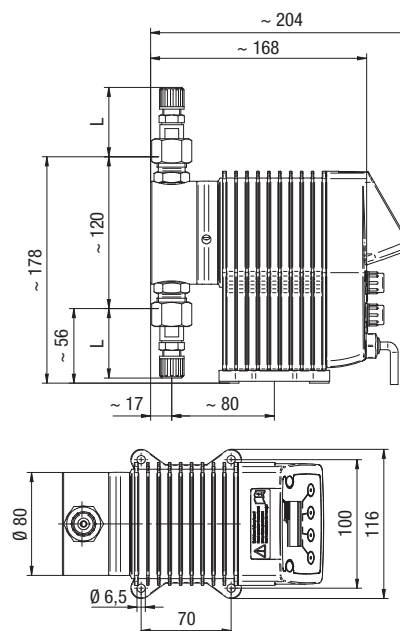
### MAGDOS LD, LA, LK, LP mit Dosierkopf aus PVC, PP oder PVDF

Alle Maße in mm



### MAGDOS LD, LA, LK, LP mit Dosierkopf aus Edelstahl (1.4571)/PVDF

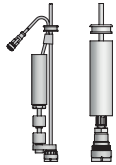
Alle Maße in mm



Anschluss	Werkstoff	Maß	Nennweite	L
Schlauchklemm-Anschluss	PVC, PP, PVDF	4/6 mm	DN4	31 mm
		1/4x3/8"	1/4"	13 mm
		6/9 mm	DN6	34 mm
		6/12 mm	DN6	13 mm
	1.4571/PVDF	4/6 mm	DN4	50 mm
		6/9 mm	DN6	54 mm

Weitere Anschlussmöglichkeiten zu Ihren Dosierpumpen erhalten Sie auf Anfrage.

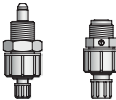
## MAGDOS Standard-Zubehör



### Saugleitungen

Typ SL-2 mit Beschwerungsstück aus Keramik, Kabellänge 3000 mm, Schlauchlänge 2500 mm. Niveau-Überwachung und Voralarm mit 2 Schaltpunkten, Schaltabstand ca. 30 mm. Schaltfunktion: Schließer bei steigendem Niveau, elektrischer Anschluss zur Dosierpumpe mit Steckbuchse M12x1.

Flexible Saugleitung, Typ SA mit Fußventil und Beschwerungsstück aus Keramik, Schlauchlänge 2500 mm.



### Impfstellen

Zum Anschluss der Dosierleitung an die Dosierstelle.

Impfstelle Typ S, schlauchbelastet, Öffnungsdruck 1,1 bar

Impfstelle Typ R, federbelastet, Öffnungsdruck 0,1 bar



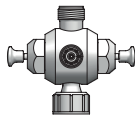
### Saug- und Druckschläuche

Angegebener Betriebsdruck gilt bei 20 °C gem. DIN EN ISO 7751, chemische Beständigkeit und sachgerechter Anschluss vorausgesetzt.



### FLOWCON LP 1

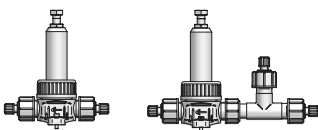
- Effiziente Überwachung von pulsierenden Volumenströmen
- Kompakte Bauweise bei hoher Produktstabilität
- Einfache Handhabung
- Dosierbereiche zwischen 0,36 und 15 l/h
- Elektrische Auswertung mit MAGDOS LP oder extern mittels SPS



### PENTABLOC

Das Multifunktionsventil PENTABLOC wird direkt auf den Dosierkopf der Pumpe montiert und beinhaltet folgende Funktionen:

- Druckhaltefunktion, Haltedruck 3 bar
- Druckentlastungsfunktion, Ansprechdruck des Sicherheitsventils 11 bar
- Sicherheitsfunktion
- Antisiphonfunktion
- Dosierkontrollfunktion



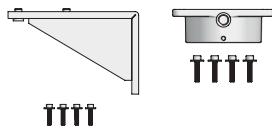
### Druckhalte- und Überströmventile

- Druckhalteventile zur Montage in die Dosierleitung.

Einstellbarer Druck 0,5 – 16 bar

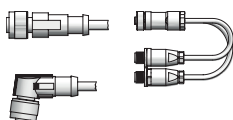
- Überströmventile zur Montage in die Dosierleitung.

Einstellbarer Druck: Kunststoff 0,5 – 16 bar, Edelstahl 0,5 – 21 bar



### Wandkonsole und Zwischenstück

- Wandkonsole inklusive Befestigungsmaterial zur Montage der Dosierpumpe an einer Wandfläche
- Zwischenstück inklusive Befestigungsmaterial zur Montage der Dosierpumpe auf einen Wasserzähler



### Diverse Kabel, Stecker und Adapter

- Kabel für externe Freigabe, Impulsausgang 0/4 – 20 mA, Impulseingang und Niveau-Überwachung (A-codiert)
- Kabel für Störmeldung (B-codiert)
- Ethernetkabel zum Netzwerkanschluss (D-codiert)
- Steckbuchse zur Nachrüstung vorhandener Saugleitungen bzw. Niveau-Überwachungen (A-codiert)
- Y-Kabel für den parallelen Einsatz von FLOWCON LP 1 und einer Leckagesonde am gemeinsamen Steckanschluss der MAGDOS LP (A-codiert)
- Adapter, der bei Verwendung älterer Saugleitungen mit Klinckenstecker 3,5 mm benötigt wird (A-codiert)