

Zylindrische Bohrbuchsen DIN 179

Artikelbeschreibung/Produktabbildungen



Beschreibung

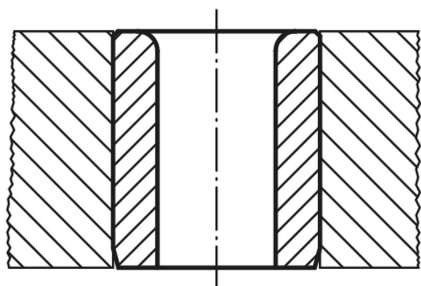
Werkstoff:
Spezialeinsatzstahl.

Ausführung:
gehärtet auf 740 ± 80 HV 10 und geschliffen.

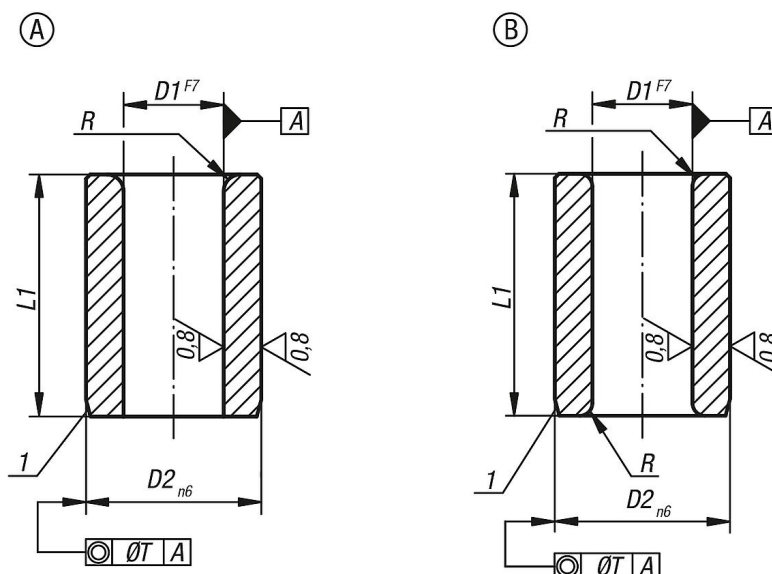
Hinweis:
Bei Durchmesser D1 über 15 mm sind die Abstufungen 0,5 mm.

Zeichnungshinweis:
Form A: Bohrung an einem Ende gerundet
Form B: Bohrung an beiden Enden gerundet

1) Einführfase oder Zentrieransatz



Zeichnungen



Artikelübersicht

D1	D2	L1	Produkttyp	R	T
von 0,4 bis 0,8	3	6	kurz	1	0,01
von 0,9 bis 1,0	3	6/9	kurz/mittel	1	0,01
von 1,1 bis 1,8	4	6/9	kurz/mittel	1	0,01
von 1,9 bis 2,6	5	6/9	kurz/mittel	1	0,01
von 2,7 bis 3,3	6	8/12/16	kurz/mittel/lang	1	0,01
von 3,4 bis 4,0	7	8/12/16	kurz/mittel/lang	1	0,01
von 4,1 bis 5,0	8	8/12/16	kurz/mittel/lang	1	0,01
von 5,1 bis 6,0	10	10/16/20	kurz/mittel/lang	1,5	0,02

Zylindrische Bohrbuchsen DIN 179

Artikelübersicht

D1	D2	L1	Produkttyp	R	T
von 6,1 bis 8,0	12	10/16/20	kurz/mittel/lang	1,5	0,02
von 8,1 bis 10,0	15	12/20/25	kurz/mittel/lang	2	0,02
von 10,1 bis 12,0	18	12/20/25	kurz/mittel/lang	2	0,02
von 12,1 bis 15,0	22	16/28/36	kurz/mittel/lang	2	0,02
von 15,5 bis 18,0	26	16/28/36	kurz/mittel/lang	2	0,02
von 18,5 bis 22,0	30	20/36/45	kurz/mittel/lang	3	0,02
von 22,5 bis 26,0	35	20/36/45	kurz/mittel/lang	3	0,02
von 26,5 bis 30,0	42	25/45/56	kurz/mittel/lang	3	0,02
von 30,5 bis 35,0	48	25/45/56	kurz/mittel/lang	3	0,04
von 35,5 bis 42,0	55	30/56/67	kurz/mittel/lang	3,5	0,04
von 42,5 bis 48,0	62	30/56/67	kurz/mittel/lang	3,5	0,04