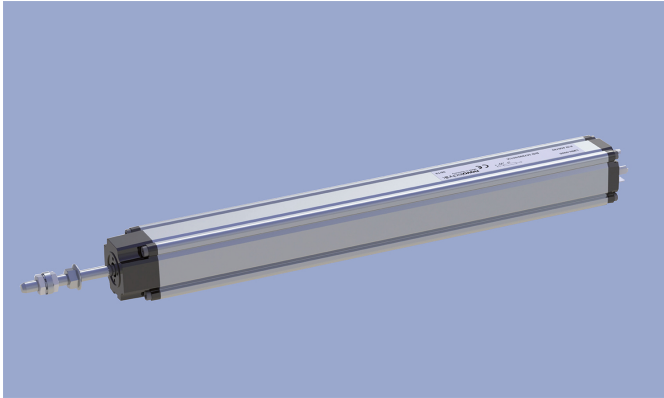
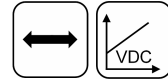


**传感器
电位计式**

LWH



特点

- 不同应用条件下，使用寿命长达100 x 10⁶次
- 线性优异，高达±0.04%
- 分辨率高于0.01mm
- 高运行速度
- DIN EN 175301-803标准插头和插座 (previous DIN 43650, 压力接头)
- 防护等级IP55

应用

- 标准加工设备(注塑机，纺织机，包装机，折板机，木工机械)
- 非标自动化设备

该系列传感器用于测量和控制系统中，对位移和长度进行直接和绝对测量。工作量程最大达 900 mm 以及高分辨率 (0.01mm)可提供精确的线性位移测量。传感器的结构设计上考虑方便安装及拆卸。传感器内外结构表面经过特殊处理，可在高速低磨损状态下工作。传感器前端的柔性缓冲轴承可以克服传动杆的一些微小侧向应力，保证传感器正常工作。传感器导电材料固定和结构设计等工艺保证即使在最恶劣的条件下传感器也能可靠工作。传感器四面都有安装槽，这样就方便在安装时尽量将导电材料面朝下安装，避免传感器内部有微小杂物颗粒存在从而影响传感器的寿命。

说明	
材质	外壳：阳极氧化铝 拉杆：不锈钢AISI 303, 1.4305, 可旋转, M6外螺纹
安装	可调整夹钳, M4x20螺栓 (随货标配)
安装螺丝扭力矩	最大 200 Ncm
轴承	摆动式滑动轴承
电阻元件	导电塑料
滑刷	贵金属多触脚滑刷, 带弹性阻尼
电气连接	4针插头套件DIN EN 175301-803 (与 GDM 3009插头和Ø 4.5 ... 7 mm电缆及GDM 3-16衬垫匹配, 随货标配)

机械参数 型号定义	LWH																									
	50	75	100	110	130	150	175	200	225	250	275	300	325	350	360	375	400	425	450	500	550	600	650	750	800	900
尺寸	参见尺寸图																									
外壳长度 (mm) (尺寸A ±2 mm)	121	146	171	182	201	222	248	273	298	324	349	375	400	425	436	451	476	502	527	578	629	680	730	832	919	984
机械行程 (mm) (尺寸B ±2 mm)	59	85	110	120	140	161	186	212	237	262	288	313	339	362	374	390	415	440	466	516	567	618	669	770	858	923
重量 (g)	200	220	250	265	290	320	350	380	410	440	470	500	530	560	570	590	620	650	680	740	805	870	900	1050	1110	1230
带滑刷拉杆重量 [g]	30	50	55	57	60	65	72	78	85	90	95	100	105	112	115	120	125	130	135	145	160	170	180	210	220	245
工作受力 (水平方向)	≤ 10 N																									
工作受力 (垂直方向)	≤ 10 N																									

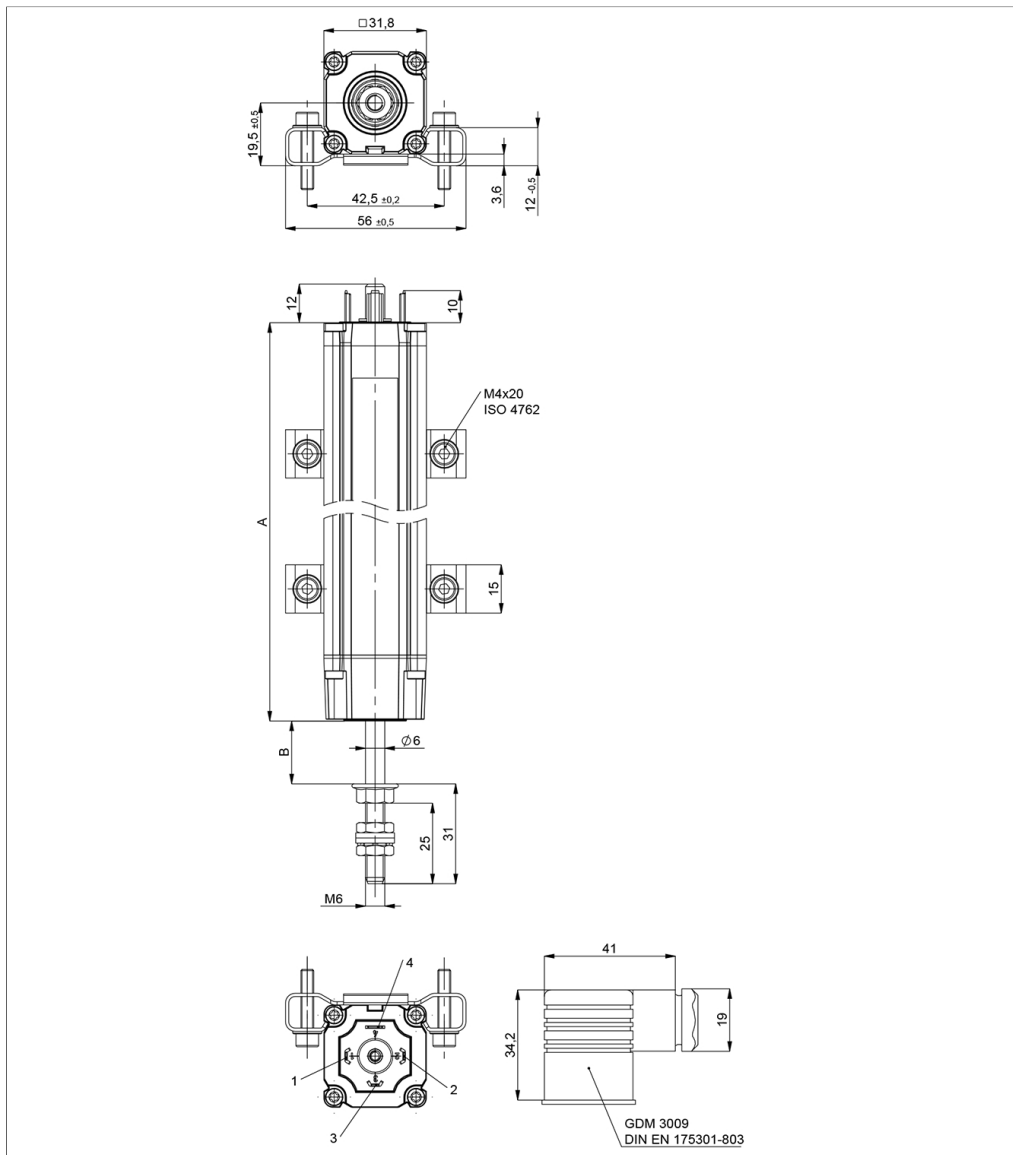
订购规格说明

产品编码	型号定义
400024502	LWH-0050
400024503	LWH-0075
400024504	LWH-0100
400024560	LWH-0110
400024505	LWH-0130
400024506	LWH-0150
400024507	LWH-0175
400024508	LWH-0200
400024509	LWH-0225
400024510	LWH-0250
400024511	LWH-0275
400024512	LWH-0300
400024513	LWH-0325
400024561	LWH-0350
400024514	LWH-0360
400024515	LWH-0375
400024516	LWH-0400
400024517	LWH-0425
400024518	LWH-0450
400024520	LWH-0500
400024522	LWH-0550
400024524	LWH-0600
400024526	LWH-0650
400024530	LWH-0750
400024532	LWH-0800
400024536	LWH-0900

发货包括附件

- 可调整夹钳 (四面都有卡扣槽), M4x20螺栓
- 包括配套接头 GDM 3009 配套电缆外径 \varnothing 4.5 mm ... 7 mm, 1个密封衬垫 GDM3-16

制图



CAD 资料参考 www.novotechnik.de/ch/download/cad-data/

技术资料

型号定义	LWH																										
	50	75	100	110	130	150	175	200	225	250	275	300	325	350	360	375	400	425	450	500	550	600	650	750	800	900	
电气行程范围 (mm)	52	77	102	112	132	152	178	203	228	254	279	304	330	355	366	381	406	432	457	508	559	610	660	762	813	914	
有效电气行程范围 (mm)	50	75	100	110	130	150	175	200	225	250	275	300	325	350	360	375	400	425	450	500	550	600	650	750	800	900	
输出信号	分压器																										
阻值 (kΩ)	2	3	3	3	3	5	5	5	5	5	5	5	5	5	5	5	5	5	5	5	5	5	10	10	10	10	
阻值公差	± 20 %																										
独立线性度 (± %FS)	0.2	0.1	0.1	0.1	0.09	0.08	0.07	0.07	0.07	0.07	0.07	0.07	0.06	0.05	0.05	0.05	0.05	0.05	0.05	0.05	0.05	0.05	0.05	0.05	0.04	0.04	0.04
可重复性	≤ ±0.01 mm																										
推荐工作滑刷电流	≤ 1 μA																										
至故障时最大滑刷电流	10 mA																										
允许最大工作电压 Ub	42 VDC																										
输出电压与输入电压的有效温度系数比	通常 5 ppm/K																										
绝缘阻抗(500 VDC)	≥ 10 MΩ																										
绝缘强度(500 VAC, 50 Hz)	≤ 100 μA																										
环境参数																											
最大工作速度	10 m/s																										
运行加速度	200 m/s ²																										
抗振动指标 IEC 60068-2-6	20 g, 5 ... 2000 Hz, Amax = 0.75 mm																										
抗冲击指标 IEC 60068-2-27	50 g, 11 ms																										
防护等级 ISO 20653	IP55 (带紧固接头)																										
工作温度	-30 ... +100°C																										
机械寿命	大于一亿次运动																										
功能安全性要求	如果把本产品用于安全相关的系统中, 请先联系我们																										
产品追溯	标签序列号: 产品生产批次代码																										

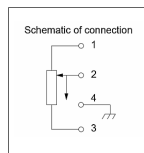
重要提示:

本资料中定义的关于线性度, 寿命和温度系数等指标仅适用于把传感器当作分压器使用的场合, 并且滑刷上几乎没有任何负载。(I_e ≤ 1 μA).

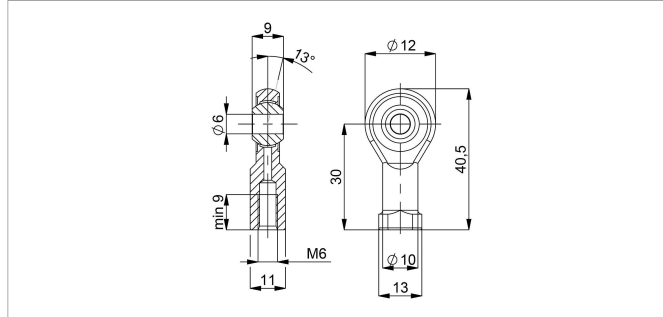
针脚接线定义

信号	接头
连接1	针脚 1
连接2 信号	针脚 2
连接3	针脚 3
连接4 外壳	针脚 4

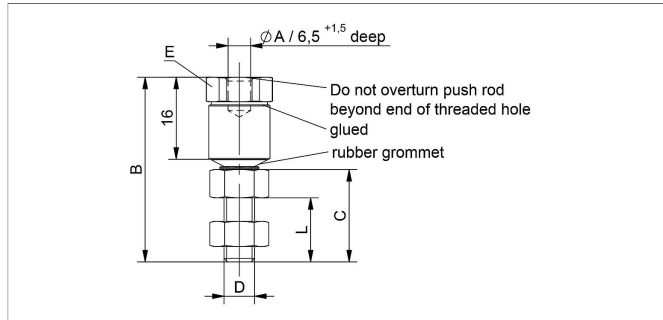
拉杆伸出时输出特性曲线方向:
 上升: 工作电压 Ub 连接 3
 下降: 工作电压 Ub 连接 1



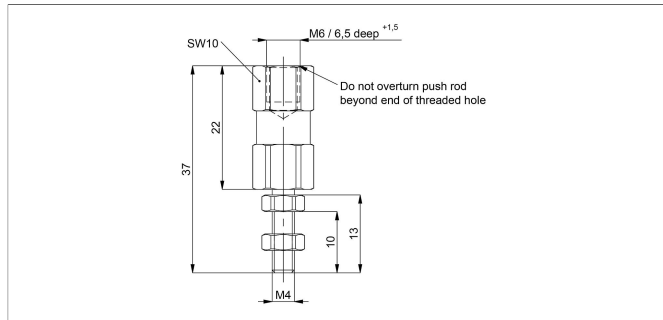
可选安装辅件



Z-G60
内螺纹M6球眼接头，最大可倾斜角度 13°。
产品编码 袋 (个)
400058100 1

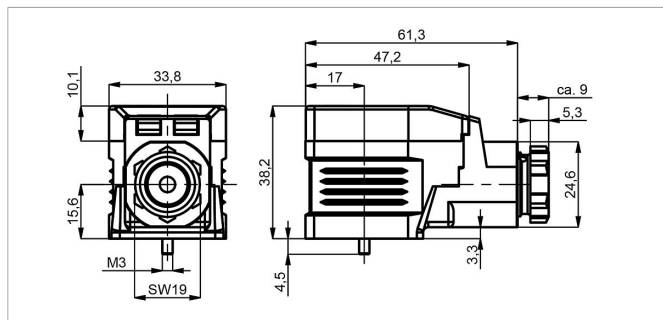
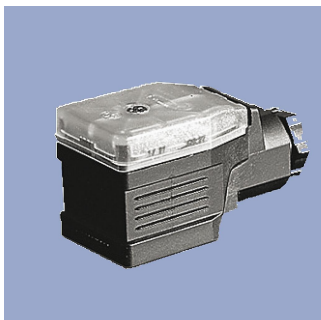


Z-301-M6/M6
球铰避免了侧向应力，无机械误差负载。内螺纹安装，拉杆A = M6，带制动挡块
D = M6, E = AF14
位移 径向 ≤ ±1.2 mm,
角度 ≤ ±15 °
产品编码 型号定义 L/B/C尺寸 (mm)
400058001 Z-301-M6/ 13 / 36 / 18
M6



Z-301-M6/M4
球铰避免了侧向应力，无机械误差负载。内螺纹安装，拉杆A = M6，带制动挡块
D = M4
位移 径向 ≤ ±1.2 mm,
角度 ≤ ±15 °
产品编码 型号定义
400005679 Z-301-M6/M4

信号转换器



MUW

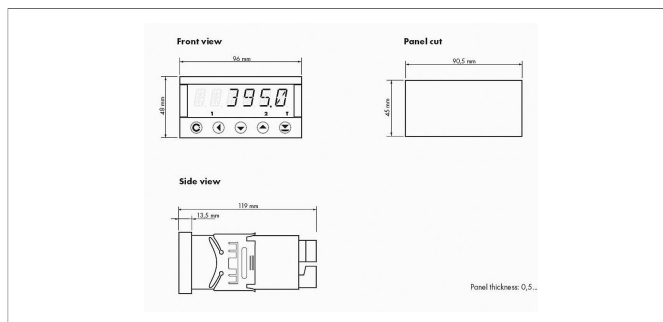
内置于配套接头的信号转换器，自带24V 和标准信号输出

MUW-200: 量程和零点不可调

MUW-250: 量程和零点可调

详细资料见产品资料页

产品编码	型号定义	信号输出
400054101	MUW-200-0	0 ... 20 mA
400054102	MUW-200-1	0 ... 10 V
400054103	MUW-200-4	4 ... 20 mA
400054151	MUW-250-0	0 ... 20 mA
400054152	MUW-250-1	0 ... 10 V
400054153	MUW-250-4	4 ... 20 mA



MAP-4000

多功能带数字显示测量仪：直接读取电位器连接信号和其他标准信号

- 工作电压10...30 VDC, 80...250 VDC or AC
- 精度高 0.1%
- 传感器工作电压可调 5...24 V
- 温度系数 100 ppm/K
- 可选 RS 232, RS 485, 模拟量输出 设定旋钮
- 详见产品资料

诺我传感器贸易（上海）有限公司

中国上海市闵行区浦江高科技园，新骏环路588号，22幢，A101室
邮编：201114
Phone +86 21 58997738
Fax +86 21 58997737
info@novotechnik.cn
www.novotechnik.cn



© 2021-12-16

我们提供的产品技术性能指标仅供客户参考。所有参数均在理想的工作和环境条件下获得，故这些参数有可能根据实际的客户工作条件而发生显著的变化。在产品定义性能指标范围之内或接近的范围之内应用我们的产品，上述产品技术性能指标因为要兼顾其他的客户技术指标要求会存在一定的局限性。因此，最终客户必须验证预期应用中的性能参数。我们保留随时更新产品技术指标的权利，恕不另行通知。