

BELKI soros mágneses szűrő



Ultra Mag 2x3



Ultra Mag 3



tisztító berendezés

Alkalmazás

A BELKI soros mágneses szűrő a legkisebb ferritrészecskék és szilárd anyagok hűtőanyagokból, hidraulikafolyadékokból, kenőanyagokból és más üzemi folyadékokból való kiszűrésére alkalmazható az ipari fémfeldolgozásban. A BELKI soros mágneses szűrőt a mechanikai feldolgozás különböző munkafolyamataiban, például többek között a szerszámok hónolásában, csiszolásában vagy mosásában lehet használni.

Működés

Az üzemi folyadék keresztüláramlik a csövön, amelynek közvetlen közelében egy erős rúd mágnes van elhelyezve, amely visszatartja a mágneses részecskéket. A mágneses mezőt erős permanens mágnesek hozzák létre.

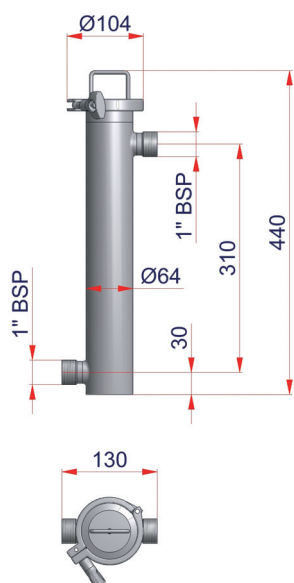
A BELKI soros mágneses szűrőhöz kapható egy tisztító berendezés, amely gyors és egyszerű karbantartást és tisztítást biztosít.

Előnyök

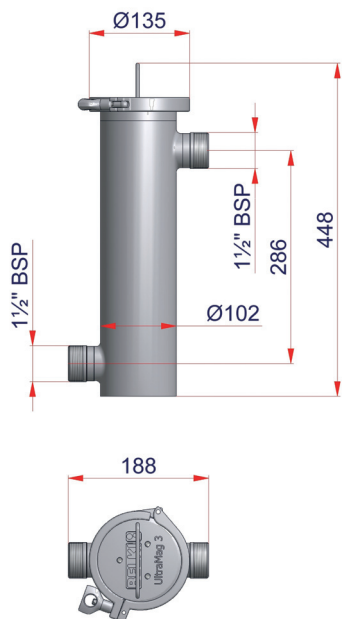
- a finom részecskék eltávolítása, illetve leszűrése javítja a termékminőséget és csökkenti az üzemi költségeket
- kisebb helyigény, és nincs szükség fogyóanyagokra
- az ipari folyadékok és a szerszámok hosszabb élettartama
- alacsony hulladékkezelési költségek és kevesebb gépállásidő
- alacsony karbantartási költségek
- magasabb termékminőség
- egyszerű tisztítás a tisztító berendezéssel

Műszaki adatok

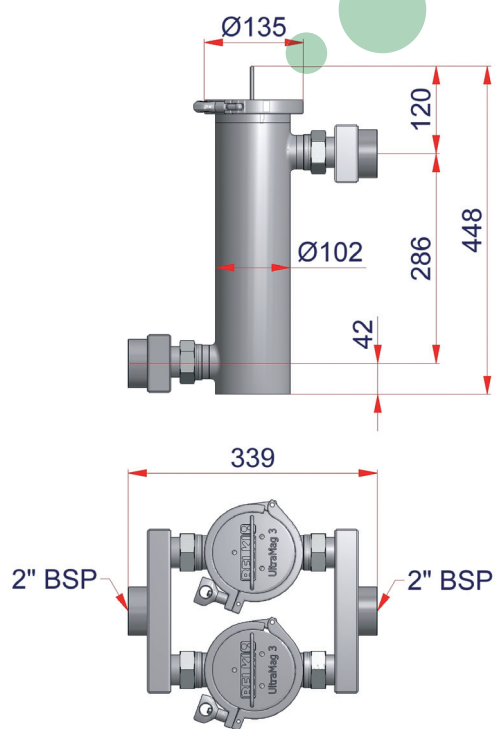
Ultra Mag 1



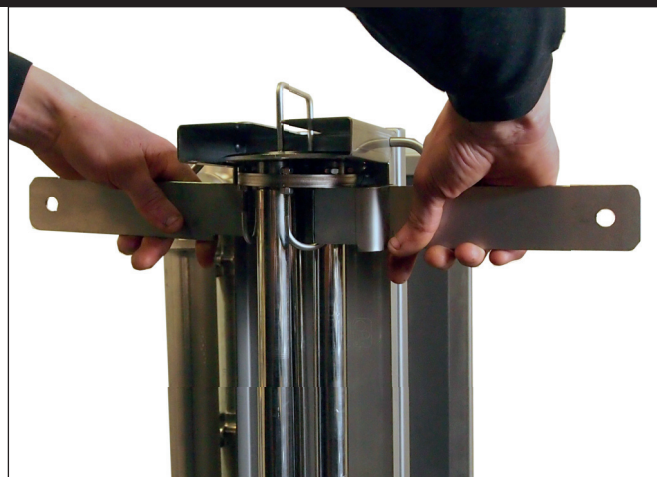
Ultra Mag 3



Ultra Mag 2 x 3



Tisztító berendezés



| Mérték-egység: | | Ultra Mag 1 | Ultra Mag 3 | Ultra Mag 2x3 |
|----------------------------------|--------|-------------|-------------|---------------|
| átfolyás | l/perc | 100 | 250 | 500 |
| szennyeződés-felvételi kapacitás | kg | 1 | 3 | 6 |
| csatlakozó | méret | 1" | 1 1/2" | 2" |
| magok száma | darab | 1 | 3 | 6 |

Képvisező:



Filtration with capacity