

HYDRO Industrial

for swinging gates up to 4,5 or 5 m (max. 500 kg)/

Industrielle Nutzung
Für Drehflügel Tore bis 4 oder 5 m (max. 500 kg)

Industrial
Para hojas batientes hasta 4 ó 5 m (máx. 500 kg)



HD.45

Slow reversible hydraulic operator, for gates up to 4,5 m, rear and front joint, with hydraulic slow-down function.

Langsamer, Nicht Selbsthemmender ölhydraulischer Antrieb für Torflügel bis 4,5 m, mit hinterem und vorderem Gelenk und hydraulischer Verlangsamung.

Operador oleodinámico reversible lento, para hojas hasta 4,5 m, articulación trasera y decantera, con ralentización hidráulica.

HD.50

Slow reversible hydraulic operator, for gates up to 5 m, rear and front joint, with hydraulic slow-down function.

Langsamer, Nicht Selbsthemmender ölhydraulischer Antrieb für Torflügel bis 5 m, mit hinterem und vorderem Gelenk und hydraulischer Verlangsamung.

Operador oleodinámico reversible lento, para hojas hasta 5 m, articulación trasera y decantera, con ralentización hidráulica.

HD.50AC

Irreversible version HD.50 with opening and closing blocks. Irreversibility guaranteed up to 1.8 m.

Selbsthemmender Version HD.50 mit Sperren für Öffnen und Schließen. Garantierte Irreversibilität bis 1,8 m.

Versión HD.50 irreversible con bloqueos en apertura y cierre. Irreversibilidad garantizada hasta 1,8 m.

NEW
A new version of HYDRO (HD.50SA) is available on request which guarantees complete reversibility of the motor. Thanks to a particular automatic release system, when the motor is stopped the gate can be moved by hand extremely easily without having to exert any pressure. The electric lock must be used.

Auf Wunsch steht eine neue Version des HYDRO (HD.50SA) zur Verfügung, welche die komplette Umkehrbarkeit des Motors gewährleistet. Dank eines besonderen Systems für die automatische Entriegelung bei stillstehendem Motor kann das Tor extrem leicht und ohne Druckausübung von Hand bewegt werden. Dazu ist eine Elektroverriegelung erforderlich.

Disponible sobre demanda una nueva versión de HYDRO (HD.50SA) que garantiza la completa reversibilidad del motor. Gracias a un sistema especial de desbloqueo automático con motor parado, es sumamente fácil mover la puerta manualmente sin tener que ejercer presiones. Es necesario montar una electrocerradura.

VERSIONS/VERSIONEN/VERSIONES



HD.45



HD.50



HD.50AC

PLUS/PLUSPUNKTE/CARACTERÍSTICAS PRINCIPALES



May be fitted with a spiral wound sheath.

Für Spiralummantelung vorbereitet.

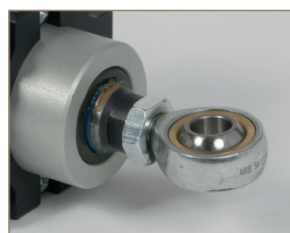
Preparado para vaina de espiral.



The presence of the rear joint with pin and of the adjustable spherical front joint facilitates installation operations, allowing correct operation even on gates that are not perfectly aligned.

Die Präsenz des hinteren Bolzengelenks und des verstellbaren vorderen Kugelgelenks erleichtert die Installationsarbeiten und ermöglicht korrekte Funktion, auch bei nicht perfekt geflüchteten Toren.

La incorporación de la articulación trasera de perno y de la articulación decantera esférica ajustable, facilita las operaciones de instalación, permitiendo el funcionamiento correcto incluso con cancelas no perfectamente alineadas.



Adjustable front joint allowing stroke regulation.

Verstellbares vorderes Gelenk, welches die Justierung des Hubs ermöglicht.

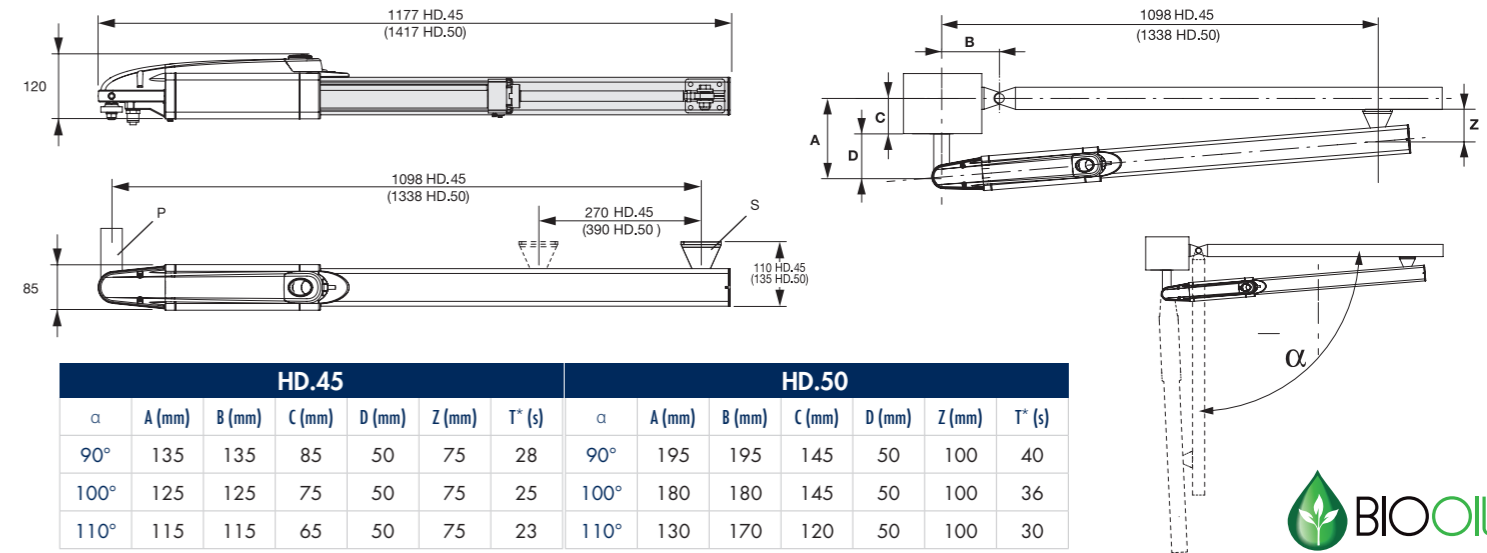
Articulación decantera ajustable que permite regular la carrera.



Silent operation and fluid movement guaranteed by the presence of the hydraulic slow-down function.

Die hydraulische Verlangsamung garantiert für Laufruhe und flüssige Manöver.

Silenciosidad y fluidez de maniobra garantizadas con la deceleración hidráulica.



HD.45							HD.50						
α	A (mm)	B (mm)	C (mm)	D (mm)	Z (mm)	T* (s)	α	A (mm)	B (mm)	C (mm)	D (mm)	Z (mm)	T* (s)
90°	135	135	85	50	75	28	90°	195	195	145	50	100	40
100°	125	125	75	50	75	25	100°	180	180	145	50	100	36
110°	115	115	65	50	75	23	110°	130	170	120	50	100	30

TECHNICAL DATA/ TECHNISCHE DATEN/DATOS TECNICOS

	HD.45	HD.50	HD.50AC
Power supply/ Stromversorgung/Alimentación	230Vac (50-60Hz)	230Vac (50-60Hz)	230Vac (50-60Hz)
Absorbed current/ Stromaufnahme/Corriente absorbida	1,2 A	1,2 A	1,2 A
Absorbed power/ Leistungsaufnahme/Potencia absorbida	250 W	250 W	250 W
Pump delivery/ Pumpenleistung/Bomba	0,75 l/min	0,75 l/min	0,75 l/min
Thrust/ Schubkraft/Fuerza de empuje	4200 N	4200 N	4200 N
Stroke length/ Nutzhub/Carrera útil	270 mm	390 mm	390 mm
Max. oil pressure/ Max. Öldruck/Presión max aceite	30 Bar	30 Bar	30 Bar
Degree of protection/ Schutzgrad/Grado de protección	IP 55	IP 55	IP 55
Operation cycle/ ED/Ciclo de funcionamiento	INTENSIVE USE / INTENSIVBETRIEB/USO INTENSIVO	INTENSIVE USE / INTENSIVBETRIEB/USO INTENSIVO	INTENSIVE USE / INTENSIVBETRIEB/USO INTENSIVO
Overload cut-out/ Thermoschutz/Protection thermique	150°C	150°C	150°C
Operating temperature Betriebstemperatur/Temp. funcionamiento	-20°C/70°C	-20°C/70°C	-20°C/70°C
Ram speed/ Schaffgeschwindigkeit/Velocidad del vástago	1 cm/s	1 cm/s	1 cm/s
Ram shaft diameter/ Schaftdurchmesser/Diámetro vástago	20 mm	20 mm	20 mm
Opening block/ Sperren für Öffnen/Bloqueo en apertura	No/Nein/No	No/Nein/No	Yes/Ja/Si
Closing block/ Sperren für Schließen/Bloqueo en cierre	No/Nein/No	No/Nein/No	Yes/Ja/Si
Hydraulic slow-down/ Hydraulische Verlangsamung/Ralentización hidráulica	In closing in Zu/en cierre	In closing in Zu/en cierre	In closing in Zu/en cierre
Joints/ Gelenke/Articulaciones	Rear and front Hinterem und vorderem/Trasera y decantera	Rear and front Hinterem und vorderem/Trasera y decantera	Rear and front Hinterem und vorderem/Trasera y decantera
Door leaf width/ Flügelänge/Longitud hoja	4,5 m	5,0 m	5,0 m
Door leaf weight/ Flügelgewicht/Peso hoja	500 kg	500 kg	500 kg
Needs an electric lock/ Erfordert Elektroschloss/Necesita	Yes/Ja/Si	Yes/Ja/Si	No*/Nein*/No*
Oil Öl/Aceite	BIO OIL	BIO OIL	BIO OIL

*For leaves of length more than 1,8 m it is suggested to install one electric lock also in the irreversible models/Bei Flügeln mit einer Breite von mehr als 1,8 m ist es besser, ein Elektroschloss zu installieren, auch bei selbsthemmenden Modelltypen./En las hojas de largo superior a 1.8 m se aconseja instalar la electrocerradura

NB: Versions with special voltages on request/Versionen mit Sonderspannungen auf Wunsch/Versiones con tensiones especiales bajo petición

