

®

# Garbit



# igubal<sup>®</sup> Tartalomjegyzék

## 1 Mérnöki Megoldások az igubal<sup>®</sup>-lal

Nagy teljesítményű polimérek-  
ből készült Csuklószemek **O. 202**  
iglidur<sup>®</sup> W300-ból készült igubal<sup>®</sup>  
Gömbcsukló Betétek **O. 202**  
igumid G-ből készült igubal<sup>®</sup>  
Csapágházak **O. 202**  
Terhelések **O. 203**

Csúszósúrlódási együttható és  
Sebesség **O. 203**  
Alkalmazási  
Hőmérsékletek **O. 203**  
Vegy Ellenállás **O. 203**  
Sugárzás Ellenállóság **O. 203**  
UV Ellenállóság **O. 203**

## 2 Gömb- csuklók

Termékleírás **O. 204**  
Technikai adatok **O. 204**  
Termék skála, mm **O. 204**



## 3 Villásfejek

Termékleírás **O. 210**  
Technikai adatok **O. 210**  
Termék skála, mm **O. 210**



## 4 Álló Csapágyak

Termékleírás **O. 214**  
Technikai adatok **O. 214**  
Termék skála, mm **O. 214**



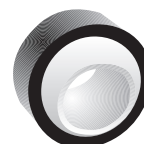
## 5 Peremes- csapágyak

Termékleírás **O. 218**  
Technikai adatok **O. 218**  
Termék skála, mm **O. 218**



## 6 Csukló- szemek

Termékleírás **O. 222**  
Technikai adatok **O. 222**  
Termék skála, mm **O. 222**



## 7 Beálló Támcsapágyak

Termékleírás **O. 226**  
Technikai adatok **O. 226**  
Termék skála, mm **O. 226**



## 8 Gömbcsukló betétek

Termékleírás **O. 228**  
Technikai adatok **O. 228**  
Termék skála, mm **O. 228**





**KBRM-...  
KBLM-...**  
K Széria  
Belső cs.menet  
jobb/bal  
metrika

205.oldal



**KBRM-...(MH)  
KBLM-...(MH)**  
K Széria  
Belső cs.menet  
jobb/bal  
metrika  
acél bélésel

205.oldal



**KARM-...  
KALM-...**  
K Széria  
Külső cs.menet  
jobb/bal  
metrika

206.oldal



**KARM-...(MH)  
KALM-...(MH)**  
K Széria  
Külső cs.menet  
jobb/bal  
metrika  
acél bélésel

206.oldal



**EARM-...  
EALM-...**  
E Széria  
Külső cs.menet  
jobb/bal  
metrika

207.oldal



**EBRM-...  
EBLM-...**  
E Széria  
Belső cs.menet  
jobb/bal  
metrika

208.oldal



**WGRM-...  
AGRM-...**

jobb/bal\*  
metrika  
\*kérésre  
209.oldal



**GERM-...  
GELM-...**  
E Széria  
metrika

211.oldal



**GERMK-...  
GELMK-...**

E Széria  
metrika

212.oldal



**GERMF-...**

212.oldal



**GEFM-...**

212.oldal



**GBM-...**

213.oldal



**GSR-...**

213.oldal



**KSTM-...**  
K Széria  
metrika

215.oldal



**KSTM-GT...**

K Széria  
metrika

216.oldal



**ESTM...**

E Széria  
metrika

216.oldal



**ESTM-SL...**

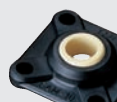
E Széria  
metrika

217.oldal



**EFOM-...  
2-lyukkal**  
E Széria  
metrika

219.oldal



**EFSM-...  
4-lyukkal**

E Széria  
metrika

220.oldal



**KFSM-GT-...  
4-lyukkal**

K Széria  
metrika

221.oldal



**EGLM-...**  
E Széria  
metrika

223.oldal



**KGLM**  
E Széria  
metrika

223.oldal



**ECLM-...**  
K Széria  
metrika

224.oldal



**EGZM-...**  
E Széria  
metrika

225.oldal



**EGXM-...**  
E Széria  
metrika

225.oldal



**SAM-...**  
metrika

227.oldal



**WKM-...**  
K Széria  
metrika

229.oldal



**WEM-...**  
E Széria  
metrika

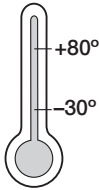
229.oldal

## igubal® – Önbeálló, Karbantartást nem igénylő

## Termék skála



- Öt különböző igubal®-stílus
- Metrikus méretek
- Hüvelyk méretek kérésre



## Alkalmazási hőmérsékletek

Minimum  
- 30 °C  
Maximális, hosszú távon  
+ 80 °C  
Maximális, rövid távon  
+ 120 °C

Az igubal® önbeálló, karbantartást nem igénylő, nagy teljesítményű polimérből készült síkcsapágyak. Az igubal® egy teljes, önbeálló csapágyelemekből - csuklószerkezetek, támcsapágyak, hajtórúdcsapágyak - álló rendszert bocsát a tervezők rendelkezésére. Ezek a csapágyaelemek könnyen beszerelhetők, ferde deviációkhoz alkalmazhatók és helyettesíthetők a speciális foglalatokat.



igus®  
Polymér Csapágyak

Telefon: (06) 1 306-64-86  
Telefon: (06) 1 412-41-61

igus® Hungária Kft.  
Tech-con Hungária Kft.

Internet: www.igus.hu  
Internet: www.tech-con.hu



igubal® Villásfejek  
▶ 210. oldal



igubal® Álló csapágyak  
▶ 214. oldal



igubal® Peremescsapágyak  
▶ 218. oldal



igubal® Csuklószerkezetek  
▶ 222. oldal

### ⊕ Az igubal® előnyei

- Szívós, ellenálló termoplasztik ötvözet
- Szárazüzemben nagyon kicsi súrlódási együttható, Kötő kopásállóság
- Hosszú élettartam
- Rezgéscsillapítás
- Nagyon jó dörzsállóság
- Karbantartásmentes
- Nagyon jó vegyi ellenállás
- Rotációs, lineáris és oszcillációs mozgásoknak megfelelő
- Megfelelő finom megmunkálású tengelyekhez is

### iglidur® W300-ból készült igubal® Gömbcsukló Betétek

A standard gömbcsuklóban a betét iglidur® W300-ból készül, ami a szárazüzemben kis súrlódási együtthatójáról és a nagyon kicsi beragadási tendenciájáról ismeretes. Ez a tulajdonság nagyon fontos kis terheléseknél és lassú mozgásnál. **Még több információ az iglidur® W300-ról ▶ oldal 1.54**

### Előnyök

- Szívós, ellenálló termoplasztik ötvözet
- Nagyon jó dörzsállóság
- Karbantartás mentes
- Megfelelő finom megmunkálású tengelyekhez is

### igumid G-ből készült igubal® Csapágyházak

Az igumid G-ből készült csapágyházak nagyon ütésállóak, hosszú rostokkal erősített polimérek.

### Előnyök

- Kis súly
- Optimális csúszótársa az iglidur® W300-ból készült gömb betéteknek
- Magas mechanikai szilárdság
- Sokk és ütésálló
- Korrozó mentes
- Vegyi anyag ellenálló
- Méretbiztos





### Alkalmazási területek

Az igubal® csapágyelemek baj nélkül használhatók kíméletlen környezetekben. A csapágyak korróziómentesek, nedvesség, gyenge sav és gyenge alkáli környezetben is ellenállóak. A hőmérséklet-ellenállás -30 és + 80°C közötti tartomány. A szennyeződés és por ellenállóság magától értetődő.

Szigetelés nem szükséges még a legszennyezettebb környezetben sem. Ez érvényes a finom porra és a durva szennyeződésre is, ami a mezőgazdasági felhasználást jellemzi. A csapágyaház egy ütészálló kompozit anyagból készül ami nagy terhelésváltozásokat bír el.

### Terhelések

Az igubal® karbantartást nem igénylő csapágy elemek teherbírása nagyon magas normál környezet hőmérsékleten. Az igubal® csapágy elemek nagy terheléseket nyelnek el és a súlyuk a hagyományos fémcsapágyak ötödrésze. A kiváló rezgéselnyelés a polimér anyagok fémeknél jobb rezgéselnyelő tulajdonságának köszönhető.

Mégis, a műanyagok specifikus tulajdonságait, mint a hőmérséklet-függőség és a hosszútávú terhelés alatti viselkedés, szükséges figyelembe venni, amikor az igubal® csapágyakat használjuk. A hajtórúd-csapágyak teherbírását teljesítménytesztnek kell alávetni, alkalmazásonként, ha folyamatos terhelés és magas hőmérsékleten akarjuk használni.

### Csúszósúrlódási együttható és Sebesség

Az igubal® csuklószemek nagy előnye, hogy a felszerelt tengely gyors, forgó mozgása közvetlenül az iglidur® W300-ból készült gömbelem-ben történik. A fém hajtórúdkban, a forgó mozgás a futógyűrű és a gömbelem között történik. Az igubal® csapágyakkal nagy sebességű alkalmazások is megvalósíthatók. Az igubal® csapágyaknál a gömb-csukló ferde mozgásai a gömb elem külső felületén történnek. Ellenben, a tengely forgása közvetlenül a gömb elem belső felületén történik. Az előny tehát a polimér acéllal való összehasonlításban található. A polimér kisebb súrlódás és nagyobb felhasználási sebességre képes, szárazüzemben is.

### Alkalmazási hőmérsékletek

Az igubal® csapágyelemek -30 és + 80 °C közötti hőmérsékleteken használhatók, a diagramm megmutatja a hőmérséklet hatását az igubal® elemek teherbírására.

### Vegy Ellenállóság

Az igubal® nedvességfelszívása kb tömegének 1,3 % standard környezetben. A telítettségi határérték vízben 6,5 %. Ezt figyelembe kell venni ilyen típusú alkalmazásoknál. Az iglidur® W300 és az igumid G-ből készült csapágyházak ellenállnak a gyenge alkáliknak, gyenge savaknak és üzemanyagoknak, akárcsak mindenféle kenőanyagok. Vegyi anyag táblázat a 195. oldaltól.

### Sugárzás Ellenállóság

Az önbeálló igubal® síkcsapágyak 3 x 10<sup>2</sup> Gy intenzitású sugárzásnak is ellenállnak.

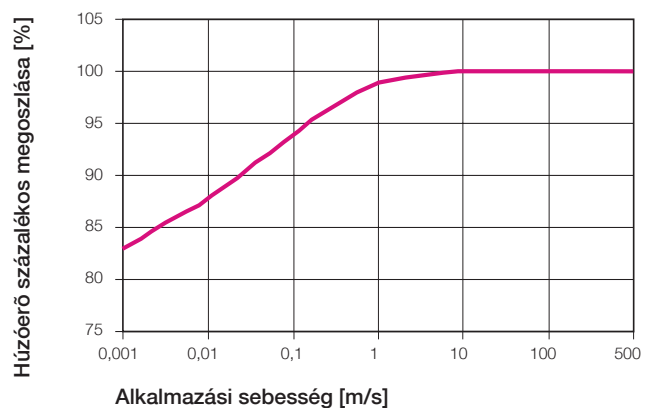
### UV Ellenállóság

Az igubal® csapágyak korrózió mentességének köszönhetően külső alkalmazásokra különösen alkalmasak. Az igubal® csapágy elemek folyamatosan UV ellenállók. A betételem enyhe elszíneződése (sötétedik) nem befolyásolja a mechanikus, elektromos és termális tulajdonságait.

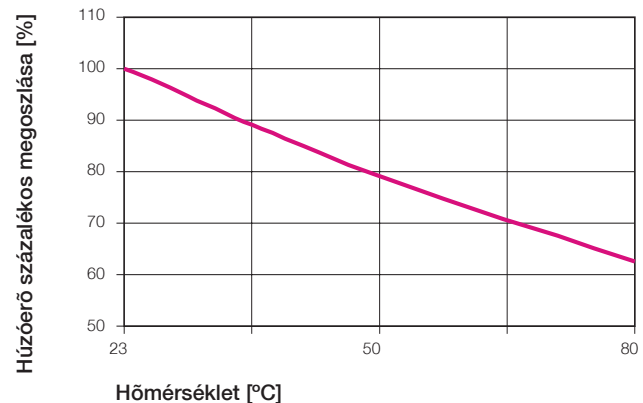


Korrózió, szennyeződés és karbantartás kiküszöbölése megoldható az igubal® Gömb Támcsapágyakkal

### 205.1 grafikon: Az alkalmazási sebesség hatása a maximális húzóerőn - Gömbcsuklók.



### 205.1 táblázat: A hőmérséklet hatása a max. húzóerőn igubal® Hajtórúd Csapágyaknál



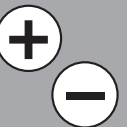
### Vegy Ellenállás

Környezet	Ellenállóság
Alkohol	+tól 0
Szénhidrogének	+
Zsír és Olajok	+
Benzinek	+
Híg savak	0tól -
Tömény savak	-
Híg lúgok	+
Tömény lúgok	0

+ ellenáll, 0 feltételes ellenállóság, - nem ellenáll  
Minden adat vegyi ellenállása szobahőmérséklet esetén.[20°C]

igubal®

Telefon: (06) 1 306-64-86  
Telefon: (06) 1 412-41-61



## Termék skála



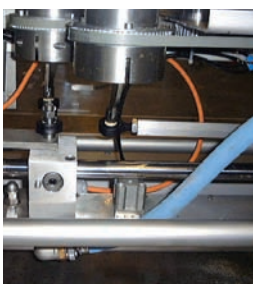
- A Idom-külső csavarmenettel
- B Idom-belső csavarmenettel
- K és E méret széria, 2-től 30 mm-es tengelyátmérőnek
- Metrikus méretek
- Hüvelyk méretek kérésre

Az igubal® gömbcsukló elemek probléma nélkül használhatók kíméletlen környezetekben. Nedves és vizes környezetben az elemek korróziómentesek, ellenállnak gyenge savaknak és gyenge alkáliknak. Felhasználási hőmérséklet -30 és +80°C között. Szennyeződés és porellenállás magától értetődő.



igubal®  
Gömbcsuklók

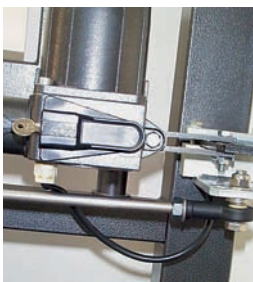
Telefon: (06) 1 306-64-86  
Telefon: (06) 1 412-41-61



igubal® Gömbcsuklók egy cukrászati dekoráló gépben



igubal® Gömbcsuklók a kerékpár hátsó rugózási mechanizmusában



igubal®HajtórúdCsapágyak egy biztonsági ajtó záró-mechanizmusában

## Előnyök

- Karbantartásmentes
- Nagy ütésállóság
- Nagy szakítószilárdság változó terheléseknél
- A beállítási hibákat kompenzálja
- Peremfeszültséget kiegyenlíti
- Szennyeződés, por és szöszmöt ellenállóság
- Korrózió és vegyi ellenállóság
- Nagy rezgéscsillapító kapacitás
- Rotációs, lineáris és oszcillációs mozgásoknak megfelelő
- Kis súly
- K és E méret széria, a DIN ISO 12240-nak megfelelően

## Terhelések, Súrlódási együtthatók és Sebességek

Az igubal® Gömbcsuklók nagy teherbírók normális szobahőmérsékleten, kitűnő rezgéscsillapítók és súlyuk a hagyományos fém elemek ötödrésze. Folyamatosan nagy terhelésű alkalmazásokkor az igubal® Hajtórúdk teherbírását egy, az alkalmazást szimuláló tesztnek kell alávetni. Egy nagy előnye az igubal® gömbcsuklónak, hogy a tengely gyors, forgó mozgása közvetlenül az iglidur® W300-ból készült gömbelemben történik. A fém hajtórúdkban, a forgó mozgás a futógyűrű és a gömbelem között történik. Az igubal® csapágyakkal nagy sebességű alkalmazások is megvalósíthatók. Az igubal® csapágyaknál a gömbcsukló ferde mozgásai a gömb elem külső felületén történnek. Ellenben, a tengely forgása közvetlenül a gömb elem belső felületén történik. Az előny tehát a polimerek acéllal való összehasonlításban található. A polimér kisebb súrlódás és nagyobb felhasználási sebességre képes, szárazüzemben is. A karbantartást nem igénylő igubal® csapágyrendszer lineáris, rotációs és oszcilláló tengelymozgásra is alkalmas.

## Termék skála és Toleranciák

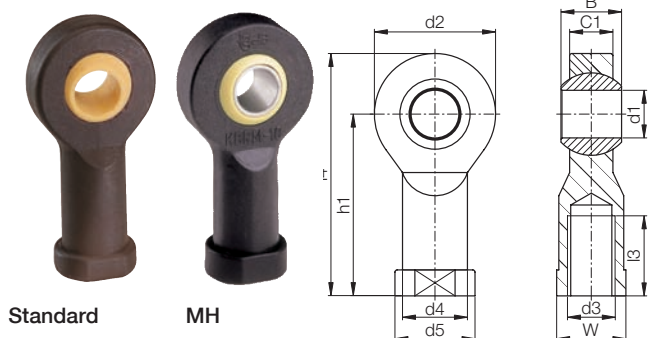
Az igubal® Gömbcsuklók K és E méretszériának megfelelő 2 és 30 mm közötti tengelyekhez használhatók. "A" idom- külső csavarmenettel és "B" idom- belső csavarmenettel. A K méret széria imperiális méretekben érhető el, úgyszintén a speciális verzió, ami egy acél csapágybélést tartalmaz a belső gyűrűben. Ez egy nagyobb torziós nyomatékot enged meg, mint a standard polimér gyűrű. A belső gyűrű furata standard tolerancia tartományon belül kivitelezett. A tengelyek is ajánlott toleranciákat kell teljesítsenek. Az igubal® Gömbcsuklók az alkalmazástól függően különböző toleranciákkal használható. Kérjük, forduljon hozzánk toleranciával kapcsolatos kérdéseivel vagy mennyiségi, elérhetőségi és árazási kérdéseivel.

Menet Osztás Neve	[mm]	Menet Osztás Neve	[mm]	Menet Osztás Neve	[mm]	Menet Osztás Neve	[mm]	Menet Osztás Neve	[mm]
M 2	0,40	M 6	1,00	M 12	1,75	M 16 F	1,50	M 24	2,00
M 3	0,50	M 8	1,25	M 12 F	1,25	M 18	1,50	M 27	2,00
M 4	0,70	M 10	1,50	M 14	2,00	M 20	1,50	M 30	2,00
M 5	0,80	M 10 F	1,25	M 16	2,00	M 22	1,50		

igus® Hungária Kft.  
Tech-con Hungária Kft.

Internet: [www.igus.hu](http://www.igus.hu)  
Internet: [www.tech-con.hu](http://www.tech-con.hu)





A fémbetétes Gömbcsuklók metrikus méretekben az alkatrész szám után feltüntetett MH betűk hozzáadásával rendelhetők meg, amint a példa mutatja: KBRM- 10 MH

Szerkezet- Alkatr.szám  
K B R (L)M-02



## Terhelési adatok

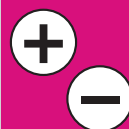
Alkatr.szám	Max. statikus szakítóerő		Max. radiális terhelés		Min. menet mélység [mm]	Max. torziós szilárdság belső meneten [Nm]	Max. torzió gömbelemen	
	rövid táv [N]	hosszú táv [N]	rövid táv [N]	hosszú táv [N]			Standard [Nm]	MH [Nm]
KBR(L)M-02	200	100	50	25	4	0,30	1	2
KBR(L)M-03	800	400	100	50	5	0,50	2	4
KBR(L)M-05 M4	1000	500	250	125	7	0,75	5	12
KBR(L)M-05	1000	500	250	125	7	1,00	5	12
KBR(L)M-06	1400	700	400	200	8	1,50	10	15
KBR(L)M-08	2100	1050	700	350	11	10,0	12	40
KBR(L)M-10	3100	1550	800	400	13	15,0	20	50
KBR(L)M-10 F	3100	1550	800	400	13	6,00	20	50
KBR(L)M-12	3600	1800	900	450	15	20,0	30	70
KBR(L)M-12 F	3600	1800	900	450	15	15,0	30	70
KBR(L)M-14	4000	2000	1000	500	17	25,0	35	75
KBR(L)M-16	4200	2100	1300	650	19	30,0	40	110
KBR(L)M-16 F	4200	2100	1300	650	19	27,5	40	110
KBR(L)M-18	4600	2300	1600	800	21	45,0	45	150
KBR(L)M-20	5400	2700	2100	1050	22	80,0	55	200
KBR(L)M-20 M20	5400	2700	2100	1050	22	60,0	55	200
KBR(L)M-22	7000	3500	2200	1100	25	75,0	60	225
KBR(L)M-25	8500	4250	2300	1150	28	120,0	60	260
KBR(L)M-30	10500	5250	2500	1250	34	135,0	60	300

## Méretetek [mm]

Alkatr.szám	d1 E10	d2	d3	d4	d5	C1	B	h1	l3	l4	W	Max. szög lengési
KBR(L)M-02	2	9	M02	4,0	4,6	3,0	4	12,5	6	17	SW04	30°
KBR(L)M-03	3	13	M03	6,5	8,0	4,5	6	18,5	8	25	SW06	30°
KBR(L)M-05 M4	5	18	M04	9,0	12,0	6,0	8	27	10	36	SW09	30°
KBR(L)M-05	5	18	M05	9,0	12,0	6,0	8	27	10	36	SW09	30°
KBR(L)M-06	6	20	M06	10,0	13,0	7,0	9	30	12	40	SW11	29°
KBR(L)M-08	8	24	M08	13,0	16,0	9,0	12	36	16	48	SW14	25°
KBR(L)M-10	10	30	M10	15,0	19,0	10,5	14	43	20	58	SW17	25°
KBR(L)M-10 F	10	30	M10x1,25	15,0	19,0	10,5	14	43	20	58	SW17	25°
KBR(L)M-12	12	34	M12	18,0	22,0	12,0	16	50	22	67	SW19	25°
KBR(L)M-12 F	12	34	M12x1,25	18,0	22,0	12,0	16	50	22	67	SW19	25°
KBR(L)M-14	14	38	M14	20,0	25,0	13,5	19	57	25	76	SW22	23°
KBR(L)M-16	16	42	M16	22,0	27,0	15,0	21	64	28	85	SW22	23°
KBR(L)M-16 F	16	42	M16x1,5	22,0	27,0	15,0	21	64	28	85	SW22	23°
KBR(L)M-18	18	46	M18x1,5	25,0	31,0	16,5	23	71	32	94	SW27	23°
KBR(L)M-20	20	50	M20x1,5	28,0	34,0	18,0	25	77	33	102	SW30	23°
KBR(L)M-20 M20	20	50	M20x2,5	28,0	34,0	18,0	25	77	33	102	SW30	23°
KBR(L)M-22	22	56	M22x1,5	30,0	37,0	20,0	28	84	37	112	SW32	22°
KBR(L)M-25	25	60	M24x2,0	32,0	41,0	22,0	31	94	42	124	SW36	22°
KBR(L)M-30	30	70	M30x2,0	37,0	50,0	25,0	37	110	51	145	SW41	22°

igubal® KBR(L)M Típus  
Gömbcsuklók

Telefon: (06) 1 306-64-86  
Telefon: (06) 1 412-41-61





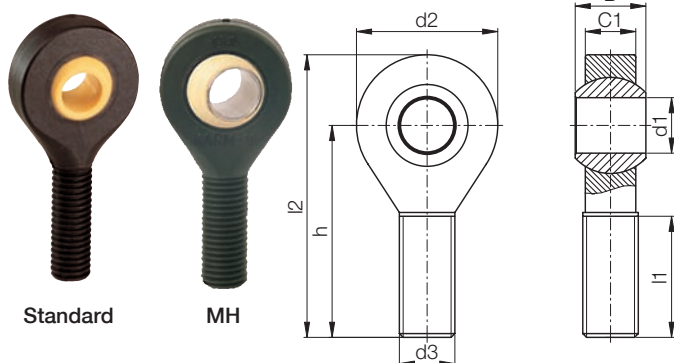


igubal<sup>®</sup> KAR(L)M Típus  
Gömbcsuklók

Telefon: (06) 1 306-64-86  
Telefon: (06) 1 412-41-61

igus<sup>®</sup> Hungária Kft.  
Tech-con Hungária Kft.

Internet: www.igus.hu  
Internet: www.tech-con.hu



A fémbetétes Gömbcsuklók metrikus méretekben az alkatrész szám után feltüntetett MH betűk hozzáadásával rendelhetők meg, amint a példa mutatja: KARM-10 MH

Szerkezet- Alkatr.szám  
K A R (L)M-05



**Terhelési adatok**

Alkatr.szám	Max. statikus szakítóerő		Max. radiális terhelés		Min. menet mélység [mm]	Max. torziós szilárdság külső meneten [Nm]	Max. torzió gömbelemen	
	rövid táv [N]	hosszú táv [N]	rövid táv [N]	hosszú táv [N]			standard [Nm]	MH [Nm]
KAR(L)M-05	800	400	80	40	13	0,4	5	12
KAR(L)M-06	1000	500	100	50	15	0,5	10	15
KAR(L)M-08	1700	850	200	100	18	2,0	12	40
KAR(L)M-10	2500	1250	300	150	20	5,0	20	50
KAR(L)M-10 F	2500	1250	300	150	20	3,0	20	50
KAR(L)M-12	2700	1350	400	200	22	6,0	30	70
KAR(L)M-12 F	2700	1350	400	200	22	6,0	30	70
KAR(L)M-14	3400	1700	700	350	25	12,0	35	75
KAR(L)M-16	3900	1950	800	400	26	17,0	40	110
KAR(L)M-16 F	3900	1950	800	400	26	17,0	40	110
KAR(L)M-18	4200	2100	1000	500	29	20,0	45	150
KAR(L)M-20	6000	3000	1300	650	32	25,0	55	200
KAR(L)M-20 M20	6000	3000	1300	650	32	25,0	55	200
KAR(L)M-22	7200	3600	1500	750	34	25,0	60	225
KAR(L)M-25	7500	3750	1900	950	39	45,0	65	260
KAR(L)M-30	8800	4400	2300	1150	46	85,0	70	300

**Méretetek [mm]**

Alkatr.szám	d1	d2	d3	C1	B	h	l1	l2	Max. szög lengési
	E10								
KAR(L)M-05	5	18	M0,5	6,0	8,0	33	19	42	30°
KAR(L)M-06	6	20	M06	7,0	9,0	36	21	46	29°
KAR(L)M-08	8	24	M08	9,0	12,0	42	25	55	25°
KAR(L)M-10	10	30	M10	10,5	14,0	48	28	63	25°
KAR(L)M-10 F	10	30	M10 x 1,25	10,5	14,0	48	28	63	25°
KAR(L)M-12	12	34	M12	12,0	16,0	54	32	71	25°
KAR(L)M-12 F	12	34	M12 x 1,25	12,0	16,0	54	32	71	25°
KAR(L)M-14	14	38	M14	13,5	19,0	61	36	80	25°
KAR(L)M-16	16	42	M16	15,0	21,0	66	37	88	23°
KAR(L)M-16 F	16	42	M16 x 1,5	15,0	21,0	66	37	88	23°
KAR(L)M-18	18	46	M18 x 1,5	16,5	23,0	72	41	96	23°
KAR(L)M-20	20	50	M20 x 1,5	18,0	25,0	78	45	104	23°
KAR(L)M-20 M20	20	50	M20	18,0	25,0	78	45	104	23°
KAR(L)M-22	22	56	M22 x 1,5	20,0	28,0	84	48	112	22°
KAR(L)M-25	25	60	M24 x 2,0	22,0	31,0	94	55	125	22°
KAR(L)M-30	30	70	M30 x 2,0	25,0	37,0	110	66	147	22°

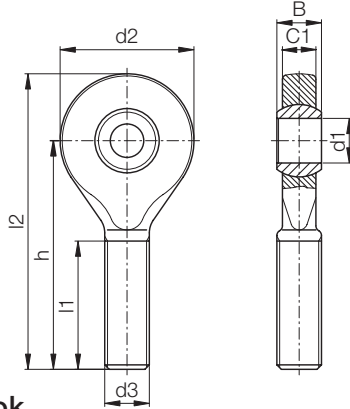


# igubal® Gömbcsuklók – EAR(L)M Típus

igus®.hu

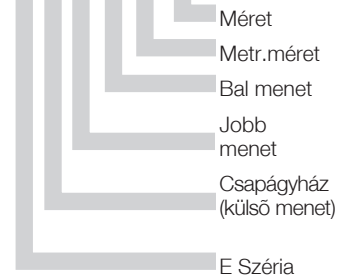


Standard



Szerkezet- Alkatr.szám

E A R (L)M-05



Méret

Metr.méret

Bal menet

Jobb

menet

Csapágyház

(külső menet)

E Széria

## Terhelési adatok

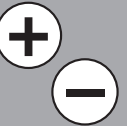
Alkatr.szám	Max. statikus szakítóerő		Max. radiális terhelés		Min. menet mélység [mm]	Max. torziós szilárdság külső meneten [Nm]	Max. torzió standard [Nm]
	rövid táv [N]	hosszú táv [N]	rövid táv [N]	hosszú táv [N]			
EAR(L)M-05	550	275	50	25	14	0,4	2,0
EAR(L)M-06	850	425	80	40	14	0,5	2,5
EAR(L)M-08	1600	800	150	75	17	2,0	7,0
EAR(L)M-10	2600	1300	250	125	19	5,0	14,0
EAR(L)M-10 F	2600	1300	250	125	19	3,0	14,0
EAR(L)M-12	3000	1500	300	150	20	6,0	25,0
EAR(L)M-12 F	3000	1500	300	150	20	6,0	25,0
EAR(L)M-15	4500	2250	400	200	24	12,5	30,0
EAR(L)M-17	5000	2500	500	250	26	17,5	35,0
EAR(L)M-17 F	5000	2500	500	250	26	21,0	35,0
EAR(L)M-20	6500	3250	600	300	30	30,0	40,0
EAR(L)M-20 M20	6500	3250	600	300	30	25,0	40,0
EAR(L)M-25	8500	4250	800	400	37	45,0	55,0
EAR(L)M-30	10000	5000	1000	500	46	85,0	70,0

## Méretetek [mm]

Alkatr.szám	d1	d2	d3	C1	B	h	l1	l2	Max. szög lengési
	E10								
EAR(L)M-05	5	19	M05	4,4	6	36	20	45,5	33°
EAR(L)M-06	6	21	M06	4,4	6	36	20	46,5	27°
EAR(L)M-08	8	24	M08	6,0	8	41	24	53,0	24°
EAR(L)M-10	10	29	M10	7,0	9	47,5	27	62,0	24°
EAR(L)M-10 F	10	29	M10 x 1,25	7,0	9	47,5	27	62,0	24°
EAR(L)M-12	12	34	M12	8,0	10	54	29	71,0	21°
EAR(L)M-12 F	12	34	M12 x 1,25	8,0	10	54	29	71,0	21°
EAR(L)M-15	15	40	M14	10,0	12	63	34	83,0	21°
EAR(L)M-17	17	46	M16	11,0	14	69	37	92,0	21°
EAR(L)M-17 F	17	46	M16 x 1,5	11,0	14	69	37	92,0	18°
EAR(L)M-20	20	53	M20 x 1,5	13,0	16	80	43	106,5	16°
EAR(L)M-20 M20	20	53	M20 x 2,5	13,0	16	80	43	106,5	18°
EAR(L)M-25	25	64	M24 x 2,0	17,0	20	97	53	129,0	16°
EAR(L)M-30	30	73	M30 x 2,0	19,0	22	113	65	149,5	13°

igubal® EAR(L)M Típus  
Gömbcsuklók

Telefon: (06) 1 306-64-86  
Telefon: (06) 1 412-41-61

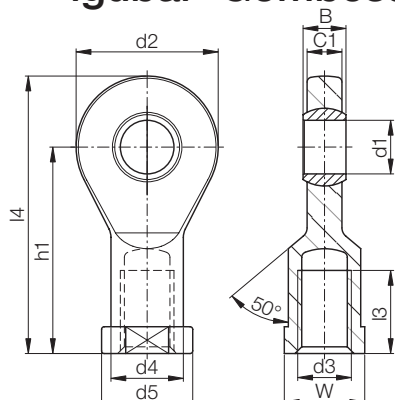




igubal<sup>®</sup> EBR(L)M Típus  
Gömbcsuklók



Standard



Szerkezet- Alkatr.szám

E B R (L)M-04



- Méret
- Metr.méret
- Bal menet
- Jobb menet
- Csapágyház (Belső cs.menet)
- E Széria

**Terhelési adatok**

Alkatr.szám	Max. statikus szakitóerő		Max. radiális terhelés		Min. menet mélység [mm]	Max. torziós szilárdság meneten [Nm]	Max. torzió gömbelemen keresztül [Nm]
	rövid távon	hosszú távon	rövid távon	hosszú távon			
	[N]	[N]	[N]	[N]			
EBR(L)M-04	800	400	100	50	7	0,4	2,0
EBR(L)M-05	1300	650	150	75	8	0,5	2,0
EBR(L)M-06	1500	750	200	100	8	1,5	2,5
EBR(L)M-08	2000	1000	450	225	11	5,0	7,0
EBR(L)M-10	2300	1150	500	250	13	15,0	14,0
EBR(L)M-10 F	2300	1150	500	250	13	6,0	14,0
EBR(L)M-12	3300	1650	550	275	14	20,0	25,0
EBR(L)M-12 F	3300	1650	550	275	14	15,0	25,0
EBR(L)M-15	4800	2400	800	400	18	25,0	30,0
EBR(L)M-17	5300	2650	1100	550	19	30,0	35,0
EBR(L)M-17 F	5300	2650	1100	550	19	27,5	35,0
EBR(L)M-20	7200	3600	1800	900	22	80,0	40,0
EBR(L)M-20 M20	7200	3600	1800	900	22	60,0	40,0
EBR(L)M-25	10000	5000	2600	1300	27	115,0	55,0
EBR(L)M-30	10500	5250	3000	1500	33	130,0	70,0

**Méretetek [mm]**

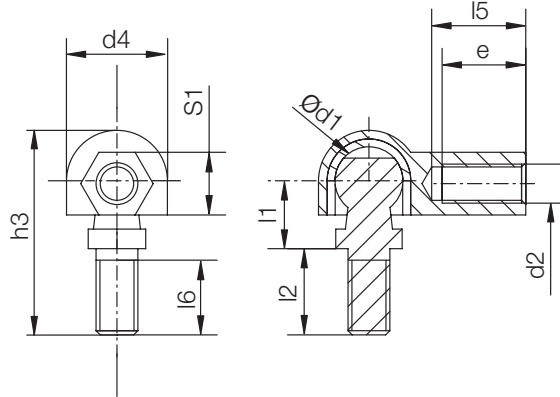
Alkatr.szám	d1	d2	d3	d4	d5	C1	B	h1	I3	I4	W	Max. szög lengési
	E10											
EBR(L)M-04	4	15	M04	8,0	9,2	3,5	5	22,5	9,5	30,0	SW08	33°
EBR(L)M-05	5	19	M05	9,0	11	4,4	6	30	12	39,5	SW09	33°
EBR(L)M-06	6	21	M06	11,0	13	4,4	6	30	12	40,5	SW11	27°
EBR(L)M-08	8	24	M08	13,0	16	6,0	8	36	16	48,0	SW14	24°
EBR(L)M-10	10	29	M10	15,0	19	7,0	9	43	18	57,5	SW17	24°
EBR(L)M-10 F	10	29	M10 x 1,25	15,0	19	7,0	9	43	18	57,5	SW17	24°
EBR(L)M-12	12	34	M12	18,0	22	8,0	10	50	20	67,0	SW19	21°
EBR(L)M-12 F	12	34	M12 x 1,25	18,0	22	8,0	10	50	20	67,0	SW19	21°
EBR(L)M-15	15	40	M14	21,0	26	10,0	12	61	26	81,0	SW22	21°
EBR(L)M-17	17	46	M16	24,0	30	11,0	14	67	27	90,0	SW27	21°
EBR(L)M-17 F	17	46	M16 x 1,5	24,0	30	11,0	14	67	27	90,0	SW27	18°
EBR(L)M-20	20	53	M20 x 1,5	27,0	34	13,0	16	77	31	103,5	SW30	16°
EBR(L)M-20 M20	20	53	M20 x 2,5	27,0	34	13,0	16	77	31	103,5	SW30	18°
EBR(L)M-25	25	64	M24 x 2,0	34,0	41	17,0	20	94	38	126,5	SW36	16°
EBR(L)M-30	30	73	M30 x 2,0	41,0	48	19,0	22	110	47	146,5	SW41	13°

Telefon: (06) 1 306-64-86  
Telefon: (06) 1 412-41-61

igus<sup>®</sup> Hungária Kft.  
Tech-con Hungária Kft.

Internet: [www.igus.hu](http://www.igus.hu)  
Internet: [www.tech-con.hu](http://www.tech-con.hu)

# igubal® WGRM



Szerkezet- Alkatr.szám  
WG R M-05



Méret  
Metr.méret  
Bal  
menet  
Gömbcsap  
és kengyel  
(könyök)

## Méretetek [mm]

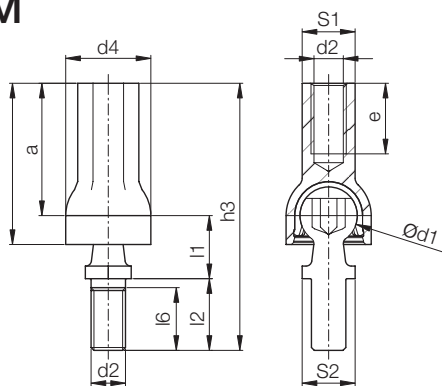
Alkatr.szám	d1	d2	d4	l1	l2	l5	l6	h3	e	max. lengés szög
	+0,1 -0,1		+0,5 -0,5	+0,2 -0,2	+0,3 -0,3		min.	+0,5 -0,5	+0,5 -0,5	
WGRM-05	8,0	M5	12,8	9,0	10,2	14,0	8,2	25,6	11,0	25°
WGRM-06	10,0	M6	14,8	11,0	12,5	16,0	10,5	30,9	13,0	25°
WGRM-08	13,0	M8	19,3	13,0	16,5	18,0	13,5	38,8	16,0	25°
WGRM-10	16,0	M10	24,0	16,0	20,0	20,0	16,0	47,0	18,0	25°

## Terhelési adatok

Alkatr.szám	max. axiális nyújtóerő [N] (gömbcsap tengely)	max. axiális nyomóerő [N] (gömbcsap tengely)	max. axiális nyújtóerő [N] (Csapágház tengely)	azonos kísérlet [N] (fém gömbcsap)
WGRM-05	30	200	100	600
WGRM-06	35	300	140	800
WGRM-08	250	500	200	1500
WGRM-10	500	900	400	1900
WGRM-05 LC	150 (MS 200)*	200	100	600
WGRM-06 LC	200 (MS 300)*	300	140	800
WGRM-08 LC	350 (MS 400)*	500	200	1500
WGRM-10 LC	300 (MS 550)*	900	400	1900

\*MS = fém gömbcsap

# igubal® AGRM



- Mindenféle mechanikus kombinációkhoz
- Könnyen, manuálisan szerelhető
- Kohéziós és szerelési erő aránya kb. 10:1
- Karbantartást nem igénylő és kiszámítható

Szerkezet- Alkatr.szám  
AG R M-08



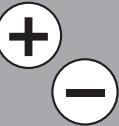
Méret  
Metr.méret  
Jobb  
menet  
Gömbcsap  
és kengyel  
(tengely)

## Méretetek [mm]

Alkatr.szám	d1	d2	d4	l1	l2	l6	h3	S1	S2	a	b	e	pivot szög
	+0,1 -0,1		+0,5 -0,5	+0,2 -0,2	+0,3 -0,3	min.	+0,5 -0,5			+0,3 -0,3	+0,5 -0,5	min.	megeng. max.
AGRM-08	13,0	M8	19,3	13,0	16,5	13,5	59,0	SW12	SW11	29,5	36,5	16,0	18° 25°

## Terhelési adatok

Alkatr.szám	max. statikus axiális szakítóerő r.távon [N]	max. statikus axiális nyomóerő h.távon [N]	max. statikus axiális nyomóerő r.távon [N]	max. statikus axiális nyomóerő h.távon [N]	max. összeszer. erő [N]	kimért min. kohézió [N]	faktor	max. ciklikus axiális szakító/ nyomó erő [N]	max. ciklikus csapágház [Nm]	max. torzió gömbcsap [Nm]
AGRM-08	250	125	1000	500	110	700	6,5	75	5	2

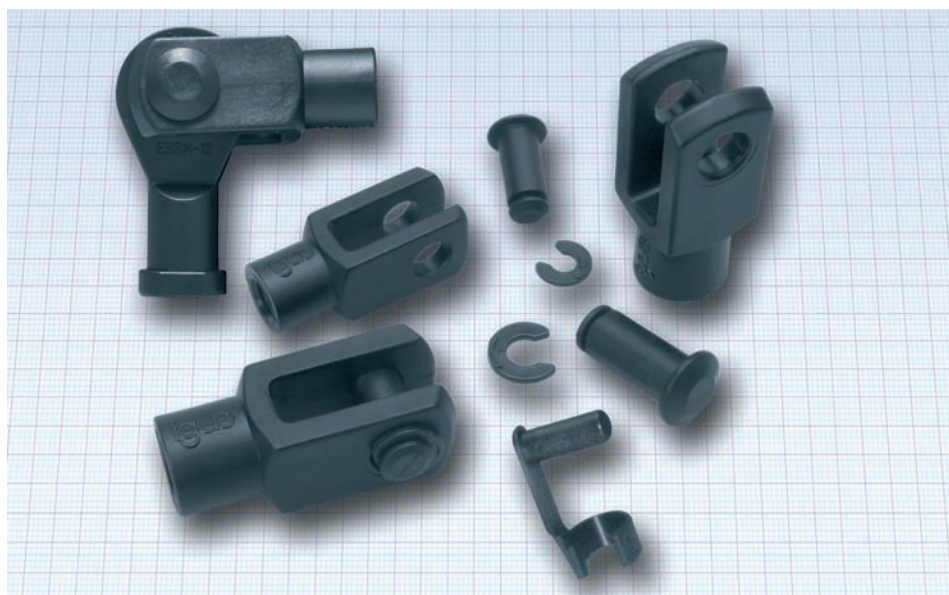


## Termék skála



- Belső csavarmentes
- Jobb és bal menetes
- Átmérő 4-20 mm között
- Kengyel csappal, tartókapoccsal vagy rugócsappal együtt
- E méretszériás kombinációk

Az igubal® Villásfejek nehéz körülmények közt használhatók probléma nélkül. Korróziómentesek nedves vagy vizes környezetben és a csúszó csapágyak gyenge sav és alkáli ellenállók is. Alkalmazási hőmérséklet tartomány: - 40 és +120°C között.

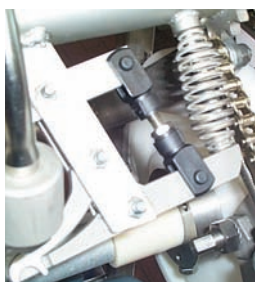


igubal®  
Villásfejek

Telefon: (06) 1 306-64-86  
Telefon: (06) 1 412-41-61

igus® Hungária Kft.  
Tech-con Hungária Kft.

Internet: [www.igus.hu](http://www.igus.hu)  
Internet: [www.tech-con.hu](http://www.tech-con.hu)



Úgy a csapágyház, mint az univerzális gömbelem éllemiszerre ártalmatlan anyagokból készül



Az igubal® csatlakozások 3 m/s kanyarodás sebességig is alkalmazhatóak



Alacsony költségű alternatíva a rozsdamentes acéllal szemben : műanyag igubal® Kengyelkombinációk

## Előnyök

- Karbantartást nem igénylő, szárazüzemeltetés
- Nagy szakítószilárdság
- Rezgéscsillapítás
- Zaj csökkentés
- Kis súly
- E szériás hajtórúdcsapágyakkal társítva használhatók
- Univerzális korróziómentesség
- Érzéketlen a szennyeződésre, porra és pihére
- Bal és jobb menetes kivitelezés

## Gyors infó

A polimér Villásfejek a DIN 71752-nek megfelelően. A villásfejek kompletten kengyelcsapszeggel és tartókapoccsal rendelhetők. Az igubal® villásfejek nehéz körülmények közt használhatók probléma nélkül. Korróziómentesek nedves vagy vizes környezetben és a csúszó csapágyak gyenge sav és alkáli ellenállók. Alkalmazási hőmérséklet tartomány -30 és + 80 °C között. Szennyeződés érzéketlensége magától értetődő. Az igubal® villásfejek nagy kopásállóságú, kenőanyagot nem igénylő anyagból készülnek.

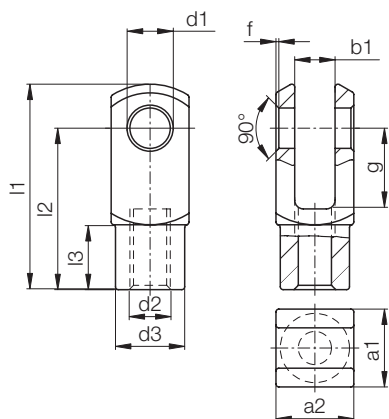
## Terhelések és Vegyi Ellenállás

A karbantartást nem igénylő polimér villásfejek teherbírása nagyon magas normál hőmérsékleten. Nagyon jó rezgéscsillapító, nagy terheléseket nyelnek el és súlyuk a konvencionális fém villásfejek ötödrésze. Mindemellett, a műanyagok specifikus tulajdonságai, mint a hőmérsékletfüggőség és a folyamatos terhelés alatti viselkedés figyelembevétele fontos a villásfejek használatakor. A villásfejek teherbírása gyakorlati teszteknek vethető alá egyedi esetekben, ha folyamatosan nagy terhelésnek és nagy hőmérsékletnek lesznek kitéve. Az igubal® villásfejek ellenállók gyenge savaknak és gyenge alkáliaknak, akárcsak mindenféle kenőanyag és üzemanyagnak. Kérjük, forduljon hozzánk bármilyen igubal® csapágyak ellenállóságáról felmerülő kérdésével.





# igubal® Villásfejek – GER(L)M Típus



Szerkezet- Alkatr.szám

G E R (L)M-04



- Méret
- Metr.méret
- Bal menet
- Jobb menet
- Méretszéria
- Modell

igubal® GER(L)M Típus  
Villásfejek

## Max. statikus axiális szakítóerő

igubal® – E méretszériás Villásfejek

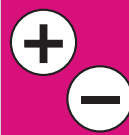
- Villásfejek (GERM/GELM)
- Villásfejek csapszeggel és tartókapoccsal (GERMK/GELMK)
- Villásfejek rugócsappal (GERMF/GELMF)

Size	GERM		GERMK		GERMF	
	rövid távon [N]	hosszú távon [N]	rövid távon [N]	hosszú távon [N]	rövid távon [N]	hosszú távon [N]
GER(L)M-04	650	325	500	250	500	250
GER(L)M-05	1200	600	900	450	900	450
GER(L)M-05 DIN M4	1000	500	800	400	800	400
GER(L)M-05 DIN M5	1000	500	800	400	800	400
GER(L)M-06	1400	700	1300	650	1300	650
GER(L)M-08	2700	1350	2100	1050	2100	1050
GER(L)M-10	4700	2350	3000	1500	3000	1500
GER(L)M-12	5700	2850	3500	1750	3500	1750
GER(L)M-14	6600	3300	6100	3050	6100	3050
GER(L)M-15	3200	1600	2800	1400	2800	1400
GER(L)M-16	7500	3750	7000	3500	7000	3500
GER(L)M-17	3600	1800	3600	1800	3600	1800
GER(L)M-20	9500	4750	9000	4500	9000	4500
GER(L)M-20 M20	9500	4750	9000	4500	9000	4500

## Méretetek [mm]

igubal® – E méretszériás Villásfejek – csak Villásfejek (GERM/GELM), csapszeg és tartókapocs nélkül

Alkatr.szám	d1	g	a1	a2	b1	d2	d3	f	l1	l2	l3
	H9	h11		+0,3 -0,16	B13	Menet tolerancia 6H	+0,3 -0,3	+0,3 -0,3	+0,5 -0,5	+0,3 -0,3	+0,2 -0,2
GER(L)M-04	4	8	8	8	4	M4	8,0	0,5	21,0	16,0	6,0
GER(L)M-05 DIN M4	5	10	10	10	5	M04	9,0	0,5	25,5	20,0	7,5
GER(L)M-05 DIN M5	5	10	10	10	5	M05	9,0	0,5	25,5	20,0	7,5
GER(L)M-05	5	12	12	12	6	M05	10,0	0,5	30,6	24,0	9,0
GER(L)M-06	6	12	12	12	6	M06	10,0	0,5	30,6	24,0	9,0
GER(L)M-08	8	16	16	16	8	M08	14,0	0,5	41,6	32,0	12,0
GER(L)M-10	10	20	20	20	10	M10	18,0	0,5	51,3	40,0	15,0
GER(L)M-10 F	10	20	20	20	10	M10 x 1,25	18,0	0,5	51,3	40,0	15,0
GER(L)M-12	12	24	24	24	12	M12	20,0	0,5	61,3	48,0	18,0
GER(L)M-12 F	12	24	24	24	12	M12 x 1,25	20,0	0,5	61,3	48,0	18,0
GER(L)M-14	14	28	27	27	14	M14	24,0	0,5	71,3	56,0	22,5
GER(L)M-15	15	28	27	27	14	M14	24,0	0,5	71,3	56,0	22,5
GER(L)M-16	16	32	32	32	16	M16	26,0	1,0	81,9	64,0	24,0
GER(L)M-16 F	16	32	32	32	16	M16 x 1,5	26,0	1,0	81,9	64,0	24,0
GER(L)M-20	20	40	40	40	20	M20x 1,5	34,0	1,0	105,0	80,0	30,0
GER(L)M-20 M20	20	40	40	40	20	M20x 2,5	34,0	1,0	105,0	80,0	30,0



Telefon: (06) 1 306-64-86  
Telefon: (06) 1 412-41-61

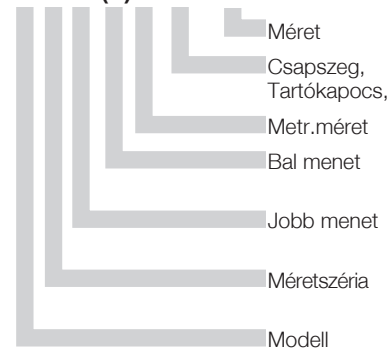
igubal® GER(L)MKE Típus  
Villásfejek



igubal®-E méretszériás villásfejek- hiánytalan kengyel összeállítás (GERMKE/GELMKE) a következő elemekből:

GERM/GELM villásfejek, csapszegek, tartókapcsok és EBRM/EBLM szériás hajtórúdcsapágyak

Szerkezet- Alkatr.szám  
G E R (L) M KE-05



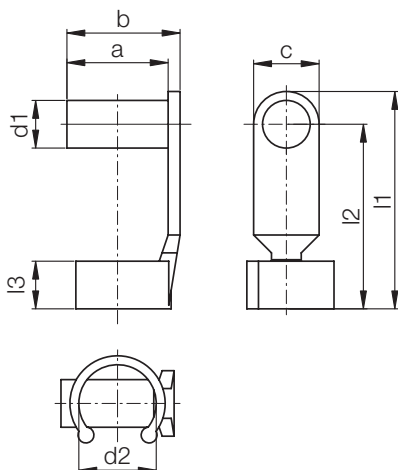
### Terhelési adatok

Alkatr.szám	Max. statikus axiális szakítóerő GER(L)MKE	
	rövid távon [N]	hosszú távon [N]
GER(L)MKE-05	900	450
GER(L)MKE-06	1300	650
GER(L)MKE-08	2000	1000
GER(L)MKE-10	2300	1150
GER(L)MKE-10 F	2300	1150
GER(L)MKE-12	3300	1650
GER(L)MKE-12 F	3300	1650

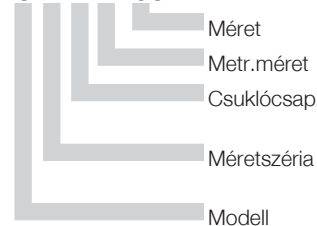
Alkatr.szám	Max. statikus axiális szakítóerő GER(L)MKE	
	rövid távon [N]	hosszú távon [N]
GERMKE-15	2800	1400
GERMKE-16	5000	2500
GERMKE-16 F	5000	2500
GERMKE-17	3600	1800
GERMKE-17 F	3600	1800
GERMKE-20	7200	3600
GERMKE-20 M20	7200	3600

Telefon: (06) 1 306-64-86  
Telefon: (06) 1 412-41-61

### igubal® Csuklócsap – GEFM Típus



Szerkezet- Alkatr.szám  
G E F M-05



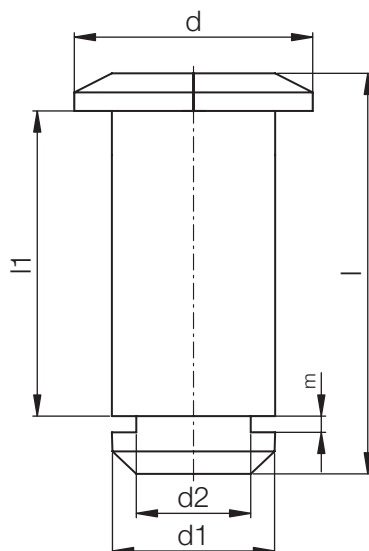
### Méretetek [mm]

Alkatr.szám	d1	d2	a	b	c	l1	l2	l3
	h11					+0,5/-0,5		
GEFM-04	4	8	9,5	10,5	8	19	15	4,5
GEFM-05	5	10	14	15,5	8	27	23	6,5
GEFM-06	6	10	14	15,5	8	27	23	6,5
GEFM-08	8	14	19	21,0	11	35,5	30	8,0
GEFM-10	10	18	23	25,5	14	45,0	38	10,0
GEFM-12	12	20	28	31,0	16	53	45	12,0
GEFM-16	16	26	36	40,0	22	73	62	16,0

igubal® Hungária Kft.  
Tech-con Hungária Kft.

Internet: www.igubal.hu  
Internet: www.tech-con.hu

## igubal® GBM



igus®.hu

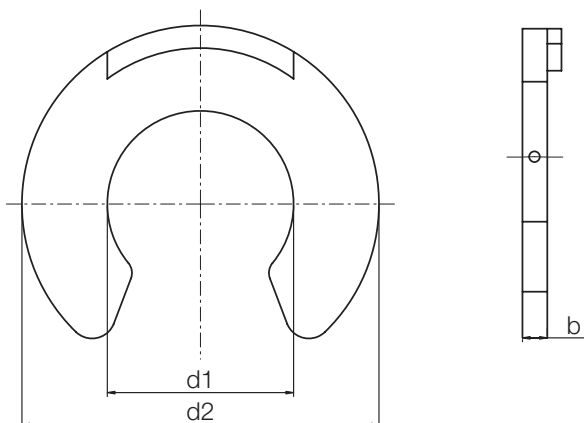


igubal® GBM/GSR Típus  
Csapszeg és Tartókapocs

### Méretetek [mm]

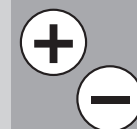
Alkatr.szám	d1	d2	d	l	l1	m	kapocs
GBM-04	4,00	3,2	7,00	12,50	8,00	1,05	GSR-04
GBM-05	5,00	4,0	8,00	16,50	12,00	1,15	GSR-06
GBM-05 DIN	5,00	4,0	8,00	14,50	10,00	1,15	GSR-06
GBM-06	6,00	4,0	9,00	16,50	12,00	1,15	GSR-06
GBM-08	8,00	5,0	12,00	21,50	16,00	1,15	GSR-08
GBM-10	10,00	7,0	15,00	27,00	20,00	1,35	GSR-10
GBM-12	12,00	9,0	18,00	31,50	24,00	1,50	GSR-12
GBM-14	14,00	12,0	22,00	36,00	27,00	1,70	GSR-16
GBM-15	15,00	12,0	23,00	36,00	27,00	1,70	GSR-16
GBM-16	16,00	12,0	24,00	42,00	32,00	1,70	GSR-16
GBM-17	17,00	12,0	25,00	42,00	32,00	1,70	GSR-16
GBM-20	20,00	15,0	30,00	51,00	40,00	2,00	GSR-20

## igubal® GSR



### Méretetek [mm]

Alkatr.szám	d1	d2	b
GSR-04	3,20	7,0	1,00
GSR-06	4,00	9,0	1,10
GSR-08	5,00	11,0	1,10
GSR-10	7,00	14,0	1,30
GSR-12	9,00	18,5	1,40
GSR-16	12,00	23,0	1,60
GSR-20	15,00	28,0	1,90



## Termék skála



- Átmérő 5 és 50 mm között
- 12 méret
- Zárt és többrészes megoldás
- Metrikus méretek
- Hüvelyk méretek kérésre

The ability to pivot allows igubal® Álló csapágyak to compensate for misalignment and possible shaft deflection. Ahol ezek a jelenségek nem előreláthatóak, ott a megfelelő megoldás az igubal® Gömb Támcsapágy.



igubal®  
Álló csapágyak

Telefon: (06) 1 306-64-86  
Telefon: (06) 1 412-41-61

igus® Hungária Kft.  
Tech-con Hungária Kft.

Internet: [www.igus.hu](http://www.igus.hu)  
Internet: [www.tech-con.hu](http://www.tech-con.hu)



igubal® Gömb Támcsapágyak az élelmiszeriparban használt szállítószalagban



Korrózió, szennyeződés és karbantartás kiküszöbölése megoldható az igubal® Gömb Támcsapágyakkal



Alkalmazási közbeni kép az igubal® Gömb Támcsapágyról

## Előnyök

- Karbantartást nem igénylő, önkendő
- Nagy ütésállóság
- Nagy szakítószilárdság változó terheléseknél.
- A beállítási hibákat kompenzálja
- Peremfeszültséget kiegyenlíti
- Vegyi ellenállás
- Nagy rezgéscsillapító kapacitás
- Rotációs, lineáris és oszcillációs mozgásoknak megfelelő
- Kis súly

## Gyors infó

Az új igubal® Álló csapágyak a csapágyház és a benne levő csapágy együttműködése. Az igubal® Gömb Támcsapágy az a csapágyelem, ami könnyen beszerelhető, beállítási eltéréseket kompenzálja és a peremfeszültségeket elhárítja.

## Alkalmazási területek

Az igubal® Álló csapágyak kompenzálni tudják a mérési és gyártási hibákat illetve a tengely esetleges deformációját. Ahol ezek a jelenségek nem előreláthatóak, ott a megfelelő megoldás az igubal® Gömb Támcsapágy.

## Toleranciák

A karbantartást nem igénylő igubal® Gömb Támcsapágy E10 toleranciás belső átmérővel kivitelezettek. A tengelyek toleranciája h6 és h9 osztálynak megfelelően készüljenek. Ezek az ajánlott toleranciák megengedik az esetleges hőmérséklet hatására fellépő változásokat.

## Beszerezés

Az igubal® Álló csapágyak kétcsavaros beszerelésre kivitelezettek. A csapágy precíziós beszerelése nem kötelező, mivel a gömbelem kompenzálja az esetleges eltéréseket.

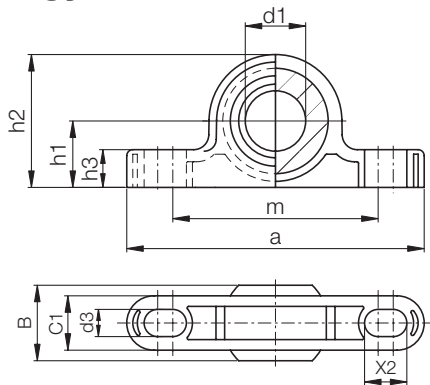
## Termék skála

Az igubal® Álló csapágyak standard méretben 5mm és 30 mm közötti tengelyekhez alkalmasak.





# igubal® Álló csapágyak – KSTM Típus



Szerkezet- Alkatr.szám

K ST M-05



Méret

Metr.méret

Design  
(Támcsapágy)

K Széria

## Terhelési adatok

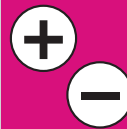
Alkatr.szám	Maximális radiális statikus	Maximális radiális statikus	Maximális axiális statikus	Maximális
	szakítóerő	szakítóerő	axiális nyomó	torzió a
	rövid távon	hosszú távon	szilárdság	Hosszirányú lyukaknak
	[N]	[N]	[N]	[Nm]
KSTM-05	700	350	400	0,6
KSTM-06	1100	550	400	1,3
KSTM-08	1300	650	800	1,3
KSTM-10	1500	750	1100	2,5
KSTM-12	2200	1100	1150	2,5
KSTM-14	2400	1200	1200	4,5
KSTM-16	3000	1500	1800	4,5
KSTM-18	3500	1750	1900	10,5
KSTM-20	4700	2350	2500	10,5
KSTM-22	6100	3050	2700	10,5
KSTM-25	6600	3300	3200	10,5
KSTM-30	8100	4050	3750	21,5

## Méretek [mm]

Alkatr.szám	a	d1 E10	B	C1	h1	h2	m	h3	d3	X2	Max.szög lengési
KSTM-05	34	5	8	6,0	7	14	25	4	3,3	5	30°
KSTM-06	43	6	9	7,0	10	18	33	5,5	4,5	6	29°
KSTM-08	47	8	12	9,0	10	20	33	6	4,5	7	25°
KSTM-10	62	10	14	10,5	14	26	46	7,5	5,5	8	25°
KSTM-12	65	12	16	12,0	14	28	46	8,5	5,5	9	25°
KSTM-14	82	14	19	13,5	18	34	60	9,5	6,6	11	23°
KSTM-16	86	16	21	15,0	18	36	60	10,5	6,6	12	23°
KSTM-18	93	18	23	16,5	22	42	68	11,5	9,0	13	23°
KSTM-20	98	20	25	18,0	22	44	68	13	9,0	14	23°
KSTM-22	108	22	28	20,0	24	48	74	14	9,0	16	22°
KSTM-25	124	25	31	22,0	27	54	86	16	9,0	17	22°
KSTM-30	139	30	37	25,0	32	64	96	17	11,0	20	22°

igubal® KSTM Típus  
Álló csapágyak

Telefon: (06) 1 306-64-86  
Telefon: (06) 1 412-41-61

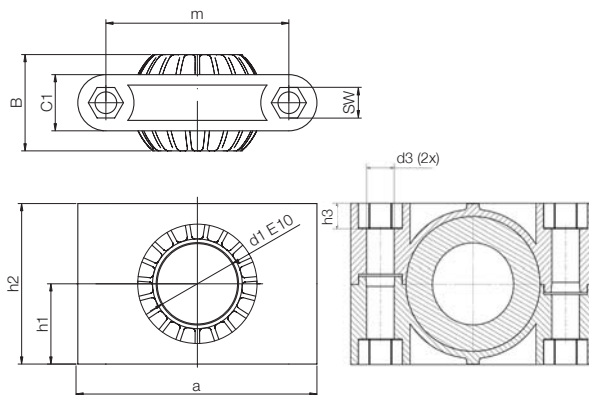


igubal®  
Álló csapágyak

Telefon: (06) 1 306-64-86  
Telefon: (06) 1 412-41-61

igus® Hungária Kft.  
Tech-con Hungária Kft.

Internet: www.igus.hu  
Internet: www.tech-con.hu



Szerkezet- Alkatr.szám  
K ST M-GT-35

- Méret
- Többr.megoldás
- Metr.méret
- Design (Támcsapágy)
- K Széria

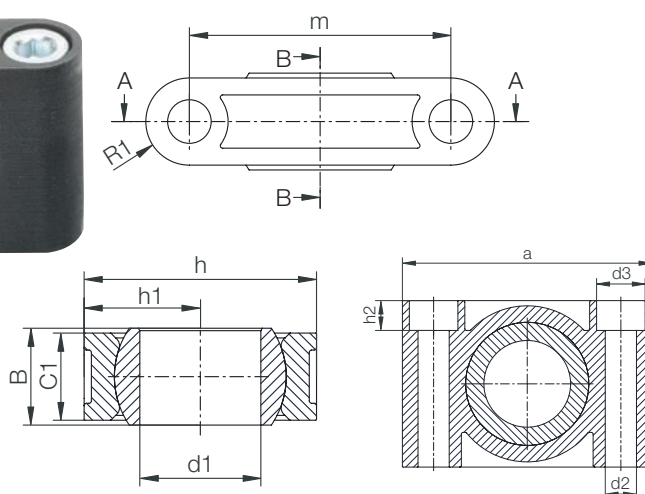
## Terhelési adatok

Alkatr.szám	Maximális statikus szakítóerő		Maximális statikus axiális nyomószilárdság	
	rövid távon [N]	hosszú távon [N]	rövid távon [N]	hosszú távon [N]
KSTM-GT-35	5500	11000	2500	1250
KSTM-GT-40	5500	11000	2500	1250
KSTM-GT-45	6600	13200	3000	1500
KSTM-GT-50	6600	13200	3000	1500

## Méreték [mm]

Alkatr.szám	d1 (E10)	d3	h1	h2	h3	SW	a	m	C1	B	Max. lengés szög
KSTM-GT-35	35,0	13,5	39,5	79,0	12,6	19,0	120,5	91,0	29,5	48,5	24°
KSTM-GT-40	40,0	13,5	39,5	79,0	12,6	19,0	120,5	91,0	29,5	48,5	24°
KSTM-GT-45	45,0	13,5	50,0	100,0	12,6	19,0	149,0	114,0	35,0	60,0	24°
KSTM-GT-50	50,0	13,5	50,0	100,0	12,6	18,0	149,0	114,0	35,0	60,0	24°

## igubal® Álló csapágyak – ESTM Típus

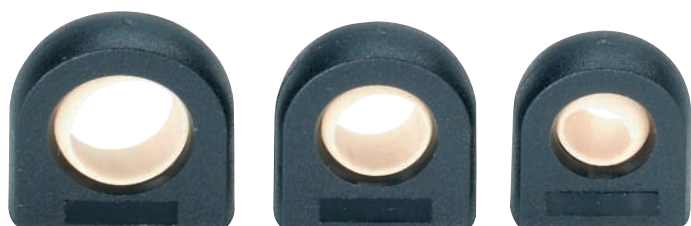


Szerkezet- Alkatr.szám  
E ST M-20

- Méret
- Metr.méret
- Design (Támcsapágy)
- E Széria

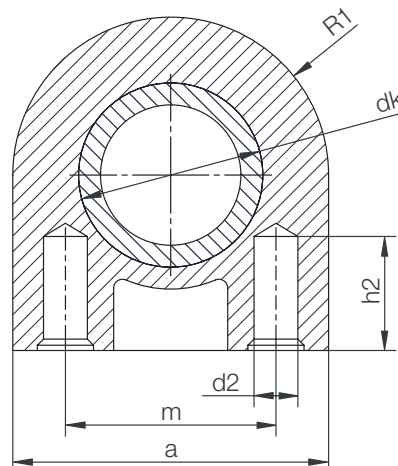
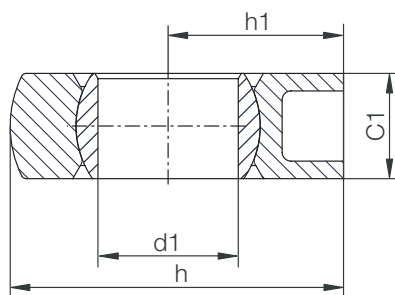
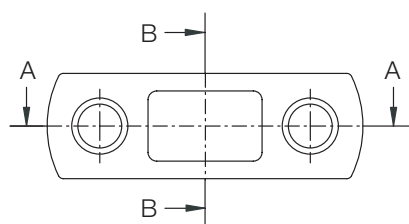
## Méreték [mm]

Alkatr.szám	d1	d2	d3	h	h1	h2	a	m	C1	B	R1	Kilengési szög max.
ESTM-16	16,0	6,6	10,6	34,0	17,0	6,4	50,0	37,0	13,0	13,0	6,5	22°
ESTM-20	20,0	9,0	14,0	40,0	20,0	8,6	62,0	46,0	16,0	16,0	8,0	22°
ESTM-25	25,0	9,0	14,0	48,0	24,0	8,6	72,0	54,0	18,0	20,0	9,0	20°
ESTM-30	30,0	11,0	17,0	56,0	28,0	10,6	86,0	64,0	22,0	22,0	11,0	20°



Szerkezet- Alkatr.szám   
E ST M-05-SL

-  Vékony vonal
-  Méret
-  Metr.méret
-  Design (Támcsapágy)
-  E Széria



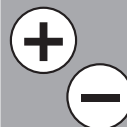
**Méretetek [mm]**

Alkatr.szám	d1 (H10)	d2	dk	h	h1	h2	a	m	C1	R1	Kilengési szög max.
ESTM-05-SL	5,0	2,5	8,9	18,0	10,0	6,5	16,0	10,0	6,0	8,0	17°
ESTM-06-SL	6,0	2,5	8,9	18,0	10,0	6,5	16,0	10,0	6,0	8,0	17°
ESTM-08-SL	8,0	2,5	10,5	19,0	10,0	6,5	18,0	12,0	6,0	9,0	17°
ESTM-10-SL	10,0	2,5	12,4	20,0	10,0	6,5	20,0	14,0	6,0	10,0	17°

igubal® KSTM Típus  
Álló csapágyak

Telefon: (06) 1 306-64-86  
Telefon: (06) 1 412-41-61

Telefon: (06) 1 306-64-86  
Telefon: (06) 1 412-41-61



## Termék skála



- 2 és 4 lyukas peremescsapályak
- F méretszéria
- Átmérő 4 to 50 mm között
- Metrikus méretek
- Hüvelyk méretek kérésre

Mivel az igubal® Peremescsapályak karbantartást nem igényelnek, megfelelőek különösen a nehezen hozzáférhető helyekre, nedves, vizes környezetekhez és tiszta szobás alkalmazásokhoz.

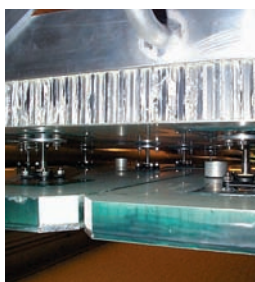


igubal®  
Peremescsapályak

Telefon: (06) 1 306-64-86  
Telefon: (06) 1 412-41-61

igus® Hungária Kft.  
Tech-con Hungária Kft.

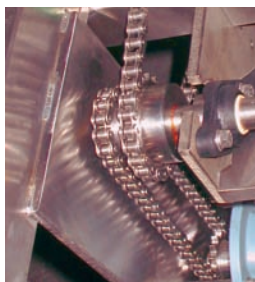
Internet: [www.igus.hu](http://www.igus.hu)  
Internet: [www.tech-con.hu](http://www.tech-con.hu)



igubal® Peremescsapály a tükörteleszkóp beállító rendszerben



igubal® Peremescsapály egy külső takarítógép hajtómeglyén



igubal® Peremescsapály a szállítószalag hajtórészében

## + Előnyök

- Karbantartást nem igénylő, önkenő
- Nagy ütésállóság
- Nagy szakítószilárdság
- A beállítási hibákat kompenzálja
- Peremfeszültséget kiegyenlíti
- Vegyi ellenállás
- Kis súly

## Gyors infó

Mint minden igubal® termék, ezek is igumid G-ből készült csapágyházzal rendelkeznek, iglidur® W300-ból készült gömbelemmel. Az igubal® peremescsapályak megfelelnek az E méretszériának, és két vagy négy rögzítési lyukkal kivitelezettek.

## Alkalmazási területek

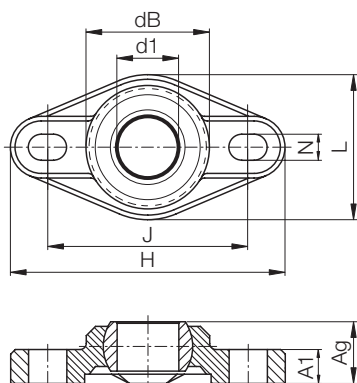
Az igubal® Peremescsapályak elektromos fogkefékben, védőtetőknél, szállítószalagokban és sütőgépekben használhatók.

## Termék skála

A két vagy négy rögzítő lyukkal ellátott standard méretű igubal® Peremescsapályak 4 és 50 mm közötti tengelyekhez kivitelezettek. Kérjük forduljon hozzánk más méret esetén.







Szerkezet- Alkatr.szám

**EFOM-04**


Méret

Metr.méret

2 lyukas

Peremcsapály

E Széria

## Terhelési adatok

igubal®- Peremcsapály EFOM 2 szerelt lyukkal

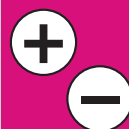
Alkatr.szám	Max. axiális megengedett szakítóerő gömbcsukló betét [N]	Max. radiális megengedett szakítóerő [N]	Max. torzió a hosszirányú lyukakhoz [Nm]
EFOM-04	400	750	0,6
EFOM-05	400	750	0,6
EFOM-06	500	800	0,6
EFOM-08	700	1100	1,3
EFOM-10	850	2000	2,5
EFOM-12	1100	2200	2,5
EFOM-15	1300	2400	4,5
EFOM-16	1400	2800	4,5
EFOM-17	1600	3200	4,5
EFOM-20	1800	5500	10,5
EFOM-25	3000	6000	10,5
EFOM-30	3500	6500	21,5

## Méretetek [mm]

igubal®- Peremcsapály EFOM 2 szerelt lyukkal

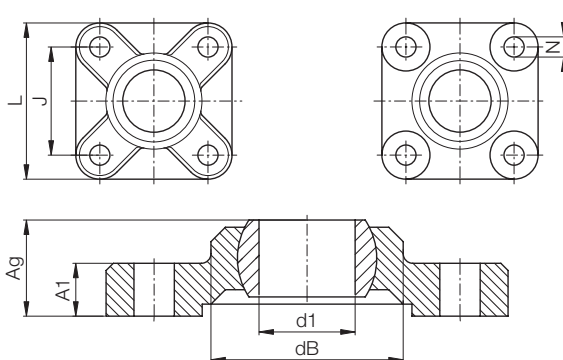
Alkatr.szám	d1 E10	dB Méret	H Méret	L Szélesség	J Lyuk táv	A1 Magasság lap	Ag Magasság Teljes	N Furat átmérő d x l	Max. Lengési Szög
EFOM-04	4	14,0	33,8	16,0	24,0	4,5	8,5	3,2 x 5,0	33°
EFOM-05	5	14,0	33,8	16,0	24,0	4,5	8,5	3,2 x 5,0	33°
EFOM-06	6	14,0	33,8	16,0	24,0	4,5	8,5	3,2 x 5,5	27°
EFOM-08	8	18,0	44,2	22,0	31,0	5,5	10,5	4,3 x 6,5	24°
EFOM-10	10	22,0	52,0	26,0	36,0	6,5	12,0	5,3 x 8,0	24°
EFOM-12	12	25,0	56,7	31,0	41,0	7,0	13,0	5,3 x 8,0	21°
EFOM-15	15	30,0	68,6	36,0	50,0	8,5	15,5	6,4 x 10,0	19°
EFOM-16	16	32,0	72,6	38,0	53,0	10,0	17,5	6,4 x 10,1	24°
EFOM-17	17	35,0	74,6	41,0	55,0	10,0	18,0	6,4 x 10,2	20°
EFOM-20	20	40,0	89,0	47,0	65,0	11,0	20,0	8,4 x 12,5	17°
EFOM-25	25	48,5	101,0	58,5	75,0	14,0	25,0	8,4 x 12,6	14°
EFOM-30	30	55,0	118,0	65,0	87,5	15,0	26,0	10,5 x 16,0	12°

 igubal® EFOM Típus  
Peremcsapályak

 Telefon: (06) 1 306-64-86  
 Telefon: (06) 1 412-41-61




igubal® EFSM Típus  
Peremcsapágyak



Szerkezet- Alkatr.szám

EFSM-10



- Méret
- Metr.méret
- 4 lyukas
- Perem csapágy
- E Széria

Telefon: (06) 1 306-64-86  
Telefon: (06) 1 412-41-61

### Terhelési adatok

Alkatr.szám	Max. radiális megengedett szakítóerő gömbcsukló betét rövid távon [N]	Max. radiális megengedett szakítóerő gömbcsukló betét hosszú távon [N]	Maximális statikus axiális nyomó erő rövid távon [N]	Maximális torzió a hosszirányú lyukakhoz hosszú távon [N]
EFSM-04	300	150	1000	500
EFSM-05	300	150	1000	500
EFSM-06	300	150	1000	500
EFSM-08	450	225	1400	700
EFSM-10	700	350	2000	1000
EFSM-12	850	425	2500	1250
EFSM-15	1100	550	3000	1500
EFSM-16	1350	675	3200	1600
EFSM-17	1600	800	3400	1700
EFSM-20	2000	1000	4000	2000
EFSM-25	2400	1200	5600	2800
EFSM-30	2800	1400	6000	3000

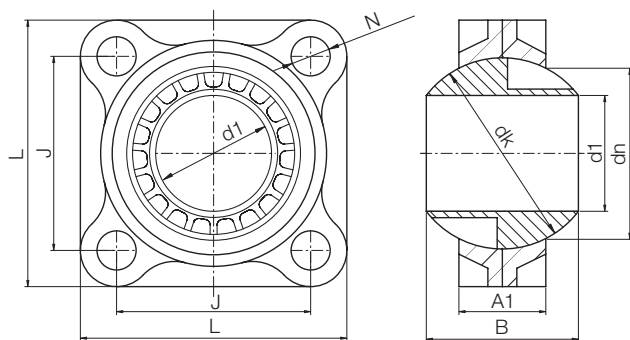
### Méretek [mm]

igubal®- Peremcsapágy EFSM 4 szerelt lyukkal

Alkatr.szám	d1 E10	dB	L Szélesség	J Lyuk táv	A1 Magasság lap	Ag Magasság	N Lyuk átmérő
EFSM-04	4	14,0	25,0	17,0	4,5	8,5	3,2
EFSM-05	5	14,0	25,0	17,0	4,5	8,5	3,2
EFSM-06	6	14,0	25,0	17,0	4,5	8,5	3,2
EFSM-08	8	18,0	33,0	22,0	5,5	10,5	4,3
EFSM-10	10	22,0	38,0	26,0	6,5	12,0	5,3
EFSM-12	12	25,0	40,0	28,0	7,0	13,0	5,3
EFSM-15	15	30,0	49,0	34,0	8,5	15,5	6,4
EFSM-16	16	32,5	52,0	36,0	9,0	16,5	6,4
EFSM-17	17	35,0	54,0	38,0	10,0	18,0	6,4
EFSM-20	20	40,0	65,0	45,0	11,0	20,0	8,4
EFSM-25	25	48,5	74,0	52,0	14,0	25,0	8,4
EFSM-30	30	55,0	85,0	60,0	15,0	26,0	10,5

igus® Hungária Kft.  
Tech-con Hungária Kft.

Internet: [www.igus.hu](http://www.igus.hu)  
Internet: [www.tech-con.hu](http://www.tech-con.hu)



Szerkezet- Alkatr.szám

**K F S M-GT**



- Többr.megold.
- Metr.méret
- 4 lyuk
- Peremcsapágy
- E Széria

## Terhelési adatok

Alkatr.szám	Maximális statikus radiális szakítóerő		Maximális statikus axiális nyomóerősség	
	rövid távon [N]	hosszú távon [N]	rövid távon [N]	hosszú távon [N]
KFSM-GT35	5000	2500	4500	2250
KFSM-GT40	5000	2500	4500	2250
KFSM-GT45	6000	3000	5400	2700
KFSM-GT50	6000	3000	5400	2700

## Méretetek [mm]

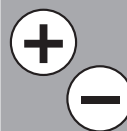
igubal® - Peremcsapágy KFSM-GT

Alkatr.szám	d1 (E10)	dn	dk	A1	B	J	L	N	Max. pivot szög
KFSM-GT35	35,0	59,0	66,0	30,0	48,5	66,0	92,0	13,5	24°
KFSM-GT40	40,0	59,0	66,0	30,0	48,5	66,0	92,0	13,5	24°
KFSM-GT45	45,0	72,0	82,0	40,0	60,0	78,0	104,0	13,5	24°
KFSM-GT50	50,0	72,0	82,0	40,0	60,0	78,0	104,0	13,5	24°

A KFSM with distance pieces, kérjük adjon egy "A" -t az alkatrész számhoz. Példa: KFSM-GT50 (A)

igubal® KFSM-GT Típus  
Peremcsapágy

Telefon: (06) 1 306-64-86  
Telefon: (06) 1 412-41-61





EGLM  
KGLM

igus®.hu

## igubal® Csuklószemek

### Termék skála



- K és E méret széria, 2-től 30 mm-es tengelyátmérőben
- 12 Méret
- Menetosztás 25-200 mm
- Metrikus méretek
- Hüvelyk méretek kérésre

Könnyű beszereléséből kifolyólag különféle alkalmazásra használhatók az igubal® Gömbcsuklókat. Minden olyan alkalmazásnál használhatók, ahol az önbeálló képesség előnyös vagy könnyíti az összeszerelést.



igubal®  
Csuklószemek

Telefon: (06) 1 306-64-86  
Telefon: (06) 1 412-41-61

igus® Hungária Kft.  
Tech-con Hungária Kft.

Internet: www.igus.hu  
Internet: www.tech-con.hu



A Villásfejek és Gömbcsuklók örök életűvé tesznek akár egy speciális célra gyártott járművet is.



Igubal® Csuklószemeket alkalmaznak minden egyedi felfüggesztéshez is.



Minden olyan alkalmazásnál használhatók, ahol az önbeálló képesség előnyös.

### + Előnyök

- Könnyű beszerelés
- Nagyon gazdaságos
- Vegyi ellenállás
- Kis súly
- Nagy ütésállóság

### Gyors infó

A Csuklószemek használata általában a nagy súllyal kerül asszociációba, nagy költségek és nehézkes beszerelés. Az működés során hosszú ideig szükséges a karbantartás, és a csapágyak csak speciális esetekben korrózió ellenállók. Gyakran a golyó és a síkcsapágyak meghibásodása a peremfeszültségeknek tulajdonítható, a csapágyak újraállítása, újraellesztése szükséges, kompenzálni a beszerelési hibákat. Az igubal® Csuklószemek véget vetnek ezeknek a hátrányoknak és utat nyitnak nagyon sok megoldásnak az ön felhasználásához.

### Alkalmazási területek

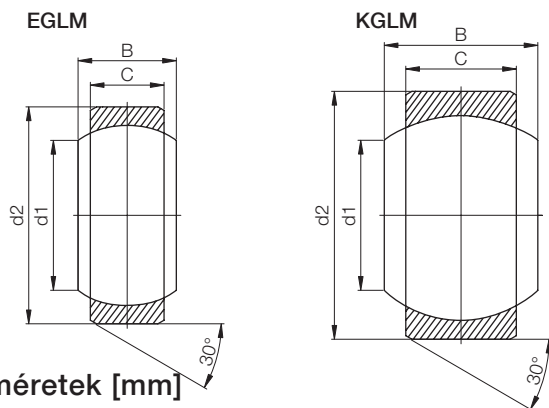
Könnyű beszereléséből kifolyólag különféle alkalmazásra használhatók az igubal® Csuklószemek. Minden olyan alkalmazásnál használhatók, ahol az önbeálló képesség előnyös vagy könnyíti az összeszerelést.

### Toleranciák

Karbantartást nem igénylő Csuklószemek túlméretezve készülnek. A furatba való helyes beszerelés (préselés) után a belső átmérőt ajánlatos utóigazítani míg az ajánlott toleranciákat el nem éri. Kérjük mellékelje a katalógushoz az ajánlott furat és tengelyméreteket. Ez segít az iglidur® csapágyak optimális működésében.







Szerkezet- Alkatr.szám

E GL M-04



Méret

Metr.méret

Csuklószerkek

E Széria

## Terhelési adatok és méretek [mm]

igubal® – Gömbcsukló EGLM

Alkatr.szám	Max. statikus nyomóerősség		Max. torzió az egész betétben [Nm]	d1 [mm] E10	d2 [mm]	B [mm]	C [mm]	Maximális lengési szög
	radial [N]	axiális [N]						
EGLM-04	600	50	2	4	12	5	3,0	37°
EGLM-05	950	100	2	5	14	6	4,0	33°
EGLM-06	1050	125	2,5	6	14	6	4,0	27°
EGLM-08	1350	175	7	8	16	8	5,0	24°
EGLM-10	2000	300	14	10	19	9	6,0	24°
EGLM-12	2250	450	25	12	22	10	7,0	21°
EGLM-15	3450	500	30	15	26	12	9,0	21°
EGLM-16	3900	600	32	16	28	13	9,5	21°
EGLM-17	4100	700	35	17	30	14	10,0	21°
EGLM-20	5350	1200	40	20	35	16	12,0	18°
EGLM-25	8200	1750	55	25	42	20	16,0	16°
EGLM-30	11000	2500	70	30	47	22	18,0	13°

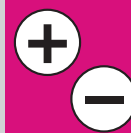
## Terhelési adatok és méretek [mm]

igubal® – Csuklószerkek KGLM

Alkatr.szám	Max. statikus nyomóerősség		Max. torzió az egész betétben [Nm]	d1 [mm] E10	d2 [mm]	B [mm]	C [mm]	Maximális lengési szög
	radial [N]	axiális [N]						
KGLM-02	300	60	3	2	8	4	3,0	37°
KGLM-03	550	200	3	3	10	6	4,5	32°
KGLM-05	1300	500	5	5	13	8	6,0	30°
KGLM-06	1800	650	10	6	16	9	6,5	29°
KGLM-08	2700	1200	12	8	19	12	9,0	25°
KGLM-10	4000	1400	20	10	22	14	10,5	25°
KGLM-12	5400	1500	30	12	26	16	12,0	25°
KGLM-14	6000	2500	35	14	28	19	13,5	23°
KGLM-16	8000	3000	40	16	32	21	15,0	23°
KGLM-18	9000	4000	45	18	35	23	16,5	23°
KGLM-20	10000	5000	55	20	40	25	18,0	23°
KGLM-22	11700	6500	60	22	42	28	20,0	22°
KGLM-25	13600	7500	65	25	47	31	22,0	22°
KGLM-30	20000	9000	70	30	55	37	25,0	22°

igubal® EGLM/KGLM Típus Csuklószerkek

Telefon: (06) 1 306-64-86  
Telefon: (06) 1 412-41-61

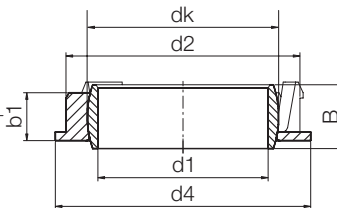
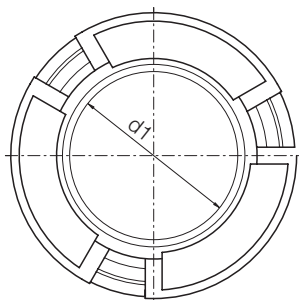




ECLM

igus®.hu

## igubal® Szorító Peremcsapágy – ECLM Típus

igubal® EGLM/KGLM Típus  
Csuklószermek

Szerkezet- Alkatr.szám

E CL M-05-02



Sheet thickness

Átmérő d1

Metr.méret

Szor.bil.csapágy

E Széria

## Terhelési adatok

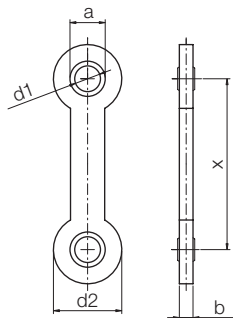
Alkatr.szám	maximális statikus		maximális statikus	
	összenyomó erő (rövid távon)		összenyomó erő (hosszú távon)	
	radiális [N]	axiális [N]	radiális [N]	axiális [N]
ECLM-05-02	700	25	350	12,5
ECLM-06-02	700	25	350	12,5
ECLM-08-02	1.000	25	500	12,5
ECLM-10-03	1.400	15	700	7
ECLM-12-03	1.800	20	900	10
ECLM-16-03	2.800	40	1.400	20

## Méreték [mm]

Alkatr.szám	Gömbcsukló	Gömbcsukló	Betét Ø	Outside Ø	Külső Ø	Csapágház lengés szélesség	Large angles
	betét Ø	betét szélesség					
	d1	B	dk	d2	d4	b1	alpha
ECLM-05-02	5	6	9,00	12	13	4,3	25°
ECLM-06-02	6	6	9,00	12	13	4,3	18°
ECLM-08-02	8	6	10,60	14	15	4,3	16°
ECLM-10-03	10	6	12,40	16	17	4,5	12°
ECLM-12-03	12	6	14,20	18	19	4,5	12°
ECLM-16-03	16	6	18,00	22	24	4,5	12°

Telefon: (06) 1 306-64-86  
Telefon: (06) 1 412-41-61igus® Hungária Kft.  
Tech-con Hungária Kft.Internet: www.igus.hu  
Internet: www.tech-con.hu

## igubal® Dupla kapocs, mm



- Karbantartást nem igénylő, önkenő
- Mechanikus összekötő elem két komponens között
- Önbeálló, hogy kiegyenlítse a szöghibákat
- Korrózió ellenállóság
- Állandó mozgás

EGZM **igus®.hu**

Szerkezet- Alkatr.szám  
**E G Z M-04-25**



- Menetosztás
- Átmérő d1
- Metr.méret
- Dupla kapocs
- E Széria

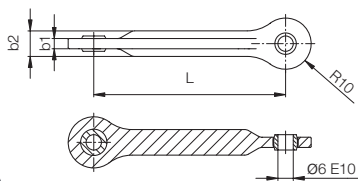
### Terhelési adatok és méretek [mm]

Alkatr.szám	Maximális Statikus szakítóerő		Maximális Statikus axiális nyomóerő		d1 [mm] E10	d2 [mm]	X [mm]	b [mm]	a [mm]
	rövid távon	hosszú távon	rövid távon	hosszú távon					
	[N]	[N]	[N]	[N]					
EGZM-04-25	1100	550	1300	650	04	20	25	4	10
EGZM-04-50	1100	550	750	375	04	20	50	4	10
EGZM-04-75	1100	550	500	250	04	20	75	4	10
EGZM-05-25	1100	550	1300	650	05	20	25	4	10
EGZM-05-50	1100	550	750	375	05	20	50	4	10
EGZM-05-75	1100	550	500	250	05	20	75	4	10
EGZM-06-25	1100	550	1300	650	06	20	25	4	10
EGZM-06-50	1100	550	750	375	06	20	50	4	10
EGZM-06-75	1100	550	500	250	06	20	75	4	10
EGZM-08-60	3000	1500	3500	1750	08	30	60	7	15
EGZM-08-100	3000	1500	1900	950	08	30	100	7	15
EGZM-10-60	2500	1250	3500	1750	10	30	60	7	15
EGZM-10-100	2500	1250	1900	950	10	30	100	7	15
EGZM-12-60	2000	1000	3500	1750	12	30	60	7	15
EGZM-12-100	2000	1000	1900	950	12	30	100	7	15

igubal® EGZM/EGXM Típus  
Dupla kapocs

Telefon: (06) 1 306-64-86  
Telefon: (06) 1 412-41-61

## igubal® Dupla kapocs, mm



- Dupla kapocs 90 °-ban csavarva
- Könnyű beszerelés
- Gömbcsapszeges vagy enélküli speciális kivitelezés
- iglidur® W300-ból készült karbantartásmentes burokkal

Szerkezet- Alkatr.szám  
**E G X M-06-75**



- Menetosztás
- Átmérő d1
- Metr.méret
- Dupla kapocs 90 °-ban csavarva
- E Széria

### Terhelési adatok és méretek [mm]

igubal® Dupla kapocs EGXM, 90° elforgatva

Alkatr.szám	maximális megeng. nyújtóerő		maximális megeng. nyomóerő		Ø gömbcsukló center- betét d	Ø betét táv L	Ø külső dk	Ø külső d2	head- csapágyház thickness b1	csapágyház méret b2
	r.távon	h.távon	r.távon	h.távon						
	[N]	[N]	[N]	[N]						
EGXM-06-75	1100	550	1600	800	6	75	10	20	4	10

További kombinációk:

EGXM-06-75 ZM (fém gömbcsappal)

EGXM-06-75 ZK (műanyag gömbcsappal)

EGXM-06-75 EK (rozsdamentes acél gömb elemmel)

Kiszállítási idő: raktárról



SAM

igus®.hu

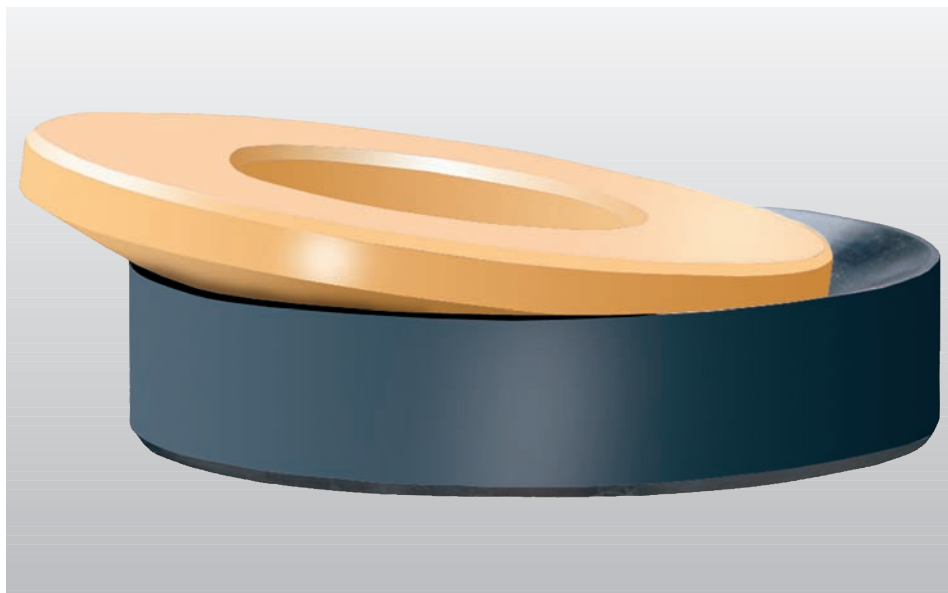
## igubal® SAM

## Termék skála



- Átmérő 7 és 23 mm között
- 7 Méret

A Csapágyház pad ütésálló igumid G anyagból készült, egy speciális úgynevezett termoplasztikus anyagszerkezet. A gömbalátét anyaga iglidur® W300 sikócsapágy anyag. Ez a kettős kombinációnak köszönheti kimagasló kopási és súrlódási ellenállóságát.

igubal® SAM  
Beálló TámcsapágyakTelefon: (06) 1 306-64-86  
Telefon: (06) 1 412-41-61igus® Hungária Kft.  
Tech-con Hungária Kft.Internet: www.igus.hu  
Internet: www.tech-con.hu

## + Előnyök

- Könnyű beszerelés
- Kompenzálja a mérési hibákat, hegesztési pontatlanságokat
- Nagy nyomóerősség
- Jó súrlódási és kopási ellenállóság

## Quickinfo

Az igubal® önbeálló Gömbcsuklót nagyon könnyű beszerelni. Segít kompenzálni a mérési, gyártási, hegesztési és terhelési pontatlanságok következtében felerülő problémákat. A terhelési kapacitása igen magas az igubal® Gömbcsuklóknak.

## Súrlódási együttható és Sebesség

Radiális terhelés esetén, a maximális felületi sebesség 0.5 m/s értékénél rotációs alkalmazásra használható biztonsággal.

## Termék skála

Az igubal® Csuklószemek 5 és 20 mm átmérő között léteznek. Kérem lépjen kapcsolatba velünk egy méretigénye esetén.



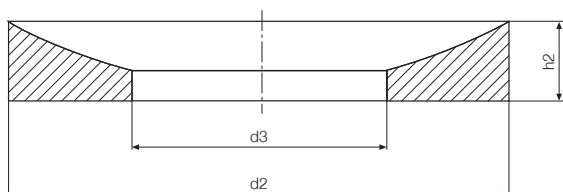


Szerkezet- Alkatr.szám  
SAM-05

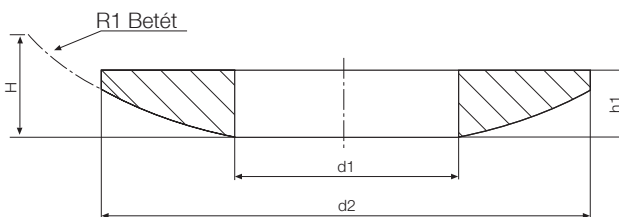


Méret  
Metr.méret  
Széria SA

### Csapágyház Pad



### Gömbalátét



### Terhelési adatok

igubal® Beálló Támcsapágy SAM

Alkatr.szám	Maximális Statikus Axiális szakítóerő rövid távon [N]	Maximális Statikus Axiális szakítóerő hosszú távon [N]
SAM-05	4.000	2.000
SAM-06	5.000	2.500
SAM-08	8.000	4.000
SAM-10	10.000	5.000
SAM-12	12.000	6.000
SAM-16	17.000	8.500
SAM-20	22.000	11.000

### Méretek [mm]

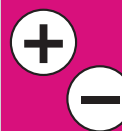
igubal® Beálló Támcsapágy SAM

Alkatr.szám	d1 Csapágy ház DIN 7168	d3 Spherical alátét DIN 7168	d2 [mm]	h1 Csapágy Furat [mm]	h2 Spherical Lemez [mm]	H Teljes Szélesség [mm]	R1 Sugár [mm]	Kompenzálható Szög	Teljes Súly [g]
SAM-05	5,2	7,0	15,0	3,0	3,5	4,7	15,0	3°	0,9
SAM-06	6,2	7,5	16,0	3,0	4,0	5,3	16,0	3°	1,1
SAM-08	8,2	10,0	20,0	4,0	5,0	6,8	20,0	2°	2,2
SAM-10	10,2	12,0	24,0	4,5	5,5	7,5	24,0	2°	3,4
SAM-12	12,5	14,5	30,0	5,0	6,0	8,0	32,0	2°	5,9
SAM-16	16,5	19,0	36,0	5,5	6,5	8,7	40,0	2°	8,5
SAM-20	20,2	23,0	44,0	6,0	7,0	8,6	45,0	2°	13,1

Raktárról elérhető

igubal® SAM  
Beálló Támcsapágyak

Telefon: (06) 1 306-64-86  
Telefon: (06) 1 412-41-61





A csapágház ütészálló, termoplasztikus igumid G kompozit anyagból készül. A gömbalátét iglidur® W300 csapágyanyagból készül. Ez a kombináció kitűnő kopási és súrlódási értékekhez vezet.

## Termék skála



- Átmérő 2 től 30 mm -ig
- 12 Méret
- iglidur® W300 anyagból
- Hüvelyk méretek kérésre



igubal®  
Gömbbetétek

Telefon: (06) 1 306-64-86  
Telefon: (06) 1 412-41-61

igus® Hungária Kft.  
Tech-con Hungária Kft.

Internet: [www.igus.hu](http://www.igus.hu)  
Internet: [www.tech-con.hu](http://www.tech-con.hu)



igubal® Gömbbetétek egy szállítószalag felépítésében



igubal® Gömbbetétek igubal® gömbcsapágyakban, gömbcsuklókban



igubal® Gömbbetétek egy EFOM szériás igubal® peremcsapágyban

## + Előnyök

- Karbantartást nem igénylő, önkendő
- Korrozó ellenállóság
- Nagy nyomóerősség
- Nagy rugalmasság
- Kis súly

## Gyors infó

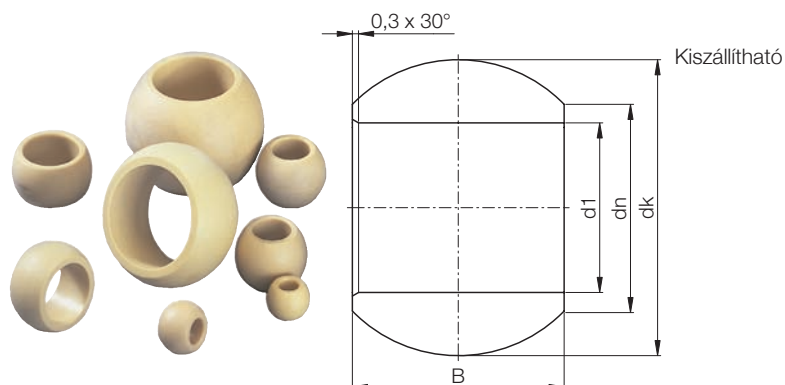
Az iglidur® W300-ból készült igubal® Gömbbetéteknek nagyon magas a nyomásellenállása kitűnő rugalmasságuk ellenére. Nagyon magas, 60 MPa, megengedett nyomás alatt is a gömbelem deformációja minimális, szobahőmérsékleten. Az iglidur® W300 egy nagyon kopásálló anyag, nagyon kemény és ellenálló keverék, nagyon magas dörzsellenállóságú rostokkal erősítve.

## Toleranciák

Karbantartást nem igénylő igubal® Gömbbetétek túlméretezve készülnek. A furatba való helyes beszerelés (préselés) után a belső átmérőt ajánlatos utóigazítani míg az ajánlott toleranciákat el nem éri. Kérjük mellékelje a katalógushoz az ajánlott furat és tengelyméreteket. Ez segít az igubal® csapágyak optimális működésében.



# igubal® Gömbbetétek – WKM/WEM Típus



Szerkezet- Alkatr.szám

W K M-12



Méret

Metr.méret

K Széria

Gömbbetétek  
iglidur® W300  
anyagból

## Méreték [mm]

igubal® – Gömbbetétek WKM

Alkatr.szám	d1 E10	dn	dK	B
WKM-02-04	2,00	3,90	5,20	4,00
WKM-03-06	3,00	5,10	7,90	6,00
WKM-05-08	5,00	7,70	11,10	8,00
WKM-06-09	6,00	8,90	12,70	9,00
WKM-08-12	8,00	10,30	15,80	12,00
WKM-10-14	10,00	12,90	19,00	14,00
WKM-12-16	12,00	15,40	22,20	16,00

Alkatr.szám	d1 E10	dn	dK	B
WKM-14-19	14,00	16,80	25,25	19,00
WKM-16-21	16,00	19,30	28,30	21,00
WKM-18-23	18,00	21,80	31,35	23,00
WKM-20-25	20,00	24,30	34,90	25,00
WKM-22-28	22,00	25,80	38,10	28,00
WKM-25-31	25,00	29,50	42,80	31,00
WKM-30-37	30,00	34,80	51,00	37,00

## Méreték [mm]

igubal® – Gömbbetétek WEM

Alkatr.szám	d1 E10	dn	dK	B
WEM-04-05	4,00	6,25	8,25	5,00
WEM-05-06	5,00	8,00	10,20	6,00
WEM-06-06	6,00	8,00	10,20	6,00
WEM-08-08	8,00	10,00	13,20	8,00
WEM-10-09	10,00	13,00	16,00	9,00
WEM-12-10	12,00	15,00	18,00	10,00

Alkatr.szám	d1 E10	dn	dK	B
WEM-15-12	15,00	18,00	22,00	12,00
WEM-16-13	16,00	19,50	24,00	13,00
WEM-17-14	17,00	20,00	25,10	14,00
WEM-20-16	20,00	24,00	28,90	16,00
WEM-25-20	25,00	29,00	35,50	20,00
WEM-30-22	30,00	34,00	40,90	22,00

igubal® WKM/WEM Típus  
Gömbbetétek

(06) 1 306-64-86  
(06) 1 412-41-61

Telefon:  
Telefon:

