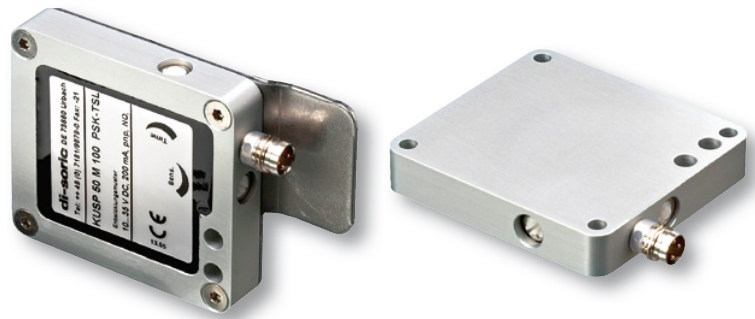
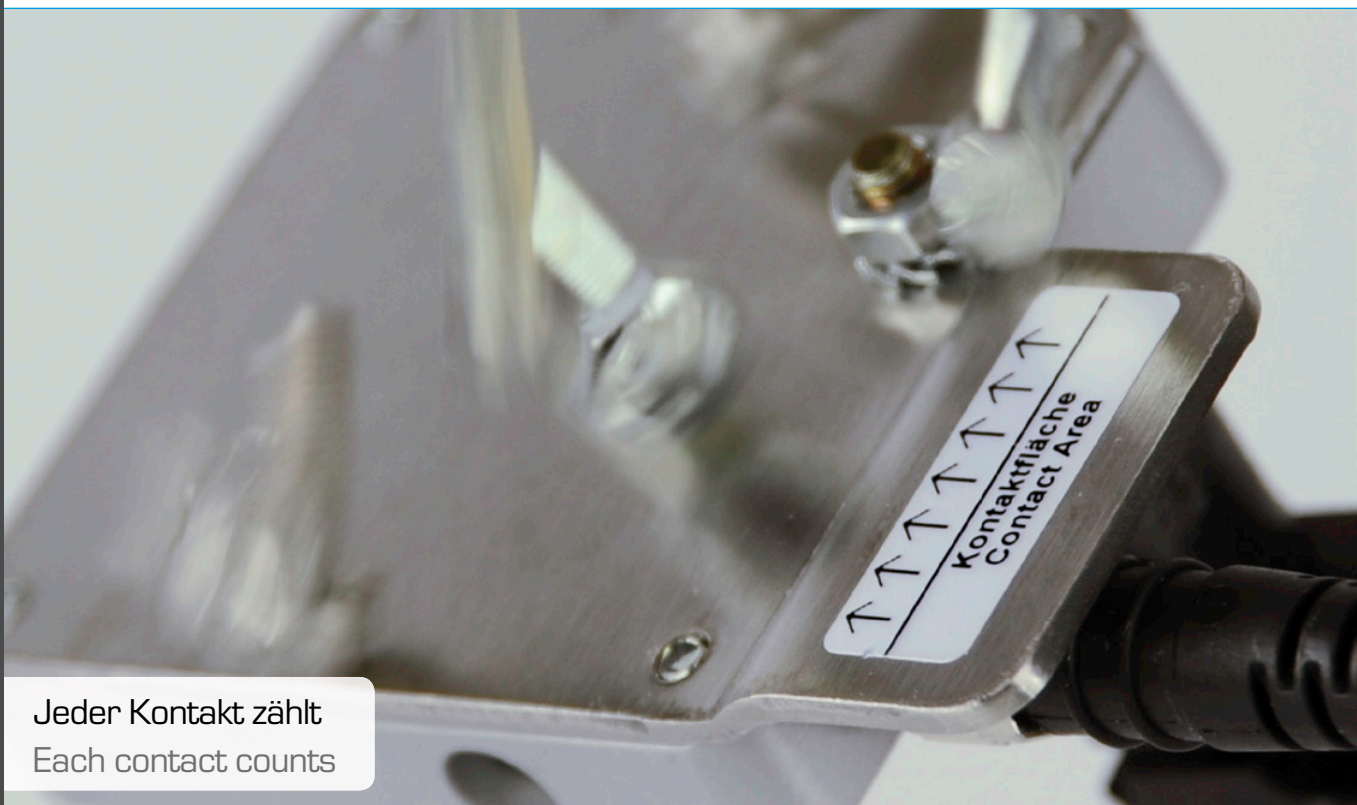


# Kontakt- und Schwingungssensor Contact and Vibration Sensor



Made in Germany



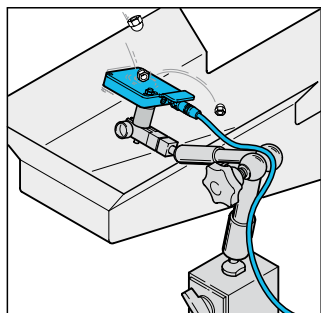
Jeder Kontakt zählt  
Each contact counts

# Kontakt- und Schwingungssensor

## Contact and vibration sensor

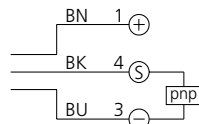
- ◆ Teilerfassung durch Aufprall
- ◆ Bis zu 100 Teile pro Sekunde
- ◆ Funktionssicherheit auch unter extremen Bedingungen
- Für metallische und nichtmetallische Teile
- Einstellbare Mehrfachimpulsunterdrückung
- Dämpferset zur schwingungsarmen Befestigung
- Prallplatte austauschbar

- ◆ Detection impact
- ◆ Up to 100 parts per second
- ◆ Proper function even under most extreme conditions
- For metallic and non-metallic parts
- Adjustable suppression of multiple impulses
- Damper set available for low-vibration mounting
- Exchangeable baffle plate



Teilezählung / Prozessüberwachung  
Counting of parts / Supervision of processes

### Anschlusschema Connection diagram



BN = Braun / brown  
BK = Schwarz / black  
BU = Blau / blue

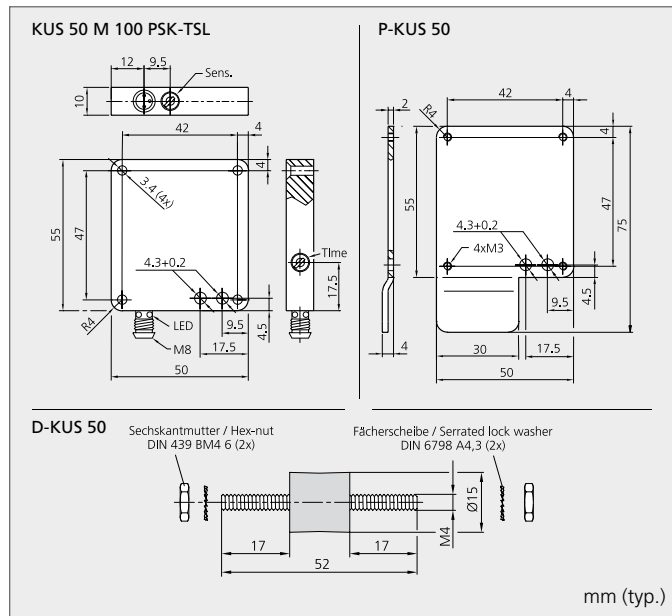
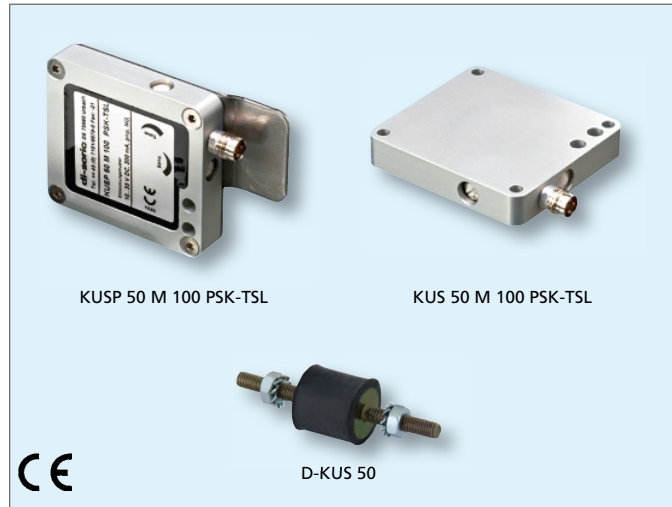
### Sicherheitshinweis

Der Einsatz dieser Geräte muss durch Fachpersonal erfolgen.  
Die Geräte sind nicht zulässig für Sicherheitsanwendungen, insbesondere bei denen die Sicherheit von Personen von der Gerätefunktion abhängig ist.

### Safety instruction

These instruments shall exclusively be used by qualified personnel.  
The instruments are not to be used for safety applications, in particular applications in which safety of persons depends on proper operation of the instruments.

## KUSx 50...



Technische Daten (typ.)	Technical data (typ.)	+20 °C, 24 VDC
Betriebsspannung	Service voltage	10... 35 VDC
Ausgang	Output	Transistor pnp, 200 mA, NO
Empfindlichkeit	Sensitivity	Stahlkugel Ø 3 mm aus 20 mm Höhe / steelball Ø 3 mm from 20 mm height
Eigenstromaufnahme	Internal power consumption	< 15 mA
Impulsverlängerung	Pulse stretching adjustable	1... 30 ms
Schaltfrequenz	Operating frequency	< 100 Hz
Umgebungstemperatur	Ambient temperature	-25... +70 °C
Schutzart	Protection class	IP 67
Material Sensorgehäuse	Material sensor casing	Al
Material Prallplatte	Material baffle plate	Vergütungsstahl / Heat treatable steel

Typ	Model	Produktbezeichnung / Product-ID
Sensor inkl. Prallplatte	Sensor incl. baffle plate	<b>KUSP 50 M 100 PSK-TSL</b>
Sensor	Sensor	<b>KUS 50 M 100 PSK-TSL</b>
Prallplatte	Baffle plate	<b>P-KUS 50</b> (Anzugsmoment / initial tension 1 Nm)
Dämpferset zur Befestigung	Damper set for mounting	<b>D-KUS 50</b>
Magnetstativ	Magnetic fixing device	<b>MSH-300</b> (siehe Datenblatt D 105... / see data-sheet D 105...)
Anschlusskabel (sep. Datenblatt)	Connecting cable (sep. data sheet)	<b>TK...</b> (siehe Datenblatt D 27... / see data-sheet D 27...)