

# BELKI olajleválasztó 211 H – 200 LS



## Alkalmazás

A BELKI olajleválasztó az idegen olajok ipari folyadékokból, mint például hidegkenőanyagokból, zsírtalanító fürdőkből és más, idegen olajokat tartalmazó folyadékokból történő leválasztásához készült. A BELKI olajleválasztó akár géphez kötött berendezésként, akár mobil módon, szállítókoszin alkalmazva, több gép tisztításához is használható.

## Működés

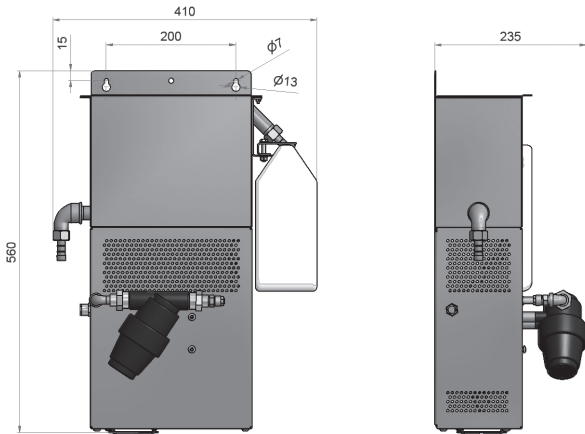
A folyadékok felületét egy önszabályozó szívóegység szívja le. A szivattyú egy lassan működő elektromos membránszivattyú, amely olyan kíméletesen szivattyúz, hogy a szivattyúkamrában az olajcseppecskéket nem törli össze. Az olaj egy gyűjtőtartályba kerül, a megtisztított folyadék pedig visszajut a gép tartályába.

## Előnyök

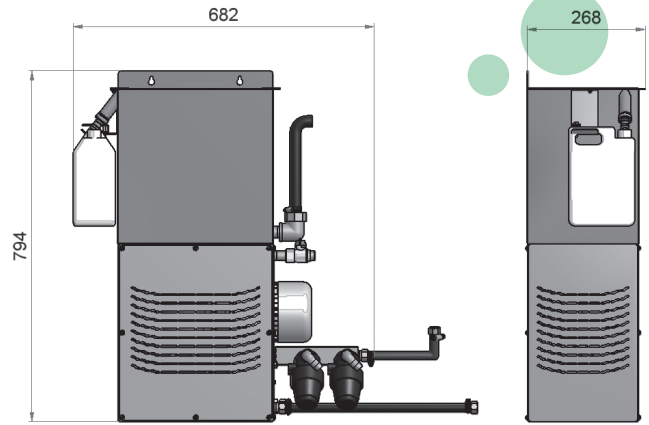
- önszabályozó szívóegység, amely hatékony szívást nyújt a folyadék felületéről
- a szívóegység automatikusan követi a szintingadozásokat a tartályban
- a folyadék kíméletes szállítása magas olajleválasztási minőséget biztosít
- az egyszerű beállítás biztosítja, hogy csak az olaj kerül a gyűjtőtartályba
- a gyűjtőtartály egy dekantáló berendezést is tartalmaz
- lehetőség van több szívóegység csatlakoztatására (típustól függően)  
211 H típus max. 1 db / 321 és 60 S típusok max. 2 db / 200 LS típus max. 4 db
- moduláris felépítés; az olajleválasztó és a szivattyú külön is felszerelhető (60 S és 200 LS típusok)

## Műszaki adatok

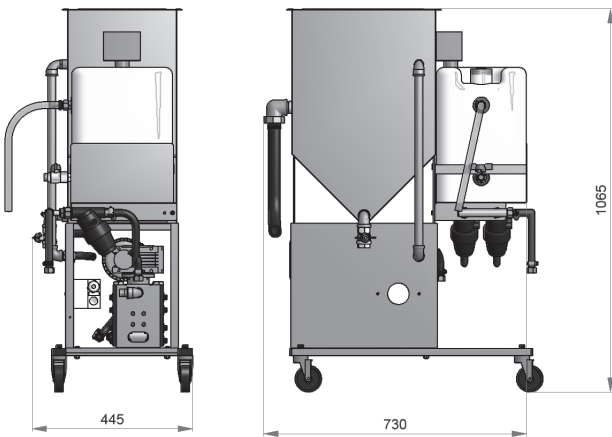
### 211 H



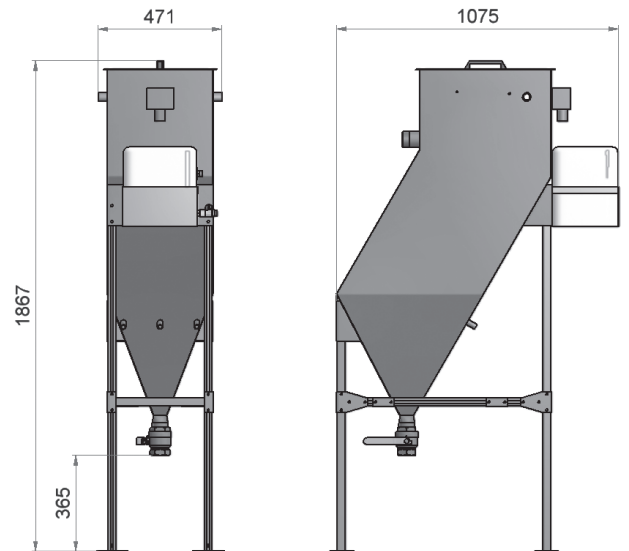
### 321



### 60 S



### 200 LS



|               | Típus:         | 211 H        | 321                            | 60 S                           | 200 LS        |
|---------------|----------------|--------------|--------------------------------|--------------------------------|---------------|
| Kapacitás     | l/h            | 25           | 150                            | 300                            | 600           |
| Felület       | m <sup>2</sup> | 1-2          | 5                              | 15                             | 25            |
| Gyűjtőtartály | l              | 2,5          | 5                              | 20                             | 25            |
| Csatlakozás   | V/Hz           | 230/50-60 Hz | 230/400 50 Hz<br>265/460 60 Hz | 230/400 50 Hz<br>265/460 60 Hz | 3 x 400 50 Hz |
| Teljesítmény  | W              | 25           | 250/290                        | 250/290                        | 250           |
| Anyag         |                | nemesacél    | nemesacél                      | nemesacél                      | nemesacél     |
| Súly          | kg             | 12,5         | 36                             | 57                             | 100           |
| Hosszúság     | mm             | 410          | 682                            | 730                            | 1075          |
| Szélesség     | mm             | 235          | 268                            | 445                            | 471           |
| Magasság      | mm             | 560          | 794                            | 1065                           | 1867          |

Képviseelő:

**BELKI**

Filtration with capacity