

Abstandssensoren

Distance sensors

P r o d u k t s e r i e



Abstand halten mit Maß
The measured way to keep a distance

Allgemeine Beschreibung

Infrarot Abstandssensoren OAA...

Abstandssensoren der Serie OAA... arbeiten mit Infrarotlicht und ermöglichen aufgrund von zwei unabhängig voneinander einstellbaren Schwellwerten diverse Steuerungsmöglichkeiten. Diese Sensoren zeichnen sich durch eine sehr gute Farbunabhängigkeit sowie einen großen Lichtfleckdurchmesser aus. Unregelmäßige Oberflächen z.B. von Steinen, Sinterwerkstoffen oder rauen Holzbrettern werden sicher erfasst. Damit sind Infrarot Abstandssensoren zur Höhenkontrolle in Beton- und Kieswerken sowie Ziegeleien und Sägewerken besonders geeignet.

Laser-Abstandssensoren LHT...

Abstandssensoren der Serie LHT... dienen zur millimetergenauen Abstandsmessung bei hohen Reichweiten. Die Sensoren arbeiten nach dem Prinzip des Lichtlaufzeitverfahrens und zeichnen sich durch ein skalierbares, linearisiertes Analogsignal von 4...20 mA/0...10 V aus.

Aufgrund der hohen Reproduzierbarkeit und Genauigkeit werden diese Abstandssensoren zum Positionieren von Flurförderfahrzeugen in Hochregallagern, zur Geschwindigkeitsregelung und zum Schutz vor Kollisionen in Elektrohängebahnen eingesetzt.

Zudem können diese Sensoren als Lichttaster mit Hintergrundausbldung bis zu einer Tastweite von 10.000 mm eingesetzt werden.

Alle Abstandssensoren zeichnen sich durch ein robustes Metallgehäuse aus.

General description

Infrared distance sensors OAA...

di-soric infrared distance sensors OAA... are characterised by a large operating distance, while having a very good colour independence. Thanks to the large diameter of light spot uneven surfaces of stones, sintered material or rough boards will be safely detected.

Due to that di-soric infrared distance sensors OAA... are especially suitable for height control in concrete and gravel works, brickyards as well as saw mills. Two independently from each other adjustable thresholds enable diverse operation possibilities.

Laser distance sensors LHT...

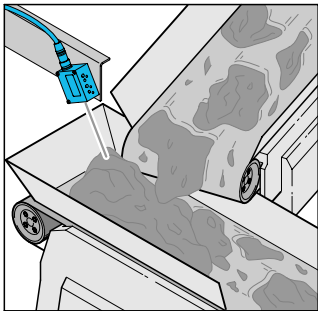
LHT... laser distance sensors measure distance down to the millimetre even over large ranges. The sensors work according to the principle of the speed of light and are characterised by a scalable, linearised analogue signal of 4...20 mA / 0... 10 V.

Thanks to their high reproducibility and accuracy, these distance sensors are used to position forklifts in high bay warehouses, control speed and protect against collision in electric overhead conveyors.

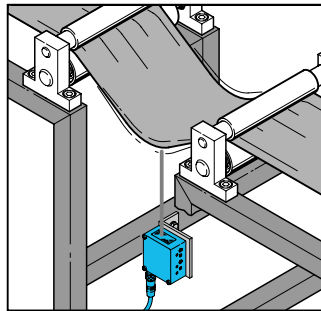
These sensors can also be used as light sensors with background suppression up to a sensing range of 10 000 mm.

All di-soric infrared distance sensors have a robust metal casing.

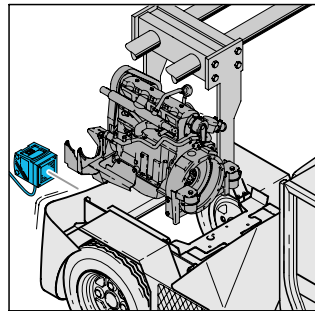
Anwendungsbeispiele | Sample applications



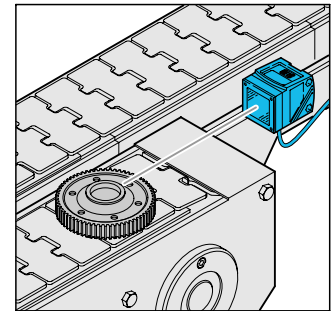
Materialstauüberwachung an Transportbändern (OAA...)
Material stow control on conveyor belts (OAA...)



Durchhangüberwachung für automatische Nachregelung (OAA...)
Loop control for automatic adjustment (OAA...)



Abstandsmessung in der automatisierten Fertigung (LHT 9-45...)
Distance measuring in automated production (LHT 9-45...)



Hochgenaue Abstandsmessung mit Laserlicht (LHT 9-45...)
Highly accurate measurement of distance with laser light (LHT 9-45...)

Kapitelübersicht | Chapter overview

	Seite Page	
Infrarot Abstandssensoren / Infrared distance sensors OAA ... Erfassungsbereich / Detection range 20 ... 1.500 mm	4 ... 5	
Laser-Abstandssensoren / Laser distance sensors LHT 9-45 ... Erfassungsbereich / Detection range 200 ... 10.000 mm	6 ... 7	

Geräte mit Rotlicht und Infrarotlicht



Der Einsatz dieser Geräte muss durch Fachpersonal erfolgen. Die Geräte sind nicht zulässig für Sicherheitsanwendungen, insbesondere bei denen die Sicherheit von Personen von der Gerätefunktion abhängig ist.

Devices with red light and infrared light



These instruments shall exclusively be used by qualified personnel. The instruments are not to be used for safety applications, in particular applications in which safety of persons depends on proper operation of the instruments.

Geräte mit Laserlicht der Laserklasse 2



Sicherheitshinweise:
Sichtbare Laserstrahlung, nicht in den Strahl blicken
Laserklasse 2 DIN EN 60825-1



Devices with laser class 2 laser light



Safety instructions:
Visible laser radiation, do not stare into beam
Class 2 laser product DIN EN 60825-1



Opto-elektronischer Sensor zur berührungslosen Erfassung. Nicht bestimmungsgemäßer Gebrauch kann zur Aussetzung schädlicher Laserstrahlung führen. Unfallverhütungsvorschriften und Laserschutzmaßnahmen der betreffenden Laserklasse beachten. Der Einsatz dieser Geräte muss durch Fachpersonal erfolgen. Die Geräte sind nicht zulässig für Sicherheitsanwendungen, insbesondere bei denen die Sicherheit von Personen von der Gerätefunktion abhängig ist.

Opto-electronic sensor for contactless detection. Improper use may result in hazardous radiation exposure. Pay attention to accident prevention rules and laser class.

These instruments shall exclusively be used by qualified personnel. The instruments are not to be used for safety applications, in particular applications in which safety of persons depends on proper operation of the instruments.

Alle technischen Angaben beziehen sich auf den Stand 12/09, Änderungen bleiben vorbehalten. Da Irrtümer und Druckfehler nicht auszuschließen sind, gilt für alle Angaben „ohne Gewähr“.

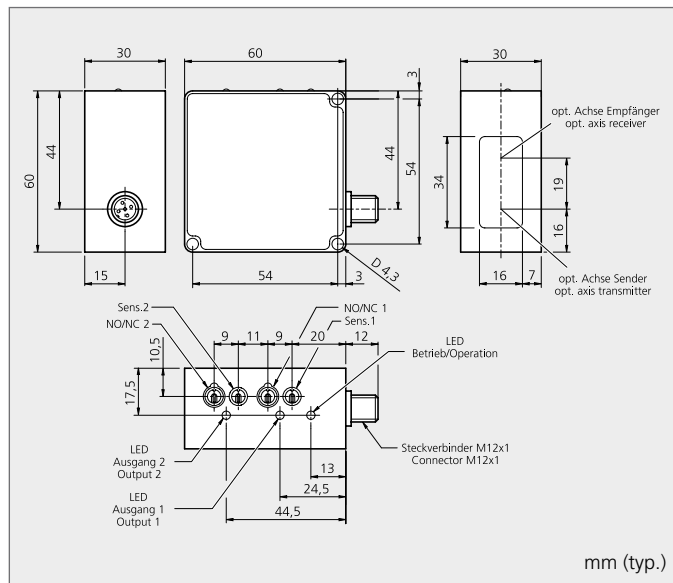
All technical specifications refer to the state of the art 12/09, they are subject to modifications. As typographical and other errors cannot be excluded, all data are given „without engagement“.

Infrarot Abstandssensoren | Infrared distance sensors

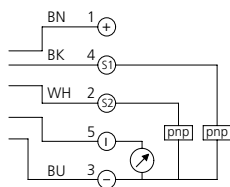
- Analogausgang 4... 20 mA
- Für raue Oberflächen geeignet
- Zwei unabhängig einstellbare Schwellwerte
- Hohe Reichweite
- Sehr gute Farbunabhängigkeit
- Robustes Metallgehäuse
- Hohe Schutzart

- Analog output 4... 20 mA
- Suitable for uneven surfaces
- Two independently adjustable thresholds
- Large operating distance
- Very good colour independence
- Durable metal casing
- High protection class

OAA...



Anschlusschema
Connection diagram



BN = Braun / brown
BK = Schwarz / black
WH = Weiß / white
BU = Blau / blue
GN/YE = Grün/weiß / green/white

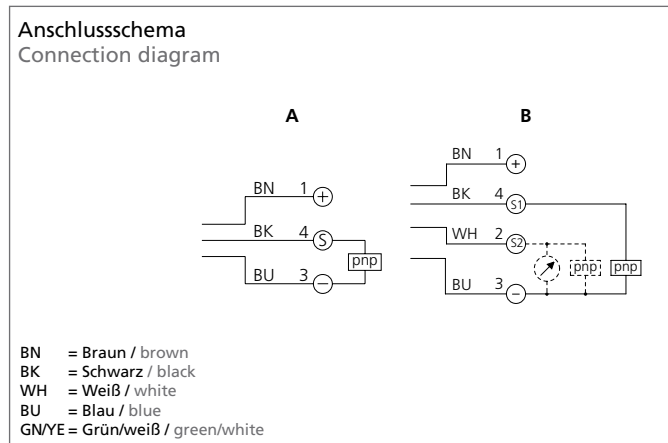
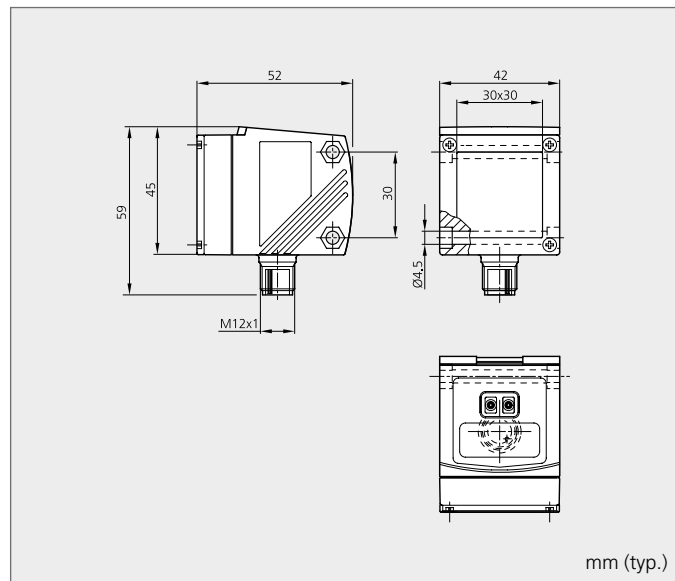
Technische Daten (typ.)	Technical data (typ.)	+20 °C, 24 V DC
Sendelicht	Emitted light	Infrarotlicht 880 nm, getaktet / Infrared light 880 nm, clocked
Betriebsspannung	Service voltage	15... 35 V DC
Schaltausgang	Operating output	Transistor pnp, 200 mA kurzschlussfest / short-circuit-proof
Schaltswelle	Threshold	0... 100 % einstellbar / adjustable
Analogausgang	Analog output	4... 20 mA unlinearisiert / unlinearised
Lastwiderstand	Load resistance	< 500 Ω
Genauigkeit	Accuracy	< 10 % Fernbereich / 4 % Mittenbereich / 1 % Nahbereich < 10 % Far range / 4 % Middle range / 1 % Close-up range
Eigenstromaufnahme	Internal power consumption	< 60 mA
Spannungsfall	Voltage drop	2,0 V
Max. Schaltfrequenz	Max. operating frequency	10 Hz
Ausgangsfolgefrequenz	Output sequence frequency	24 Hz (Analogausgang / analog output)
Schalthyserese	Switching hysteresis	< 15 %
Umgebungstemperatur	Ambient temperature	-10... +60 °C
Fremdlichtsicherheit	Ambient light immunity	2.000 Lux bei 30° Einstrahlwinkel / with 30° incoming light angle
Isolationsspannungsfestigkeit	Insulation voltage endurance	500 V
Schutzart	Protection class	IP 67
Schutzklasse	Protection degree	III, Betrieb an Schutzkleinspannung III, operation on protective low voltage
Gehäusematerial	Casing material	Aluminium, schwarz eloxiert / aluminium, black anodized

Laser-Abstandssensoren | Laser distance sensors

- Hohe Reichweite bis 10 m
- Rotlicht-Laser für einfache Ausrichtung
- Schalt- und Analogausgänge parametrierbar
- 4-stellige Anzeige parametrierbar
- Gute Farb- und Oberflächenunabhängigkeit
- Robustes Metallgehäuse
- Hohe Schutzart

- Large range of up to 10 m
- Red light laser for simple alignment
- Switching and analog output parametrizable
- Four-digit display parametrizable
- Very good colour and surface independence
- Durable metal casing
- High protection class

LHT 9-45 M 10 ...



Technische Daten (typ.)	Technical data (typ.)	+20 °C, 24 V DC
Sendelicht	Emitted light	Rotlicht-Laser 650 nm, getaktet/Red light laser 650 nm, clocked
Laserklasse (EN 60825-1)	Laser class (EN 60825-1)	2
Betriebsspannung	Service voltage	10 ... 30 V DC 18 ... 30 V DC (nur / only LHT 9-45 M 10 P3IU-B4)
Schaltausgang	Operating output	Transistor pnp, 200 mA kurzschlussfest / short-circuit-proof
Schaltswelle	Threshold	2 ... 100 % einstellbar / adjustable
Analogausgang	Analog output	4 ... 20 mA / 0 ... 10 V (nur / only LHT 9-45 M 10 P3IU-B4)
Lastwiderstand	Load resistance	4 ... 20 mA, max. 250 Ω (nur / only LHT 9-45 M 10 P3IU-B4) 0 ... 10 V, min. 5.000 Ω (nur / only LHT 9-45 M 10 P3IU-B4)
Eigenstromaufnahme	Internal power consumption	< 150 mA
Max. Schaltfrequenz	Max. operating frequency	5 Hz
Ausgangsfolgefrequenz	Output sequence frequency	1 ... 33 Hz (nur / only LHT 9-45 M 10 P3IU-B4)
Umgebungstemperatur	Ambient temperature	-10 ... +60 °C
Fremdlichtsicherheit	Ambient light immunity	8.000 Lux
Schutzart	Protection class	IP 67
Schutzklasse	Protection degree	III, Betrieb an Schutzkleinspannung III, operation on protective low voltage
Gehäusematerial	Casing material	Zinkdruckguss, schwarz lackiert / die-cast zinc, black lacquered finish
Fenstermaterial	Window casing	Glas / glass

Infrarot Abstandssensoren Infrared distance sensors	Laser-Abstandssensoren Laser distance sensors	Erfassungsbereich (mm) Detection range (mm)	Lichtfleckdurchmesser (mm) Diameter of light spot (mm)	Ausgang 1 / Output 1 NO/NC programmierbar / programmable	Ausgang 2 / Output 2 NO/NC programmierbar / programmable oder / or analog (4...20 mA / 0...10 V skalierbar / scalable)	Hell-/Dunkel umschaltbar Light-/dark switchable	Steckverbinder / Connector	Anschlusschema (siehe gegenüberliegende Seite) Connecting diagram (see opposite page)	Anschlusskabel (sep. Datenblatt) Connecting cable (sep. data-sheet)	Bestelltabelle Purchase order table
■	200 ... 10.000	Ø6	■	■	■	M12	A B	VK... VK... /4	LHT 9-45 M 10 P3-B4 LHT 9-45 M 10 P3IU-B4	

Messwerte / Measured values LHT 9-45 M 10 P3-B4:

	Reproduzierbarkeit / Reproducibility		Genauigkeit / Accuracy	
	weiß (90% Remission) white (90% reflectance)	grau (18% Remission) grey (18% reflectance)	weiß (90% Remission) white (90% reflectance)	grau (18% Remission) grey (18% reflectance)
200 ... 1.000 mm	± 4 mm	± 5 mm	± 14 mm	± 15 mm
1.000 ... 2.000 mm	± 5 mm	± 6 mm	± 15 mm	± 16 mm
2.000 ... 4.000 mm	± 14 mm	± 16 mm	± 24 mm	± 26 mm
4.000 ... 6.000 mm	± 21 mm	± 25 mm	± 31 mm	± 35 mm
6.000 ... 10.000 mm	± 41 mm	-	± 51 mm	-

Messwerte / Measured values LHT 9-45 M 10 P3IU-B4:

	Reproduzierbarkeit / Reproducibility		Genauigkeit / Accuracy	
	weiß (90% Remission) white (90% reflectance)	grau (18% Remission) grey (18% reflectance)	weiß (90% Remission) white (90% reflectance)	grau (18% Remission) grey (18% reflectance)
200 ... 1.000 mm	± 4,5 mm	± 6 mm	± 15 mm	± 16 mm
1.000 ... 2.000 mm	± 5,0 mm	± 8 mm	± 15 mm	± 18 mm
2.000 ... 4.000 mm	± 16 mm	± 19 mm	± 25 mm	± 30 mm
4.000 ... 6.000 mm	± 24 mm	± 33 mm	± 35 mm	± 45 mm
6.000 ... 10.000 mm	± 50 mm	-	± 65 mm	-

Montageset / Mounting set

- Justierbar
- Robuste Bauweise
- Edelstahl
- Adjustable
- Robust design
- Stainless steel

SH-LHT9-45

di-soric GmbH & Co. KG

Steinbeisstraße 6

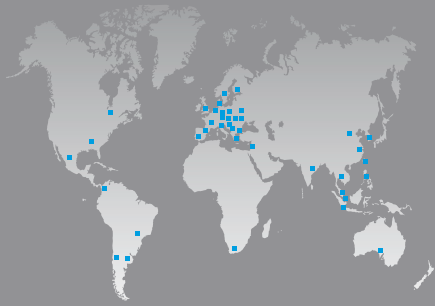
DE-73660 Urbach

Fon: +49 (0) 71 81 / 98 79 - 0

Fax: +49 (0) 71 81 / 98 79 - 179

E-Mail: info@di-soric.de

Internet: www.di-soric.de



Europa	Europe
Asien	Asia
Australien	Australia
Nordamerika	North America
Südamerika	South America
Afrika	Africa

Produktprogramm

Beleuchtungen
Lichtschränken
Kontrasttaster
Abstandssensoren
Farb- und
Oberflächensensoren
Lichtleitkabel/-Verstärker
Lichtgitter
Sicherheitslichtgitter
Winkellichtschranken
Gabellichtschranken
Ringlichtschranken
Rahmenlichtschranken
Ring- und Schlauchsensoren
Näherungsschalter
Etikettensensoren
Zylindersensoren
Kontaktsensoren
Ultraschallsensoren
Bewegungssensoren
Neigungssensoren
Kamerasensoren
Zubehör

Product program

Lighting
Photoelectric sensors
Contrast diffuse sensors
Distance sensors
Colour and
surface sensors
Fibre-optic cables / -amplifiers
Light curtains
Safety light curtains
Angled light barriers
Fork light barriers
Ring light barriers
Frame light barriers
Ring and tube sensors
Proximity switches
Label sensors
Cylinder sensors
Contact sensors
Ultrasonic sensors
Movement sensors
Inclination sensors

Accessories