

EVR 31



Krátká informace

Reverzační okenní ventilátor

Typové číslo

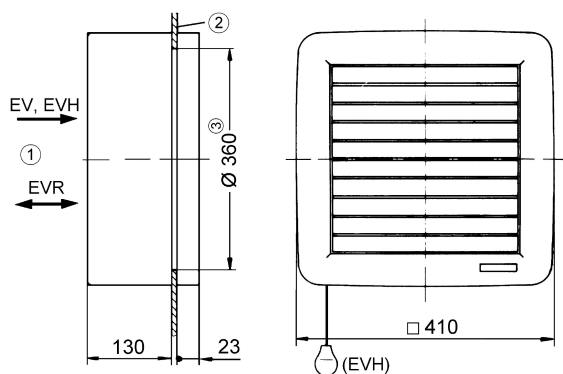
0080.0821

Technické údaje

Průtok	1.400 m ³ /h
Počet otáček	1.410 1/min
Směr proudění vzduchu	Odvod a přívod vzduchu
Lze regulovat	✓
Druh napětí	Jednofázový proud
Napájecí napětí	230 V
Kmitočet sítě	50 Hz
Jmenovitý výkon	110 W
Příkon	120 W
I _{Jmen}	0,6 A
I _{Max}	0,6 A
Druh krytí (IP)	20
Síťový přívod	5 x 1,5 mm ²
Umístění	Okno
Materiál	Umělá hmota
Barva	bílá, jako RAL 9016
Hmotnost	7,6 kg
Jmenovitá světlost	315 mm
Teplota média při I _{Max}	40 °C
Akustický tlak	63 dB(A)
Sortiment	C
EAN	4012799808213
Celkem L _{WA7} , vysoký (akustický výkon v dB pro pouzdro a volné)	72 dB(A)

EVR 31

Rozměry [mm]



- ① Uvnitř
- ② Tabule
- ③ Výřez: průměr 360 mm

A	B	C
360	130	410