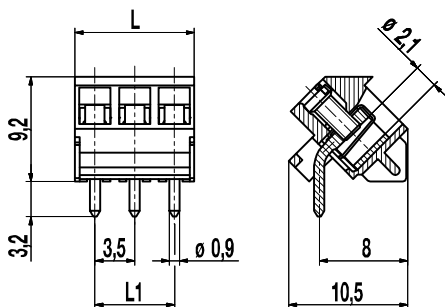


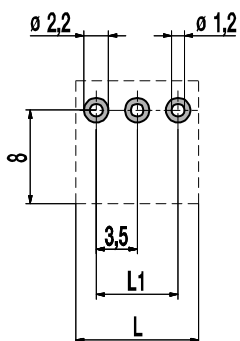
Leiterplattenklemme für THR

934-THR-DS

Schraubanschluss 45°-Winkel zur LP



Leiterplattenlayout



L1 = (Polzahl - 1) x Raster
 Lotpastendicke: 0,15 - 0,2 mm
 Lötaugendurchmesser: ø 2,2 mm

Die 934-THR-DS ist eine reflowfähige Anschlussklemme für gedruckte Schaltungen im Raster 3,5 mm. Der Drahteingang liegt im 45° Winkel zur Leiterplatte. Damit können Klemmreihen platzsparend direkt hintereinander und polverlustfrei im Raster angeordnet werden.

Das Gehäuse aus hochtemperaturfestem Kunststoff ist mit Abstandshaltern, sogenannten Stand-offs, ausgestattet, die beim Reflowlötprozess im Konvektionsofen eine bessere Heißluftzirkulation gewährleisten und eine optimale visuelle Kontrolle der Lötstelle ermöglichen.

Die Anschlussklemme 934-THR ist standardmäßig mit unverlierbaren Schrauben und Drahtschutz ausgerüstet und kann 2- bis 12-polig bezogen werden.

Für die automatische Bestückung ist diese Anschlussklemme in Tape-on-Reel verpackt und auf der Gehäuseoberseite an den mittleren Polen flach gestaltet, um eine Ansaugfläche für die Ansaugpipette zu erzeugen.

Die Leisten sind standardmäßig unbeschriftet, können aber auf Wunsch auch bedruckt geliefert werden.

Artikelnummern

Polzahl	934-THR-DS	Länge	VPE
2	20.879.302	7,00	250
4	20.879.304	14,00	250
6	20.879.306	21,00	200
12	20.879.312	42,00	100

weitere Polzahlen auf Anfrage

Allgemeine Daten

Raster	3,5 mm
Polzahlen	2 - 12
Anwendungsgebiet	Gerätetechnik mit platzkritischen Anwendungen oder mehrreihigen Anschlüssen

Technische Daten

Klemmbereich	starr / flexibel / AWG		
	0,25 - 1,5 mm ² / 0,25 - 1 mm ² / 24 - 16 AWG		
Bemessungsquerschnitt	1 mm ²		
Abisolierlänge	5 mm ± 0,5 mm		
Überspannungskategorie	III	III	II
Verschmutzungsgrad	3	2	2
Bemessungsspannung	160 V	160 V	320 V
Bemessungsstoßspannung	2,5 kV	2,5 kV	2,5 kV
Isolationsspannung	130 V nach EN 60998-1		
Bemessungsstrom	10 A		
Lötverfahren	Wellenlöten & Reflowlöten		
Leiterplattenbohrung	ø 1,2 mm		
Nenn Drehmoment	0,2 Nm		
Leiterplattendicke	Wellenlöten max. 1,6 mm; Reflowlöten 1,6 mm - 3,2 mm		

Materialdaten

Gehäusematerial	PA HT, schwarz, V-0
Kriechstromfestigkeit	CTI ≥ 600
Isolierstoffgruppe	I
Temperaturgrenzen	-40°C bis 150°C; Reflowlöttemperatur (Peak) max. 260°C (15-30 s)
Klemmkörper	Messing, verzinkt
Schraube	M2, Stahl verzinkt, blau passiviert
Lötstift	ø 0,9 mm; Messing, verzinkt
Drahtschutz	Neusilber

Zulassungen

	Strom	Spannung	Gruppe	AWG	Nm
	10	300	B	26 - 16	0,23
	10	300	B	26 - 16	0,2

Sonderausführung / Zubehör

- Sonderbeschriftung nach Zeichnung
- Selbstklebende Bezeichnungstreifen BST-3,50 (nicht reflowfähig)
- Andere Lötstiftlängen auf Anfrage

Artikelnummern: Tape-on-Reel

Pole	934-THR-DS	Breite Tape	Höhe Gurt	VPE
2	20.879.302.A00	32 mm	15,2 mm	300
5	20.879.305.A00	32 mm	15,2 mm	300

weitere Polzahlen auf Anfrage