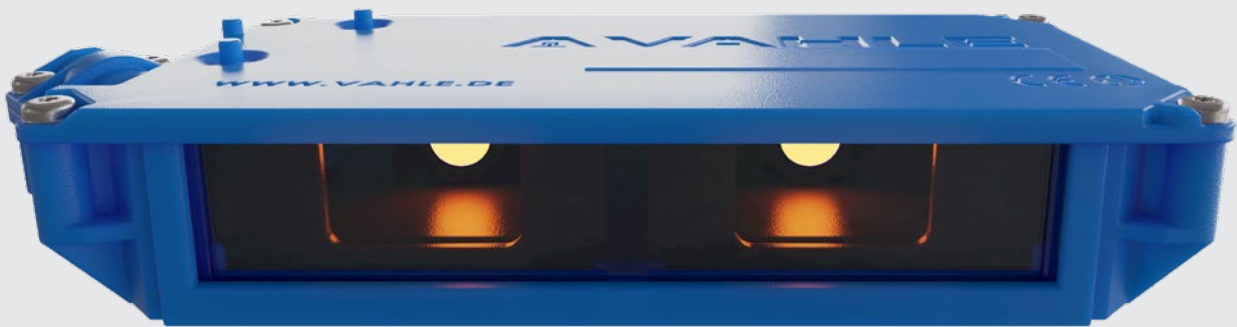
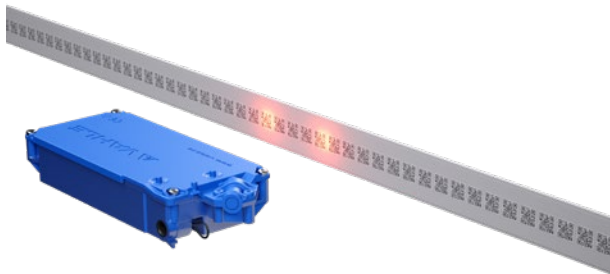




**vPOS – SYSTÈMES DE POSITIONNEMENT
APOS OPTIC**



APOS OPTIC – DES FONCTIONNALITÉS UNIQUES

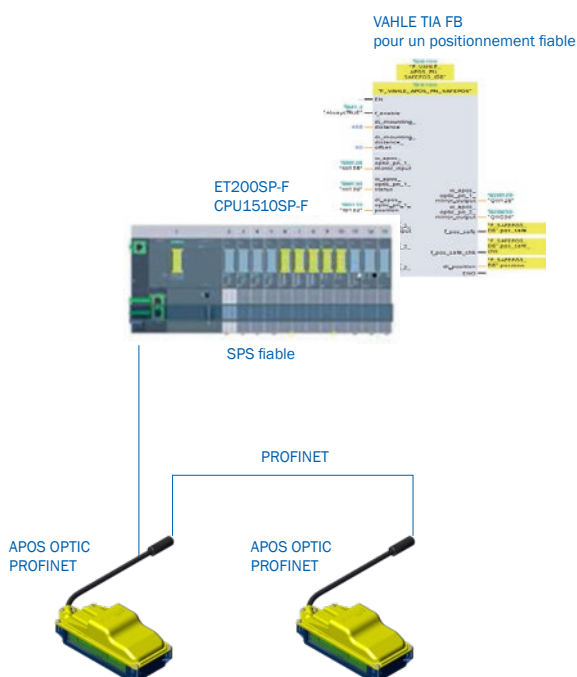
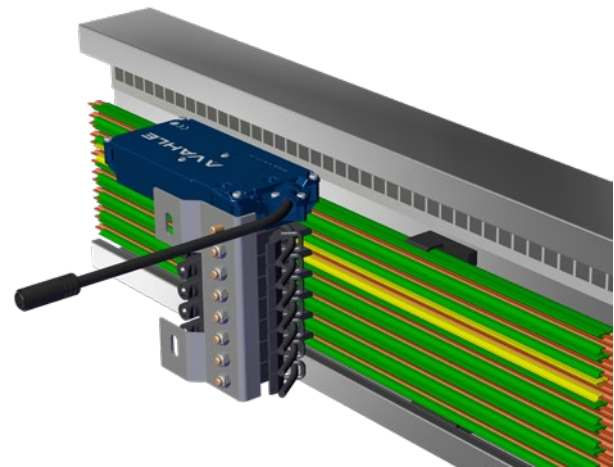


SYSTÈME DE POSITIONNEMENT FIABLE

Deux caméras intégrées garantissent une grande sécurité du process. En cas de panne ou de redémarrage de l'installation, le système de positionnement absolu Optic APOS indique précisément la position même après un redémarrage.

SOLUTIONS COMPLÈTES

APOS Optic offre un montage et une intégration simple avec d'autres systèmes VAHLE pour fournir un ensemble efficace et compacte.



POSITIONNEMENT FIABLE

Pour les applications liées à la sécurité, une fonction appelée «Safe Position» avec un niveau de sécurité Cat. 3, selon DIN EN ISO 13849-1, peut être réalisée avec la certification du TÜV et le système module TIA.

MISE EN SERVICE ET ENTRETIEN RAPIDES

A l'aide du kit de diagnostic et du logiciel de maintenance APOS Optic, les données de la tête de positionnement peuvent être lues. Les mises à jour peuvent être faites, la bande codée peut être contrôlée, des erreurs éventuelles peuvent être diagnostiquées sur la tête de lecture.

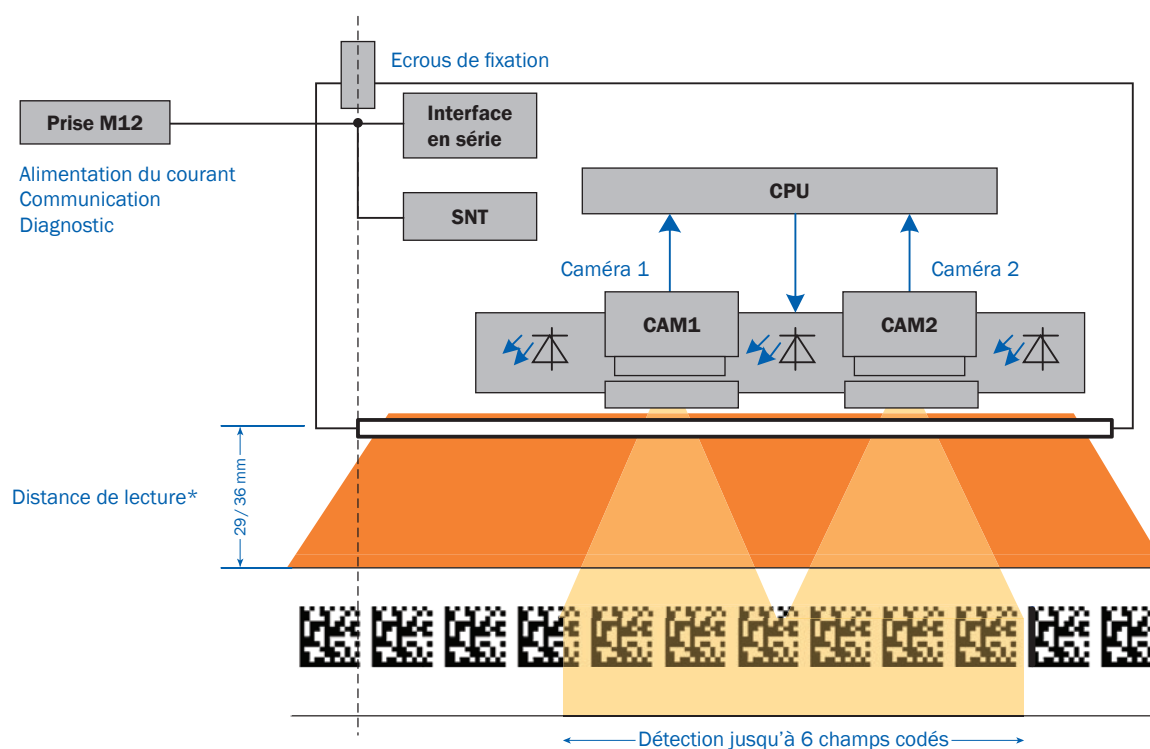


APOS OPTIC – FONCTIONNEMENT

Les applications modernes de maintenance telles que la production automobile, les chaînes de montage et les systèmes de stockage et de récupération nécessitent un positionnement exact de l'équipement mobile tout au long du cycle de traitement. APOS Optic - de la gamme des produits vPOS - la bande codée DataMatrix et la tête de lecture optique Apos accomplissent cette tâche parfaitement.

PRINCIPE DE FONCTIONNEMENT

Les têtes de lecture de la famille APOS Optic sont équipées de deux caméras et d'un éclairage LED intégré. Les deux caméras détectent jusqu'à six matrices de données simultanément. Une seule matrice de code est requise pour déterminer le positionnement. Cette redondance permet à la tête de lecture de restituer l'information sans risque d'erreurs liées à un dommage ou effacement partiel de la bande codée. L'éclairage LED intégré est un autre facteur qui garantit une détection fiable du processus.



Le système de mesure fonctionne avec une bande codée matricielle simple et efficace. Celui-ci permet une reconnaissance absolue du positionnement, pour un déplacement maximal jusqu'à 10 000 m. Le positionnement instantané est disponible après des interruptions d'alimentation. La source de lumière LED n'est pas affectée par les conditions d'éclairage ambiant.

* La distance de lecture de 29 mm est en rapport avec le support de la bande codée et la plaque de montage du collecteur de courant

APOS OPTIC – TÊTES DE LECTURE EN SERIE

CARACTÉRISTIQUES TECHNIQUES

DONNÉES ÉLECTRIQUES

Tension..... 24 VDC (20 ... 30 VDC)
 Consommation d'énergie max. 130 mA
 Puissance <3 W
 Temps de démarrage..... <2 sec

ÉLECTRONIQUE DE MESURE

Précision ± 1 mm
 Vitesse de lecture..... ≤ 3 m/s (180 m/min)
 Éclairage LED intégrée – éclairage bande codée

PRISE DE RACCORDEMENT M12

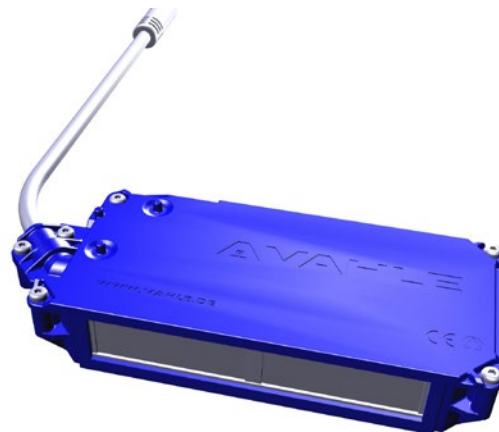
Type de connecteur..... 4 pôles RS 485
 8 pôles SSI

TEMPÉRATURES AMBIANTES

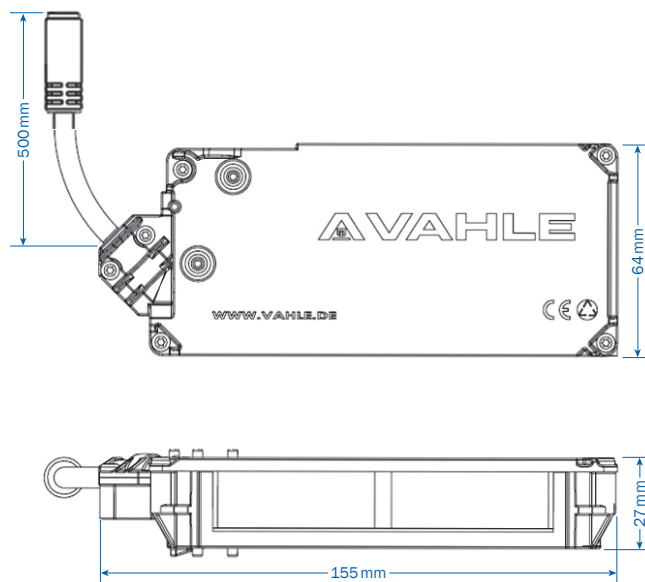
Température de
 fonctionnement..... 0 °C ... 60 °C
 Température stockage -15 °C ... 60 °C

DONNÉES MÉCANIQUES

Indice de protection IP54
 Profondeur de champ ± 14 mm
 Inclinaison $\pm 1,5^\circ$
 Dimensions..... 155 x 64 x 27 mm
 Poids env. 200 g
 Tolérance en hauteur..... 4 mm / 6 mm
 Distance de lecture..... 29 ou 36 mm (voir gamme de produits)



DIMENSIONS



GAMME DE PRODUITS

Désignation	Rapport*	Taux de données [k/Bit/S]	Code article
Distance de lecture O3: 29 mm			
LK-03-RS485-D-576-D1-54	DETO	57,6	10011578
Distance de lecture O2: 36 mm			
LK-02-RS485-D-576-D1-54	DETO	57,6	10004140
LK-02-RS485-S-625-D1-54	Protocole binaire type 2	62,5	10005457
LK-02-RS485-S-576-D1-54	Protocole binaire type 2	57,6	10005456
LK-02-SSI-4-D1-54	SSI GRAY PST (SEW)	-	10014882
LK-02-RS485-D-576-DX-54	DETO	57,6	10013786
LK-02-SSI-2-D1-54	Protocole binaire	-	10013467
LK-02-SSI-3-D1-54	SSI GRAY PRE (Siemens)	-	10022006

* Différents types de protocoles sont disponibles. Veuillez contacter notre service technique en cas de besoin, pour toute étude ou contrôle.

APOS OPTIC – TÊTES DE LECTURE PROFINET

CARACTÉRISTIQUES TECHNIQUES

DONNÉES ÉLECTRIQUES

Tension..... 24 VDC (20 ... 30 VDC)
 Consommation d'énergie max. 600 mA
 Puissance <13 W
 Temps de démarrage <2 sec

ÉLECTRONIQUE DE MESURE

Précision ± 1 mm
 Vitesse de lecture..... ≤ 3 m/s (180 m/min)
 Éclairage LED intégrée – éclairage bande codée

PRISE DE RACCORDEMENT M12

Type de connecteur..... 4 pôles
 8 pôles

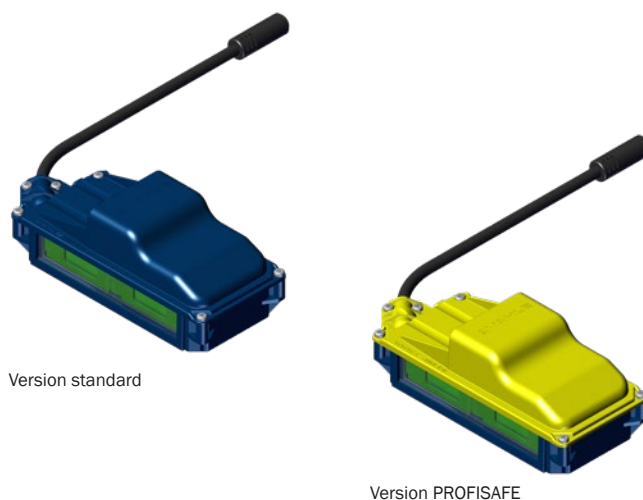
TEMPÉRATURES AMBIANTES

Température de
 fonctionnement..... 0 °C ... 60 °C
 Température stockage -15 °C ... 60 °C

DONNÉES MÉCANIQUES

Indice de protection IP54
 Profondeur de champ ± 14 mm
 Inclinaison $\pm 1,5^\circ$
 Dimensions..... 155 x 64 x 50 mm
 Poids env. 260 g
 Tolérance en hauteur..... 4 mm / 6 mm
 Distance de lecture..... 36 mm

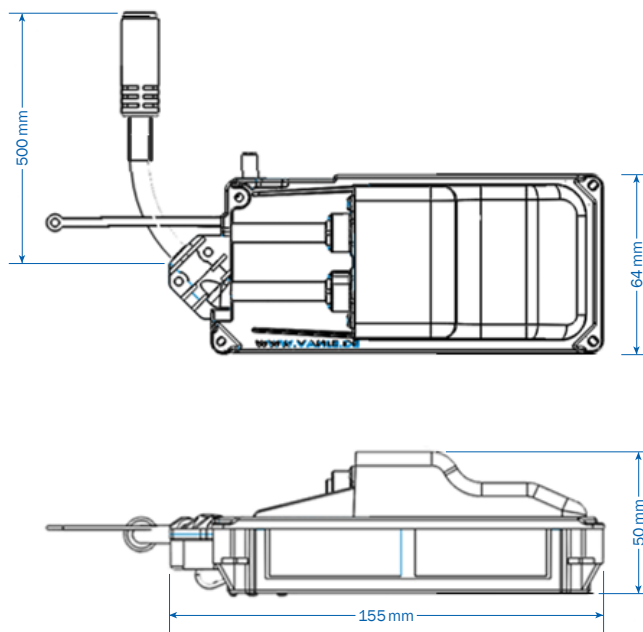
GAMME DE PRODUITS



Version standard

Version PROFISAFE

DIMENSIONS



Désignation	Rapport*	Taux de données [M/Bit/S]	Code article
Distance de lecture O2: 36 mm			
LK-02-PNIO2-S-D1-54	PROFINET-IO CC-B	100	10011072
LK-02-PNIO2-SAFE-DX-54	PROFINET-IO CC-B	100	10013679
Dont VAHLE TIA PROFINET « position fiable »*			

* Pour le système APOS Optic « position fiable » il y a toujours 2 têtes de lecture (LK-02-PNIO2-SAFE). Sur le système SPS, il faut toujours utiliser soit le CPU-1510SP F-1 PN ou le CPU-1512SP-F-1-PN (les deux de marque Siemens, famille de produits ET200-SP). Pour la variante PROFINET standard, une tête de lecture (LK-02-PNIO2-S) est nécessaire.

APOS OPTIC – DIAGNOSTIC

KIT DE DIAGNOSTIC APOS OPTIC

Le kit de diagnostic APOS Optic permet de faire un diagnostic complet et de réparer les pannes.

L'outil d'entretien APOS Optic permet :

- Mises à jour et redémarrage des têtes de lecture
- Affichage des valeurs de position actuelles de chaque caméra
- Représentation graphique du déplacement
- Indication des photos

À l'aide du générateur de code APOS, des morceaux de bande codée défectueuse peuvent être rapidement ré-imprimés et remplacés. Veuillez contacter si besoin notre service technique.



GAMME DE PRODUITS

Désignation		Code article
Kit de diagnostic APOS Optic	Interface diagnostic, PC APOS optic ServiceTool-Lite, APOS optic CodeGenerator USB/ Adapteur RS485, adapteur USB/RS422, alimentation et boîtier	10014747

APOS OPTIC – BANDE CODEE MATRICE DE DONNÉES



GAMME DE PRODUITS

Désignation	Codage	Code article
Bande codée rouleau de 100 m*		
Bande codée CB25	0 jusqu'à 100.000	10004169
Bande codée CB25	100.001 jusqu'à 200.000	10005781
Bande codée CB25	200.001 jusqu'à 300.000	10005782
Bande codée CB25	300.001 jusqu'à 400.000	10005784
Bande codée CB25	400.001 jusqu'à 500.000	10005786
Bande codée rouleau de 50 m*		
Bande codée CB25	0 jusqu'à 50.000	10010849
Bande codée CB25	100.001 jusqu'à 150.000	10012051
Bande codée CB25	200.001 jusqu'à 250.000	10012610

* Il existe différentes longueurs de bandes codées. Veuillez contacter notre service technique pour déterminer ce qui correspond à vos besoins.

APOS OPTIC – MATÉRIEL DE FIXATION



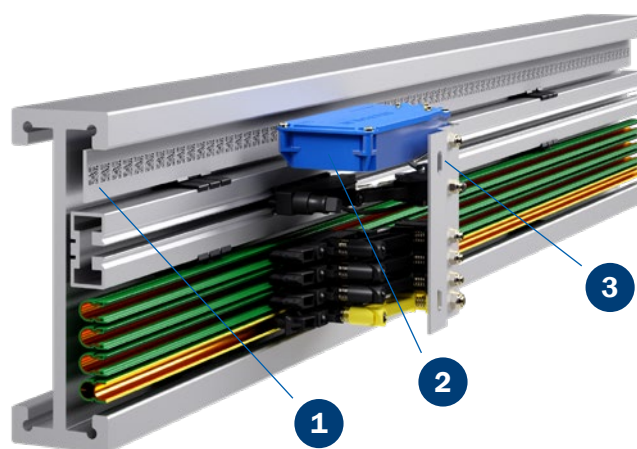
GAMME DE PRODUITS

Désignation		Dimensions	Code article
Profil porteur et accessoires	VTS-TP-28 x 2 x 6000-S	28 x 2 x 6000 mm	P9999996 ⁽¹⁾
Tôle de support universel pour tête de lecture	VTS-HLK-SHE-SB	71,5 x 3 x 120 mm	0144509

APOS OPTIC – INTÉGRATION DU SYSTÈME

EXEMPLE D'APPLICATION SYSTÈMES MONORAILS ELECTRIFIES⁽²⁾

- 1 La bande codée du système APOS Optic est montée sur un profil aluminium porteur application monorail exemple d'un convoyeur à balancelles.
- 2 La tête de lecture APOS est intégrée entre le coupleur SMGM mobile et le collecteur de courant U10.
- 3 Il existe une tôle de support spéciale pour la tête de lecture APOS, le collecteur de courant U10 et le coupleur SMGM mobile.



(1) Il s'agit d'un numéro de commande type. En cas de commande, notre service commercial contrôlera le profil en détail.

(2) Il existe d'autres combinaisons de systèmes. Veuillez contacter en cas de besoin notre service commercial. Nous vous rappelons que les pièces EHB ne font pas partie de la livraison VAHLE.



VAHLE France

5 Rue Jacques Tati
69120 VAULX EN VELIN

Tel: 04 78 80 73 43

Fax: 04 72 04 33 08

info.sud@vahle.fr

Contact région Nord

Tel: 03 20 47 00 64

info.nord@vahle.fr

www.vahle.com