

EZR 20/2 B



Krátká informace

Axiální potrubní ventilátor, DN200, jednofázový

Typové číslo

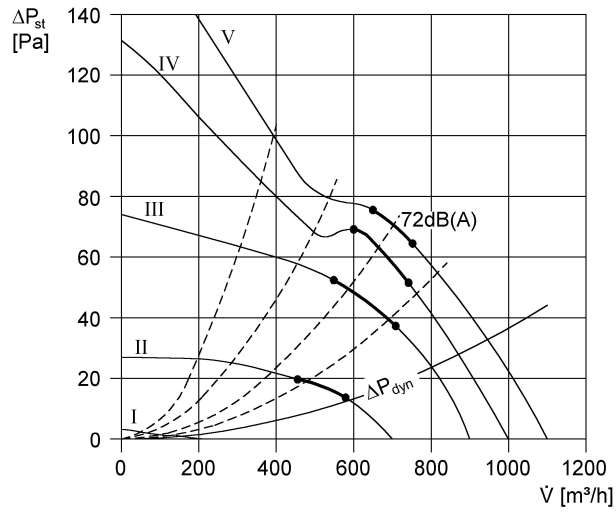
0086.0000

Technické údaje

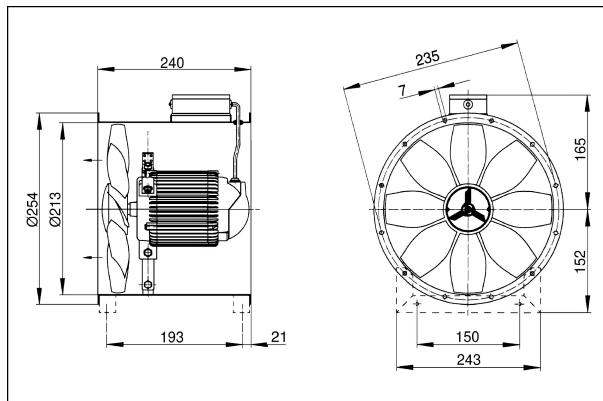
Průtok	1.100 m ³ /h
Počet otáček	2.850 1/min
Lze regulovat	✓
Možnost reverzace	✓
Druh napětí	Jednofázový proud
Napájecí napětí	230 V
Kmitočet sítě	50 Hz
Jmenovitý výkon	65 W
I _{Jmen}	0,3 A
I _{Max}	0,51 A
Druh krytí (IP)	55
Tepelná třída	B
Umístění	Trubka
Montážní poloha	vodorovně, svisle
Materiál	Ocelový plech, pozinkovaný
Hmotnost	6,6 kg
Jmenovitá světlost	200 mm
Teplota média při jmenovitém proudu	60 °C
Teplota média při I _{Max}	60 °C
Sortiment	C
EAN	4012799860006
Celkem L _{WA2} , S5 (akustický výkon v dB pro po)	62 dB(A)
Celkem L _{WA5} , S5 (akustický výkon v dB pro volně)	76 dB(A)
Celkem L _{WA6} , S5 (akustický výkon v dB pro volný v)	77 dB(A)

EZR 20/2 B

Charakteristika



Rozměry [mm]



Počet otvorů v přírubě: 6