

# WR 400



## Krátká informace

Kompaktní větrací systém s vysoce efektivním získáváním zpětného tepla

Typové číslo

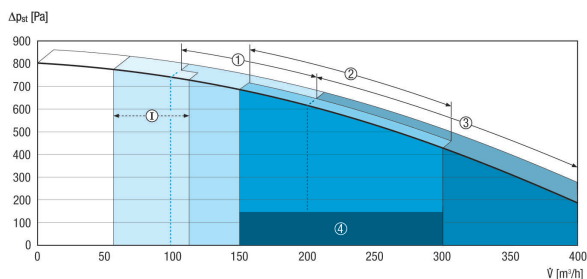
0095.0079

## Technické údaje

Průtok	100 - 400 m <sup>3</sup> /h
Druh napětí	Jednofázový proud
Napájecí napětí	230 V
Kmitočet sítě	50 Hz / 60 Hz
Příkon	37 - 236 W / Při protitlaku 100 Pa
I <sub>Max</sub>	2,5 A
Druh krytí (IP)	00
Umístění	Sklepy, Skladiště, Podkroví, Hospodářský prostor, Kotelna
Materiál pouzdra	Ocelový plech, práškový nástřik
Materiál výměníku	Hliník
Materiál vnitřního obložení	Umělá hmota
Barva	světle šedá
Hmotnost	50 kg
Třída filtru	G4, F7
Připojovací průměr	160 mm
Šířka x výška x hloubka	786 x 825 x 500 mm
Teplota média při I <sub>Max</sub>	50 °C
Stupeň tepelné dispozice	90 %
Druh tepelného výměníku	Křížový protiproud
Sortiment	K
EAN	4012799950790

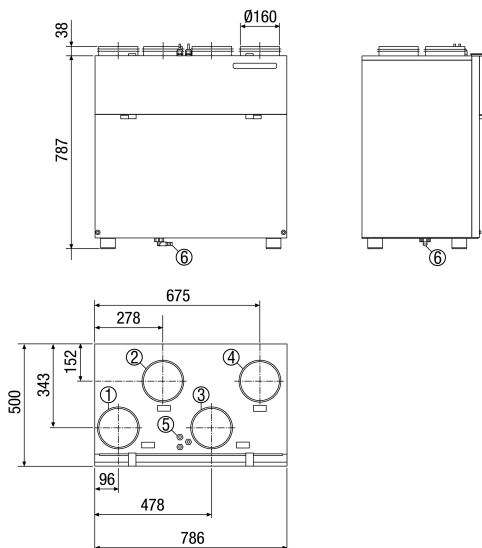
# WR 400

## Charakteristika WR 400



- I = intervalový/ prázdninový provoz, ochrana proti vlhkosti
- 1 = snížené větrání
- 2 = jmenovité větrání
- 3 = intenzivní/párty provoz
- 4 = Doporučená oblast použití

## Rozměry [mm]



- ① Odpadní vzduch DN 160
- ② Přívod DN 160
- ③ Odvod DN 160
- ④ Venkovní vzduch DN 160
- ⑤ El. připojení
- ⑥ Odvod kondenzátu