

# WS 250



## Krátká informace

Kompaktní větrací systém s vysoce efektivním získáváním zpětného tepla - certifikovaný pro pasivní domy

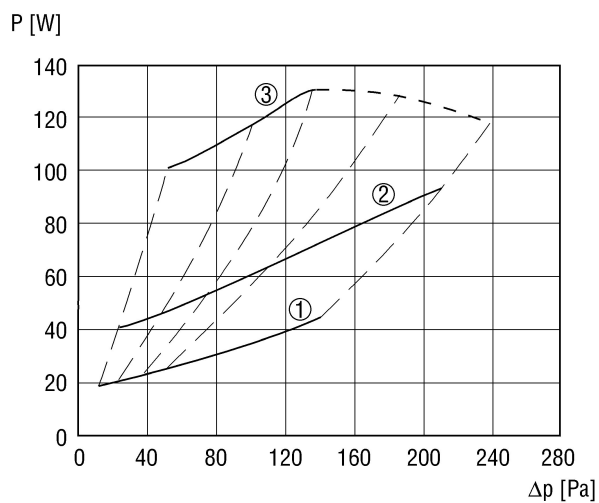
Typové číslo 0095.0050

## Technické údaje

|                                    |   |
|------------------------------------|---|
| Počet výkonových stupňů            | 3   |
| Průtok                             | 100 - 250 m <sup>3</sup> /h                               |
| Konstantní průtok                  | ano   |
| Druh napětí                        | Jednofázový proud   |
| Napájecí napětí                    | 230 V   |
| Kmitočet sítě                      | 50 Hz / 60 Hz   |
| Příkon                             | 30 - 95 W / Při protitlaku 100 Pa                         |
| I <sub>Max</sub>                   | 6,9 A/Včetně ohřevu proti zamrznutí                       |
| Druh krytí (IP)                    | 00  |
| Elektrické zásuvkové připojení     | Schuko  |
| Schváleno DIBT.                    | ano   |
| Umístění                           | Sklepy, Skladiště, Podkroví, Hospodářský prostor, Kotelna |
| Materiál pouzdra                   | Ocelový plech, práškový nástřik                           |
| Materiál výměníku                  | Umělá hmota   |
| Barva                              | čistě bílá, jako RAL 9010                                 |
| Hmotnost                           | 80 kg   |
| Třída filtru                       | G4, F7  |
| Připojovací průměr                 | 160 mm  |
| Šířka x výška x hloubka            | 854 x 531 x 759 mm  |
| Teplota média při I <sub>Max</sub> | 50 °C   |
| Stupeň tepelné dispozice           | 92 %  |
| Druh tepelného výměníku            | Křížový protiproud  |
| PH-certifikace                     | ano   |
| Číslo schválení                    | Z-51.3-104  |
| Sortiment                          | K   |
| EAN                                | 4012799950509   |

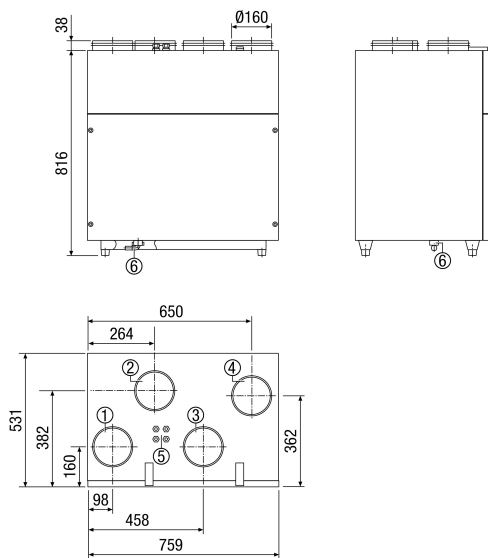
# WS 250

## Charakteristika



- ① Stupeň 1: 100 m<sup>3</sup>/h
- ② Stupeň 2: 150 m<sup>3</sup>/h
- ③ Stupeň 3: 250 m<sup>3</sup>/h

## Rozměry [mm]



- ① Odpadní vzduch
- ② Přívod
- ③ Odvod
- ④ Venkovní vzduch
- ⑤ El. připojení
- ⑥ Odvod kondenzátu