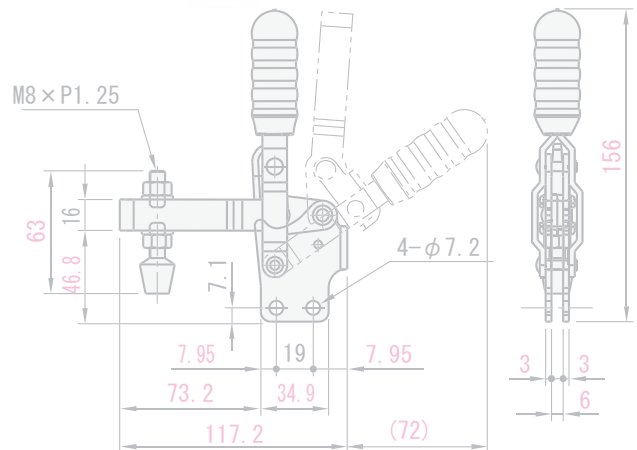
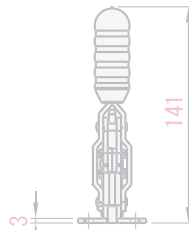
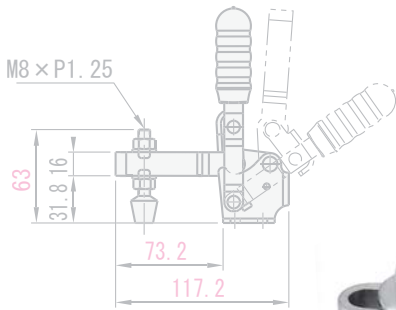
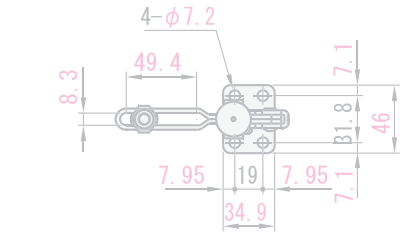


Rychloupínky



2009.5 – 2010.3

RoHS



Tato brožura Vám podrobně představuje všechny nové modely rychloupínačů, o které MISUMI s účinností od 1. května rozšíří svou produktovou řadu.

Nové rychloupínače nabízejí následující výhody:

- ⇒ všechny naše nové rychloupínače **zodpovídají RoHS normám**
- ⇒ v průměru **17% snížení ceny** v porovnání s předešlými rychloupínači
- ⇒ 5 nových modelů rychloupínačů

Nové modely **nejsou** obsažené v našem aktuálním katalogu „Mechanické komponenty pro speciální strojírenství & montážní automatizaci“. (kapitola „Rychloupínače“ strana 1083-1093).

Na **straně 2** této brožury najdete modely v různých barvách. **Modré typy** zobrazují staré modely s odkazem na příslušnou stránku v aktuálním katalogu. **Fialové typy** zobrazují nové modely s odkazem na příslušnou stránku v této brožurce.

Obsah **stran 3-21** jsou zobrazené úpravy modelů, na levé straně najdete staré čísla dílů a na pravé straně najdete odpovídající nové čísla dílů.

5 nových modelů najdete na **straně 22**.

Všechny změny v této brožurce jsou vyznačené **červenou barvou**. Tyto modely mohou být dodané bez zpoždění.

Všechny rychloupínače, které nenajdete v této brožurce, najdete beze změny v dodací lhůtě v aktuálním MISUMI katalogu 2009.

Tvar	Přípevněná část	Staré číslo dílu	Číslo strany v katalogu	Nové číslo dílu	Číslo strany v brožуре	
01: Typ s vodorovným držadlem, standardním držadlem, dlouhým držadlem	Přírubový	HH150	1083	MC01-1	3	
		HH250		MC01-2		
		HH350		MC01-3		
		HH450	1083	MC01-4	4	
		SHH150	1083	MC01-S1	3	
		SHH250		MC01-S2		
	SHH350	MC01-S3				
	SHH450	1083	MC01-S4	4		
	Rovný	HH150S	1083	MC01-1S	4	
		HH250S	1083	MC01-2S	5	
		HH350S		MC01-3S		
		HH450S		MC01-4S		
	Přírubový	TC01	1085	MC01-5	7	
		TC04		MC01-6		
		TC03		MC01-7		
		TC38BS	1085	MC01-8	8	
		TC38BL	1085	MC01-9	7	
		STC04		MC01-S6		
		STC38BS		MC01-S8		
		STC38BL	1085	MC01-S9	8	
	Rovný	TC38BSK	1085	MC01-8S	9	
		TC38BLK		MC01-9S		
	01L: Typ s vodorovným držadlem, standardním držadlem, dlouhým držadlem, Dlouhý držák	Přírubový	HH150ZL	1084	MC01L-1	6
			HH250ZL	1084	MC01L-2	
HH350ZL			MC01L-3			
02: Volně připojitelná část	-	FM50M	1086	MC02-1	9	
		SFM50M		MC02-S1		
		FM150M		MC02-2		
		SFM150M		MC02-S2		
		FM250M		MC02-3		
03: Typ s vodorovným držadlem, standardním držadlem, dlouhým držadlem	Přírubový	TSL10	1086	MC03-1	10	
		STSL10		MC03-S1		
		TSL50L		MC03-2		
		TSL50R		MC03-3		
04: Vertikální držák	Přírubový	HV150	1087	MC04-1	10	
		HV250	1087	MC04-2	11	
		HV450		MC04-3		
		HV650		MC04-4		
		SHV150	1087	MC04-S1	10	
		SHV250	1087	MC04-S2	11	
	SHV450	MC04-S3				
	-	MC04-5 *				
	Rovný	HV150S	1087	MC04-1S	12	
		HV250S		MC04-2S		
		HV450S		MC04-3S		
		HV650S		MC04-4S		
	Přírubový	HV150L	1088	MC04-1L	13	
		HV250L	1088	MC04-2L	14	
		HV450L		MC04-3L		
		HV650L		MC04-4L		
		TC09	1089	MC04-6	15	
		TC40A		MC04-7		
		TC42A		MC04-8		
		TC41BS		MC04-9		
		STC09	1089	MC04-S6	14	
		STC40A	1089	MC04-S7	15	
	STC42A	MC04-S8				
	Rovný	-	-	MC04-1LS *	22	
-		MC04-2LS *				
-		MC04-3LS *				
-		MC04-4LS *				
TC09S		1089		MC04-6S		16
TC40K		1089		MC04-7S		17
TC42K	1089	MC04-8S	17			
TC41BSS		MC04-9S				
05:typ s 2 hroty	Přírubový	FT2	1090	MC05-1	17	
06:Dlouhé rameno		LN2B	1090	MC06-1	17	
07:Dvojčinný typ		TC06	1091	MC07-1	18	
		TC07		MC07-2		
		TC02		MC07-3		
		TC51BS	1091	MC07-4	19	
		TC51BXS	1091	MC07-5	20	
		TC50A		MC07-6		
TC02SM		MC08-1				
08:Beznázorový typ		-	VARI-1	1092	MC09-1	21
09:Svařovací upínky			VARI-2	1092	MC09-2	
VARI-3			1092	MC09-3		
Kovové hlavy pro upínky		-	TGB4-13	1093	MC4-15	21
			STGB4-13		MCS4-15	
			TGB4-32		MC4-32	
			STGB4-32		MCS4-32	
			TGB6-87		MC6-87	
			TGB6-37		MC6-37	
			STGB6-37		MCS6-37	
			TGB8-105		MC8-105	
			TGB8-49		MC8-45	
			STGB8-49		MCS8-45	
			TGB10-59		MC10-59	
			TGB12-66		MC12-66	

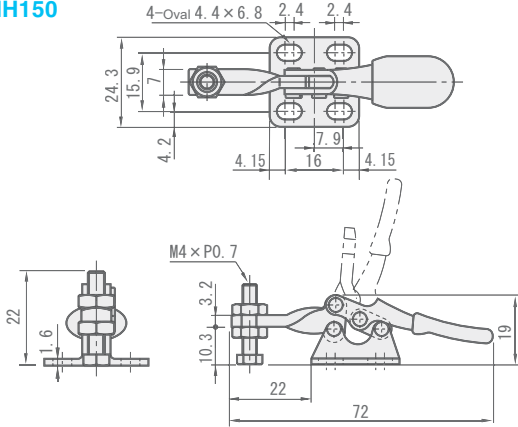
Držák dole/Typ s vodorovným držadlem, standardním držadlem

Číslo dílu	HH150	SHH150	Úhel otevírání a zavírání ramene	95°
			Úhel otevírání a zavírání páky	70°
Materiál tělesa	1.0040/Ust.42.2	1.4301/XSCN18-10	Montážní šroub	M4
Povrchová úprava	Světlé chromátování	-	Upevňovací závit	15.9x16
Příslušenství	*Nylonový šroub	Šroub z nerezavějící oceli	Lisovací tlak (N)	264.6
Jednotková cena 1-9	7,20	17,60	Tárá (g)	30

*Nikoliv šroub s pryží. Nezapomeňte na to.

**HH150
SHH150**

Old

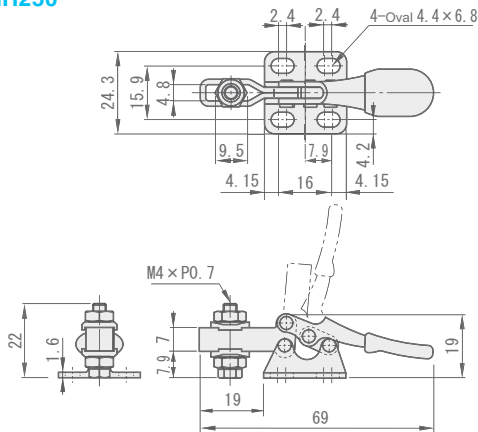


Číslo dílu	HH250	SHH250	Úhel otevírání a zavírání ramene	95°
			Úhel otevírání a zavírání páky	70°
Materiál tělesa	1.0040/Ust.42.2	1.4301/XSCN18-10	Montážní šroub	M4
Povrchová úprava	Světlé chromátování	-	Upevňovací závit	15.9x16
Příslušenství	*Nylonový šroub	Šroub z nerezavějící oceli	Lisovací tlak (N)	264.6
Jednotková cena 1-9	7,28	17,60	Tárá (g)	30

*Nikoliv šroub s pryží. Nezapomeňte na to.

**HH250
SHH250**

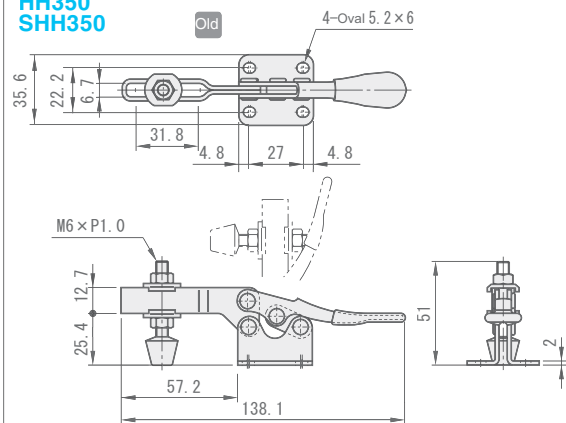
Old



Číslo dílu	HH350	SHH350	Úhel otevírání a zavírání ramene	90°
			Úhel otevírání a zavírání páky	60°
Materiál tělesa	1.0040/Ust.42.2	1.4301/XSCN18-10	Montážní šroub	M5
Povrchová úprava	Světlé chromátování	-	Upevňovací závit	22.2x27
Příslušenství	Šroub s pryží Materiál NBR Tvrdost Shore A70	Šroub z nerezavějící oceli	Lisovací tlak (N)	882
Jednotková cena 1-9	9,60	23,84	Tárá (g)	120

**HH350
SHH350**

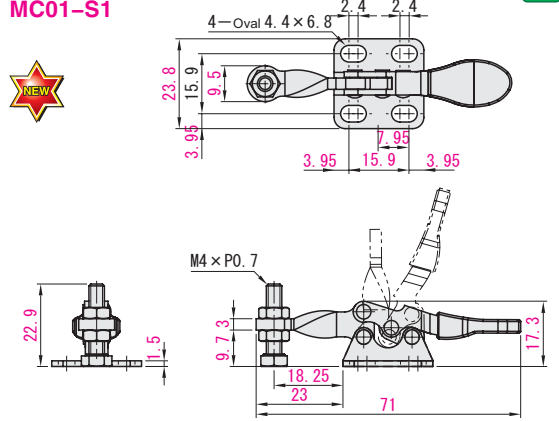
Old



Číslo dílu	MC01-1	MC01-S1	Úhel otevírání a zavírání ramene	90°
			Úhel otevírání a zavírání páky	75°
Materiál tělesa	1.0040/Ust.42.2	1.4301/XSCN18-10	Montážní šroub	M4
Povrchová úprava	Trojmočný chroman	-	Upevňovací závit	15.9x16
Příslušenství	*Nylonový šroub	Šroub z nerezavějící oceli	Lisovací tlak (N)	264.6
Jednotková cena 1-19	6,12	14,08	Tárá (g)	30

*Nikoliv šroub s pryží. Nezapomeňte na to.

**MC01-1
MC01-S1**

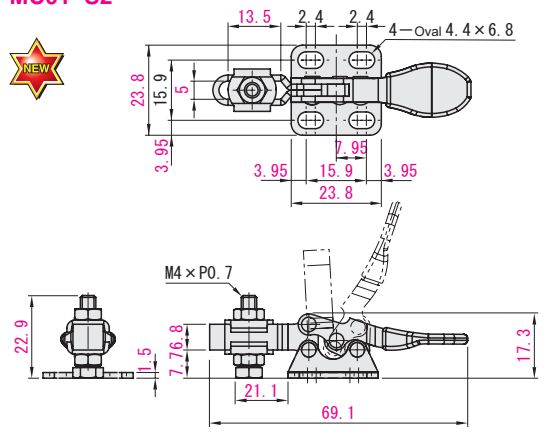


RoHS

Číslo dílu	MC01-2	MC01-S2	Úhel otevírání a zavírání ramene	90°
			Úhel otevírání a zavírání páky	75°
Materiál tělesa	1.0040/Ust.42.2	1.4301/XSCN18-10	Montážní šroub	M4
Povrchová úprava	Trojmočný chroman	-	Upevňovací závit	15.9x16
Příslušenství	*Nylonový šroub	Šroub z nerezavějící oceli	Lisovací tlak (N)	264.6
Jednotková cena 1-19	6,19	14,08	Tárá (g)	35

*Nikoliv šroub s pryží. Nezapomeňte na to.

**MC01-2
MC01-S2**

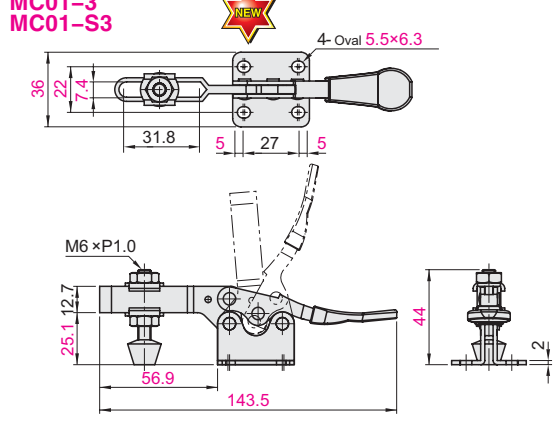


RoHS

Číslo dílu	MC01-3	MC01-S3	Úhel otevírání a zavírání ramene	85°
			Úhel otevírání a zavírání páky	73°
Materiál tělesa	1.0040/Ust.42.2	1.4301/XSCN18-10	Montážní šroub	M5
Povrchová úprava	Trojmočný chroman	-	Upevňovací závit	22x27
Příslušenství	Šroub s pryží Materiál NBR Tvrdost Shore A70	Šroub z nerezavějící oceli	Lisovací tlak (N)	882
Jednotková cena 1-19	8,16	17,88	Tárá (g)	130

*Nikoliv šroub s pryží. Nezapomeňte na to.

**MC01-3
MC01-S3**

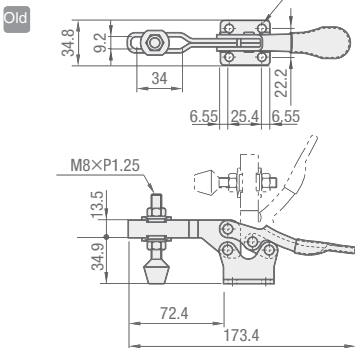


RoHS

Číslo dílu	HH450	SHH450	Uhel otevření a zavírání ramene	90°
Materiál tělesa	1.0040/Ust.42.2	1.4301/X5CrNi18-10	Uhel otevření a zavírání páky	60°
Povrchová úprava	Světlé chromování	–	Montážní šroub	M6
Příslušenství	Šroub s pryží Materiál NBR Tvrdost Shore A70	Šroub z nerezavějící oceli	Upevnění závitu	22.2x25.4
Jednotková cena 1-9	10,24	35,50	Lisovací tlak (N)	2352
			Tára (g)	260

HH450 SHH450

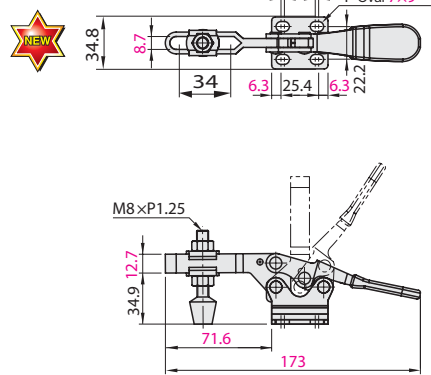
RoHS



Číslo dílu	MC01-4	MC01-S4	Uhel otevření a zavírání ramene	90°
Materiál tělesa	1.0040/Ust.42.2	1.4301/X5CrNi18-10	Uhel otevření a zavírání páky	65°
Povrchová úprava	Trojmočný chroman	–	Montážní šroub	M6
Příslušenství	Šroub s pryží Materiál NBR Tvrdost Shore A70	Šroub z nerezavějící oceli	Upevnění závitu	22.2x25.4
Jednotková cena 1-19	9,22	26,63	Lisovací tlak (N)	2352
			Tára (g)	265

MC01-4 MC01-S4

RoHS



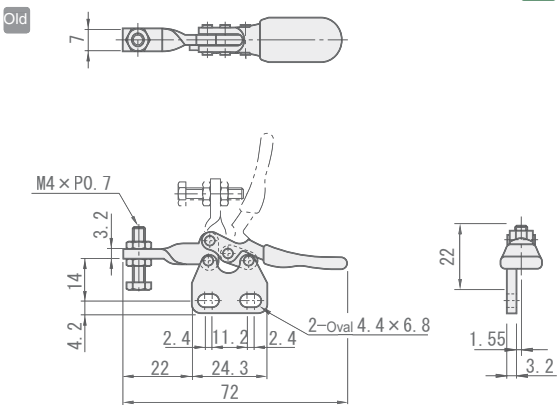
Držák dole/Typ s vodorovným držadlem, standardním držadlem, dlouhým držadlem (montáž na vodorovnou plochu)

Číslo dílu	HH150S	Uhel otevření a zavírání ramene	95°
Materiál tělesa	1.0040/Ust.42.2	Uhel otevření a zavírání páky	70°
Povrchová úprava	Trojmočný chroman	Montážní šroub	M4
Příslušenství	*Nylonový šroub	Upevnění závitu	11.2
Jednotková cena 1-9	9,70	Lisovací tlak (N)	264.6
		Tára (g)	30

HH150S

*Nikoliv šroub s pryží. Nezapomeňte na to.

RoHS

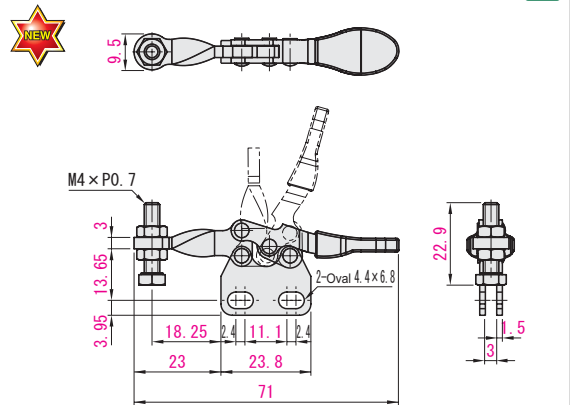


Číslo dílu	MC01-1S	Uhel otevření a zavírání ramene	90°
Materiál tělesa	1.0040/Ust.42.2	Uhel otevření a zavírání páky	75°
Povrchová úprava	Trojmočný chroman	Montážní šroub	M4
Příslušenství	*Nylonový šroub	Upevnění závitu	11.1
Jednotková cena 1-19	8,25	Lisovací tlak (N)	264.6
		Tára (g)	30

MC01-1S

*Nikoliv šroub s pryží. Nezapomeňte na to.

RoHS

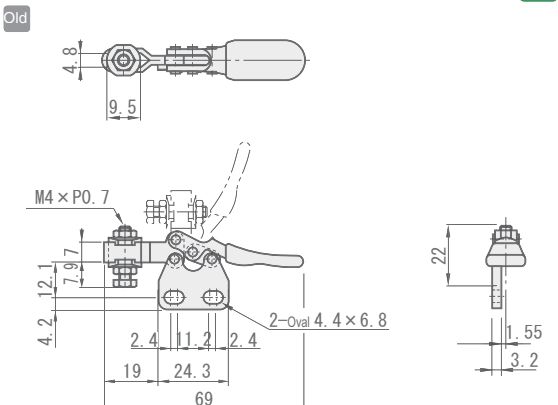


Číslo dílu	HH250S	Uhel otevření a zavírání ramene	95°
Materiál tělesa	1.0040/Ust.42.2	Uhel otevření a zavírání páky	70°
Povrchová úprava	Trojmočný chroman	Montážní šroub	M4
Příslušenství	*Nylonový šroub	Upevnění závitu	11.2
Jednotková cena 1-9	9,80	Lisovací tlak (N)	264.6
		Tára (g)	30

HH250S (Montáž na vodorovnou plochu)

*Nikoliv šroub s pryží. Nezapomeňte na to.

RoHS

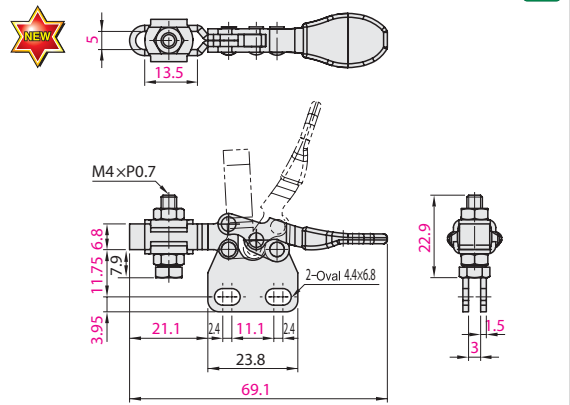


Číslo dílu	MC01-2S	Uhel otevření a zavírání ramene	90°
Materiál tělesa	1.0040/Ust.42.2	Uhel otevření a zavírání páky	75°
Povrchová úprava	Trojmočný chroman	Montážní šroub	M4
Příslušenství	*Nylonový šroub	Upevnění závitu	11.1
Jednotková cena 1-19	8,33	Lisovací tlak (N)	264.6
		Tára (g)	35

MC01-2S

*Nikoliv šroub s pryží. Nezapomeňte na to.

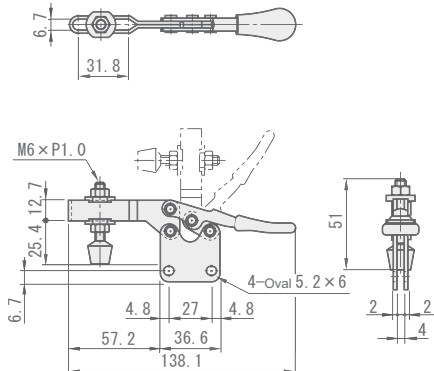
RoHS



Číslo dílu	HH350S	Uhel otevření a zavírání ramene	90°
		Uhel otevření a zavírání páky	60°
Materiál tělesa	1.0040/Ust.42.2	Montážní šroub	M5
Povrchová úprava	Trojmočný chroman	Upevňení závitu	27
Příslušenství	Šroub s pryží Materiál NBR Tvrdost Shore A70	Lisovací tlak (N)	882
Jednotková cena 1-9	12,70	Tárá (g)	120

HH350S (Montáž na vodorovnou plochu)

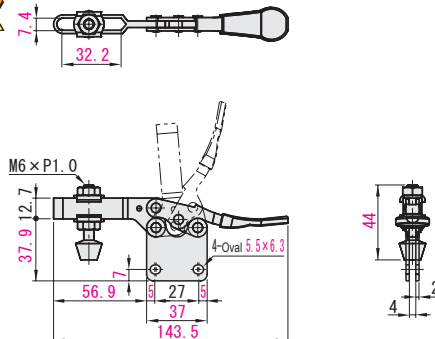
Old



RoHS

Číslo dílu	MC01-3S	Uhel otevření a zavírání ramene	85°
		Uhel otevření a zavírání páky	73°
Materiál tělesa	1.0040/Ust.42.2	Montážní šroub	M5
Povrchová úprava	Trojmočný chroman	Upevňení závitu	27
Příslušenství	Šroub s pryží Materiál NBR Tvrdost Shore A70	Lisovací tlak (N)	882
Jednotková cena 1-19	9,53	Tárá (g)	130

MC01-3S

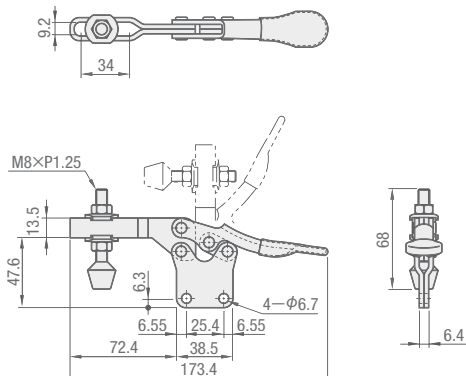


RoHS

Číslo dílu	HH450S	Uhel otevření a zavírání ramene	90°
		Uhel otevření a zavírání páky	60°
Materiál tělesa	1.0040/Ust.42.2	Montážní šroub	M6
Povrchová úprava	Trojmočný chroman	Upevňení závitu	25.4
Příslušenství	Šroub s pryží Materiál NBR Tvrdost Shore A70	Lisovací tlak (N)	2352
Jednotková cena 1-9	13,50	Tárá (g)	260

HH450S (Montáž na vodorovnou plochu)

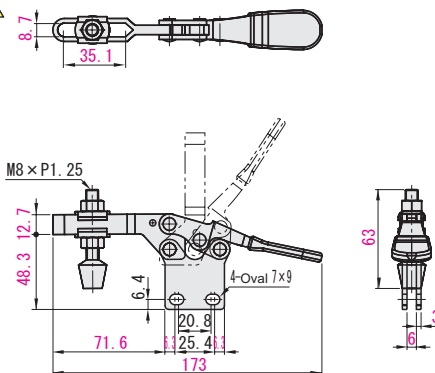
Old



RoHS

Číslo dílu	MC01-4S	Uhel otevření a zavírání ramene	90°
		Uhel otevření a zavírání páky	65°
Materiál tělesa	1.0040/Ust.42.2	Montážní šroub	M6
Povrchová úprava	Trojmočný chroman	Upevňení závitu	20.8-25.4
Příslušenství	Šroub s pryží Materiál NBR Tvrdost Shore A70	Lisovací tlak (N)	2352
Jednotková cena 1-19	11,48	Tárá (g)	265

MC01-4S



RoHS

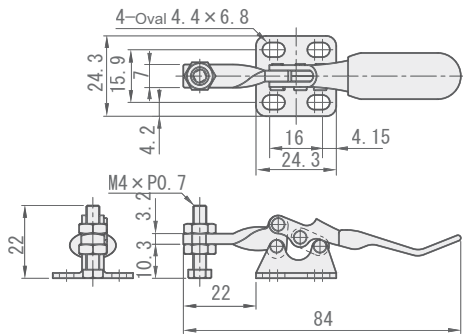
Dolní držák/ horizontální držák/ standardní držák / dlouhý držák

Číslo dílu	HH150ZL	Uhel otevírání a zavírání ramene	95°
		Uhel otevírání a zavírání páky	70°
Materiál tělesa	1.0040/Ust.42.2	Montážní šroub	M4
Povrchová úprava	Trojmočný chroman	Upevňovací závit	15.9x16
Příslušenství	*Nylonový šroub	Lisovací tlak (N)	264.6
Jednotková cena 1-9	12,00	Tárá (g)	33

HH150ZL

*Nikoliv šroub s pryží. Nezapomeňte na to.

Old

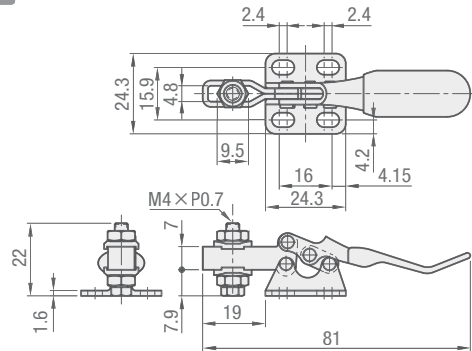


Číslo dílu	HH250ZL	Uhel otevírání a zavírání ramene	95°
		Uhel otevírání a zavírání páky	70°
Materiál tělesa	1.0040/Ust.42.2	Montážní šroub	M4
Povrchová úprava	Trojmočný chroman	Upevňovací závit	15.9x16
Příslušenství	*Nylonový šroub	Lisovací tlak (N)	264.6
Jednotková cena 1-9	12,00	Tárá (g)	33

HH250ZL

*Nikoliv šroub s pryží. Nezapomeňte na to.

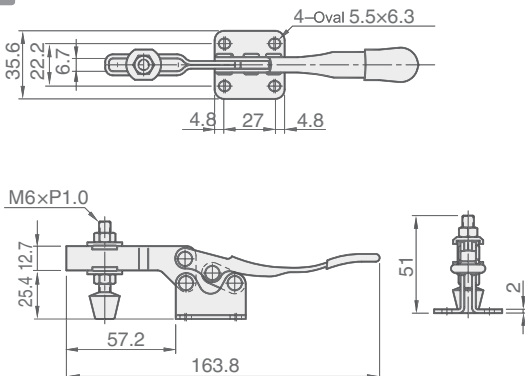
Old



Číslo dílu	HH350ZL	Uhel otevírání a zavírání ramene	90°
		Uhel otevírání a zavírání páky	60°
Materiál tělesa	1.0040/Ust.42.2	Montážní šroub	M5
Povrchová úprava	Trojmočný chroman	Upevňovací závit	22.2x27
Příslušenství	Šroub s pryží Materiál: NBR Tvrdost: Shore A70	Lisovací tlak (N)	882
Jednotková cena 1-9	16,20	Tárá (g)	130

HH350ZL

Old

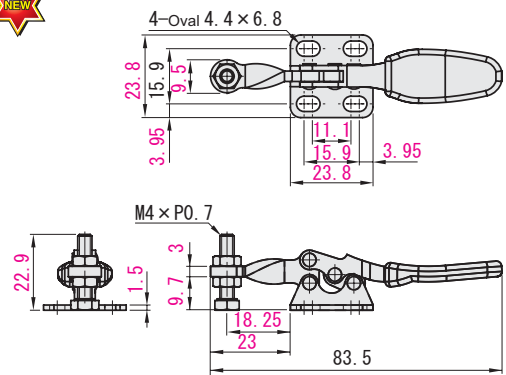


Číslo dílu	MC01L-1	Uhel otevírání a zavírání ramene	90°
		Uhel otevírání a zavírání páky	75°
Materiál tělesa	1.0040/Ust.42.2	Montážní šroub	M4
Povrchová úprava	Trojmočný chroman	Upevňovací závit	15.9x15.9
Příslušenství	*Nylonový šroub	Lisovací tlak (N)	264.6
Jednotková cena 1-19	9,60	Tárá (g)	35

MC01L-1

*Nikoliv šroub s pryží. Nezapomeňte na to.

RoHS

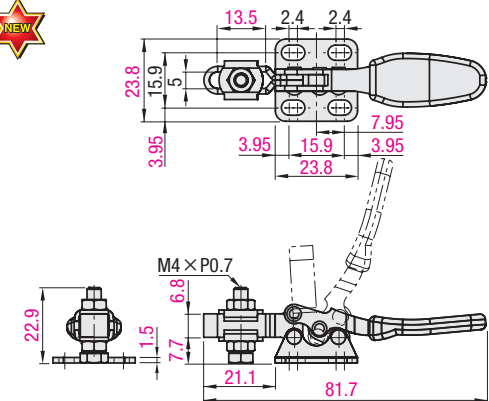


Číslo dílu	MC01L-2	Uhel otevírání a zavírání ramene	90°
		Uhel otevírání a zavírání páky	75°
Materiál tělesa	1.0040/Ust.42.2	Montážní šroub	M4
Povrchová úprava	Trojmočný chroman	Upevňovací závit	15.9x15.9
Příslušenství	*Nylonový šroub	Lisovací tlak (N)	264.6
Jednotková cena 1-19	9,60	Tárá (g)	40

MC01L-2

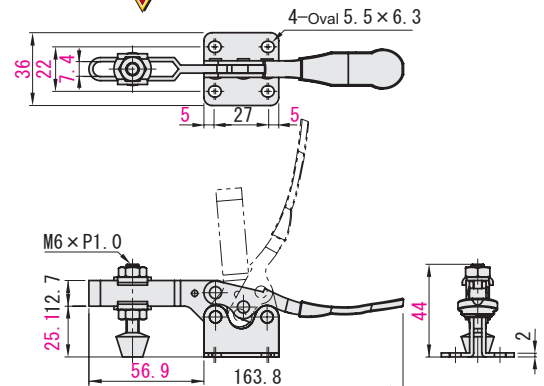
*Nikoliv šroub s pryží. Nezapomeňte na to.

RoHS



Číslo dílu	MC01L-3	Uhel otevírání a zavírání ramene	85°
		Uhel otevírání a zavírání páky	73°
Materiál tělesa	1.0040/Ust.42.2	Montážní šroub	M5
Povrchová úprava	Trojmočný chroman	Upevňovací závit	22x27
Příslušenství	Šroub s pryží Materiál: NBR Tvrdost: Shore A70	Lisovací tlak (N)	882
Jednotková cena 1-19	12,15	Tárá (g)	140

MC01L-3

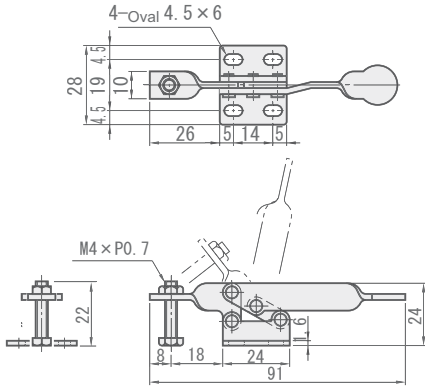


Typ s vodorovným držadlem, standardním držadlem, dlouhým držadlem

Číslo dílu	TC01	Uhel otevírání a zavírání ramene	70°
Materiál tělesa	1.0040/Ust.42.2	Uhel otevírání a zavírání páky	75°
Povrchová úprava	Světlé chromátování	Montážní šroub	M4
Příslušenství	Šroub z nerezavějící oceli	Upevnění závitu	19x14
Jednotková cena 1-9	10,10	Lisovací tlak (N)	196
		Tárá (g)	30

TC01

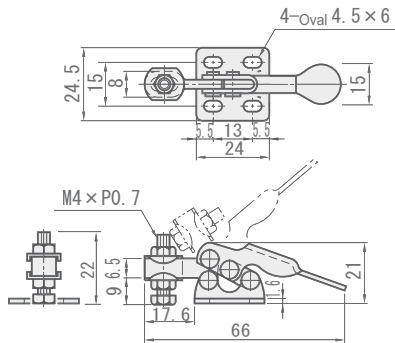
Old



Číslo dílu	TC04	STC04	Uhel otevírání a zavírání ramene	55°
Materiál tělesa	1.0040/Ust.42.2	1.4301/X5CrNi18-10	Uhel otevírání a zavírání páky	60°
Povrchová úprava	Světlé chromátování	-	Montážní šroub	M4
Příslušenství	Šroub z nerezavějící oceli	Šroub z nerezavějící oceli	Upevnění závitu	15x13
Jednotková cena 1-9	10,10	18,20	Lisovací tlak (N)	196
			Tárá (g)	30

**TC04
STC04**

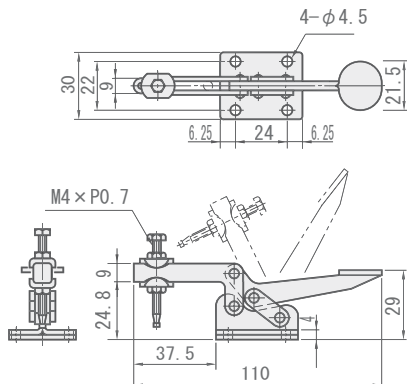
Old



Číslo dílu	TC03	Uhel otevírání a zavírání ramene	65°
Materiál tělesa	1.0040/Ust.42.2	Uhel otevírání a zavírání páky	55°
Povrchová úprava	Světlé chromátování	Upevnění závitu	22x24
Příslušenství	Šroub z nerezavějící oceli	Lisovací tlak (N)	294
Jednotková cena 1-9	11,40	Tárá (g)	100

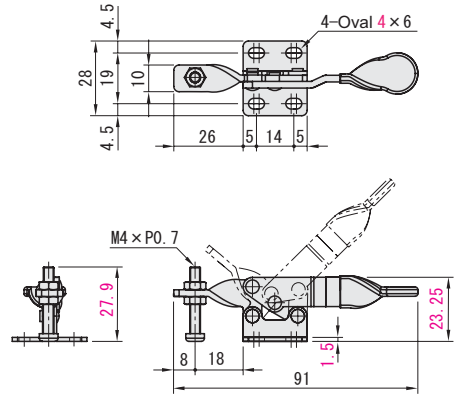
TC03

Old



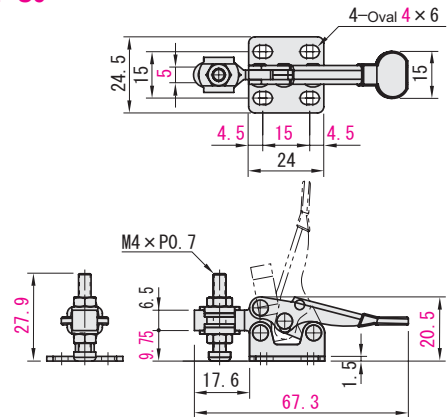
Číslo dílu	MC01-5	Uhel otevírání a zavírání ramene	71°
Materiál tělesa	1.0040/Ust.42.2	Uhel otevírání a zavírání páky	72°
Povrchová úprava	Trojmočný chroman	Montážní šroub	M4
Příslušenství	Šroub z nerezavějící oceli	Upevnění závitu	19x14
Jednotková cena 1-19	8,08	Lisovací tlak (N)	196
		Tárá (g)	30

MC01-5



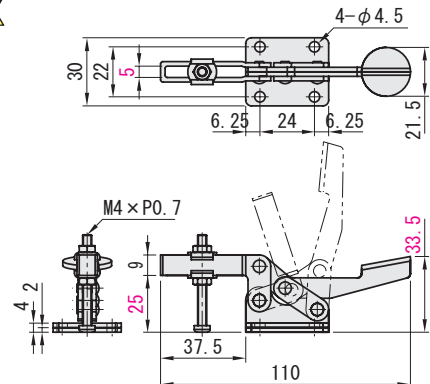
Číslo dílu	MC01-6	MC01-S6	Uhel otevírání a zavírání ramene	75°
Materiál tělesa	1.0040/Ust.42.2	1.4301/X5CrNi18-10	Uhel otevírání a zavírání páky	82°
Povrchová úprava	Trojmočný chroman	-	Montážní šroub	M4
Příslušenství	Šroub z nerezavějící oceli	Šroub z nerezavějící oceli	Upevnění závitu	15x15
Jednotková cena 1-19	8,08	14,56	Lisovací tlak (N)	196
			Tárá (g)	30

**MC01-6
MC01-S6**



Číslo dílu	MC01-7	Uhel otevírání a zavírání ramene	72°
Materiál tělesa	1.0040/Ust.42.2	Uhel otevírání a zavírání páky	74°
Povrchová úprava	Trojmočný chroman	Upevnění závitu	22x24
Příslušenství	Šroub z nerezavějící oceli	Lisovací tlak (N)	294
Jednotková cena 1-19	9,12	Tárá (g)	100

MC01-7

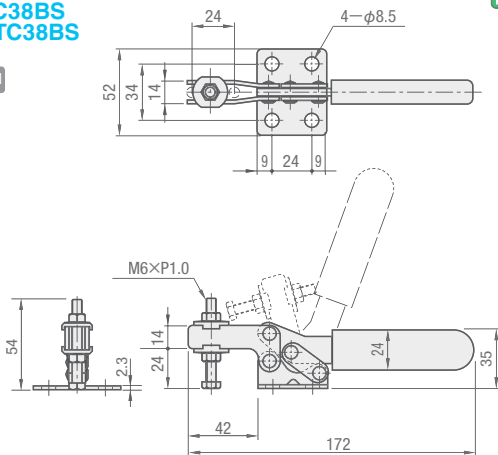


Typ s vodorovným držadlem, standardním držadlem, dlouhým držadlem

Číslo dílu	TC38BS	STC38BS	Uhel otevření a zavírání ramene	75°
Materiál tělesa	1.0040/Ust.42.2	1.4301/X5CrNi18-10	Uhel otevření a zavírání páky	70°
Povrchová úprava	Světlé chromátování	-	Montážní šroub	M8
Příslušenství	Šroub z nerezavějící oceli	Šroub z nerezavějící oceli	Upevnění závitů	34×24
Jednotková cena 1-9	13,80	30,00	Lisovací tlak (N)	2450
			Tára (g)	200

TC38BS STC38BS

Old

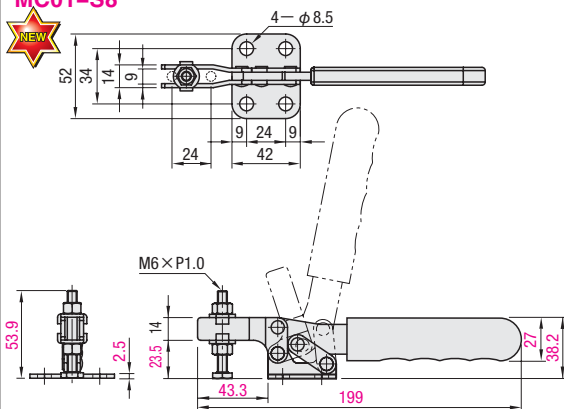


RoHS

Číslo dílu	MC01-8	MC01-S8	Uhel otevření a zavírání ramene	77°
Materiál tělesa	1.0040/Ust.42.2	1.4301/X5CrNi18-10	Uhel otevření a zavírání páky	85°
Povrchová úprava	Trojmočný chroman	-	Montážní šroub	M8
Příslušenství	Šroub z nerezavějící oceli	Šroub z nerezavějící oceli	Upevnění závitů	34×24
Jednotková cena 1-19	11,04	22,50	Lisovací tlak (N)	2450
			Tára (g)	210

MC01-8 MC01-S8

NEW

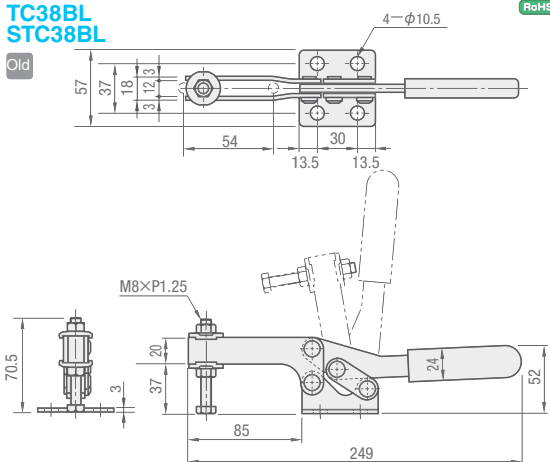


RoHS

Číslo dílu	TC38BL	STC38BL	Uhel otevření a zavírání ramene	80°
Materiál tělesa	1.0040/Ust.42.2	1.4301/X5CrNi18-10	Uhel otevření a zavírání páky	80°
Povrchová úprava	Světlé chromátování	-	Montážní šroub	M10
Příslušenství	Šroub z nerezavějící oceli	Šroub z nerezavějící oceli	Upevnění závitů	37×30
Jednotková cena 1-9	17,00	46,00	Lisovací tlak (N)	2744
			Tára (g)	460

TC38BL STC38BL

Old

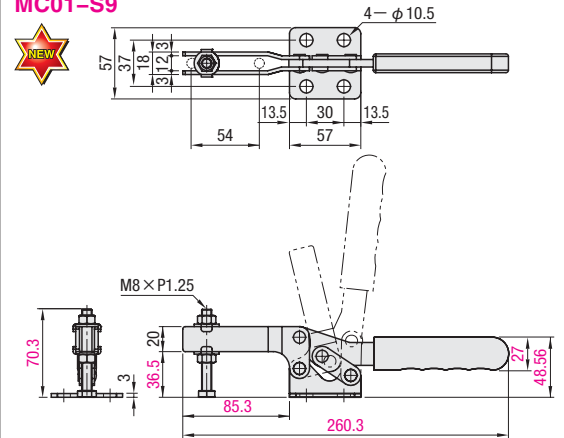


RoHS

Číslo dílu	MC01-9	MC01-S9	Uhel otevření a zavírání ramene	79°
Materiál tělesa	1.0040/Ust.42.2	1.4301/X5CrNi18-10	Uhel otevření a zavírání páky	86°
Povrchová úprava	Trojmočný chroman	-	Montážní šroub	M10
Příslušenství	Šroub z nerezavějící oceli	Šroub z nerezavějící oceli	Upevnění závitů	37×30
Jednotková cena 1-19	13,60	36,80	Lisovací tlak (N)	2744
			Tára (g)	435

MC01-9 MC01-S9

NEW



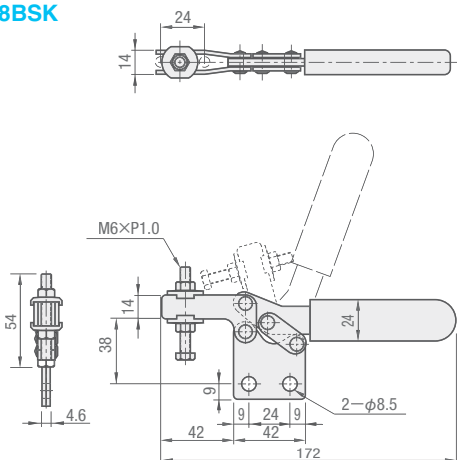
RoHS

Horizontální držák (montáž na vodorovnou plochu)

Číslo dílu	TC38BSK	Uhel otevření a zavírání ramene	75°
Materiál tělesa	1.0040/Ust.42.2	Uhel otevření a zavírání páky	70°
Povrchová úprava	Světlé chromátování	Montážní šroub	M8
Příslušenství	Šroub z nerezavějící oceli	Upevnění závitů	24
Jednotková cena 1-9	13,80	Lisovací tlak (N)	2450
		Tára (g)	200

TC38BSK

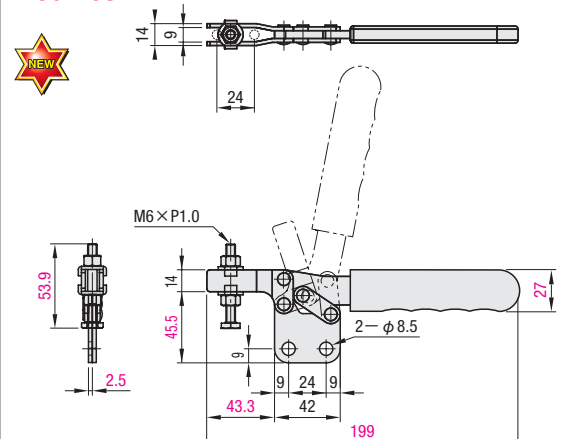
Old



Číslo dílu	MC01-8S	Uhel otevření a zavírání ramene	77°
Materiál tělesa	1.0040/Ust.42.2	Uhel otevření a zavírání páky	85°
Povrchová úprava	Trojmočný chroman	Montážní šroub	M8
Příslušenství	Šroub z nerezavějící oceli	Upevnění závitů	24
Jednotková cena 1-19	11,04	Lisovací tlak (N)	2450
		Tára (g)	210

MC01-8S

NEW

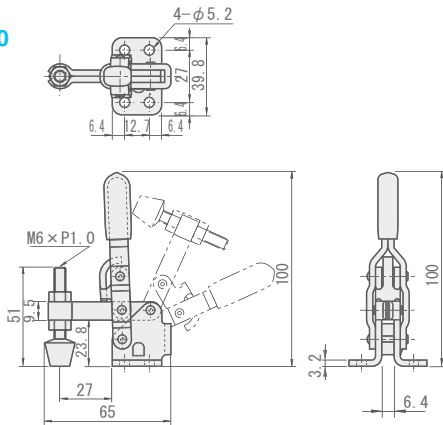


RoHS

Číslo dílu	HV250	SHV250	Uhel otevření a zavírání ramene	115°
Materiál tělesa	1.0040/Ust.42.2	1.4301/X5CrNi18-10	Uhel otevření a zavírání páky	65°
Povrchová úprava	Světlé chromatování	–	Montážní šroub	M5
Příslušenství	Šroub s gumovou hlavou Materiál NBR Hardness Shore A70	Šroub z nerezavějící oceli	Upevnění závitu	12.7×27
Jednotková cena 1–9	10,70	26,60	Lisovací tlak (N)	882
			Tára (g)	170

HV250 SHV250

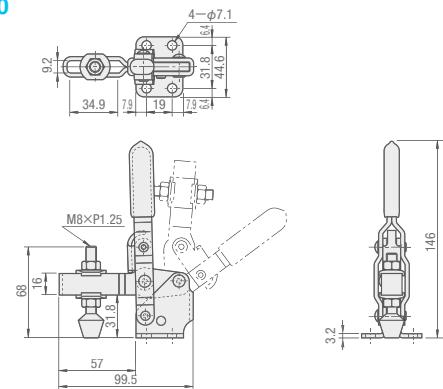
Old



Číslo dílu	HV450	SHV450	Uhel otevření a zavírání ramene	100°
Materiál tělesa	1.0040/Ust.42.2	1.4301/X5CrNi18-10	Uhel otevření a zavírání páky	60°
Povrchová úprava	Světlé chromatování	–	Montážní šroub	M6
Příslušenství	Šroub s gumovou hlavou Materiál NBR Hardness Shore A70	Šroub z nerezavějící oceli	Upevnění závitu	19×31.8
Jednotková cena 1–9	13,80	34,80	Lisovací tlak (N)	2205
			Tára (g)	360

HV450 SHV450

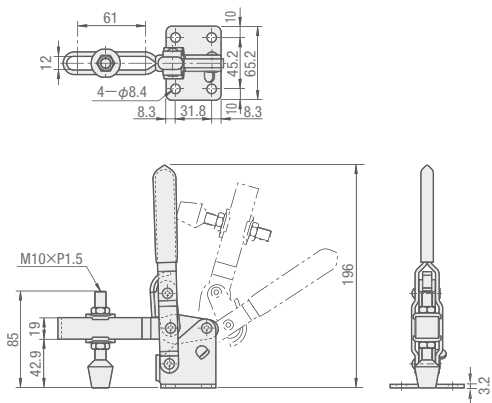
Old



Číslo dílu	HV650		Uhel otevření a zavírání ramene	106°
Materiál tělesa	1.0040/Ust.42.2		Uhel otevření a zavírání páky	58°
Povrchová úprava	Světlé chromatování		Montážní šroub	M8
Příslušenství	Šroub s pryží Materiál NBR Tvrdost Shore A70		Upevnění závitu	31.8×45.2
Jednotková cena 1–9	18,20		Lisovací tlak (N)	3332
			Tára (g)	600

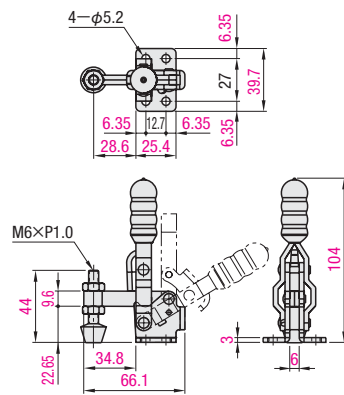
HV650

Old



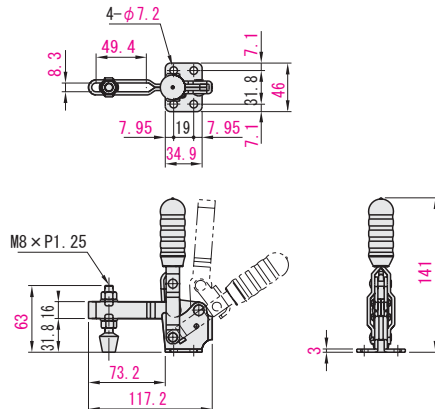
Číslo dílu	MC04-2	MC04-S2	Uhel otevření a zavírání ramene	95°
Materiál tělesa	1.0040/Ust.42.2	1.4301/X5CrNi18-10	Uhel otevření a zavírání páky	60°
Povrchová úprava	Trojmočný chroman	–	Montážní šroub	M5
Příslušenství	Šroub s gumovou hlavou Materiál NBR Hardness Shore A70	Šroub z nerezavějící oceli	Upevnění závitu	12.7×27
Jednotková cena 1–19	8,56	19,95	Lisovací tlak (N)	882
			Tára (g)	170

MC04-2 MC04-S2



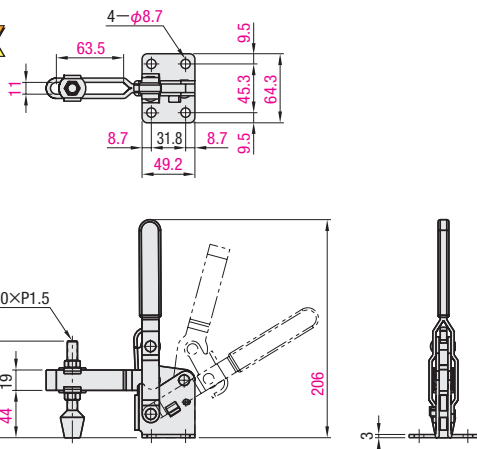
Číslo dílu	MC04-3	MC04-S3	Uhel otevření a zavírání ramene	95°
Materiál tělesa	1.0040/Ust.42.2	1.4301/X5CrNi18-10	Uhel otevření a zavírání páky	60°
Povrchová úprava	Trojmočný chroman	–	Montážní šroub	M6
Příslušenství	Šroub s gumovou hlavou Materiál NBR Hardness Shore A70	Šroub z nerezavějící oceli	Upevnění závitu	19×31.8
Jednotková cena 1–19	11,04	26,10	Lisovací tlak (N)	2205
			Tára (g)	355

MC04-3 MC04-S3



Číslo dílu	MC04-4		Uhel otevření a zavírání ramene	106°
Materiál tělesa	1.0040/Ust.42.2		Uhel otevření a zavírání páky	58°
Povrchová úprava	Trojmočný chroman		Montážní šroub	M8
Příslušenství	Šroub s pryží Materiál NBR Tvrdost Shore A70		Upevnění závitu	31.8×45.3
Jednotková cena 1–19	16,38		Lisovací tlak (N)	3332
			Tára (g)	635

MC04-4

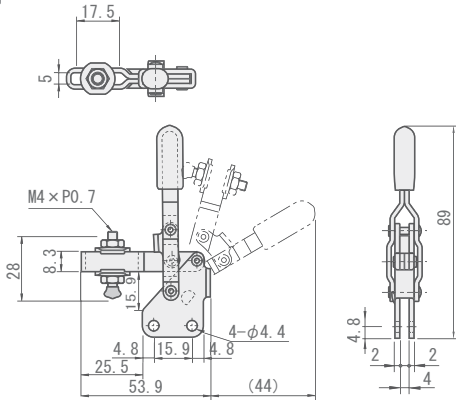


Číslo dílu	HV150S	Uhel otevření a zavírání ramene	105°
		Uhel otevření a zavírání páky	60°
Materiál tělesa	1.0040/Ust.42.2	Montážní šroub	M4
Povrchová úprava	Trojmočný chroman	Upevňovací závit	15.9
Příslušenství	Šroub s nylonovou hlavou	Lisovací tlak (N)	441
Jednotková cena 1-9	10,50	Tárah (g)	70

HV150S (Montáž na vodorovnou plochu)

Old

RoHS

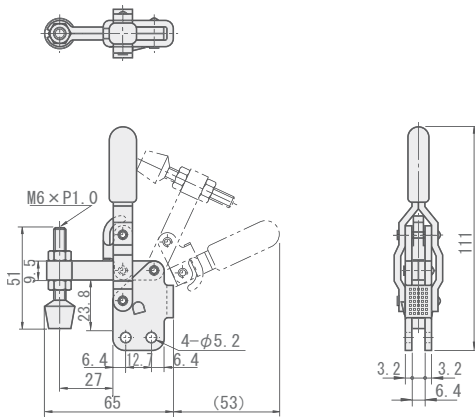


Číslo dílu	HV250S	Uhel otevření a zavírání ramene	115°
		Uhel otevření a zavírání páky	65°
Materiál tělesa	1.0040/Ust.42.2	Montážní šroub	M5
Povrchová úprava	Trojmočný chroman	Upevňovací závit	12.7
Příslušenství	Šroub s pryží Materiál: NBR Tvrdost: Shore A70	Lisovací tlak (N)	882
Jednotková cena 1-9	11,40	Tárah (g)	170

HV250S (Montáž na vodorovnou plochu)

Old

RoHS

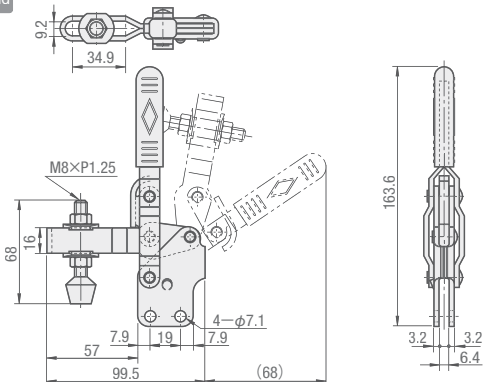


Číslo dílu	HV450S	Uhel otevření a zavírání ramene	100°
		Uhel otevření a zavírání páky	60°
Materiál tělesa	1.0040/Ust.42.2	Montážní šroub	M6
Povrchová úprava	Trojmočný chroman	Upevňovací závit	19
Příslušenství	Šroub s pryží Materiál: NBR Tvrdost: Shore A70	Lisovací tlak (N)	2205
Jednotková cena 1-9	14,50	Tárah (g)	360

HV450S (Montáž na vodorovnou plochu)

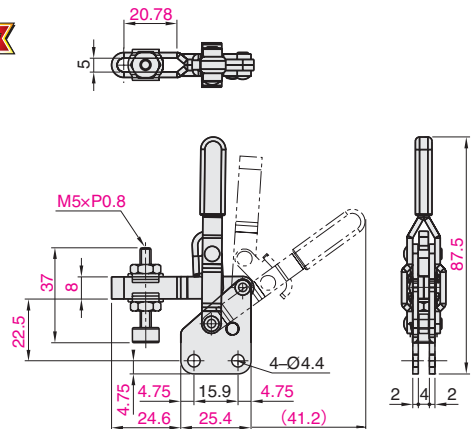
Old

RoHS



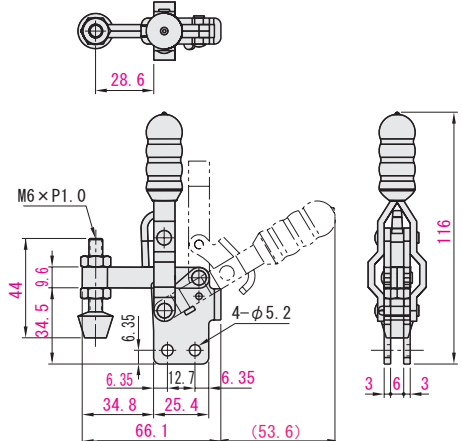
Číslo dílu	MC04-1S	Uhel otevření a zavírání ramene	100°
		Uhel otevření a zavírání páky	56°
Materiál tělesa	1.0040/Ust.42.2	Montážní šroub	M4
Povrchová úprava	Trojmočný chroman	Upevňovací závit	15.9
Příslušenství	Šroub s gumovou hlavou	Lisovací tlak (N)	441
Jednotková cena 1-19	8,40	Tárah (g)	60

MC04-1S



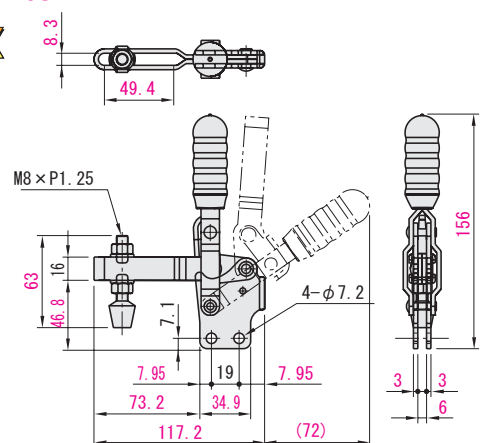
Číslo dílu	MC04-2S	Uhel otevření a zavírání ramene	95°
		Uhel otevření a zavírání páky	60°
Materiál tělesa	1.0040/Ust.42.2	Montážní šroub	M5
Povrchová úprava	Trojmočný chroman	Upevňovací závit	12.7
Příslušenství	Šroub s pryží Materiál: NBR Tvrdost: Shore A70	Lisovací tlak (N)	882
Jednotková cena 1-19	9,12	Tárah (g)	170

MC04-2S



Číslo dílu	MC04-3S	Uhel otevření a zavírání ramene	100°
		Uhel otevření a zavírání páky	56°
Materiál tělesa	1.0040/Ust.42.2	Montážní šroub	M6
Povrchová úprava	Trojmočný chroman	Upevňovací závit	19
Příslušenství	Šroub s pryží Materiál: NBR Tvrdost: Shore A70	Lisovací tlak (N)	2205
Jednotková cena 1-19	11,60	Tárah (g)	355

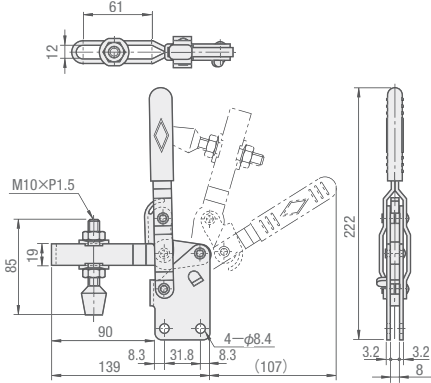
MC04-3S



Číslo dílu	HV650S	Úhel otevírání a zavírání ramene	106°
Materiál tělesa	1.0040/Ust.42.2	Úhel otevírání a zavírání páky	58°
Povrchová úprava	Trojmočný chroman	Montážní šroub	M8
Příslušenství	Šroub s pryží Materiál NBR Tvrdost Shore A70	Upevňovací závit	31.8
Jednotková cena 1-9	19.70	Lisovací tlak (N)	3332
		Tárá (g)	600

HV650S (Montáž na vodorovnou plochu)

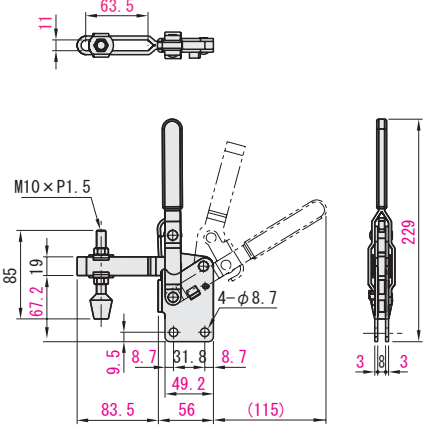
Old



RoHS

Číslo dílu	MC04-4S	Úhel otevírání a zavírání ramene	112°
Materiál tělesa	1.0040/Ust.42.2	Úhel otevírání a zavírání páky	61°
Povrchová úprava	Trojmočný chroman	Montážní šroub	M8
Příslušenství	Šroub s pryží Materiál NBR Tvrdost Shore A70	Upevňovací závit	31.8
Jednotková cena 1-19	17.73	Lisovací tlak (N)	3332
		Tárá (g)	635

MC04-4S



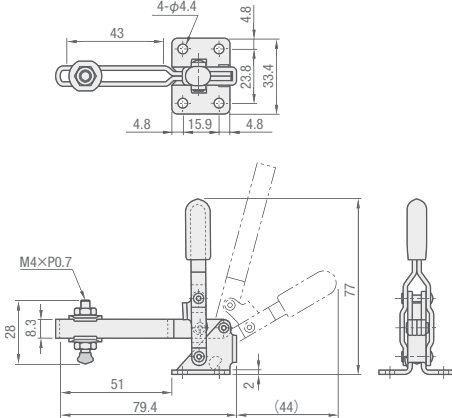
RoHS

■ Dolní držák/vertikální držák (dlouhé rameno)

Číslo dílu	HV150L	Úhel otevírání a zavírání ramene	105°
Materiál tělesa	1.0040/Ust.42.2	Úhel otevírání a zavírání páky	60°
Povrchová úprava	Světélé chromátování	Montážní šroub	M4
Příslušenství	Šroub s nylonovou hlavou	Upevňovací závit	23.8x15.9
Jednotková cena 1-9	13.80	Lisovací tlak (N)	186
		Tárá (g)	75

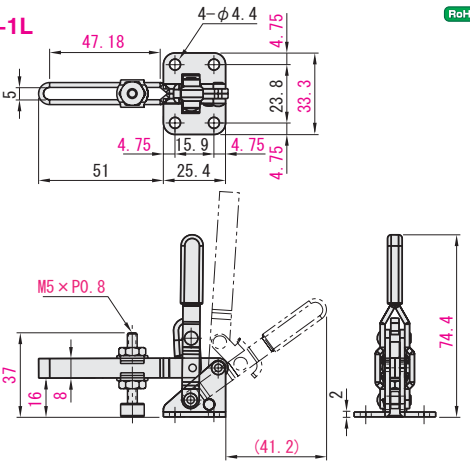
HV150L (dlouhé rameno)

Old



Číslo dílu	MC04-1L	Úhel otevírání a zavírání ramene	100°
Materiál tělesa	1.0040/Ust.42.2	Úhel otevírání a zavírání páky	56°
Povrchová úprava	Trojmočný chroman	Montážní šroub	M4
Příslušenství	Šroub s gumovou hlavou	Upevňovací závit	23.8x15.9
Jednotková cena 1-19	11.04	Lisovací tlak (N)	186
		Tárá (g)	75

MC04-1L

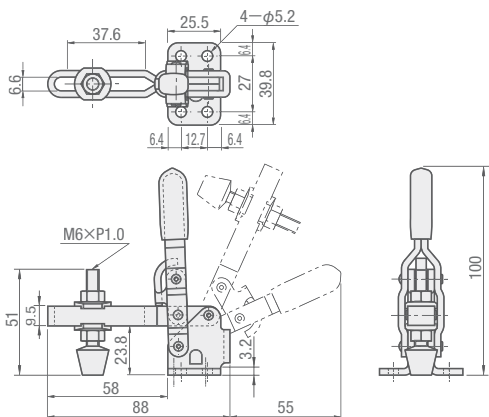


RoHS

Číslo dílu	HV250L	Úhel otevírání a zavírání ramene	115°
Materiál tělesa	1.0040/Ust.42.2	Úhel otevírání a zavírání páky	65°
Povrchová úprava	Světélé chromátování	Montážní šroub	M5
Příslušenství	Šroub s pryží Materiál NBR Tvrdost Shore A70	Upevňovací závit	27x12.7
Jednotková cena 1-9	12.30	Lisovací tlak (N)	392
		Tárá (g)	175

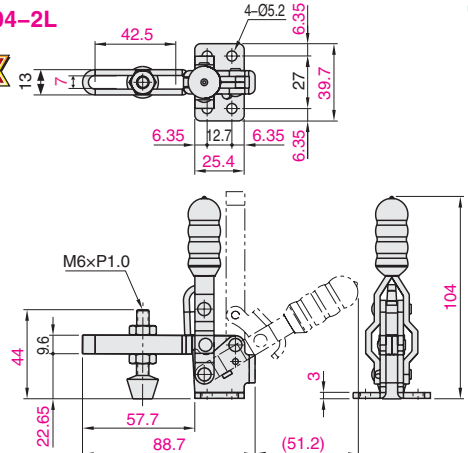
HV250L (dlouhé rameno)

Old



Číslo dílu	MC04-2L	Úhel otevírání a zavírání ramene	95°
Materiál tělesa	1.0040/Ust.42.2	Úhel otevírání a zavírání páky	60°
Povrchová úprava	Trojmočný chroman	Montážní šroub	M5
Příslušenství	Šroub s pryží Materiál NBR Tvrdost Shore A70	Upevňovací závit	27x12.7
Jednotková cena 1-19	10.46	Lisovací tlak (N)	392
		Tárá (g)	175

MC04-2L

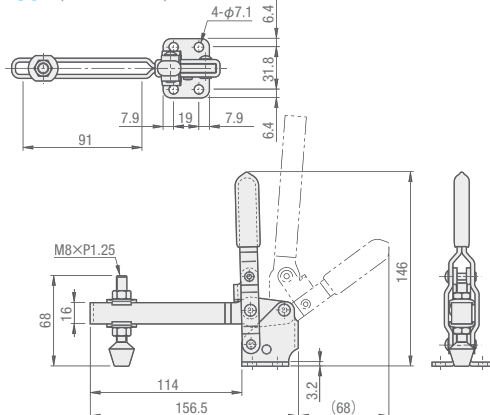


RoHS

Číslo dílu	HV450L	Uhel otevření a zavírání ramene	100°
		Uhel otevření a zavírání páky	60°
Materiál tělesa	1.0040/Ust.42.2	Montážní šroub	M6
Povrchová úprava	Světlé chromátování	Upevňovací závit	31.8x19
Příslušenství	Šroub s pryží Materiál NBR Tvrdost Shore A70	Lisovací tlak (N)	784
Jednotková cena 1-9	19,90	Tárá (g)	400

HV450L (dlouhé rameno)

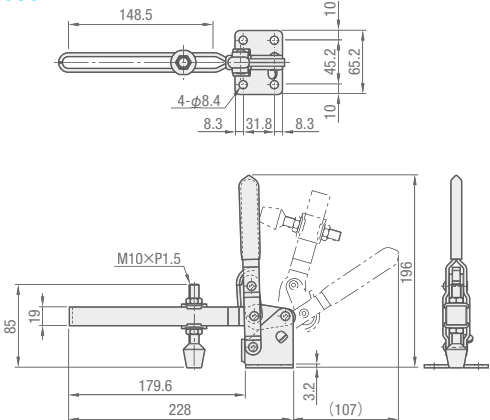
Old



Číslo dílu	HV650L	Uhel otevření a zavírání ramene	106°
		Uhel otevření a zavírání páky	58°
Materiál tělesa	1.0040/Ust.42.2	Montážní šroub	M8
Povrchová úprava	Trojmočný chroman	Upevňovací závit	45.2x31.8
Příslušenství	Šroub s pryží Materiál NBR Tvrdost Shore A70	Lisovací tlak (N)	1078
Jednotková cena 1-9	26,50	Tárá (g)	780

HV650L (dlouhé rameno)

Old

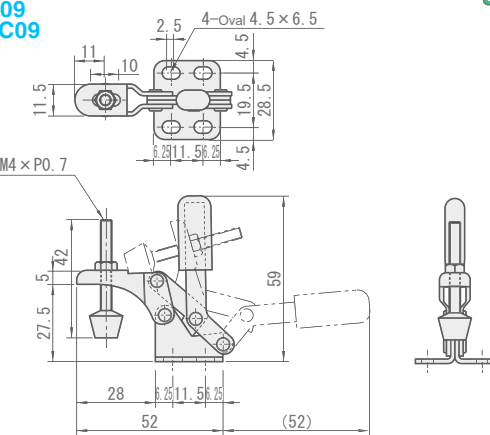


Vertikální držák

Číslo dílu	TC09	STC09	Uhel otevření a zavírání ramene	80°
			Uhel otevření a zavírání páky	88°
Materiál tělesa	1.0040/Ust.42.2	1.4301/X5CrNi18-10	Montážní šroub	M4
Povrchová úprava	Světlé chromátování	-	Upevňovací závit	19.5x11.5
Příslušenství	Šroub s pryží Materiál NBR Tvrdost Shore A70	Šroub z nerezavějící oceli	Lisovací tlak (N)	294
Jednotková cena 1-9	10,90	19,60	Tárá (g)	40

TC09 STC09

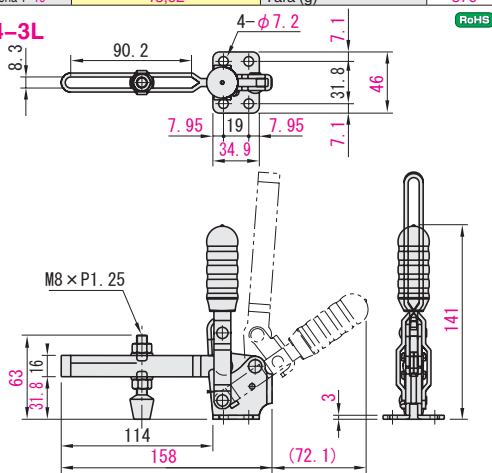
Old



Číslo dílu	MC04-3L	Uhel otevření a zavírání ramene	100°
		Uhel otevření a zavírání páky	56°
Materiál tělesa	1.0040/Ust.42.2	Montážní šroub	M6
Povrchová úprava	Trojmočný chroman	Upevňovací závit	31.8x19
Příslušenství	Šroub s pryží Materiál NBR Tvrdost Shore A70	Lisovací tlak (N)	784
Jednotková cena 1-19	15,92	Tárá (g)	370

MC04-3L

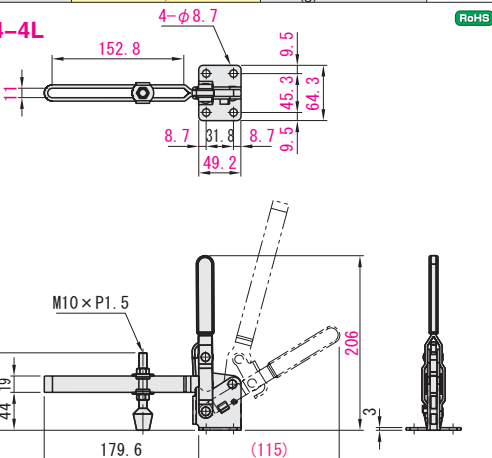
NEW



Číslo dílu	MC04-4L	Uhel otevření a zavírání ramene	112°
		Uhel otevření a zavírání páky	61°
Materiál tělesa	1.0040/Ust.42.2	Montážní šroub	M8
Povrchová úprava	Trojmočný chroman	Upevňovací závit	45.3x31.8
Příslušenství	Šroub s pryží Materiál NBR Tvrdost Shore A70	Lisovací tlak (N)	1078
Jednotková cena 1-19	21,20	Tárá (g)	815

MC04-4L

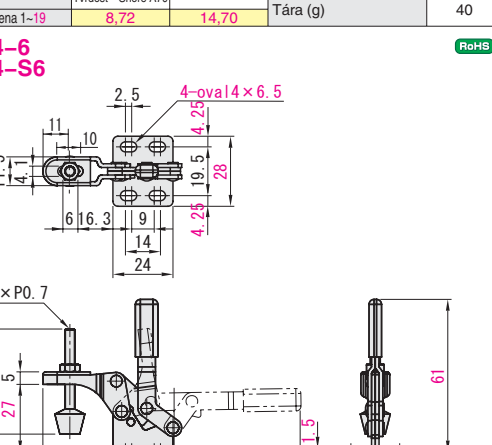
NEW



Číslo dílu	MC04-6	MC04-S6	Uhel otevření a zavírání ramene	80°
			Uhel otevření a zavírání páky	88°
Materiál tělesa	1.0040/Ust.42.2	1.4301/X5CrNi18-10	Montážní šroub	M4
Povrchová úprava	Trojmočný chroman	-	Upevňovací závit	19.5x9-14
Příslušenství	Šroub s pryží Materiál NBR Tvrdost Shore A70	Šroub z nerezavějící oceli	Lisovací tlak (N)	294
Jednotková cena 1-19	8,72	14,70	Tárá (g)	40

MC04-6 MC04-S6

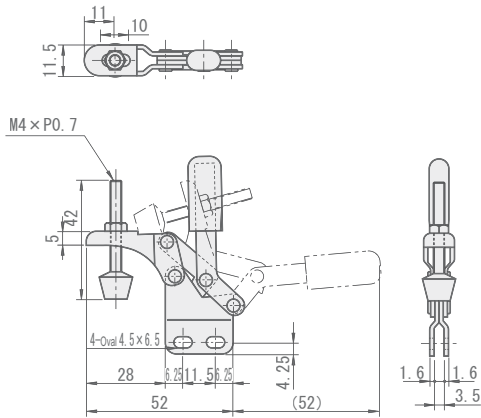
NEW



Číslo dílu	TC09S	Uhel otevírání a zavírání ramene	80°
		Uhel otevírání a zavírání páky	88°
Materiál tělesa	1.0040/Ust.42.2	Montážní šroub	M4
Povrchová úprava	Světlé chromátování	Upevnění závitu	11.5
Příslušenství	Šroub s pryží Materiál: NBR Tvrdost: Shore A70	Lisovací tlak (N)	294
Jednotková cena 1-9	10,90	Tárá (g)	40

TC09S (Montáž na vodorovnou plochu)

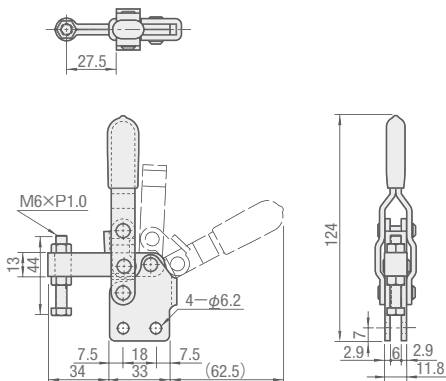
Old



Číslo dílu	TC40K	Uhel otevírání a zavírání ramene	95°
		Uhel otevírání a zavírání páky	65°
Materiál tělesa	1.0040/Ust.42.2	Montážní šroub	M8
Povrchová úprava	Světlé chromátování	Upevnění závitu	18
Příslušenství	Ocelový šroub	Lisovací tlak (N)	980
Jednotková cena 1-9	11,50	Tárá (g)	200

TC40K (Montáž na vodorovnou plochu)

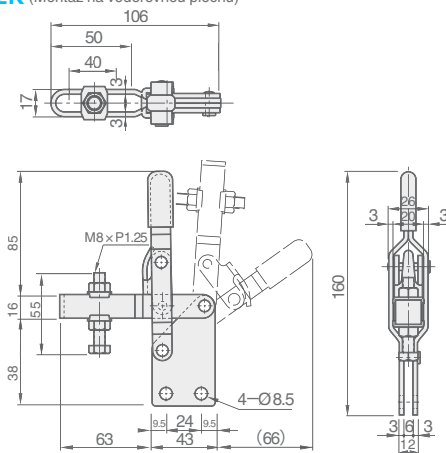
Old



Číslo dílu	TC42K	Uhel otevírání a zavírání ramene	94°
		Uhel otevírání a zavírání páky	54°
Materiál tělesa	1.0040/Ust.42.2	Montážní šroub	M8
Povrchová úprava	Světlé chromátování	Upevnění závitu	24
Příslušenství	Ocelový šroub	Lisovací tlak (N)	1470
Jednotková cena 1-9	13,40	Tárá (g)	390

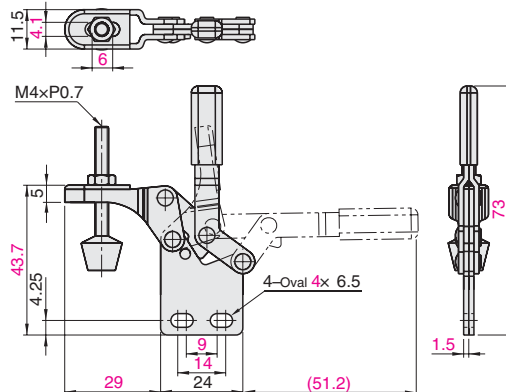
TC42K (Montáž na vodorovnou plochu)

Old



Číslo dílu	MC04-6S	Uhel otevírání a zavírání ramene	80°
		Uhel otevírání a zavírání páky	88°
Materiál tělesa	1.0040/Ust.42.2	Montážní šroub	M4
Povrchová úprava	Trojmočný chroman	Upevnění závitu	9-14
Příslušenství	Šroub s pryží Materiál: NBR Tvrdost: Shore A70	Lisovací tlak (N)	294
Jednotková cena 1-19	8,72	Tárá (g)	40

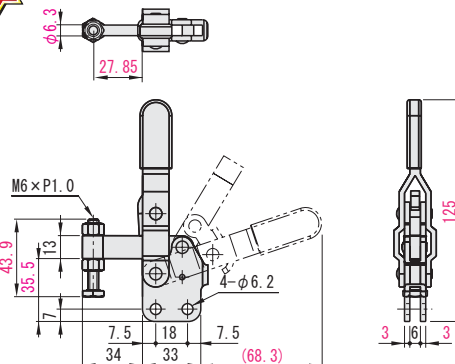
MC04-6S



RoHS

Číslo dílu	MC04-7S	Uhel otevírání a zavírání ramene	120°
		Uhel otevírání a zavírání páky	72°
Materiál tělesa	1.0040/Ust.42.2	Montážní šroub	M8
Povrchová úprava	Trojmočný chroman	Upevnění závitu	18
Příslušenství	Ocelový šroub	Lisovací tlak (N)	980
Jednotková cena 1-19	9,78	Tárá (g)	200

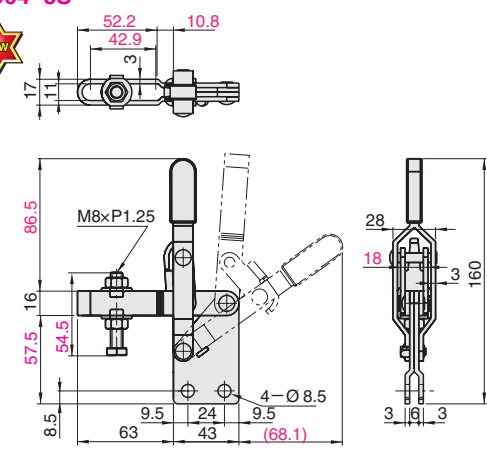
MC04-7S



RoHS

Číslo dílu	MC04-8S	Uhel otevírání a zavírání ramene	94°
		Uhel otevírání a zavírání páky	54°
Materiál tělesa	1.0040/Ust.42.2	Montážní šroub	M8
Povrchová úprava	Trojmočný chroman	Upevnění závitu	24
Příslušenství	Ocelový šroub	Lisovací tlak (N)	1470
Jednotková cena 1-19	12,06	Tárá (g)	370

MC04-8S

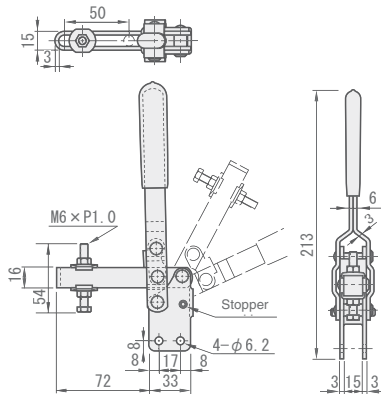


RoHS

Číslo dílu	TC41BSS	Uhel otevření a zavírání ramene	110°
		Uhel otevření a zavírání páky	64°
Materiál tělesa	1.0040/Ust.42.2	Montážní šroub	M6
Povrchová úprava	Světlé chromátování	Upevnění závitu	33
Příslušenství	Ocelový šroub	Lisovací tlak (N)	1960
Jednotková cena 1-9	17,60	Tárá (g)	385

TC41BSS (Montáž na vodorovnou plochu)

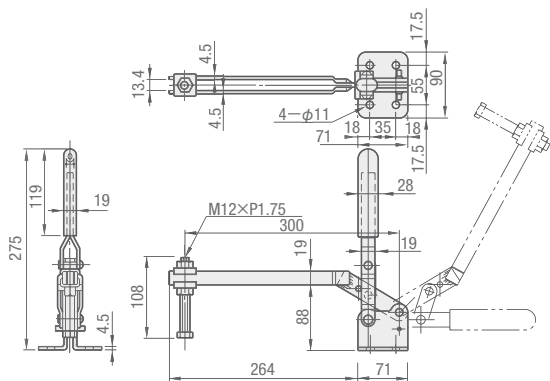
Old



Číslo dílu	LN2B	Uhel otevření a zavírání ramene	110°
		Uhel otevření a zavírání páky	90°
Materiál tělesa	1.0040/Ust.42.2	Montážní šroub	M10
Povrchová úprava	Světlé chromátování	Upevnění závitu	55x35
Příslušenství	Ocelový šroub	Lisovací tlak (N)	1000 ~ 3700
Jednotková cena 1-9	70,00	Tárá (g)	1500

LN2B (Dlouhé rameno)

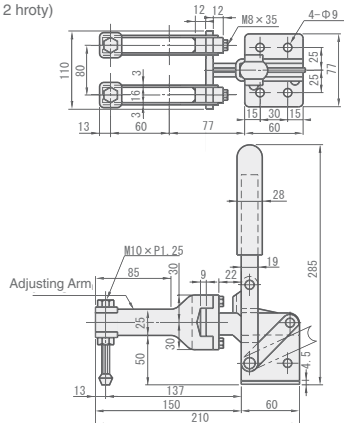
Old



Číslo dílu	FT2	Uhel otevření a zavírání ramene	140°
		Uhel otevření a zavírání páky	67°
Materiál tělesa	1.0040/Ust.42.2	Montážní šroub	M8
Povrchová úprava	Světlé chromátování	Upevnění závitu	77x30
Příslušenství	Šroub s přízi Materiál NBR Tvrdost Shore A70	Lisovací tlak (N)	800 ~ 1500
	72,00	Tárá (g)	2000
Jednotková cena 1-9		práva a levá dopravní vzdálenost (mm)	40 ~ 80
		dopravní vzdálenost tam a zpět (mm)	60

FT2 (typ s 2 hroty)

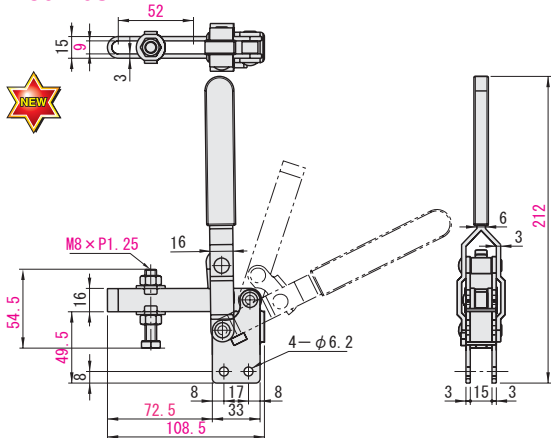
Old



Číslo dílu	MC04-9S	Uhel otevření a zavírání ramene	110°
		Uhel otevření a zavírání páky	64°
Materiál tělesa	1.0040/Ust.42.2	Montážní šroub	M6
Povrchová úprava	Trojmočný chroman	Upevnění závitu	33
Příslušenství	Ocelový šroub	Lisovací tlak (N)	1960
Jednotková cena 1-19	15,84	Tárá (g)	420

MC04-9S

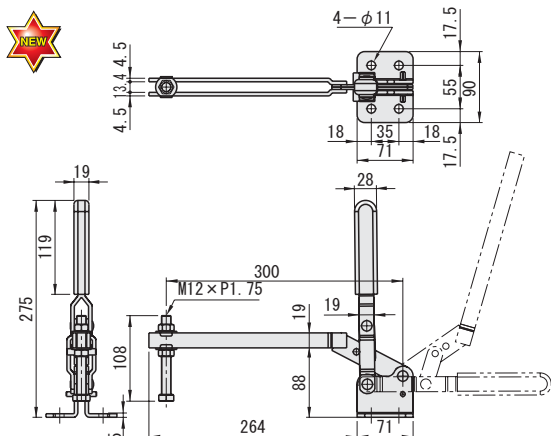
NEW



Číslo dílu	MC06-1	Uhel otevření a zavírání ramene	110°
		Uhel otevření a zavírání páky	90°
Materiál tělesa	1.0040/Ust.42.2	Montážní šroub	M10
Povrchová úprava	Trojmočný chroman	Upevnění závitu	55x35
Příslušenství	Ocelový šroub	Lisovací tlak (N)	1000 ~ 3700
Jednotková cena 1-19	52,50	Tárá (g)	1500

MC06-1 (Dlouhé rameno)

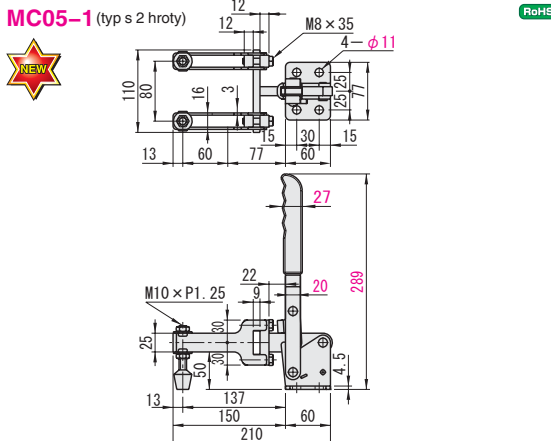
NEW



Číslo dílu	MC05-1	Uhel otevření a zavírání ramene	140°
		Uhel otevření a zavírání páky	74°
Materiál tělesa	1.0040/Ust.42.2	Montážní šroub	M10
Povrchová úprava	Trojmočný chroman	Upevnění závitu	77x30
Příslušenství	Šroub s přízi Materiál NBR Tvrdost Shore A70	Lisovací tlak (N)	800 ~ 1500
	54,00	Tárá (g)	2000
Jednotková cena 1-19		práva a levá dopravní vzdálenost (mm)	40 ~ 80
		dopravní vzdálenost tam a zpět (mm)	60

MC05-1 (typ s 2 hroty)

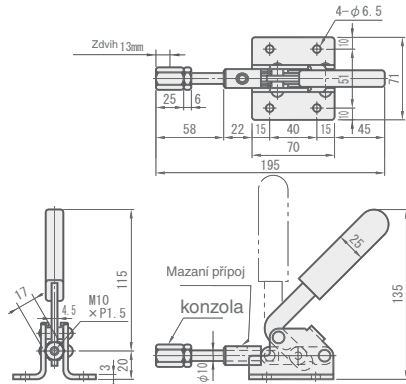
NEW



Číslo dílu	TC51BS	Uhel otevření a zavírání páky	45°
Materiál tělesa	1.0040/Ust.42.2	Montážní šroub	M6
Povrchová úprava	Světlé chromátování	Upevnění závitů	51×40
Jednotková cena 1-9	14,72	Lisovací tlak (N)	1568
		Tára (g)	480
		Zdvih (mm)	13

TC51BS

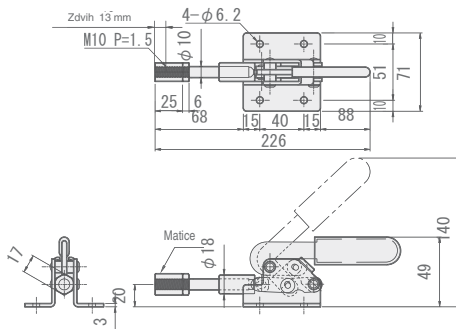
Old



Číslo dílu	TC51BXS	Uhel otevření a zavírání páky	42°
Materiál tělesa	1.0040/Ust.42.2	Montážní šroub	M6
Povrchová úprava	Světlé chromátování	Upevnění závitů	51×40
Jednotková cena 1-9	14,64	Lisovací tlak (N)	1600
		Tára (g)	450
		Zdvih (mm)	13

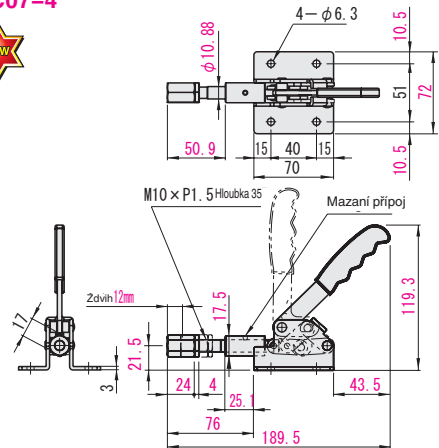
TC51BXS

Old



Číslo dílu	MC07-4	Uhel otevření a zavírání páky	45°
Materiál tělesa	1.0040/Ust.42.2	Montážní šroub	M6
Povrchová úprava	Trojmocný chroman	Upevnění závitů	51×40
Jednotková cena 1-19	13,25	Lisovací tlak (N)	1568
		Tára (g)	460
		Zdvih (mm)	12

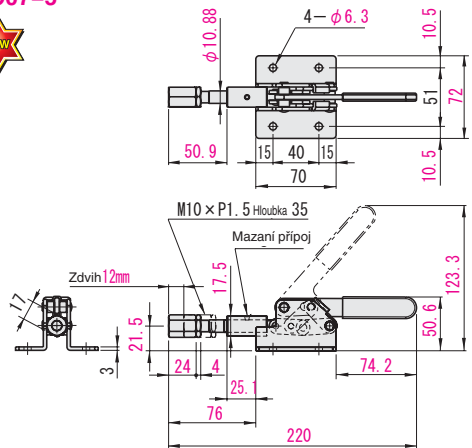
MC07-4



RoHS

Číslo dílu	MC07-5	Uhel otevření a zavírání páky	45°
Materiál tělesa	1.0040/Ust.42.2	Montážní šroub	M6
Povrchová úprava	Trojmocný chroman	Upevnění závitů	51×40
Jednotková cena 1-19	13,18	Lisovací tlak (N)	1600
		Tára (g)	450
		Zdvih (mm)	12

MC07-5

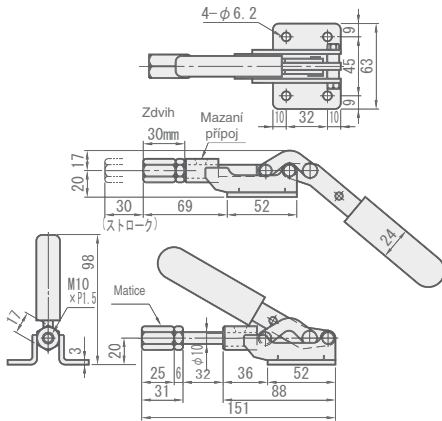


RoHS

Číslo dílu	TC50A	Úhel otevírání a zavírání páky	190°
Materiál tělesa	1.0040/Ust.42.2	Montážní šroub	M6
Povrchová úprava	Světlé chromátování	Upevnění závitu	45x32
Jednotková cena 1-9	14,32	Lisovací tlak (N)	1960
		Tárá (g)	540
		Zdvih (mm)	30

TC50A

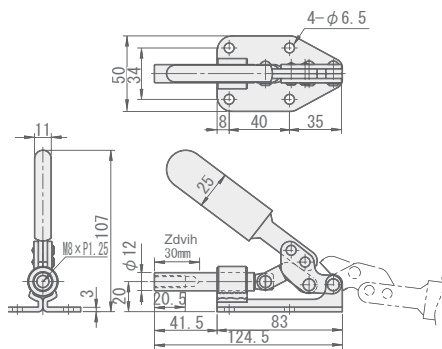
Old



Číslo dílu	TC02SM	Úhel otevírání a zavírání páky	150°
Materiál tělesa	1.0040/Ust.42.2	Montážní šroub	M6
Povrchová úprava	Světlé chromátování	Upevnění závitu	34x40
Jednotková cena Mn. 1-9	29,80	Lisovací tlak (N)	1960
		Tárá (g)	370
		Oiless Bushing	LFZB12-12 2kusy
		Zdvih (mm)	30

TC02SM (Beznárazový typ)

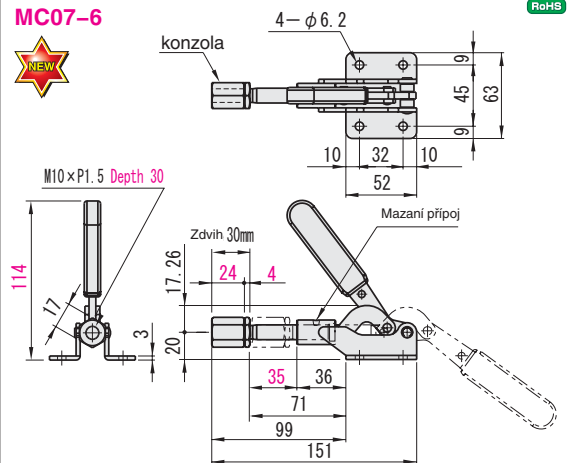
Old



! Ložisko nemá mazání přípoj.

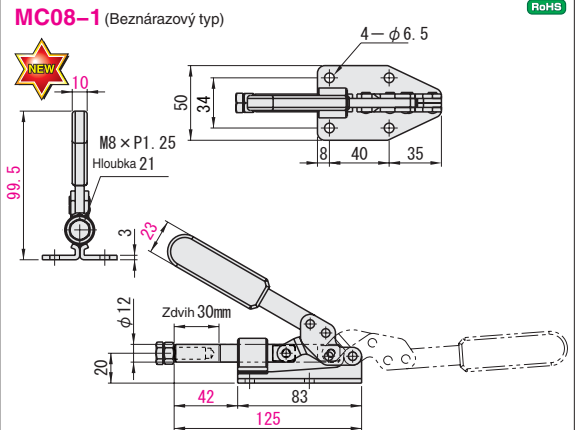
Číslo dílu	MC07-6	Úhel otevírání a zavírání páky	190°
Materiál tělesa	1.0040/Ust.42.2	Montážní šroub	M6
Povrchová úprava	Trojmocný chroman	Upevnění závitu	45x32
Jednotková cena 1-19	12,89	Lisovací tlak (N)	1960
		Tárá (g)	390
		Zdvih (mm)	30

MC07-6



Číslo dílu	MC08-1	Úhel otevírání a zavírání páky	140°
Materiál tělesa	1.0040/Ust.42.2	Montážní šroub	M6
Povrchová úprava	Trojmocný chroman	Upevnění závitu	34x40
Jednotková cena Mn. 1-19	25,33	Lisovací tlak (N)	1960
		Tárá (g)	380
		Oiless Bushing	LFZB12-20 1kus
		Zdvih (mm)	30

MC08-1 (Beznárazový typ)



RoHS

RoHS

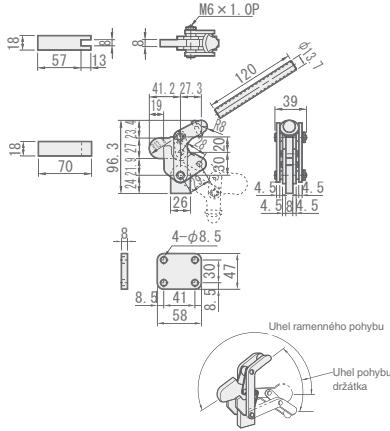
Svařovací upínky

Číslo dílu	VARI-1	VARI-2	VARI-3
Materiál tělesa	1.0040/Ust.42.2 (s kaleným ložiskom)		
Tárá (g)	845	2130	4100
Lisovací tlak (N)	1960	4900	9800
Uhel otevírání a zavírání páky	116°	120°	120°
Uhel ramenného pohybu	187°	190°	190°
Jednotková cena 1-19	55,10	76,80	101,20

RoHS

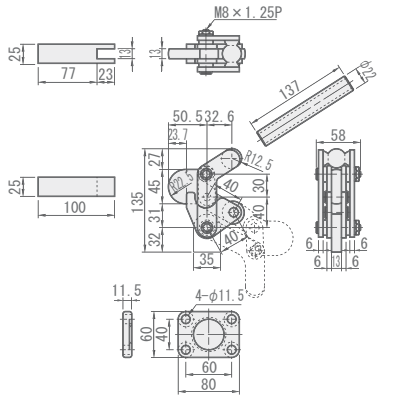
VARI-1

Old



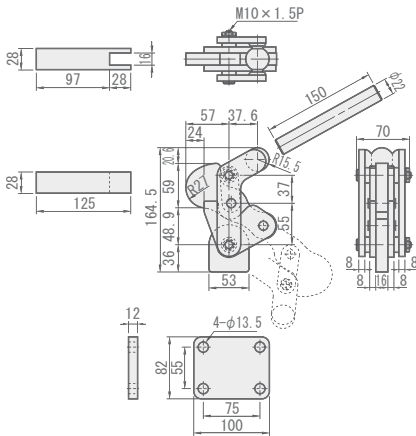
VARI-2

Old



VARI-3

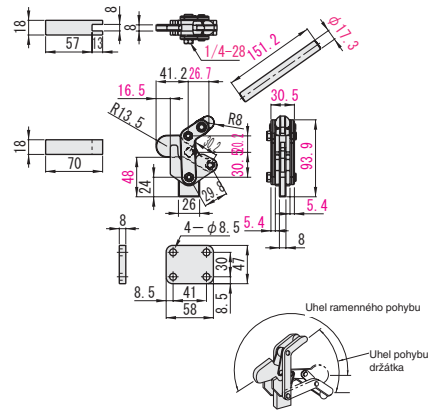
Old



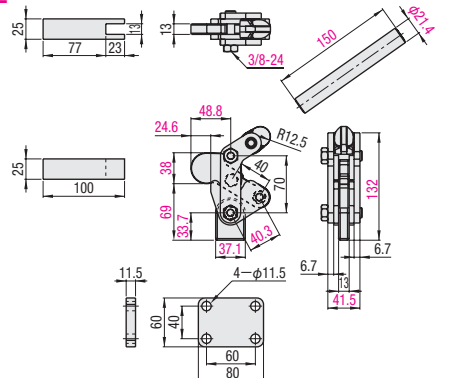
Číslo dílu	MC09-1	MC09-2	MC09-3
Materiál tělesa	1.0040/Ust.42.2 (s kaleným ložiskom)		
Tárá (g)	845	2130	4100
Lisovací tlak (N)	1960	4900	9800
Uhel otevírání a zavírání páky	122°	122°	128°
Uhel ramenného pohybu	196°	191°	197°
Jednotková cena 1-19	49,59	69,12	91,08

RoHS

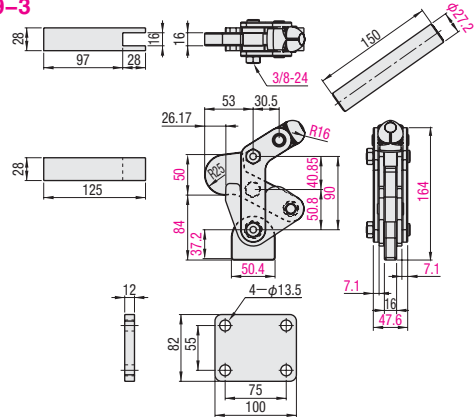
MC09-1



MC09-2



MC09-3

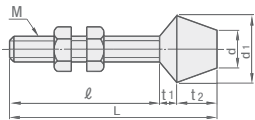


Kovové hlavy pro upínky

Zahrotená část		Šroubová část		Type
M	H	M	S	
NBR	Shore A70	Oceľ	Trijmočný chroman	TGB
		Nerez	-	STGB

TGB
STGB

Old



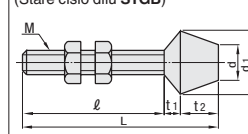
Type	M-t	Číslo dílu				Jednotková cena 1-9	
		L	t1	t2	d1	TGB	STGB
4-13	23	8	8	12	2,10	4,40	
4-32	42	2			2,50	5,00	
6-37	51		12	10	3,30	5,80	
6-87	101				6,60	-	
8-49	67	5	13	12	4,00	7,00	
8-105	123				7,40	-	
10-59	85	6	20	16	7,20	-	
12-66	100	9	25	22	8,20	-	

TGB
STGB

Type	Zahrotená část	Šroubová část	Číslo dílu	M-t (efektivní délka závřtu)	L (délka)	t1	t2	d1	Standardní jednotková cena 1-19	
M	H	M								S
MC0-00	NBR	Shore A70	MCR-15	4-15	23				2,00	
MC0-00	Oceľ	Nerez	MC4-32	4-32	42	2	8	8	12	2,38
			MC6-37	6-37	51		12	10	16	3,14
			MC6-87	6-87	101					6,27
			MC8-45	8-45	63	5	13	12	19	3,80
			MC8-105	8-105	123					7,03
			MC10-59	10-59	85	6	20	16	24	6,84
			MC12-66	12-66	100	9	25	22	32	7,79

MC0-00
(Staré číslo dílu TGB)

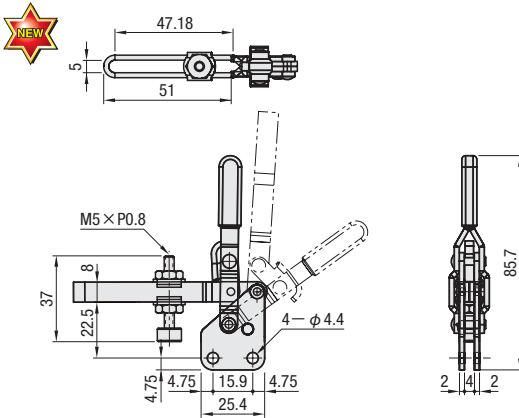
MC0-00
(Staré číslo dílu STGB)



Číslo dílu	MC04-1LS	Úhel otevření a zavírání ramene	100°
Materiál tělesa	1.0040/Ust.42.2	Úhel otevření a zavírání páky	56°
Povrchová úprava	Trojmočný chroman	Montážní šroub	M4
Príslušenství	Šroub s gumovou hlavou (A70)	Upevnění závitu	15.9
Jednotková cena 1-19	11,70	Lisovací tlak (N)	186
		Tárá (g)	75

MC04-1LS

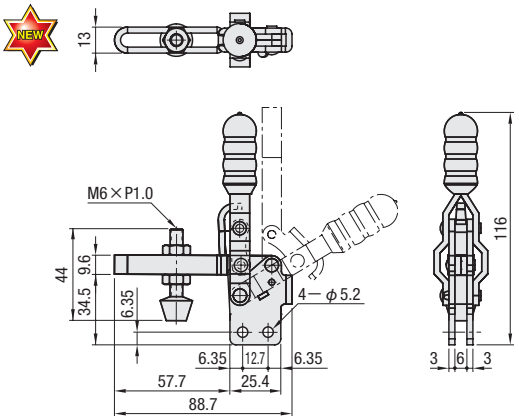
RoHS



Číslo dílu	MC04-2LS	Úhel otevření a zavírání ramene	95°
Materiál tělesa	1.0040/Ust.42.2	Úhel otevření a zavírání páky	60°
Povrchová úprava	Trojmočný chroman	Montážní šroub	M5
Príslušenství	Šroub s gumovou hlavou (A70)	Upevnění závitu	12.7
Jednotková cena 1-19	11,09	Lisovací tlak (N)	392
		Tárá (g)	175

MC04-2LS

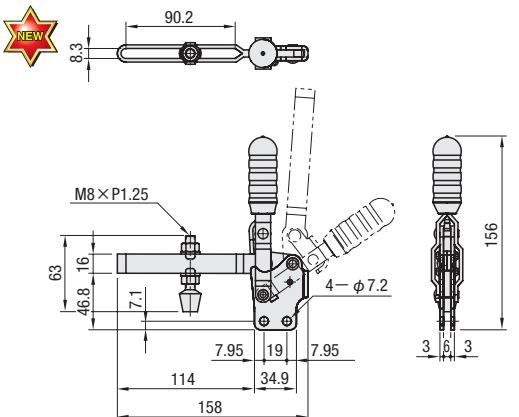
RoHS



Číslo dílu	MC04-3LS	Úhel otevření a zavírání ramene	100°
Materiál tělesa	1.0040/Ust.42.2	Úhel otevření a zavírání páky	56°
Povrchová úprava	Trojmočný chroman	Montážní šroub	M6
Príslušenství	Šroub s gumovou hlavou (A70)	Upevnění závitu	19
Jednotková cena 1-19	16,88	Lisovací tlak (N)	784
		Tárá (g)	370

MC04-3LS

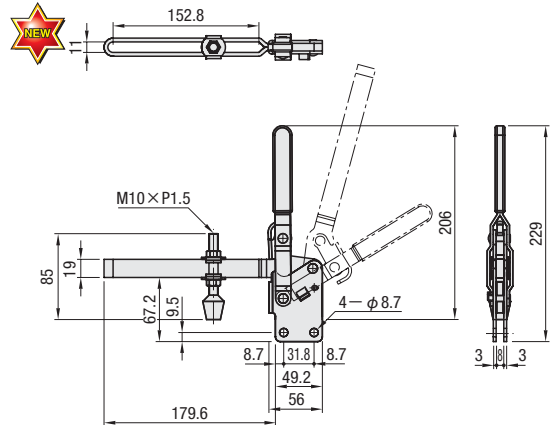
RoHS



Číslo dílu	MC04-4LS	Úhel otevření a zavírání ramene	106°
Materiál tělesa	1.0040/Ust.42.2	Úhel otevření a zavírání páky	58°
Povrchová úprava	Trojmočný chroman	Montážní šroub	M8
Príslušenství	Šroub s gumovou hlavou (A70)	Upevnění závitu	31.8
Jednotková cena 1-19	22,47	Lisovací tlak (N)	1078
		Tárá (g)	815

MC04-4LS

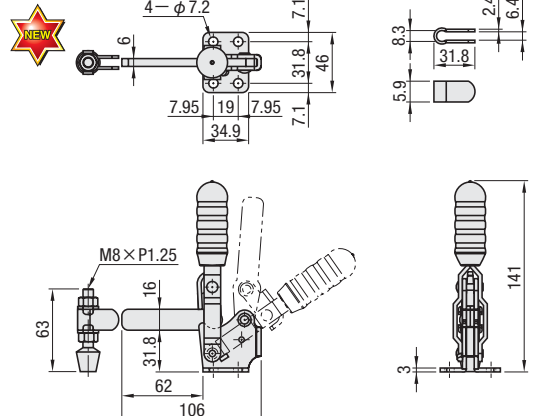
RoHS



Číslo dílu	MC04-5	Úhel otevření a zavírání ramene	100°
Materiál tělesa	1.0040/Ust.42.2	Úhel otevření a zavírání páky	56°
Povrchová úprava	Trojmočný chroman	Montážní šroub	M6
Príslušenství	Šroub s gumovou hlavou (A70)	Upevnění závitu	31.8 x 19
Jednotková cena 1-19	12,00	Lisovací tlak (N)	2270
		Tárá (g)	340

MC04-5

RoHS



MISUMI Europa GmbH

Katharina-Paulus-Str.6
DE-65824 Schwalbach/Ts.
Tel: +49 (0) 6196 7746 0
Fax: +49 (0) 6196 7746 364
URL: <http://www.misumi-europe.com>
eMail: insales@misumi.de

MISUMI UK LTD.

No.1, The Courtyard, 76-78 High Street
Staines, Middlesex TW18 4DP, UK
Tel: +44 (0) 1784 465530
Fax: +44 (0) 1784 466695
URL: <http://www.misumi-europe.com>
eMail: insales@misumi-europe.com

