

NOVINKA
Ocelové protipožární dveře H3 KT
pro použití v exteriéru



Multifunkční dveře z oceli

Protipožární a kouřotěsné dveře

Protihlukové dveře

Bezpečnostní dveře

Víceúčelové dveře



T30

T60

T90

RS

dB

WK

RC

MZ





Značková kvalita společnosti Hörmann	4
Program objektových dveří Hörmann	6
Funkce dveří	10
Výbava dveří	12
Systém zárubní	14
Program ocelových dveří	18
Prosklení / horní díly	40
Speciální výbava	44
Rozměry	46
Světlé průchozí šířky	47
Technické detaily	48
Přípustné minimální tloušťky stěn	50
Výrobní program Hörmann	51

Obrázek vlevo:
Požární stanice Löhne s protipožárními dveřmi T30 H3

Vyobrazené barvy a povrchy nejsou z důvodu techniky tisku
barevně závazné.

Chráněno autorskými právy. Přetisk, i částečný, pouze s naším svolením.
Změny vyhrazeny.

Značková kvalita pro nejvyšší bezpečnost a spolehlivost



Čtvrť ThyssenKrupp v Essenu s výrobky Hörmann



Vlastní vývoj produktu

Rostoucí a měnící se požadavky na funkčnost a bezpečnost vyžadují právě u pohyblivých stavebních prvků, jako jsou vrata a dveře, neustále nový vývoj a zlepšování konstrukce i vybavení. Zde naše kvalifikované vývojové týmy znovu a znovu dokazují svou vysokou odbornost.



Výroba na nejvyšší úrovni

Společnost Hörmann vyrábí ve vysoce specializovaných závodech pomocí nejmodernější výrobní techniky. Počítačem řízené zpracování zaručuje rozměrově přesné prvky s dokonale padnoucím kováním a funkčními díly.



Bezpečná řešení s mezinárodním schválením

Od společnosti Hörmann dostanete všechny dveře, které potřebujete, od jednoho výrobce. Se stejným vzhledem a přesně těmi funkcemi, které pro svůj objekt potřebujete. Požární ochranu ve třídách požární odolnosti T30, T60, T90. Protikouřovou ochranu, protihlukovou ochranu a ochranu proti vloupání ve třídách odolnosti WK 2, WK 3, WK 4. Řešení protipožární ochrany Hörmann jsou schválena nejen v Německu, nýbrž mezinárodně. Řada konstrukcí odpovídá normám „British Standard“, díky tomu jsou tyto konstrukce schváleny ve velké části Commonwealthu. Další schválení má společnost Hörmann ve Francii, Itálii, Rakousku, Švýcarsku, Rusku, Polsku, Maďarsku a Slovinsku. Schválení je k dispozici i pro Čínu, kde firma Hörmann vyrábí protipožární dveře pro místní trh.

Pro plánování i provedení máte v odpovídajících zemích k dispozici silné prodejní organizace. Ptejte se nás, prosím.



Centrum požární ochrany s cvičebním hasičským domem

V interních požárních testech v našem centru požární ochrany jsou nově vyvinuté prvky neustále testovány na požadovanou požární odolnost a kouřotěsnost. Poznatky z těchto testů udávají vysokou míru bezpečnosti pro požární ochranu v objektu. Těmito testy jsou vytvářeny optimální předpoklady pro oficiální zkoušky v akreditovaných zkušebnách pro udělení úředního schválení.



Kompetentní zaopatrění objektu

Zkušení odborní poradci vás provázejí od projektování objektu, přes technické ujasnění, až po kolaudaci.

Odbornou montáž zaručují zkušení montéři společnosti Hörmann a odborný personál prodejců společnosti Hörmann vyškolený na seminářích.

Program objektových dveří Hörmann

Pro každý požadavek vhodné řešení





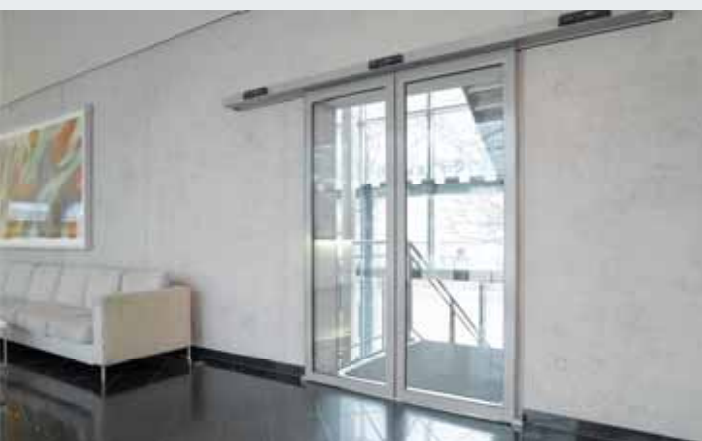
Funkční dveře

Od robustních ocelových vnitřních dveří a bezpečnostních bytových dveří dveří bytu přes plně prosklené kancelářské dveře až po venkovní dveře s přerušeným tepelným mostem nabízí firma Hörmann velký program s mnoha variantami barev a výbavy.



Multifunkční dveře z oceli a ušlechtilé oceli

Multifunkční dveře z oceli nabízejí architektům a stavebníkům přesvědčivé výhody: Dveře pro různé funkční požadavky, které jsou zabudovány v jedné úrovni budovy, se k sobě díky dokonale identickému vzhledu perfektně hodí. Dveře z oceli a z ušlechtilé oceli STS/STU přesvědčují elegantním vzhledem líčujícím s plochou.



Plně prosklené prvky trubkového rámu

Protipožární a kouřotěsné dveře a prosklení Hörmann z oceli a hliníku přesvědčují certifikovanou bezpečností, perfektní funkcí a stoprocentně stejným vzhledem v systémech T30, T60, T90. S automatickými posuvnými dveřmi Hörmann spojíte průhlednost prvků trubkového rámu s požadavky na protipožární ochranu nebo na bezbariérové stavby. Tímto programem nabízí Hörmann celkově harmonickou koncepci požární ochrany pro náročná architektonická řešení ve stavbě objektů.



Průhledová okna

Průhledová prosklení Hörmann se používají jako okna nebo zasklívací prvky na celou výšku místnosti, aby dovnitř pronikalo více světla a docházelo k lepšímu vizuálnímu kontaktu. Průhledová prosklení dostanete pro požadavky, jako jsou tepelná izolace, ochrana proti hluku a proti ohni, a ve variantě F30, F90 v protipožární ochraně. Rozdělení příček, vybrání a zkosení umožňují individuální řešení.

Trvale udržitelně vyráběno pro perspektivní výstavbu



Trvale dokumentováno a potvrzeno ústavem ift Rosenheim.

Společnost Hörmann si již nyní nechala potvrdit trvalou udržitelnost výroby všech multifunkčních dveří prostřednictvím ekologické deklarace výrobku (EPD)* podle ISO 14025 ústavem pro techniku oken (ift) v Rosenheimu.

Východiskem pro zkoušení jsou Pravidla kategorie výrobku (Product Category Rules, PCR) „Dveře a vrata“ ústavu ift Rosenheim, vydání PCR-TT-0.1.

Výroba šetrná vůči životnímu prostředí byla ekologickou bilancí podle DIN EN 14040 / 14044 potvrzena pro všechny dveře.

Trvale udržitelně vyráběné multifunkční dveře společnosti Hörmann

- Výroba šetrná vůči životnímu prostředí

Např. práškový nástřik bez ředidla z výrobního závodu, na který lze pro konečnou úpravu na straně zákazníka použít laky a základní nástřiky s nízkým obsahem prchavých organických látek.

- Regionální suroviny

Velká část použitých surovin pochází z Německa a Střední Evropy.

- Výrobky s dlouhou životností nenáročné na údržbu

Zkoušeno funkčním testem s více než 200 000 zavíracími cykly.

Trvale udržitelné stavění v kompetenci firmy Hörmann

Firma Hörmann byla díky účasti na výstavbě četných objektů schopna shromáždit velké zkušenosti týkající se trvale udržitelného stavění. S tímto know-how podporujeme i vaše záměry. Další výhodou pro vás přitom je: U každé zakázky na objekt jsou automaticky vyhotovena data potřebná pro certifikaci LEED.

breeam



DGNB®




Deutsche Gesellschaft für Nachhaltiges Bauen e.V.
German Sustainable Building Council



Institut Bauen
und Umwelt e.V.



Hörmann: Váš specialista pro normované a speciální dveře

Označení dveří	Provedení	Strana	Funkce											
				T30	T60	T90	RS	dB	WK 2	WK 3	WK 4		CE	
			Stejný systémový vzhled	30ti minutová požární odolnost EI30DP1	60ti minutová požární odolnost EI60DP1	90ti minutová požární odolnost EI90DP1	Kourotěsné	Tlumící hluk	Bránící vloupání WK 2	Bránící vloupání WK 3	Bránící vloupání WK 4	Použití v exteriéru	DIN EN 14351-1	ATEX
H3D	Jednokřídlé	19	■	■			●	●	●					●
H3D	Dvoukřídlé	19	■	■			●	●						●
H3	Jednokřídlé	20	■	■			●	●	●	●				●
H3 G	Jednokřídlé	20	■	■			●							●
H3 klapka	Klapka	20	■	■			●	●						●
H3	Dvoukřídlé	21	■	■			●	●	●					●
H3 G	Dvoukřídlé	21	■	■			●							●
H3 KT	Jednokřídlé	22	■	■				●	●			●		
H6	Jednokřídlé	23	■		■		●	●	●					●
H6	Dvoukřídlé	23	■		■		●	●						●
H6 klapka	Klapka	23	■		■		●	●						●
H16	Jednokřídlé	24	■			■	●	●	●	●				●
H16 G	Jednokřídlé	24	■			■	●							●
H16 klapka	Klapka	24	■			■	●	●						●
H16	Dvoukřídlé	25	■			■	●	●						●
H16 G	Dvoukřídlé	25	■			■								●
RS55	Jednokřídlé	27	■				■	●						●
RS55	Dvoukřídlé	27	■				■	●						●
HS75	Jednokřídlé	29	■				●	■	●					●
H16 S	Jednokřídlé	29	■			■	■	■	●					●
E45	Jednokřídlé	31	■					●	■			●	●	●
E45	Dvoukřídlé	31	■					●	■			●	●	●
E55	Jednokřídlé	33	■				●	●	■			●	●	●
E65	Jednokřídlé	35	■				●	●		●	●	●	●	●
E65	Dvoukřídlé	35	■				●	●		●		●	●	●
D45	Jednokřídlé / dvoukřídlé	37	■					●				●	●	●
D55	Jednokřídlé / dvoukřídlé	38	■					●				●	●	●
D65	Jednokřídlé / dvoukřídlé	39	■									●	●	●

■ Hlavní funkce - standardně

● Přídavná funkce - při odpovídající výbavě (viz str. 11)

Program ocelových dveří Hörmann: Všechno je možné

T30

30ti minutová požární odolnost EI30DP1
DIN 4102 / DIN EN 1634

T60

60ti minutová požární odolnost EI30DP1
DIN 4102 / DIN EN 1634

T90

90ti minutová požární odolnost EI90DP1
DIN 4102 / DIN EN 1634

RS

Kouřotěsné
DIN 18095

dB

Tlumící hluk
DIN EN ISO 717-1

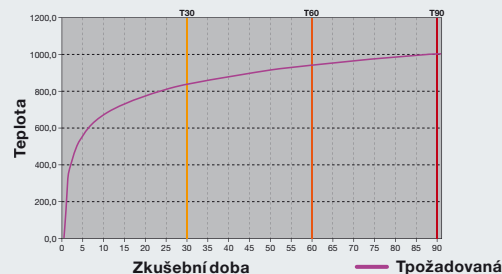
Třída protihlukové ochrany
II do 41 dB
III od 42 dB

Ocelové dveře bránící vloupání jsou zkoušeny a schváleny stavebními úřady podle normy DIN 4102-T5 nebo DIN EN 1634-1. V požárních zkouškách musí tyto dveře podle jednotné teplotní křivky odolat ohni nejméně 30 minut (T30), 60 minut (T60) nebo 90 minut (T90).

Kouřotěsné dveře jsou zkoušeny podle normy DIN 18095 nebo DIN EN 1634-3 a musí být vybaveny jedním z dveřních zakončení vyobrazených vpravo a dveřním zavíračem. Další předpoklady: Kouřotěsné dveře je třeba vybavit profilovou cylindrickou vložkou (možná je i slepá vložka). Omítkové hrany zárubně musí být na obou stranách trvale utěsněny k tělesu stavby. U zárubní zatřených maltou není utěsnění nutné.

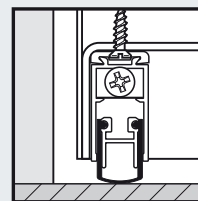
Dveřní prvky tlumící hluk podle normy DIN EN ISO717-1
Ochrana proti hluku je možná jen při správném projektování a provedení a závisí na okolních stavebních dílech. Tlumení hluku stěnami a dveřmi se musí pro požadovanou a u stavby očekávanou akustickou hodnotu stavebního dílu speciálně odvodit, protože nemůže být převzato pouze z vyhodnocené akustické hodnoty RW, popřípadě R dveří. Všechny uvedené akustické hodnoty jsou laboratorní hodnoty. Početní hodnota pro míru zvukové izolace dosažitelnou v objektu je laboratorní hodnota -5 dB. Uvedené hodnoty jsou dosažitelné jen u zárubní kompletně vyplněných maltou a neplatí pro dveře s prosklením a pevným horním světlíkem.
Vysoce zvukoizolační dveře (HS75, H16 S) mohou dosahovat akustické hodnoty až 61 dB. K tomu musí být dveře vybaveny dvěma zápusťnými podlahovými těsněními (únikové cesty, až 59 dB) a přídatnou volitelnou dorazovou lištou (až 61 dB).

Jednotková teplotní křivka podle DIN 4102 / DIN EN 1634-1

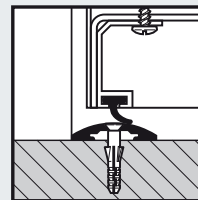


Dolní zakončení dveří

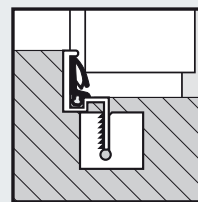
Kromě použití pro kouřotěsné a zvukoizolační dveře mohou být tato zakončení dveří použita jako speciální výbava i pro jiné typy dveří.



Podlahové těsnění
snížitelné



Hliníkový uzavírací profil s těsněním,
zárubeň s náběhovým prahem



Dorazová kolejnice s těsněním (jen u
zvukoizolačních dveří)

Hliníkový uzavírací profil s těsněním a zárubeň s 5 mm vysokým náběhovým prahem nelze použít v nemocnicích a domech s pečovatelskou službou. Použití dorazové kolejnice s těsněním není přípustné pro únikové a zásahové cesty a nelze je použít v nemocnicích a domech s pečovatelskou službou.

Dveře Hörmann vám kromě své hlavní funkce nabízejí řadu dalších funkcí.
V závislosti na výbavě navíc např. tlumí hluk a brání vloupání – zcela podle vašeho přání.

Přiřazení v korelaci tříd odolnosti dle

DIN EN V 1627 DIN EN 1627

WK 2

RC 2

WK 3

RC 3

WK 4

RC 4

Bránící vloupání dle DIN EN 1627

Od září 2011 platí řada norem DIN EN 1627 pro dveře bránící vloupání. Dveře bránící vloupání od firmy Hörmann jsou od roku 1999 zkušeny a klasifikovány podle evropských zadání předběžných norem DIN V ENV 1627 až 1630. Mimo to podléhají dobrovolnému sledování jakosti akreditovaným kontrolním a certifikačním pracovištěm a jsou doporučovány kriminální policií.

Výbava	WK 2 / RC 2	WK 3 / RC 3	WK 4 / RC 4
Zadlabávací zámek s otvorem pz se sadou klika/koule DIN 18250	●		
System 5násobného uzamknutí jako kombinace čepů a otočných zástrček		●	
System 7násobného uzamknutí jako kombinace čepů a otočných zástrček			●
Pevné křídlo u dvoukřídlových dveří se zajištěným uzamknutím nahoru a dolů	●	●	
Sada klika/koule z hliníku FS, DIN 18257			
- Třída ES 1 s krátkým štítkem a ochranou proti vytažení	●		
- Třída ES 2 s dlouhým štítkem a ochranou proti vytažení		●	
- Třída ES 3 s dlouhým štítkem a ochranou proti vytažení			●
Profilová cylindrická vložka DIN 18252 s oboustrannou ochranou proti odvrátání, 3 klíči a potvrzením o jištění	●	●	●
Počet pojistných čepů na křídlo jako zajištění proti vypáčení, 2křídlové dveře navíc se zajištěným čepem závěsu.	3 – 5	5 – 7	5 – 7



ATEX

Atmosférická ochrana proti explozi je předpis, který reguluje ochranu proti výbuchu pro průmysl a hornictví v Evropě. Podle ATEX 94/9/EG jsou dveře pokládány za zařízení, která jsou potenciálním zdrojem zážehu. To platí pro dveře jako takové i pro všechny komponenty, které jsou na nebo ve dveřích namontovány. Multifunkční dveře Hörmann z oceli jsou podle ATEX 94/9/EG certifikovány a smějí být použity v závislosti na výbavě v zónách 1 a 21 a v zónách 2 a 22.



Použití v exteriéru

Venkovní dveře jsou vhodné k montáži do exteriéru.

Bezpečnostní a víceúčelové dveře jsou dodávány s označením CE podle DIN EN 14351-1.

Vzhledově stejné až do detailu

Nezávisle na funkci jsou všechny dveře vzhledově dokonale vzájemně přizpůsobeny. Výsledkem je harmonický celkový vzhled.



Tenká polodrážka

Tlustá polodrážka

1 Druh polodrážky

Multifunkční dveře Hörmann dostanete v provedení s tenkou polodrážkou (standardně) nebo v provedení s tlustou polodrážkou.



2 Povrch

Dveřní křídla a zárubně jsou pozinkovány a opatřena práškovým nástřikem šedobílé barvy (podobné RAL 9002). Na přání je lze dodat v odstínu RAL podle volby. Pro dodatečnou montáž doporučujeme zárubně DryFix nebo dvouplášťové obvodové zárubně.



3 Zámek

Standardně jsou ocelové dveře Hörmann vybaveny zadlabávacím zámkem s klikou / koulí s pz děrováním podle DIN 18250. Dveře bránící vloupání jsou od WK 3 / RC 3 vybaveny vícebodovým zamykáním s doplňkovými závorami. U dvoukřídlových dveří je pevné křídlo v závislosti na funkci zajištěno nahoře i dole západkou v drážce nebo drážkovou rozvorou.

4 Sada kliky

Ocelové dveře Hörmann jsou standardně vybaveny sadou kliky s kulatou rukojetí FS podle normy DIN 18273 v černé barvě (polypropylen) s krátkým štítkem a pevnou otočně uloženou klikou a dozickým zámkem s jedním klíčem. Dveře bránící vloupání se dodávají s FS bezpečnostní sadou klika/kulatá rukojeť podle normy DIN 18257, třída ES 1 (s krátkým štítkem), popř. ES 2 / ES 3 (s dlouhým štítkem).



5 Uzavírací prostředky



Protipožární a kouřotěsné dveře jsou zásadně vybaveny samozavíráním. U jednokřídlých dveří se to standardně provádí pomocí pružinového závěsu. V závislosti na velikosti, výbavě, využívání nebo montáži dostanete z výrobního závodu i jednokřídlé dveře s exkluzivním dveřním zavíračem s kluznou lištou HDC 35, popřípadě dvoukřídlé dveře s pákovým dveřním zavíračem a regulátorem pořadí zavírání. Další zavírací systémy najdete na straně 45.



Exkluzivní dveřní zavírač s kluznou lištou HDC 35 pro jednokřídlé dveře (na požádání i pro dvoukřídlé dveře).



Dveřní zavírač s pákovým ústrojím pro dvoukřídlé dveře.

6 Závěsy



Multifunkční dveře Hörmann z oceli se dodávají s robustními sadami závěsů uloženými na kuličkových ložiskách. V závislosti na velikosti dveří dostanete dveřní křídla se 2 nebo 3 sadami závěsů. V případě vysokých nároků na vzhled lze dodat sady závěsů z ušlechtilé oceli (ne u WK 4 / RC 4).

Volitelné 3D závěsy

3D závěsy jsou velmi vhodné zejména pro jemné, i dodatečné nastavení dveří. Tím lze vyrovnat menší montážní tolerance. Dodávají se pozinkované s práškovým nástřikem nebo z ušlechtilé oceli.



Standardní závěs

Závěs 3D pozinkovaný se základním nástřikem

Závěs 3D z ušlechtilé oceli

7 Pojistné čepy

U protipožárních a kouřotěsných dveří zajišťují ocelové pojistné čepy na straně závěsů doplňkovou stabilitu v případě požáru. Dveře v provedení bránícím vlopání podle normy DIN EN 1627 jsou na straně závěsů v závislosti na třídě odolnosti zajištěny proti vypáčení až 7 masivními ocelovými pojistnými čepy na každé křídlo.



Pojistné čepy

System zárubní

Pružná, mnohostranná a rychlá montáž

System zárubní Hörmann zaručuje stabilní napojení na stěnu pro optimální a dlouhodobou funkci dveří.

Výhody na první pohled:

- Tloušťka plechu 2 mm
- Zápuštná část do podlahy 30 mm*
- Profilovaný těsnící žlábek
- Standardně pozinkované a opatřeny práškovým nástřikem šedobílé barvy (podobné RAL 9002).
- Na přání odstín RAL podle volby
- Rychlá a jednoduchá montáž pomocí upevňovacích závěsů a ocelových vložek nebo diagonálního upevnění

Jednoduchá, rychlá montáž se zárubní DryFix

Zárubeň Hörmann DryFix je již z výroby kompletně připravena a vyplněna minerální vlnou. Tím se ušetří až 50 % doby montáže na staveništi. Suchá montáž navíc snižuje riziko znečištění a poškození zárubně nebo zdíva. Diagonální upevnění zjednodušuje montáž a je skrytě umístěno v polodrážce zárubně. Bez problémů je možná i dodatečná montáž.



Podívejte se na montážní film:
www.hoermann.de/videos

Dodávka předem

Pro flexibilní montáž dodáváme zárubně pro vysoce kvalitní dveře objektů včetně 3D závěsů i předem. Tím získáte ještě víc volnosti plánování při montáži.

- Zárubně včetně 3D závěsů je možno instalovat již ve fázi stavby.
- Dveřní křídlo se montuje po stavební fázi, takže se lze vyhnout poškození a znečištění.



Standardně ochrana hran

Ochrana hran

Všechny dveře bez uzavíracích plechů z výrobního závodu jsou standardně vybaveny ochranou hran z kvalitní umělé hmoty. Ta účinně chrání základní nástřik nebo lakování provedené zákazníkem na straně stavby. Navíc se dveře zavírají tišeji.



Krytky líčující s plochou

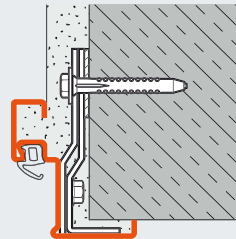
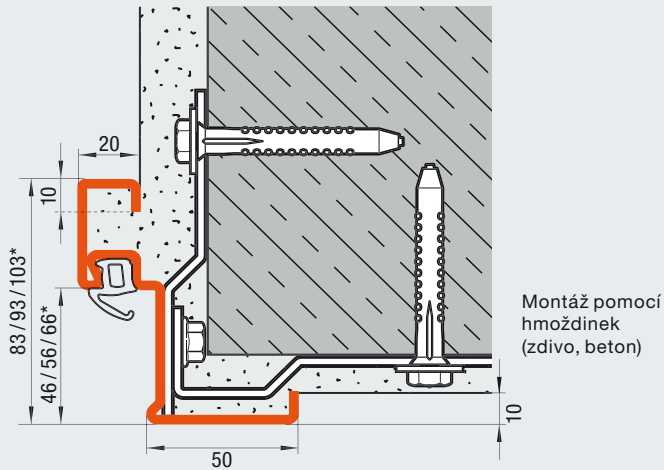
Krytky líčující s plochou pro upevňovací otvory (1), nelakovaná (2), lakovaná (3) a zatmelená a lakovaná (4).

Krytky líčující s plochou

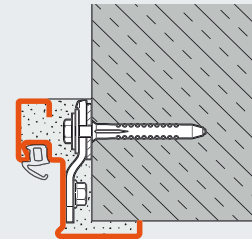
U zárubně s upevněním v ostění zajišťují krytky líčující s plochou hezký vzhled zárubně. Lze je přelakovat a kompletně přelepit.

Rohová zárubeň

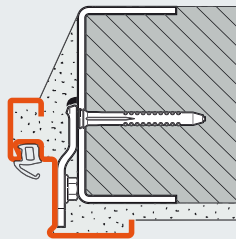
Standardní zárubeň, volitelně i s diagonálním upevněním



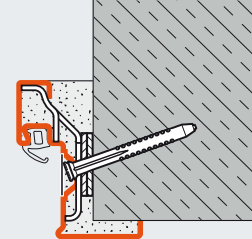
Montáž pomocí hmoždinek v ostění (zdivo, beton)



Skrytá montáž pomocí hmoždinek (pohledové zdivo / beton)



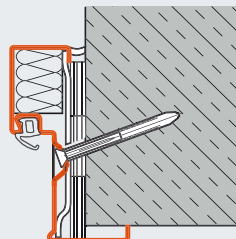
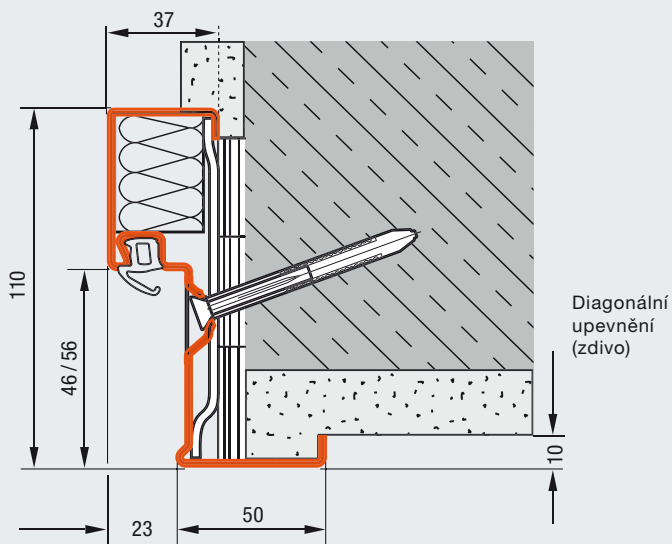
Montáž svařením (pórobeton)



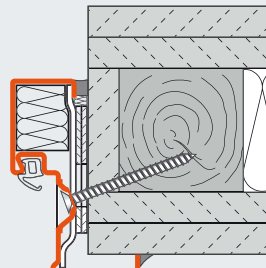
Diagonální upevnění (zdivo / pohledové zdivo / beton)

Zárubeň DryFix

Kompletně předem připraveno ze závodu, rychlá a jednoduchá montáž



Diagonální upevnění (pohledové zdivo / beton)



Diagonální upevnění (dřevěné hrázděné zdivo F90-B)

Jednoduchá, rychlá montáž



Zárubeň se umístí do otvoru a vyrovná.



Zárubeň se přišroubuje.



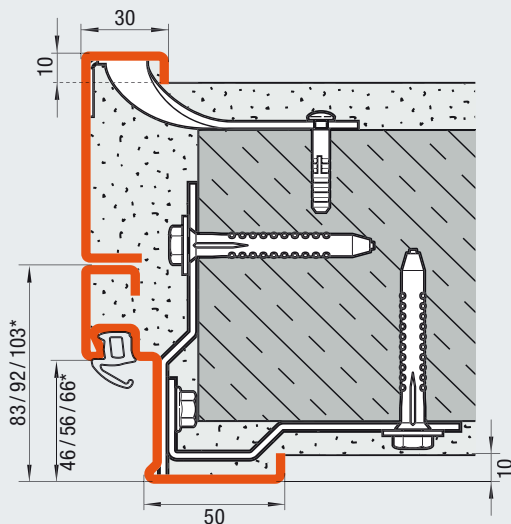
Stykové spáry se ztmelí a upevňovací otvory se zakryjí.

System zárubní

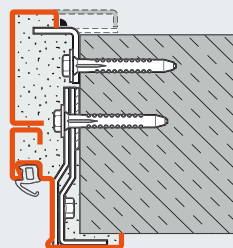
Pružná, mnohostranná a rychlá montáž

Rohová a přídatná zárubeň

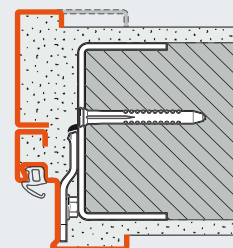
Pro vysokou flexibilitu při montáži



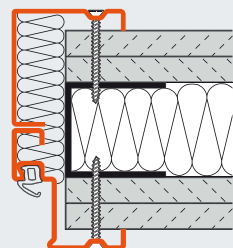
Montáž pomocí hmoždinek (zdivo, beton)



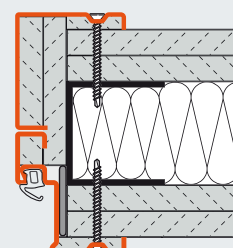
Skrytá montáž pomocí hmoždinek (pohledové zdivo / beton)



Montáž svařením (pórobeton)



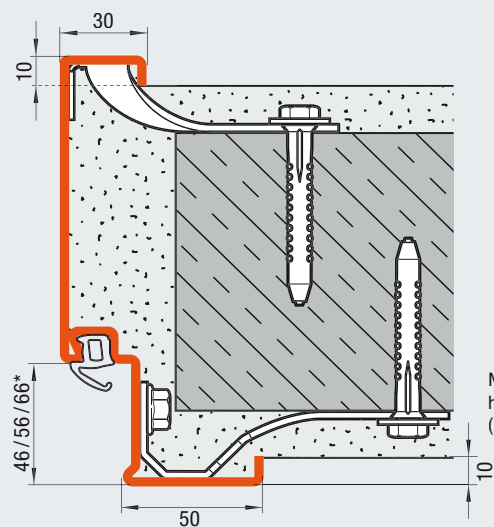
Montáž pomocí šroubů (T30 hrázděné zdivo)



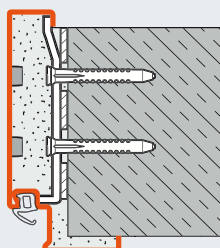
Montáž pomocí šroubů (T90 hrázděné zdivo)

Obvodová zárubeň

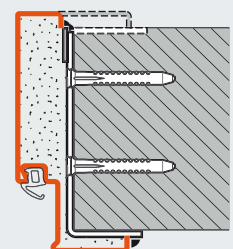
V různých provedeníh podle montážní situace



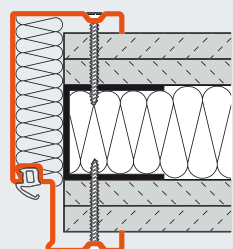
Montáž pomocí hmoždinek (zdivo, beton)



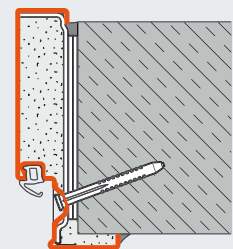
Montáž pomocí hmoždinek skrz ostění zárubně (pohledové zdivo / beton)



Montáž svařením (Pórobeton / pohledové zdivo)



Montáž pomocí šroubů (T30 hrázděné zdivo, T90 hrázděné zdivo bez vyobrazení)



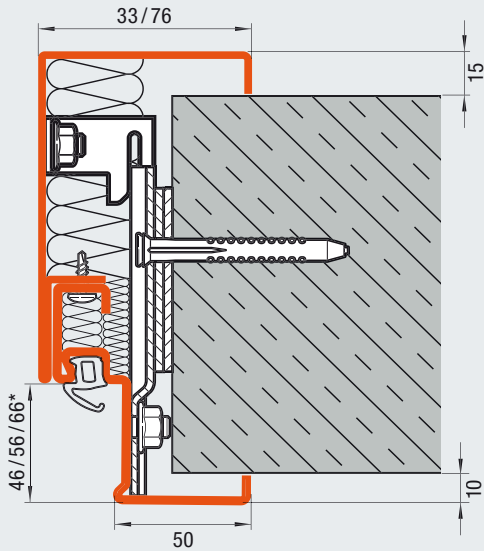
Diagonální upevnění (zdivo)

Veškeré rozměry v mm

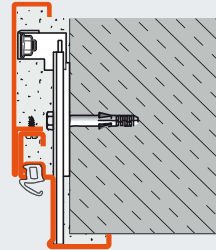
* V závislosti na tloušťce dveřního křídla a řešení polodrážek

Dvouplášťová obvodová zárubeň

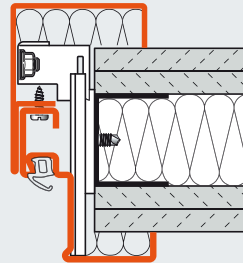
Speciálně pro hrázděné zdivo a běžné zdivo



Skrytá montáž pomocí hmoždinek s výplní minerální vlnou (zdivo / pohledové zdivo / beton)



Skrytá montáž pomocí hmoždinek s výplněm maltou (zdivo/pohledové zdivo / beton)



Skrytá montáž pomocí hmoždinek s výplní minerální vlnou (hrázděné zdivo) F90 A a F90 B (znázorněno F90 A)

Skrytá montáž



Profil 1 zárubeň se umístí do otvoru a vyrovná.



Profil 1 se upevní kotvou do zdi



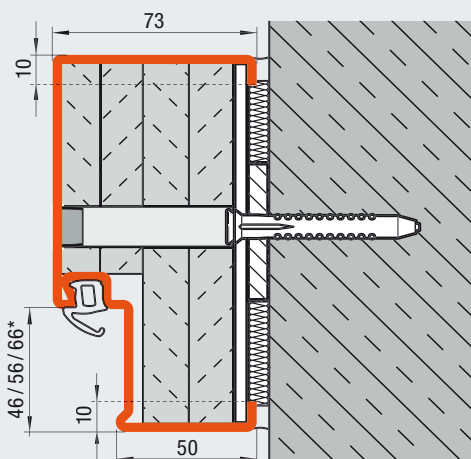
Profil 2 zárubeň se těsní drážkou sešroubuje s profilem 1 a překryje se těsněním dveří.

Dvouplášťový systém zárubeň je obzvláště vhodný pro dodatečnou montáž. Sešroubování je provedeno skrytě v polodrážce zárubeň. U čelní strany zárubeň na straně protilehlé závěsům

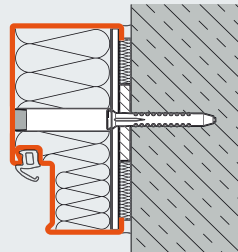
76 mm je možno zárubeň na straně stavby vyplnit minerální vlnou. Z výrobního závodu dostanete na přání odpovídající tvarové kusy.

Bloková zárubeň

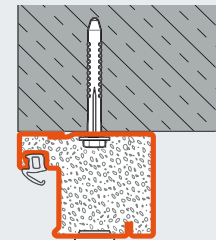
Standardně s krytkami lícujícími s plochou



Skrytá montáž pomocí hmoždinek (zdivo, beton)



Skrytá montáž pomocí hmoždinek v otvoru (zdivo, beton)



Skrytá montáž pomocí hmoždinek před otvorem (Zdivo/max. dveře T30)

Veškeré rozměry v mm

* V závislosti na tloušťce dveřního křídla a řešení polodrážek

Tower 185, Frankfurt

Architekt: Christoph Mäckler Architekten,
Frankfurt nad Mohanem



Výrobky Hörmann

- Ocelové protipožární dveře T30 H3
- Ocelové protipožární dveře T90 H16
- Ocelové kouřotěsné dveře RS 55
- Multifunkční dveře D65
- Multifunkční dveře D55
- Protipožární dveře z ušlechtilé oceli T30 STS / STU



Protipožární dveře T30 H3D

Jednokřídlé a dvoukřídlé



Tenká polodrážka

Tloušťka křídla
dveří 45 mm

Hlavní funkce

T30

30ti minutová požární
odolnost EI30DP1

Přídavné funkce

(při odpovídající
výbavě, viz str. 10 – 11)

RS

Kouřotěsné

dB

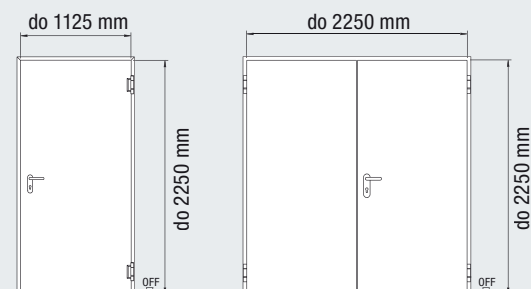
Tlumící hluk

Akustické hodnoty
37 – 44 dB

WK 2

Bránící vloupání

H3D-1



Protipožární dveře

Dveřní křídlo

Tloušťka plechu

Druh polodrážky

Montáž do

zdivo

beton

pórobetonové tvárnice

pórobetonové desky

příčky

Požadavky na velikost a funkčnost stěn viz str. 50

Přídavné funkce / výkonové charakteristiky

Tepelná izolace U_D

Třída protihlukové ochrany

s uzavíracím profilem s těsněním

se snížitelným podlahovým těsněním

s dorazovou kolejničí s těsněním

H3D-1

45 mm

1,0 mm

Tenká polodrážka

≥ 115 mm

≥ 100 mm

≥ 150 mm

≥ 150 mm

≥ 95 mm

1,9 W/(m²·K)

II

41 dB

37 dB

-

H3D-2

45 mm

1,0 mm

Tenká polodrážka

≥ 115 mm

≥ 100 mm

≥ 175 mm

≥ 175 mm

≥ 95 mm

2,0 W/(m²·K)

II

38 dB

37 dB

40 dB

Dodatečné vybavení

Prosklení Strana 40

Pevné horní díly Strana 42

Speciální výbava Strana 44

Rozměry Strana 46

Rozsah velikostí	H3D-1		H3D-2	
	Šířka	Výška	Šířka	Výška
Směrný rozměr stavby (objednací rozměr)	625 – 1125	1750 – 2250	1375 – 2250	1750 – 2250
Šířka pohyblivého křídla			750 – 1125	
Šířka pevného křídla			500 – 1125	

Veškeré rozměry v mm

Protipožární dveře T30 H3

Jednokřídlé



Tenká polodrážka

Tloušťka křídla dveří 55 / 65 mm



Tlustá polodrážka

Tloušťka křídla dveří 55 mm

Hlavní funkce

T30

30ti minutová požární odolnost EI30DP1

Přídavné funkce

(při odpovídající výbavě, viz str. 10 – 11)

RS

Kouřotěsné

dB

Tlumící hluk

Akustické hodnoty 38 – 46 dB

WK 2

Bránící vloupání

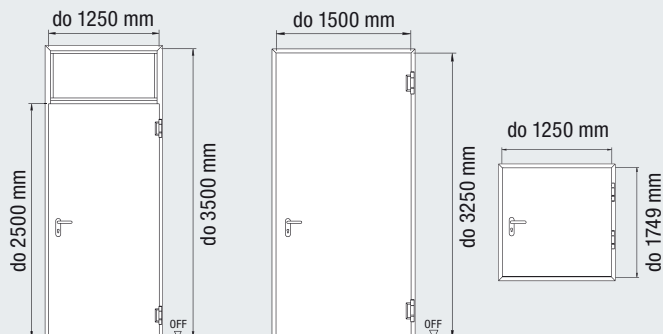
do 1250 × 2500 mm

WK 3

do 1250 × 2500 mm, tlustá polodrážka, tloušťka křídla dveří 65 mm

WK 4

do 1250 × 2500 mm, tloušťka plechu 1,5 mm, tlustá polodrážka, tloušťka křídla dveří 65 mm



Protipožární dveře / klapka	H3-1	H3 G-1	H3 klapka
Dveřní křídlo	55 mm	65 mm	55 mm
Tloušťka plechu	1,0/1,5 mm	1,5 mm	1,0 mm
Druh polodrážky	Tenká / tlustá polodrážka	Tenká polodrážka	Tenká polodrážka

Montáž do

zdivo	≥ 115 mm	≥ 175 mm	≥ 115 mm
beton	≥ 100 mm	≥ 140 mm	≥ 100 mm
pórobetonové tvárnice	≥ 150 mm	≥ 175 mm	≥ 150 mm
pórobetonové desky	≥ 150 mm	≥ 175 mm	≥ 150 mm
příčky	≥ 95 mm	≥ 95 mm	≥ 95 mm

Požadavky na velikost a funkčnost stěn viz str. 50

Přídavné funkce / výkonové charakteristiky

Tepelná izolace U_D	1,9 W/(m ² ·K)	2,0 W/(m ² ·K)	1,9 W/(m ² ·K)
Třída protihlukové ochrany	II	III	
s uzavíracím profilem s těsněním	41 dB	44 dB	-
se snížitelným podlahovým těsněním	38 dB	42 dB	-
s dorazovou kolejničí s těsněním	-	46 dB	-
se 4strannou obvodovou zárubní	-	46 dB	-

Rozsah velikostí	H3-1		H3 G-1	
	Šířka	Výška	Šířka	Výška
Směrný rozměr stavby (objednací rozměr)	625 – 1250	1750 – 2500	875 – 1500	2000 – 3250
s pevným horním dílem		- 3500		

Dodatečné vybavení

Prosklení	Strana 40
Pevné horní díly	Strana 42
Speciální výbava	Strana 44
Rozměry	Strana 46

Rozsah velikostí	H3 klapka	
	Šířka	Výška
Směrný rozměr stavby (objednací rozměr)	500 – 999	500 – 1749
	1000 – 1124	625 – 1749
	1125 – 1250	750 – 1749

Veškeré rozměry v mm

Protipožární dveře T30

H3

Dvoukřídle



Tenká polodrážka

Tloušťka křídla
dveří 55 mm



Tlustá polodrážka

Tloušťka křídla
dveří 55 mm

Hlavní funkce

T30

30ti minutová požární
odolnost EI30DP1

Přídavné funkce

(při odpovídající
výbavě, viz str. 10 – 11)

RS

Kouřotěsné

dB

Tlumicí hluk

Akustické hodnoty
38 – 42 dB

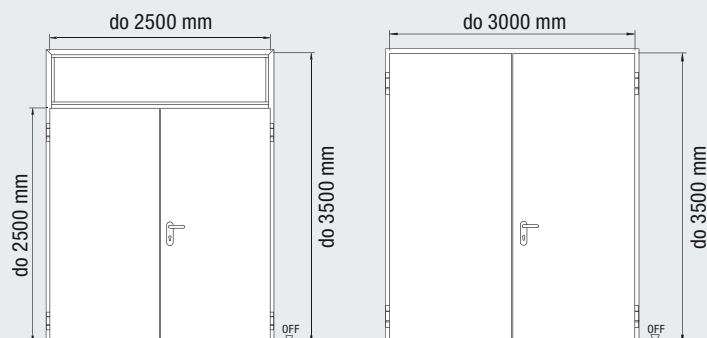
WK 2

Bránící vloopání

do 2500 × 2500 mm

WK 3

do 2500 × 2500 mm,
tloušťka plechu 1,5 mm



Protipožární dveře

Dveřní křídlo

H3-2

55 mm

H3 G-2

55 mm

Tloušťka plechu

1,0 / 1,5 mm

1,5 mm

Druh polodrážky

Tenká / tlustá polodrážka

Tenká polodrážka

Montáž do

zdivo

≥ 115 mm

≥ 175 mm

beton

≥ 100 mm

≥ 140 mm

pórobetonové tvárnice

≥ 175 mm

≥ 175 mm

pórobetonové desky

≥ 175 mm

≥ 175 mm

příčky

≥ 95 mm

-

Požadavky na velikost a funkčnost stěn viz str. 50

Přídavné funkce / výkonové charakteristiky

Tepelná izolace U_D

2,0 W/(m²·K)

2,0 W/(m²·K)

Třída protihlukové ochrany

II

III

s uzavíracím profilem s těsněním

40 dB

-

-

se snížitelným podlahovým těsněním

38 dB

-

-

s dorazovou kolejničí s těsněním

-

42 dB

-

Dodatečné vybavení

Prosklení Strana 40

Pevné horní díly Strana 42

Speciální výbava Strana 44

Rozměry Strana 46

Rozsah velikostí	H3-2		H3 G-2	
	Šířka	Výška	Šířka	Výška
Směrný rozměr stavby (objednací rozměr)	1375 – 2500	1750 – 2500	1500 – 3000	2000 – 3500
s pevným horním dílem		– 3500		
Šířka pohyblivého křídla	750 – 1250		1000 – 1500	
Šířka pevného křídla	500 – 1250		500 – 1500	

Veškeré rozměry v mm

Protipožární dveře T30 H3 KT

Jednokřídlé

NOVINKA
pro použití
v exteriéru



Tlustá polodrážka

Tloušťka dveřního
křídla 55 mm,
Tloušťka plechu 1,5 mm

Hlavní funkce

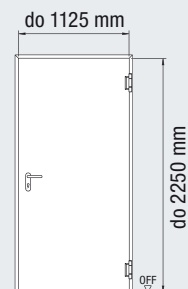
T30

30ti minutová požární
odolnost EI30DP1



Použití v exteriéru

se všeobecným
schválením
stavebního dozoru



Přídavné funkce

(při odpovídající
výbavě, viz str. 10 – 11)

dB

Tlumící hluk

Akustické hodnoty
38 – 45 dB

RC 2

Bránící vtloupaní

RC 2

Protipožární dveře / klapka H3 KT

Dveřní křídlo	55 mm
Tloušťka plechu	1,5 mm
Druh polodrážky	Tlustá polodrážka

Montáž do

zdivo	≥ 115 mm
beton	≥ 100 mm
pórobetonové tvárnice	≥ 150 mm
pórobetonové desky	≥ 150 mm

Požadavky na velikost a funkčnost stěn viz str. 50

Přídavné funkce / výkonové charakteristiky

Tepelná izolace U_D	1,9 W/(m ² ·K)
Protihluková ochrana	38-45 dB
Bezpečnost	RC 2
Zatížení větrem	Třída C5
Vodotěsnost při silném dešti	Třída 1A (otvírání dovnitř) Třída 2A (otvírání ven)
Propustnost vzduchu	Třída 3
Obsluha	Třída 1 (otvírání dovnitř) Třída 2 (otvírání ven)
Mechanická pevnost	Třída 4
Chování mezi rozdílnými klimaty	Třída 2(d) / 2(e)

Uvedené hodnoty jsou závislé na vybavení dveří a montážní situaci.

Dodatečné vybavení

Speciální výbava	Strana 44
Rozměry	Strana 46

	H3 KT	
Rozsah velikostí	Šířka	Výška
Směrný rozměr stavby (objednací rozměr)	625 – 1125	1750 – 2250

Veškeré rozměry v mm

Protipožární dveře T60 H6

Jednokřídlé a dvoukřídlé



Tenká polodrážka

Tloušťka křídla
dveří 65 mm



Tlustá polodrážka

Tloušťka křídla
dveří 65 mm

Hlavní funkce

T60

60ti minutová požární
odolnost EI60DP1

Přídavné funkce

(při odpovídající
výbavě, viz str. 10 – 11)

RS

Kouřotěsné

dB

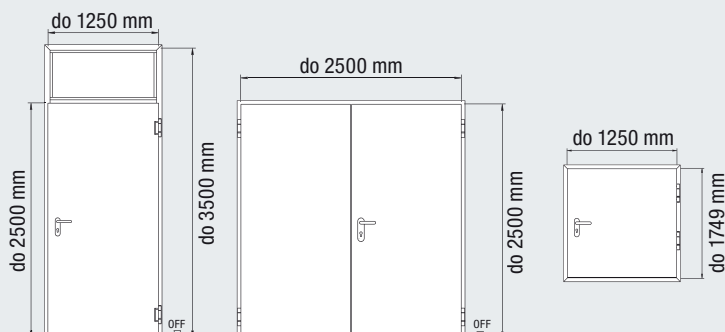
Tlumící hluk

Akustické hodnoty
37 – 45 dB

WK

Bránící vzloupání

do 2500 x 2500 mm



Protipožární dveře / klapka	H6-1	H6-2	H6 klapka
Dveřní křídlo	65 mm	65 mm	65 mm
Tloušťka plechu	1,0 / 1,5 mm	1,0 / 1,5 mm	1,0 mm
Druh polodrážky	Tenká / tlustá polodrážka	Tenká polodrážka	Tenká polodrážka

Montáž do

zdívo	≥ 175 mm	≥ 175 mm	≥ 115 mm*
beton	≥ 140 mm	≥ 140 mm	≥ 100 mm*
pórobetonové tvárnice	≥ 200 mm	≥ 200 mm	≥ 175 mm*
pórobetonové desky	≥ 200 mm	≥ 200 mm	≥ 175 mm*
příčky	≥ 100 mm	≥ 100 mm	≥ 100 mm*

Požadavky na velikost a funkčnost stěn viz str. 50

* do BRB 625 mm a do BRH 750 mm (u jiných velikostí odpovídají hodnoty dveřím H6-1)

Přídavné funkce / výkonové charakteristiky

Tepelná izolace U_D	1,8 W/(m ² ·K)	1,8 W/(m ² ·K)	1,8 W/(m ² ·K)
Třída protihlukové ochrany	II	III	II III
s uzavíracím profilem s těsněním	40 dB	-	- 42 dB
se snížitelným podlahovým těsněním	38 dB	-	37 dB -
s dorazovou kolejničí s těsněním	-	43 dB	- 45 dB
se 4strannou obvodovou zárubní	-	43 dB	- -

Rozsah velikostí	H6-1		H6-2	
	Šířka	Výška	Šířka	Výška
Směrný rozměr stavby (objednací rozměr)	625 – 1250	1750 – 2500	1375 – 2500	1750 – 2500
s pevným horním dílem		- 3500		- 3500
Šířka pohyblivého křídla			750 – 1250	
Šířka pevného křídla			500 – 1250	

Rozsah velikostí	H6 klapka	
	Šířka	Výška
Směrný rozměr stavby (objednací rozměr)	500 – 999	500 – 1749
	1000 – 1124	625 – 1749
	1125 – 1250	750 – 1749

Veškeré rozměry v mm

Dodatečné vybavení

Prosklení	Strana 40
Pevné horní díly	Strana 42
Speciální výbava	Strana 44
Rozměry	Strana 46

Protipožární dveře T90 H16

Jednokřídlé



Tenká polodrážka

Tloušťka křídla
dveří 65 / 78 mm



Tlustá polodrážka

Tloušťka křídla
dveří 65 mm

Hlavní funkce

Odolná proti ohni

T90

Přídavné funkce

(při odpovídající
výbavě, viz str. 10 – 11)

RS

Kouřotěsné

dB

Tlumící hluk

H16-1: Akustické
hodnoty 38 – 43 dB

WK 2

Brání vzlétání

do 1250 × 2500 mm

WK 3

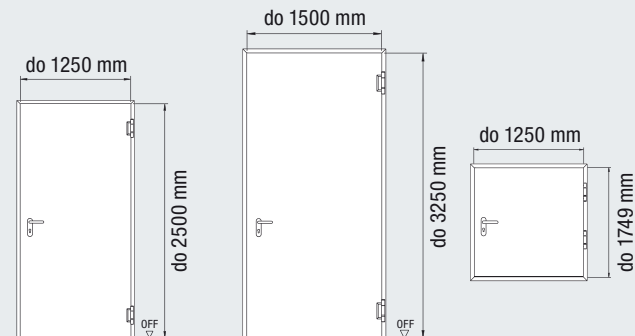
do 1250 × 2250 mm,

tloušťka plechu
1,5 mm

WK 4

do 1250 × 2250 mm,

tloušťka plechu 1,5 mm



Protipožární dveře / klapka	H16-1	H16 G-1	H16 klapka
Dveřní křídlo	65 mm	65 mm	65/78 mm
Tloušťka plechu	1,0 / 1,5 mm	1,5 mm	1,0 mm
Druh polodrážky	Tenká / tlustá polodrážka	Tenká polodrážka	Tenká polodrážka

Montáž do

zdivo	≥ 175 mm	≥ 240 mm	≥ 115 mm*
beton	≥ 140 mm	≥ 140 mm	≥ 100 mm*
pórobetonové tvárnice	≥ 200 mm	≥ 200 mm	≥ 175 mm*
pórobetonové desky	≥ 200 mm	≥ 200 mm	≥ 175 mm*
příčky	≥ 125 mm		≥ 125 mm*

Požadavky na velikost a funkčnost stěn viz str. 50

* do BRB 625 mm a do BRH 750 mm (u jiných velikostí odpovídají hodnoty dveřím H16-1)

Přídavné funkce / výkonové charakteristiky

Tepelná izolace U_D	1,8 W/(m ² ·K)	1,8 W/(m ² ·K)	1,8 W/(m ² ·K)
Třída protihlukové ochrany	II	III	
s uzavíracím profilem s těsněním	40 dB	-	-
se snížitelným podlahovým těsněním	38 dB	-	-
s dorazovou kolejnicí s těsněním	-	43 dB	-
se 4strannou obvodovou zárubní	-	43 dB	-

Rozsah velikostí	H16-1		H16 G-1	
	Šířka	Výška	Šířka	Výška
Směrný rozměr stavby (objednací rozměr)	625 – 1250	1750 – 2500	875 – 1500	2000 – 3250

Rozsah velikostí	H16 klapka	
	Šířka	Výška
Směrný rozměr stavby (objednací rozměr)	500 – 999	500 – 1749
	1000 – 1124	625 – 1749
	1125 – 1250	750 – 1749

Veškeré rozměry v mm

Dodatečné vybavení

Prosklení	Strana 40
Pevné horní díly	Strana 42
Speciální výbava	Strana 44
Rozměry	Strana 46

Protipožární dveře T90

H16

Dvoukřídlé



Tenká polodrážka

Tloušťka křídla
dveří 65 / 78 mm

Hlavní funkce

Odolná proti ohni

T90

Přídavné funkce

(při odpovídající
výbavě, viz str. 10 – 11)

RS

Kouřotěsné

H16-2

dB

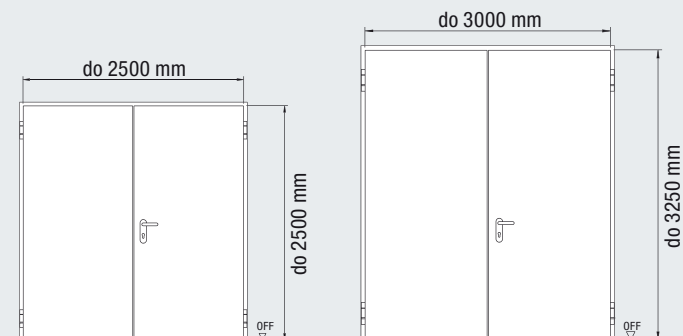
Tlumící hluk

H16-2: Akustické
hodnoty 37 – 45 dB

WK 2

Bránící vloupání

H16-2



Protipožární dveře

Dveřní křídlo

H16-2

65 mm

H16 G-2

78 mm

Tloušťka plechu

1,0 / 1,5 mm

1,5 mm

Druh polodrážky

Tenká polodrážka

Tenká polodrážka

Montáž do

zdívo

≥ 175 mm

≥ 240 mm

beton

≥ 140 mm

≥ 140 mm

pórobetonové tvárnice

≥ 200 mm

≥ 200 mm

pórobetonové desky

≥ 200 mm

≥ 200 mm

příčky

≥ 125 mm

Požadavky na velikost a funkčnost stěn viz str. 50

Přídavné funkce / výkonové charakteristiky

Tepelná izolace U_D

1,7 W/(m²·K)

-

Třída protihlukové ochrany

II

III

s uzavíracím profilem s těsněním

-

42 dB

-

se snížitelným podlahovým těsněním

37 dB

-

-

s dorazovou kolejničí s těsněním

-

45 dB

-

Dodatečné vybavení

Prosklení Strana 40

Pevné horní díly Strana 42

Speciální výbava Strana 44

Rozměry Strana 46

Rozsah velikostí	H16-2		H16 G-2	
	Šířka	Výška	Šířka	Výška
Směrný rozměr stavby (objednací rozměr)	1375 – 2500	1750 – 2500	1500 – 3000	2000 – 3250
Šířka pohyblivého křídla	750 – 1250		1000 – 1500	
Šířka pevného křídla	500 – 1250		500 – 1500	

Veškeré rozměry v mm

Kancelářská budova na Rödingsmarkt, Hamburg
Architekt: Bothe, Richter, Teherani, Hamburg



Výrobky Hörmann

- Ocelové protipožární dveře T30 H3
- Ocelové protipožární dveře T90 H16
- Ocelové protipožární dveře T30 STS
- Hliníkové protipožární dveře T30 HE 311

Kouřotěsné dveře RS55

Jednokřídlé a dvoukřídlé



Tenká polodrážka

Tloušťka křídla
dveří 55 mm



Tlustá polodrážka

Tloušťka křídla
dveří 55 mm

Hlavní funkce

RS

Kouřotěsné

se spodním
zakončením dveří
typu 1 nebo 2

Přídavná funkce

(při odpovídající
výbavě, viz str. 10 – 11)

dB

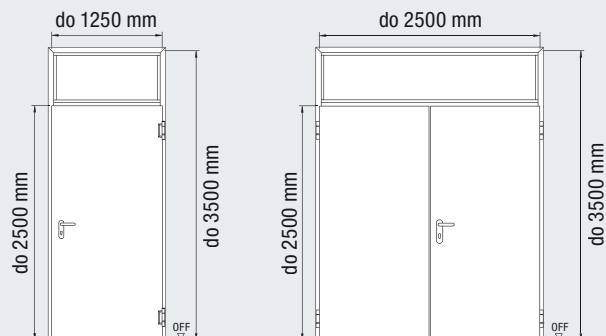
Tlumící hluk

Akustické hodnoty
38 – 41 dB



Použití v exteriéru

RS55-1
Označeno podle
DIN EN 14351-1



Kouřotěsné dveře

Dveřní křídlo

RS55-1

55 mm

RS55-2

55 mm

Tloušťka plechu

1,0 / 1,5 mm

1,0 / 1,5 mm

Druh polodrážky

Tenká / tlustá polodrážka

Tenká / tlustá polodrážka

Montáž do

zdívo

≥ 115 mm

≥ 115 mm

beton

≥ 100 mm

≥ 100 mm

pórobetonové tvárnice

≥ 150 mm

≥ 175 mm

pórobetonové desky

≥ 150 mm

≥ 150 mm

příčky

≥ 100 mm

≥ 100 mm

Požadavky na velikost a funkčnost stěn viz str. 50

Přídavné funkce / výkonové charakteristiky

Tepelná izolace U_D

1,9 W/(m²·K)

2,0 W/(m²·K)

Třída protihlukové ochrany

II

II

s uzavíracím profilem s těsněním

41 dB

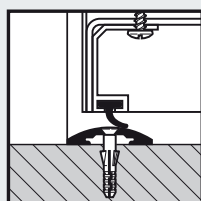
40 dB

se snížitelným podlahovým těsněním

38 dB

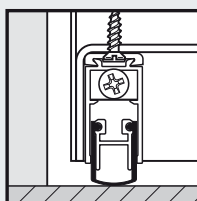
38 dB

Zakončení dveří



Typ 1

Hliníkový uzavírací
profil s těsněním,
zárubeň s náběhovým
prahem



Typ 2

Podlahové těsnění
zápustné

Dodatečné vybavení

Prosklení	Strana 40
Pevné horní díly	Strana 42
Speciální výbava	Strana 44
Rozměry	Strana 46

Rozsah velikostí	RS55-1		RS55-2	
	Šířka	Výška	Šířka	Výška
Směrný rozměr stavby (objednací rozměr)	625 – 1250	1750 – 2500	1375 – 2500	1750 – 2500
s pevným horním dílem		– 3500		– 3500
Šířka pohyblivého křídla			750 – 1250	
Šířka pevného křídla			500 – 1250	

Veškeré rozměry v mm

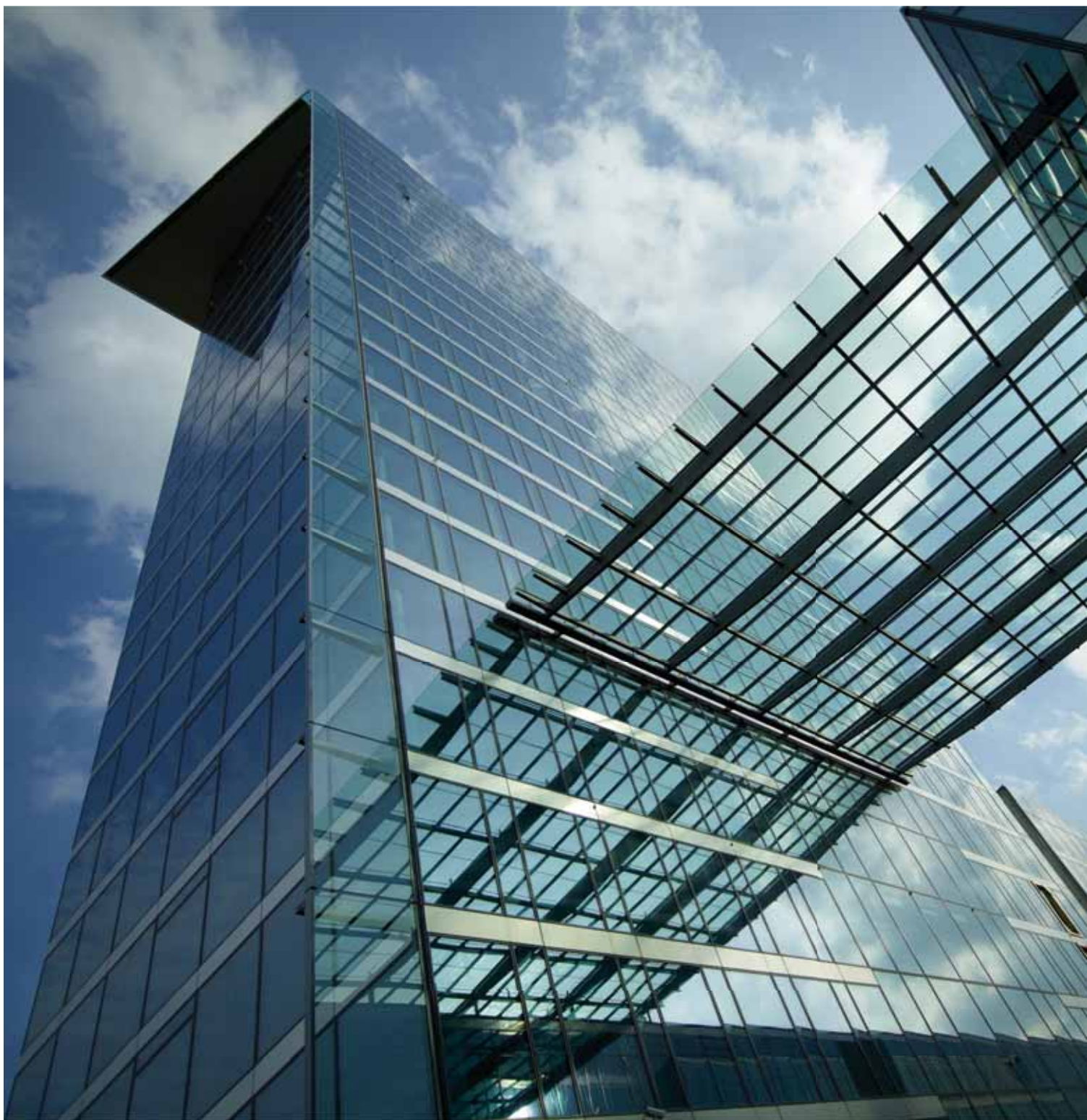
Skyline-Tower, Mnichov
Architekti: Murphy / Jahn, Chicago – Berlin



Certifikováno:

DGNB®

Deutsche Gesellschaft für Nachhaltiges Bauen e.V.
German Sustainable Building Council



Výrobky Hörmann

- Ocelové protipožární dveře T30 H3
- Ocelové protipožární dveře T90 H16
- Protihlukové dveře D55
- Hliníkové protipožární dveře T30 H320

protihlukové dveře HS75 / H16 S

Jednokřídlé



Vysoce tlumící hluk
až 61 dB



Tlustá polodrážka

Tloušťka křídla
dveří 75 mm

dB

Hlavní funkce

Vysoce zvukoizolační

Akustické hodnoty
50 – 61 dB

Přídavné funkce

(při odpovídající
výbavě, viz str. 10 – 11)

T90

Odolná proti ohni

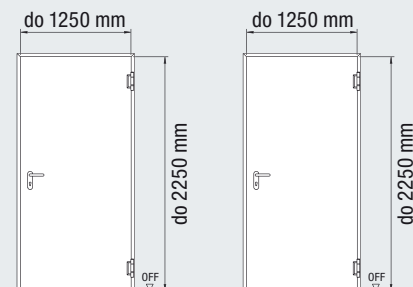
H16 S

RS

Kouřotěsné

WK 2

Bránící vloupání



protihlukové dveře

Dveřní křídlo

HS75-1

75 mm

Tloušťka plechu

1,0 mm

Druh polodrážky

Tlustá polodrážka

H16 S-1

75 mm

1,0 mm

Tlustá polodrážka

Montáž do

zdívo

≥ 115 mm

≥ 240 mm

beton

≥ 100 mm

≥ 140 mm

Požadavky na velikost a funkčnost stěn viz str. 50

Přídavné funkce / výkonové charakteristiky

Tepelná izolace U_D

2,1 W/(m²·K)

2,1 W/(m²·K)

Třída protihlukové ochrany

IV

IV

s dorazovou kolejničí
s těsněním a 2 snížitelnými
podlahovými těsněními

53 dB

53 dB

se 2 snížitelnými
podlahovými těsněními

50 dB

50 dB

s dorazovou kolejničí s těsněním

51 dB

51 dB

Pro zvýšené požadavky

se 2 snížitelnými
podlahovými těsněními

59 dB

59 dB

se 2 hliníkovými uzavíracími profily
s těsněním a náběhovým prahem

59 dB

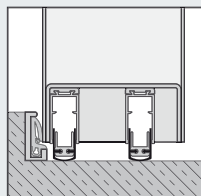
59 dB

s dorazovou kolejničí s těsněním

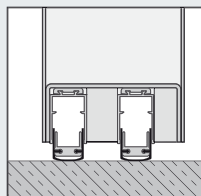
61 dB

61 dB

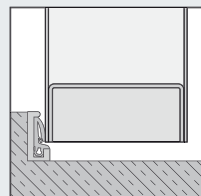
Zakončení dveří



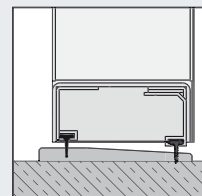
Dorazová lišta s
těsněním
a 2 zápusnými
podlahovými
těsněními



2 zápusná
podlahová těsnění



Dorazová kolejniče
s těsněním



Náběhový práh
s těsněním

Dodatečné vybavení

Prosklení	Strana 40
Pevné horní díly	Strana 42
Speciální výbava	Strana 44
Rozměry	Strana 46

Rozsah velikostí	HS75-1		H16 S-1	
	Šířka	Výška	Šířka	Výška
Směrný rozměr stavby (objednací rozměr)	625 – 1250	1750 – 2250	625 – 1250	1750 – 2250

Veškeré rozměry v mm

Univerzita Bauhaus, Výmár
Architekt: meck architekten



Výrobky Hörmann

- Ocelové protipožární dveře T30 H3 a H3D
- Ocelové protipožární dveře T90 H16
- Ocelové dveře D45



Bezpečnostní dveře E45

Jednokřídlé a dvoukřídlé

**T30 30ti minutová požární odolnost
EI30DP1 jako H3D-1**

viz strana 19



Tenká polodrážka
Tloušťka křídla
dveří 45 mm

Hlavní funkce

Bránící vzloupání

WK 2

Přídavná funkce

(při odpovídající
výbavě, viz str. 10 – 11)

dB

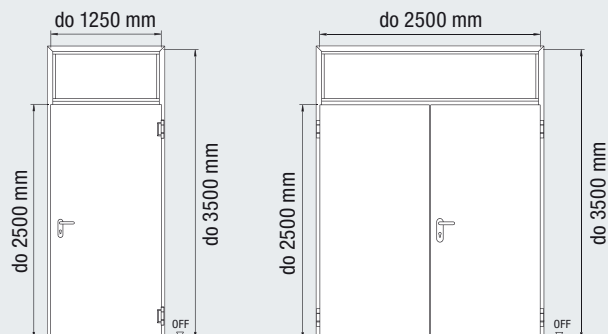
Tlumící hluk

Akustické hodnoty
37 – 44 dB



Použití v exteriéru

Označeno podle
DIN EN 14351-1



Bezpečnostní dveře

E45-1

E45-2

Dveřní křídlo

45 mm

45 mm

Tloušťka plechu

1,0 / 1,5 mm

1,5 mm

Druh polodrážky

Tenká polodrážka

Tenká polodrážka

Montáž do

zdivo

≥ 115 mm

≥ 115 mm

beton

≥ 100 mm

≥ 100 mm

pórobetonové tvárnice

≥ 150 mm

≥ 175 mm

pórobetonové desky

≥ 150 mm

≥ 150 mm

Požadavky na velikost a funkčnost stěn viz str. 50

Přídavné funkce / výkonové charakteristiky

Tepelná izolace U_D

1,9 W/(m²·K)

2,0 W/(m²·K)

Třída protihlukové ochrany

II

III

II

s uzavíracím profilem s těsněním

41 dB

-

38 dB

se snížitelným podlahovým těsněním

37 dB

-

37 dB

s dorazovou kolejnicí s těsněním

-

44 dB

40 dB

Zatížení větrem

Třída C4 – C5

Třída C2

Těsnost vůči lijáku

Třída 1A – 7A

Třída 2A

Propustnost vzduchu

Třída 2 – 4

Třída 2

Obsluha

Třída 2 – 4

Mechanická pevnost

Třída 4

Chování mezi rozdílnými klimaty

Třída 2(d) – 3(e)

Třída 1

Uvedené hodnoty jsou závislé na vybavení dveří a montážní situaci

Dodatečné vybavení

Prosklení	Strana 40
Pevné horní díly	Strana 42
Speciální výbava	Strana 44
Rozměry	Strana 46

Rozsah velikostí	E45-1		E45-2	
	Šířka	Výška	Šířka	Výška
Směrný rozměr stavby (objednací rozměr)	625 – 1250	1750 – 2500	1375 – 2500	1750 – 2500
s pevným horním dílem		– 3500		– 3500
Šířka pohyblivého křídla			750 – 1250	
Šířka pevného křídla			500 – 1250	

Veškeré rozměry v mm

Budova Unilever, Hamburk
Architekt: Behnisch Architekten, Stuttgart



Certifikováno:

DGNB

Deutsche Gesellschaft für Nachhaltiges Bauen e.V.
German Sustainable Building Council



Výrobky Hörmann

- Hliníkové dveře T30 s trubkovým rámem HE311
- Hliníkové kouřotěsné dveře A / RS-150
- Ocelové protipožární dveře T30 H3
- Ocelové dveře D55

Bezpečnostní dveře E55

Jednokřídlé

T30 zabraňující šíření požáru jako H3
viz str. 20 / 21



Tlustá polodrážka
Tloušťka křídla
dveří 55 mm



Hlavní funkce
Bránící vloupání
WK 2

Přídavná funkce
(při odpovídající
výbavě, viz str. 10 – 11)



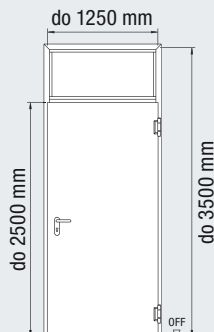
Kouřotěsné



Tlumící hluk
Akustické hodnoty
38 – 45 dB



Použití v exteriéru
Označeno podle
DIN EN 14351-1



Bezpečnostní dveře	E55-1
Dveřní křídlo	55 mm
Tloušťka plechu	1,0 / 1,5 mm
Druh polodrážky	Tlustá polodrážka

Montáž do	
zdívo	≥ 115 mm
beton	≥ 100 mm
pórobetonové tvárnice	≥ 150 mm
pórobetonové desky	≥ 150 mm

Požadavky na velikost a funkčnost stěn viz str. 50

Přídavné funkce / výkonové charakteristiky

Tepelná izolace U_D	1,9 W/(m ² ·K)
Třída protihlukové ochrany	II III
s uzavíracím profilem s těsněním	41 dB -
se snížitelným podlahovým těsněním	38 dB -
s dorazovou kolejničí s těsněním	- 45 dB

Zatížení větrem	Třída C5
Těsnost vůči lijáku	Třída 1A – 7A
Propustnost vzduchu	Třída 3 – 4
Obsluha	Třída 2 – 4
Mechanická pevnost	Třída 4
Chování mezi rozdílnými klimaty	Třída 2(d) – 3(e)

Uvedené hodnoty jsou závislé na vybavení dveří a montážní situaci

Dodatečné vybavení

Prosklení	Strana 40
Pevné horní díly	Strana 42
Speciální výbava	Strana 44
Rozměry	Strana 46

Rozsah velikostí	E55-1	
	Šířka	Výška
Směrný rozměr stavby (objednací rozměr)	625 – 1250	1750 – 2500
s pevným horním dílem		– 3500
Šířka pohyblivého křídla		
Šířka pevného křídla		

Veškeré rozměry v mm

BMW Welt, Mnichov

Architekti: Coop Himmelb(l)au, Vídeň



Výrobky Hörmann

BMW Welt:

- Vysoce zvukoizolační protihlukové dveře HS75-1

Výšková budova BMW:

- Ocelové protipožární dveře T30 H3D-1 a H3D-2
- Ocelové protipožární dveře T90 H16-1 a ocelové požární klapky T90 H16
- Bezpečnostní dveře T30 H3-1 / WK 4
- Ocelové dveře D45-1 a D45-2
- Protipožární posuvná vrata
- Průmyslová sekční vrata

Bezpečnostní dveře E65

Jednokřídlé a dvoukřídlé

T30 zabraňující šíření požáru jako H3
viz str. 20 / 21



Tlustá polodrážka
Tloušťka křídla
dveří 65 mm

WK 3

Hlavní funkce
Bránící vzloupání
WK 3

WK 4

WK 4
E65-1

Přídavné funkce
(při odpovídající
výbavě, viz str. 10 – 11)

RS

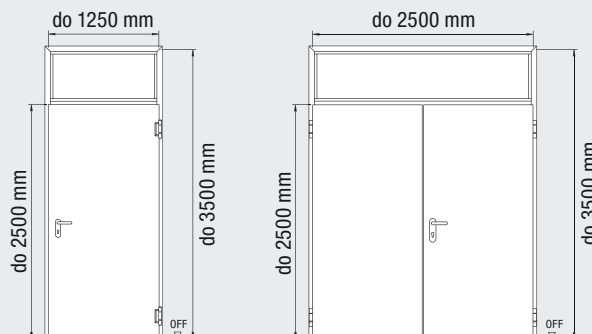
Kouřotěsné

dB

Tlumící hluk
Akustické hodnoty
38 – 43 dB



Použití v exteriéru
Označeno podle
DIN EN 14351-1



Bezpečnostní dveře	E65-1	E65-2	
Dveřní křídlo	65 mm	65 mm	
Tloušťka plechu	1,0 / 1,5 mm	1,5 mm	
Druh polodrážky	Tlustá polodrážka	Tlustá polodrážka	
Montáž do			
zdivo	≥ 115 mm	≥ 115 mm	
beton	≥ 120 / 140 mm	≥ 120 / 140 mm	
pórobetonové tvárnice	≥ 300 mm		
Požadavky na velikost a funkčnost stěn viz str. 50			
Přídavné funkce / výkonové charakteristiky			
Tepelná izolace U_D	1,8 W/(m ² ·K)	1,7 W/(m ² ·K)	
Třída protihlukové ochrany	II	III	II
s uzavíracím profilem s těsněním	40 dB	-	40 dB
se snížitelným podlahovým těsněním	38 dB	-	38 dB
s dorazovou kolejnicí s těsněním	-	43 dB	-
Zatížení větrem	Třída C5	Třída C2	
Těsnost vůči lijáku	Třída 1A – 7A	Třída 4A	
Propustnost vzduchu	Třída 3 – 4	Třída 2	
Obsluha	Třída 2 – 4		
Mechanická pevnost	Třída 4		
Chování mezi rozdílnými klimaty	Třída 2(d) – 3(e)	Třída 1	

Uvedené hodnoty jsou závislé na vybavení dveří a montážní situaci

Dodatečné vybavení

Prosklení	Strana 40
Pevné horní díly	Strana 42
Speciální výbava	Strana 44
Rozměry	Strana 46

Rozsah velikostí	E65-1		E65-2	
	Šířka	Výška	Šířka	Výška
Směrný rozměr stavby (objednací rozměr)	625 – 1250	1750 – 2500	1375 – 2500	1750 – 2500
s pevným horním dílem		– 3500		– 3500
Šířka pohyblivého křídla			750 – 1250	
Šířka pevného křídla			500 – 1250	

Veškeré rozměry v mm

dm Kombi-Verteilzentrum, Weilerswist
Architekt: BFK Architekten, Stuttgart



Certifikováno:

DGNB

Deutsche Gesellschaft für Nachhaltiges Bauen e.V.
German Sustainable Building Council



Výrobky Hörmann

- Ocelové dveře T30 s trubkovým rámem HE310 a HE320
- Ocelové protipožární dveře T30 H3 a H3D
- Ocelové dveře D45
- Průmyslová sekční vrata SPU
- Rychloběžná vrata
- Nakládací rampy
- Těsnící límce vrat

Ocelové dveře D45

Jednokřídlé a dvoukřídlé



Tenká polodrážka
Tloušťka křídla dveří
45 mm

Hlavní funkce
Víceúčelové dveře

MZ

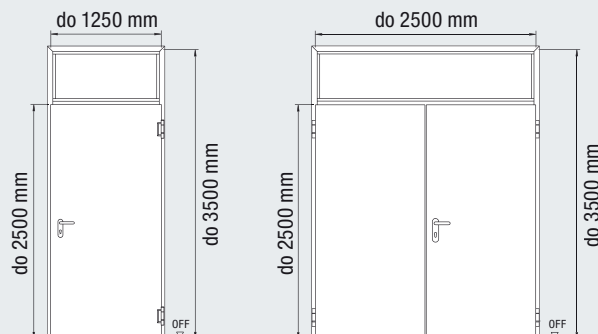
Přídavná funkce
(při odpovídající
výbavě, viz str. 10 – 11)

dB

Tlumící hluk
Akustické hodnoty
37 – 44 dB



Použití v exteriéru
Označeno podle
DIN EN 14351-1



Ocelové dveře	D45-1	D45-2
Dveřní křídlo	45 mm	45 mm
Tloušťka plechu	1,5 mm	1,5 mm
Druh polodrážky	Tenká polodrážka	Tenká polodrážka
Montáž do		
zdivo	●	●
beton	●	●
pórobetonové tvárnice	●	●
pórobetonové desky	●	●
příčky	●	●
Přídavné funkce / výkonové charakteristiky		
Tepelná izolace U_D	1,9 W/(m ² ·K)	2,0 W/(m ² ·K)
Třída protihlukové ochrany	II	III
s uzavíracím profilem s těsněním	41 dB	-
se snížitelným podlahovým těsněním	37 dB	-
s dorazovou kolejničí s těsněním	-	44 dB
Zatížení větrem	Třída C4 – C5	Třída C2
Těsnost vůči lijáku	Třída 1A – 7A	Třída 2A
Propustnost vzduchu	Třída 2 – 4	Třída 2
Obsluha	Třída 2 – 4	
Mechanická pevnost	Třída 4	
Chování mezi rozdílnými klimaty	Třída 2(d) – 3(e)	Třída 1

Uvedené hodnoty jsou závislé na vybavení dveří a montážní situaci

Dodatečné vybavení

Prosklení	Strana 40
Pevné horní díly	Strana 42
Speciální výbava	Strana 44
Rozměry	Strana 46

Rozsah velikostí	D45-1		D45-2	
	Šířka	Výška	Šířka	Výška
Směrný rozměr stavby (objednací rozměr)	500 – 1250	1500 – 2500	1250 – 2500	1750 – 2500
s pevným horním dílem		– 3500		– 3500
Šířka pohyblivého křídla			750 – 1250	
Šířka pevného křídla			500 – 1250	

Veškeré rozměry v mm

Ocelové dveře D55

Jednokřídlé a dvoukřídlé



Tenká polodrážka

Tloušťka křídla
dveří 55 mm



Tlustá polodrážka

Tloušťka křídla
dveří 55 mm

Hlavní funkce

Víceúčelové dveře

MZ

Přídavná funkce

(při odpovídající
výbavě, viz str. 10 – 11)

dB

Tlumící hluk

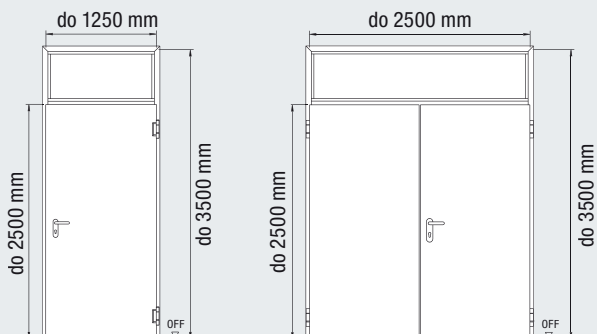
Akustické hodnoty
38 – 45 dB



Použití v exteriéru

Označeno podle
DIN EN 14351-1

CE



Ocelové dveře

Dveřní křídlo

D55-1

55 mm

Tloušťka plechu

1,5 mm / 1,0 mm

Druh polodrážky

Tlustá / tenká polodrážka

D55-2

55 mm

1,5 mm / 1,0 mm

Tlustá / tenká polodrážka

Montáž do

zdivo



beton



pórobetonové tvárnice



pórobetonové desky



příčky



Přídavné funkce / výkonové charakteristiky

Tepelná izolace U_D

1,9 W/(m²·K)

2,0 W/(m²·K)

Třída protihlukové ochrany

II

III

II

III

s uzavíracím profilem s těsněním

41 dB

-

40 dB

-

se snížitelným podlahovým těsněním

38 dB

-

38 dB

-

s dorazovou kolejnicí s těsněním

-

45 dB

-

42 dB

Zatížení větrem

Třída C5

Třída C2

Těsnost vůči lijáku

Třída 1A – 7A

Třída 2A

Propustnost vzduchu

Třída 3 – 4

Třída 2

Obsluha

Třída 2 – 4

Mechanická pevnost

Třída 4

Chování mezi rozdílnými klimaty

Třída 2(d) – 3(e)

Třída 1

Uvedené hodnoty jsou závislé na vybavení dveří a montážní situaci

Dodatečné vybavení

Prosklení	Strana 40
Pevné horní díly	Strana 42
Speciální výbava	Strana 44
Rozměry	Strana 46

Rozsah velikostí	D55-1		D55-2	
	Šířka	Výška	Šířka	Výška
Směrný rozměr stavby (objednací rozměr)	500 – 1250	1500 – 2500	1250 – 2500	1750 – 2500
s pevným horním dílem		– 3500		– 3500
Šířka pohyblivého křídla			750 – 1250	
Šířka pevného křídla			500 – 1250	

Veškeré rozměry v mm

Ocelové dveře D65

Jednokřídlé a dvoukřídlé



Tenká polodrážka
Tloušťka křídla
dveří 65 mm

Hlavní funkce

Víceúčelové dveře

MZ

Přídavná funkce

(při odpovídající
výbavě, viz str. 10 – 11)

dB

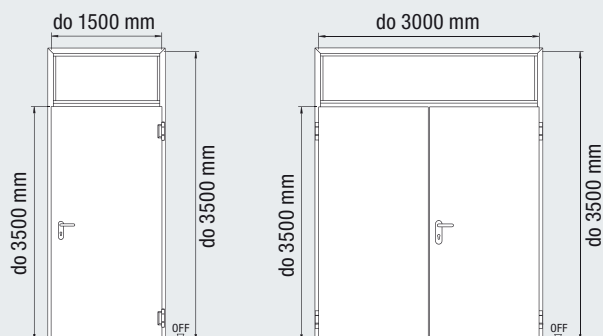
Tlumící hluk

Akustické hodnoty
38 – 43 dB



Použití v exteriéru

Označeno podle
DIN EN 14351-1



Ocelové dveře

D65-1

D65-2

Dveřní křídlo

65 mm

65 mm

Tloušťka plechu

1,5 mm

1,5 mm

Druh polodrážky

Tenká polodrážka

Tenká polodrážka

Montáž do

zdivo

●

●

beton

●

●

pórobetonové tvárnice

●

●

pórobetonové desky

●

●

příčky

●

●

Přídavné funkce / výkonové charakteristiky

Tepelná izolace U_D

1,8 W/(m²·K)

1,7 W/(m²·K)

Třída protihlukové ochrany

II

III

-

-

s uzavíracím profilem s těsněním

40 dB

-

-

-

se snížitelným podlahovým těsněním

38 dB

-

-

-

s dorazovou kolejničí s těsněním

-

43 dB

-

-

Zatížení větrem

Třída C5

Třída C2

Těsnost vůči lijáku

Třída 1A – 7A

Třída 4A

Propustnost vzduchu

Třída 3 – 4

Třída 2

Obsluha

Třída 2 – 4

Mechanická pevnost

Třída 4

Chování mezi rozdílnými klimaty

Třída 2(d) – 3(e)

Třída 1

Uvedené hodnoty jsou závislé na vybavení dveří a montážní situaci

Dodatečné vybavení

Prosklení	Strana 40
Pevné horní díly	Strana 42
Speciální výbava	Strana 44
Rozměry	Strana 46

Rozsah velikostí	D65-1		D65-2	
	Šířka	Výška	Šířka	Výška
Směrný rozměr stavby (objednací rozměr)	625 – 1500	1750 – 3500	1250 – 3000	1750 – 3500
s pevným horním dílem		– 3500		– 3500
Šířka pohyblivého křídla			750 – 1500	
Šířka pevného křídla			500 – 1500	

Veškeré rozměry v mm

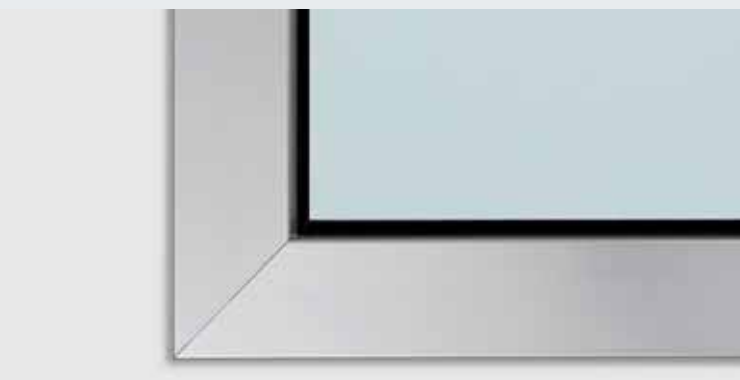
Více prostoru pro tvorbu vzhledu díky prosklení různého tvaru



Ocelový profil šedobílého odstínu



Profil z ušlechtilé oceli

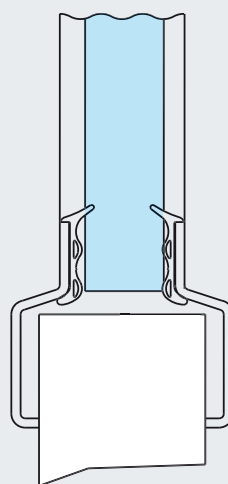
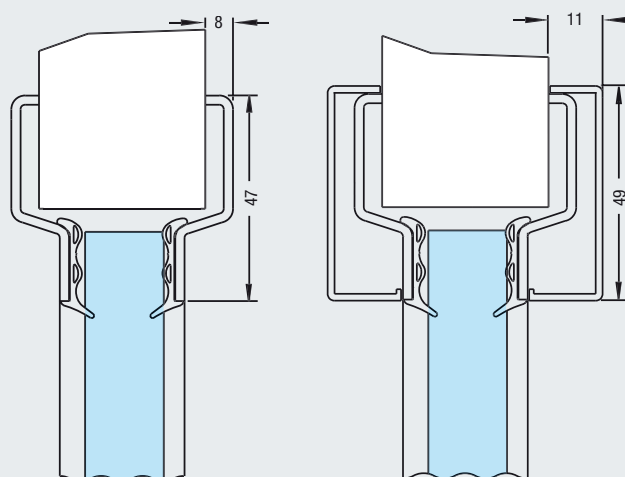


Hliníkový profil krytu

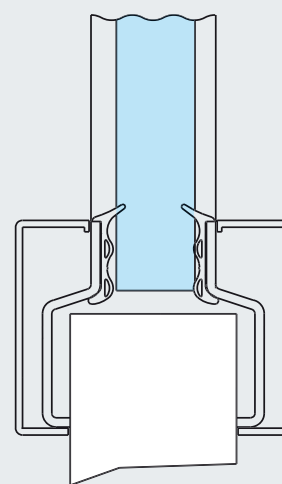
Zasklívací rám z oceli nebo hliníku

Profily prosklení jsou standardně dodávány z pozinkované oceli opatřené základním nástřikem práškové barvy v šedobílém odstínu (podobném RAL 9002).

Na přání můžete dostat i profily z kartáčované ušlechtilé oceli a obdélníkové prosklení s hliníkovými profily eloxovanými v přírodním odstínu (F1).

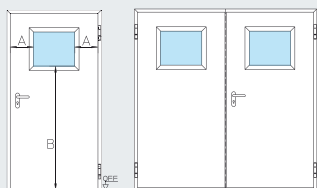


Ocelový profil



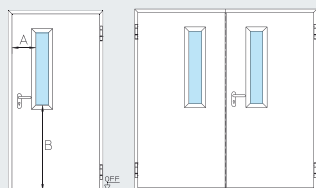
Hliníkový profil krytu

Prosklení ve standardní velikosti jsou přizpůsobena velikosti dveří a díky úzkým profilům mají působivý a jednotný vzhled. Kliky dveří nezasahují do průhledu sklem.



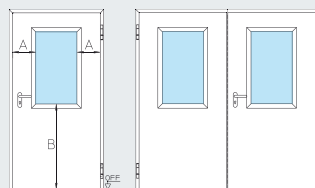
Prosklení, vzhled 0

Šířka okraje A: 270 mm
Výška soklu B: 1400 mm



Prosklení, vzhled 1

Šířka okraje A: 270 mm
Výška soklu B: 965 mm



Prosklení, vzhled 2

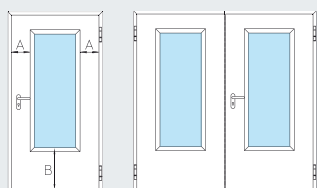
Šířka okraje A: 270 mm
Výška soklu B: 965 mm

Normova- ná šířka dveřního křídla BR	Vzhled 0	
	Světlý průhled	minimální šířka dveřního křídla
750	215 × 385 / 635*	645
875	340 × 385 / 635*	770
1000	465 × 385 / 635*	895
1062,5	528 × 385 / 635*	958
1125	590 × 385 / 635*	1020
1250	715 × 385 / 635*	1145

Obrázek 1	
Světlý průhled	minimální šířka dveřního křídla
140 × 815	570

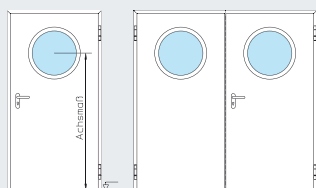
Vzhled 2	
Světlý průhled	minimální šířka dveřního křídla
215 × 815	645
340 × 815	770
465 × 815	895
528 × 815	958
590 × 815	1020
715 × 815	1145

Veškeré rozměry v mm
* od BR výška 2250 mm



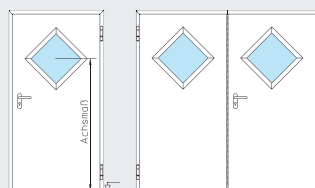
Prosklení, vzhled 3

Šířka okraje A: 270 mm
Výška soklu B: 500 mm



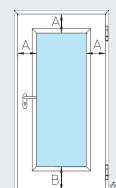
Kruhové prosklení

Osová vzdálenost: od spodní
hrany dveřního křídla do středu
výřezu 1550 mm



Diagonální prosklení

Osová vzdálenost: udána od
horní hrany hotové podlahy



Prosklení podle volby

Šířka okraje A: 215 mm
Výška soklu B: viz tabulku níže

Normova- ná šířka dveřního křídla BR	Vzhled 3	
	Světlý průhled	minimální šířka dveřního křídla
750	215 × 1280	645
875	340 × 1280	770
1000	465 × 1280	895
1062,5	528 × 1280	958
1125	590 × 1280	1020
1250	715 × 1280	1145

Kruhové prosklení	
Světlý průhled	minimální šířka dveřního křídla
Ø 300	730
Ø 400	830
Ø 500	930

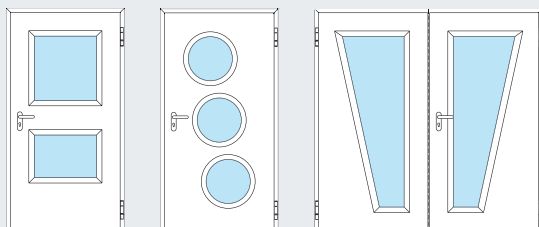
Diagonální prosklení	
Světlý průhled	minimální šířka dveřního křídla
300 × 300	875
400 × 400	1000
500 × 500	1125

Prosklení podle volby		
Typ dveří	Výška soklu B	max. světlý průhled
H3D	min. 440	695 × 1595
H3	min. 225	820 × 2060
H3 WK 2	min. 965	715 × 1315
H3 G	min. 965	1070 × 2070
H6	min. 270	820 × 2015
H6 WK 2	min. 965	715 × 1315
H16	min. 270	820 × 2015
H16 WK 2	min. 965	715 × 1315
H16 G	min. 965	1070 × 2070
RS55	min. 225	820 × 2060
E45 / E55 / E65	min. 965	630 × 1315
D45 / D55	min. 225	820 × 2060
D65	min. 225	1070 × 1570

Veškeré rozměry v mm

Speciální prosklení na požádání

Kromě výše zobrazených prosklení dodáváme na přání jednotabulová nebo vícetabulová speciální prosklení různých tvarů a uspořádání v rámci přípustných šířek okrajů, výšek soklů a velikostí prosklení.



Vzhled dveří na celou výšku místnosti díky pevným horním dílům

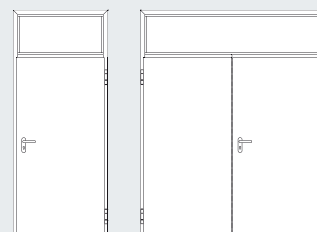
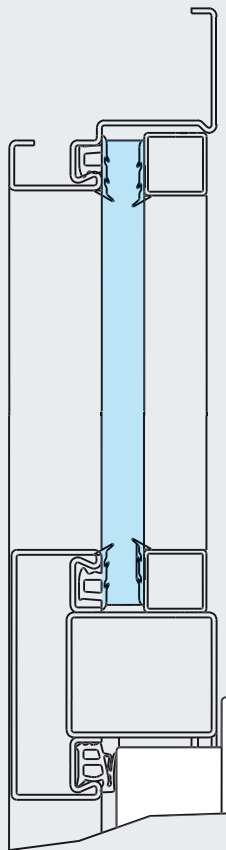


Pomocí pevných horních dílů můžete dveře vašeho objektu individuálně vytvořit na celou výšku místnosti. Díky průběžným profilům zárubní vznikne harmonický celkový vzhled.



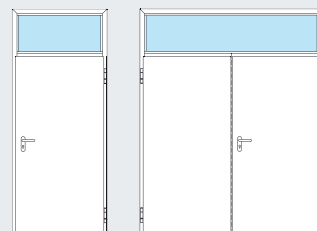
Všechny větrací mříže se skládají z ocelového plechu bránícího prostrčení s perforovaným plechem ležícím uvnitř. Dodávají se pozinkované, s práškovým nástřikem v šedobílé barvě (podobné RAL 9002).

Pevné horní díly



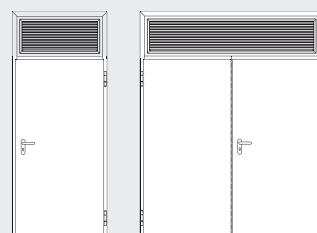
S ocelovým panelem

Výška min. 250 mm
max. 1000 mm



S prosklením

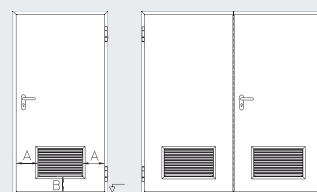
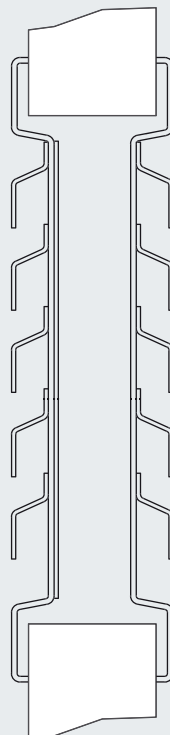
Výška min. 250 mm
max. 1000 mm



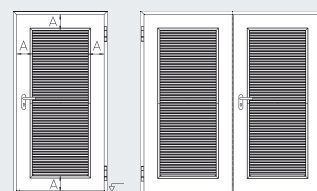
S větrací mříží

Výška min. 250 mm
max. 1000 mm

Větrací mříže



Výška mříže: 365 mm
Šířka okraje A: 220 mm
Výška soklu B: 180 mm



Velikost podle výběru

Šířka okraje A: min. 180 mm
Šířka: min. 250 mm
max. 1140 mm
Výška: min. 250 mm
max. 2395 mm

U dveří bránících vloupání

Šířka: max. 800 mm
Výška: max. 1370 mm

Přehled prosklení, větracích mříží a pevných horních dílů

	H3D	H3	H6	H16	HS75	H16S	RS55	E45	E55	E65	D45	D55	D65
Variety prosklení (viz str. 40 – 41)													
Obdélníkové prosklení, vzhled 0	○	○	○	○			○	○	○		●	●	●
Obdélníkové zasklení, vzhled 1	● ¹⁾	●	●	●			●	●	●	●	●	●	●
Obdélníkové zasklení, vzhled 2	● ¹⁾	●	●	●			●	○	○		●	●	●
Obdélníkové zasklení, vzhled 3	● ¹⁾	● ¹⁾	● ¹⁾	● ¹⁾			●				○	○	○
Kruhové prosklení	● ¹⁾	● ¹⁾	● ¹⁾	● ¹⁾			●				●	●	●
Diagonální prosklení	○	○	○	○			○	○	○		●	●	●
prosklení líčující s plochou podle volby		○											
Prosklení podle volby, dodržujte prosím max. rozměry na straně 41	○	○	○	○			○	○	○	○	○	○	○
Větrací mříže (viz str. 42)													
Standardní								●	● ²⁾		●	●	●
Velikost podle výběru								●	● ²⁾		●	●	●
Pevný horní díl (viz str. 42)													
Ocelový panel / protipožární panel		● ²⁾						●	● ²⁾		●	●	●
Prosklení		● ²⁾	● ³⁾					●	●	● ⁴⁾	●	●	●
Větrací mříže											●	●	●

Druhy skla													
Sklo Promaglas 30, čiré, 17 mm	●	●											
Sklo Promaglas 30, čiré, P4A, 21 mm (WK 2 / RC 2)		●											
Sklo Promaglas 60, čiré, 21 mm			●										
Sklo Promaglas 90, čiré, 37 mm				●									
Bezpečnostní sklo P6B, 18 mm (WK 2 / RC 2)								●	●				
Bezpečnostní sklo P7B, 28 mm (WK 3 / RC 3)										●			
Drátové sklo 6 mm*							○				○	○	○
Izolační drátové sklo / laminované bezpečnostní sklo 20 mm							○				○	○	○
Laminované bezpečnostní sklo VSG 6 mm							●				●	●	●
Jednovrstvé bezpečnostní sklo ESG 6 mm							○				○	○	○
Sklo s lesklou drátěnou vložkou 7 mm*							○				○	○	○
Laminované sklo s ocelovými vlákny 6 mm*							○				○	○	○
Připraveno pro sklo na straně stavby (6 nebo 20 mm)											○	○	○

● Standardní

○ Možnost na základě prosklení podle volby

¹⁾ ne pro dveře bránící vzloupání

²⁾ do WK 2 / RC 2

³⁾ jen jednokřídlé

⁴⁾ do WK 3 / RC 3

U dveří bránících vzloupání s výbavou WK 4 / RC 4 nejsou možná žádná prosklení, větrací mříže nebo pevné horní díly. Protipožární dveře s prosklením musí být vybaveny dveřním zavíračem.

U zárubní DryFix, rohových a obvodových zárubní s diagonálním upevněním nejsou možné žádné pevné horní díly! Hodnoty tepelné izolace neplatí pro dveře s prosklením nebo horním dílem.

* Mějte prosím na paměti, že v závislosti na využití budovy není podle vyhlášky o pracovních místech a předpisu pro předcházení úrazům přípustné použití drátového skla.

Zvláštní přání? U firmy Hörmann jste na správné adrese



Sady klik



Provozní požadavky a individuální přání vyžadují, aby byl pro objekt k dispozici obsáhlý program kování. Kování, například sady klik, koule, nebo antipanikové sady mohou být dodány s krátkým štítkem, dlouhým štítkem, širokým štítkem nebo rozetou s různými tvary klik. Povrchy se dodávají v různobarevných provedeních z umělé hmoty, hliníku F1 a ušlechtilé oceli (dveře v provedení bránícím vloupání mohou být vybaveny jen kováním odpovídajícím třídě odolnosti podle normy DIN 18257).

Zámky



Kromě normálního použití dveří jsou v objektech zapotřebí i speciální funkce zámků nebo přídavné zámkové. Možné speciální a přídavné zámkové:

- Zámek s dvojitou cylindrickou vložkou (zamykatelný se 2 různými cylindrickými vložkami)
- Západkový zámek s otvorem pro pz navíc
- Blokovaný zámek
- Motorový zámek
- Samozamykací antipanikový zámek

Uzávěry nouzových východů Uzávěry panikových dveří



Pro únikové dveře je podle normy DIN EN 179 a DIN EN 1125 předepsáno zvláštní vybavení kováním a zámkové. Firma Hörmann vám pro příslušné požadavky nabízí řadu variant výbavy.

Uzávěry pro nouzové východy podle normy DIN EN 179

- Kování jako antipanikové sady nebo sady klika/koule s krátkým štítkem nebo rozetou s vhodnými tvary klik
- Antipanikový zámek DIN EN 179
- Samozamykací antipanikový zámek

Panikové uzávěry podle normy DIN EN 1125

- Kování s tyčovým madlem nebo tlačnou tyčí v kombinaci s řadou sad klik zkoušených podle normy DIN EN 1125
- Antipanikový uzávěr DIN EN 1125 s různými funkcemi

Kvalita Hörmann znamená: Všechny prvky speciální výbavy lze přesně instalovat pro bezpečnou a trvalou funkci a líbivý vzhled.



Zavírač dveří



Moderní systémy zavíračů dveří umožňují v každodenním využívání dveřních prvků bezpečné a nehlukné zavírání.

- Horní zavírač dveří s ramenem páky
- Horní zavírač dveří s kluznou lištou
- Integrovaný dveřní zavírač (skrytě namontovaný)

Tyto systémy se dodávají ve stříbrné barvě (standardně), v odstínu RAL podle volby nebo se vzhledem ušlechtilé oceli.

Zajišťovací zařízení / pohony



Protipožární a kouřotěsné dveře musí být vybaveny uzavíracími prostředky, které zajišťují samočinné zavírání. Použitím zajišťovacích zařízení je možno toto samočinné zavírání řízeně vyřadit z činnosti, dveře mohou zůstat trvale otevřené. Alternativně je možné komfortní a bezbariérové využívání pomocí pohonu otočného křídla.

- Přídržné magnety pro montáž na stěnu a podlahu
- Horní zavírač dveří s ramenem páky s elektromechanickým zajištěním
- Horní zavírač dveří s kluznou lištou s elektromagnetickým zajištěním
- Integrovaný dveřní zavírač s elektromechanickým zajištěním
- Pohon otočného křídla

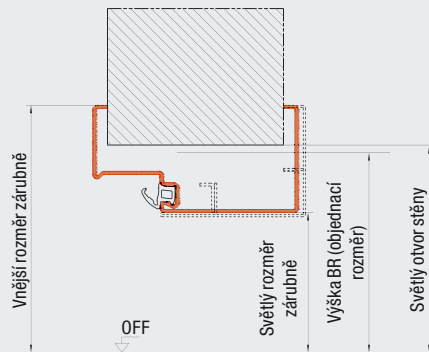
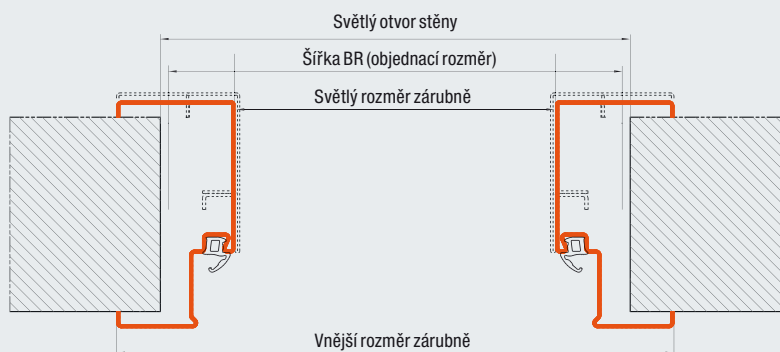
Elektrická výbava



V objektech jsou sestavy dveří často vybaveny poplašným zařízením, zajištěním únikové cesty nebo kontrolou přístupu. V závislosti na požadavku jsou možné různé komponenty:

- Závorový kontakt
- Detektory otevření
- Elektrické otvírače dveří
- Otvírače únikových dveří
- Drátové poplašné zařízení
- Motorový zámek
- Uzamknutí dveří
- Skrytý kabelový přechod

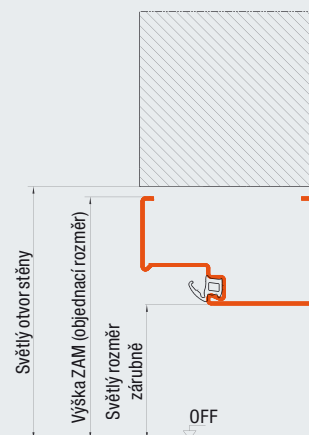
Rozměry



	3stranná obvodová zárubeň (dveře / klapky)		4stranná obvodová zárubeň (dveře)		4stranná obvodová zárubeň (klapka)	
	Šířka BR	Výška BR	Šířka BR	Výška BR	Šířka BR	Výška BR
Dveře/klapky s rohovou zárubní / zárubní DryFix / rohovou zárubní s přídatnou zárubní / 1dílnou obvodovou zárubní						
Světlý rozměr zárubně	-82	-42	-82	-70	-82	-82
Vnější rozměr zárubně	+64	+31	+64	+76	+64	+64
Světlý otvor stěny	+0 až 20	+0 až 15	+0 až 20	+0 až 15	+0 až 20	+0 až 15
Dveře / klapky s 2plášťovou obvodovou zárubní						
Světlý rozměr zárubně	-90	-46	-88	-76	-88	-88
Vnější rozměr zárubně	+64	+31	+64	+76	+64	+64
Světlý otvor stěny	+0 až 20	+0 až 15	+0 až 20	+0 až 15	+0 až 20	+0 až 15

Dveře a klapky se zárubní U pro hrázděné zdivo: doporučený stavební rozměr = světlý otvor stěny

Veškeré rozměry v mm



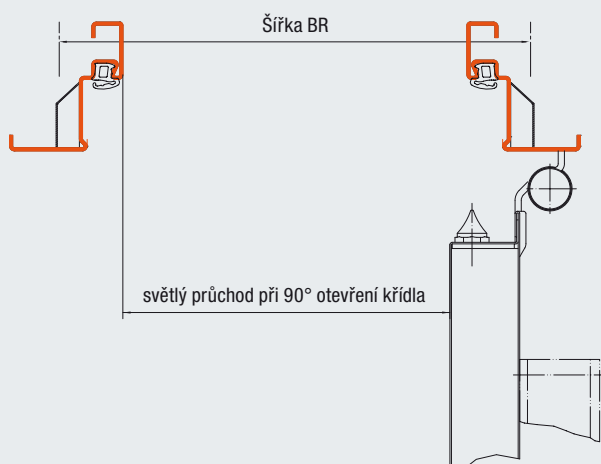
	3stranná obvodová zárubeň (dveře / klapky)		4stranná obvodová zárubeň (dveře / klapky)	
	Šířka ZAM	Výška ZAM	Šířka ZAM	Výška ZAM
Dveře/klapky s blokovou zárubní (montáž v otvoru)				
Světlý rozměr zárubně	-146	-73	-146	-146
Světlý otvor stěny	+10 až 20	+20	+10 až 20	+20

Veškeré rozměry v mm

Světlé průchozí šířky

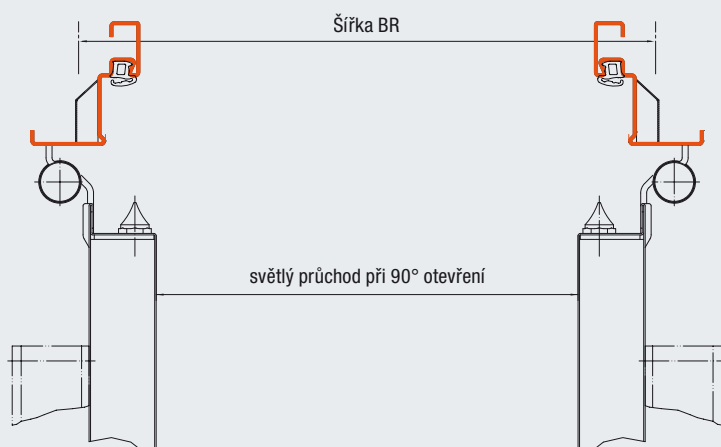
Při úhlu otevření 90° bez ohledu na kování

1křídle dveře



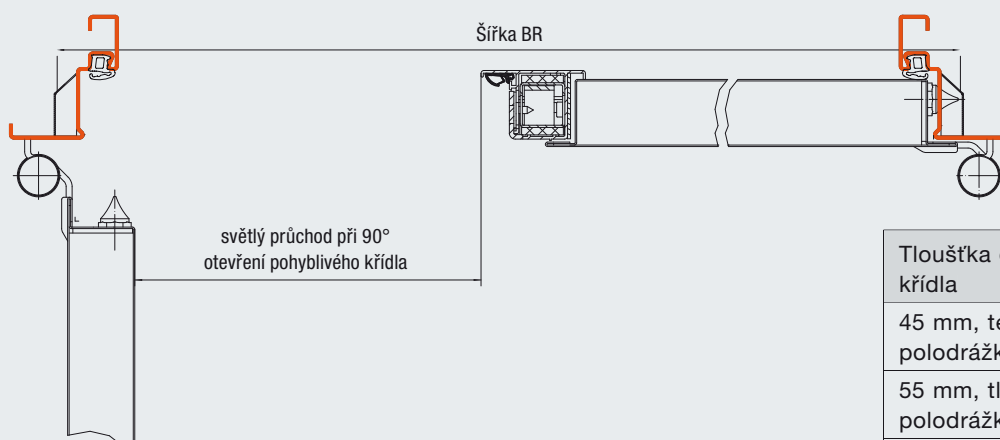
Tloušťka dveřního křídla	Šířka BR
45 mm, tenká polodrážka	– 93 mm
55 mm, tlustá polodrážka	– 93 mm
55 mm, tenká polodrážka	– 103 mm
65 mm, tlustá polodrážka	– 103 mm
65 mm, tenká polodrážka	– 113 mm
75 mm, tlustá polodrážka	– 105 mm

2křídle dveře



Tloušťka křídla dveří	Šířka BR
45 mm, tenká polodrážka	– 104 mm
55 mm, tlustá polodrážka	– 104 mm
55 mm, tenká polodrážka	– 124 mm
65 mm, tlustá polodrážka	– 124 mm
65 mm, tenká polodrážka	– 144 mm
78 mm, tenká polodrážka	– 170 mm

2křídle dveře, pohyblivé křídlo



Tloušťka dveřního křídla	Šířka BR
45 mm, tenká polodrážka	– 95 mm
55 mm, tlustá polodrážka	– 95 mm
55 mm, tenká polodrážka	– 109 mm
65 mm, tlustá polodrážka	– 109 mm
65 mm, tenká polodrážka	– 109 mm
78 mm, tlustá polodrážka	– 122 mm

Technické detaily

Multifunkční dveře

	H3D		H3				H3 G		H6			H16		
	jednokř.	dvoukř.	Klapka	jednokř.	dvoukř.	KT	jednokř.	dvoukř.	Klapka	jednokř.	dvoukř.	Klapka	jednokř.	dvoukř.
Hlavní funkce														
Standardní	T30 30ti minutová požární odolnost EI30DP1		T30 30ti minutová požární odolnost EI30DP1				T30 30ti minutová požární odolnost EI30DP1		T60 60ti minutová požární odolnost EI60DP1			T90 90ti minutová požární odolnost EI90DP1		
Přídavná funkce standardní														
Tepelná izolace $U_D = W/(m^2 \cdot K)$	1,9	2,0	1,9	1,9	2,0	1,9	2,0	2,0	1,8	1,8	1,8	1,8	1,8	1,7
Přídavné funkce při odpovídající výbavě (viz str. 10 – 11)														
Kouřová ochrana	●	●	●	●	●	●	●	●	●	●	●	●	●	●
Ochrana proti hluku (dB)	37–44	37–40		38–45	38–42	38–45				38–43	37–45		38–43	37–45
Bránící vloupání (WK 2)	●			●	●	●				●	●		●	●
Bránící vloupání (WK 3)				●	●	●							●	
Bránící vloupání (WK 4)				●		●							●	
Dveřní křídlo														
Tloušťka křídla	45	55	55/65	55/65	55/65	65	55	65	65	65	65	65	65	65
Tloušťka plechu	1,0	1,0	1,0/1,5	1,0/1,5	1,0/1,5	1,5		1,0	1,0	1,0/1,5	1,0	1,0	1,0/1,5	1,0/1,5
Druh polodrážky tenká polodrážka	●	●	●	●	●	●	●	●	●	●	●	●	●	●
Druh polodrážky tlustá polodrážka			●	●	●					●	●		●	●
varianty zárubní														
Rohová zárubeň	●		●	●	●		●	●	●	●	●	●	●	●
Přídavná zárubeň	●		●	●	●		●	●	●	●	●	●	●	●
Zárubeň DryFix			●	●	●				●	●	●	●	●	●
Obvodová zárubeň (dvouplášťová)			●	●	●				●	●	●	●	●	●
Obvodová zárubeň	●		●	●	●		●	●	●	●	●	●	●	●
Bloková zárubeň, montáž do otvoru	●		●	●	●		●	●	●	●	●	●	●	●
Schváleno pro montáž do (viz str. 50):														
Zdivo	●	●	●	●	●	●	●	●	●	●	●	●	●	●
Beton	●	●	●	●	●	●	●	●	●	●	●	●	●	●
Pórobetonu, tvárnic, příp. přesných tvárnic	●	●	●	●	●	●	●	●	●	●	●	●	●	●
Pórobetonové desky, vyztužené, vodorovné nebo svislé	●	●	●	●	●	●	●	●	●	●	●	●	●	●
Přemontovaných stěn ze sádkartonových desek	●	●	●	●	●	●	●	●	●	●	●	●	●	●
Směrný rozměr stavby														
Šířka	625	1375	500	625	1375	625	875	1500	500	625	1375	500	625	1375
	–	–	–	–	–	–	–	–	–	–	–	–	–	–
	1125	2250	1250	1250	2500	1250	1500	3000	1250	1250	2500	1250	1250	2500
Výška	1750	1750	500	1750	1750	1750	2000	2000	500	1750	1750	500	1750	1750
	–	–	–	–	–	–	–	–	–	–	–	–	–	–
	2250	2250	1749	2500	2500	2500	3250	3500	1749	2500	2500	1749	2500	2500
Prvek s pevným horním dílem														
maximální výška prvku BR				3500	3500	3500				3500				
maximální výška křídla dveří				2500	2500	2500				2500				

Veškeré rozměry v mm

H16 G		HS 75	H16 S	RS55		E45		E55	E65		D45		D55		D65	
jednokř.	dvoukř.	jednokř.	jednokř.	jednokř.	dvoukř.	jednokř.	dvoukř.	jednokř.	jednokř.	dvoukř.	jednokř.	dvoukř.	jednokř.	dvoukř.	jednokř.	dvoukř.
T90 Odolná proti ohni		Vysoce zvukoizolační	Vysoce zvukoizolační T90 odolné proti ohni Kouřotěsné	Kouřotěsné		Bránící vloupání		Bránící vloupání	Bránící vloupání							
1,8		2,1	2,1	1,9	2,0	1,9	2,0	1,9	1,8	1,7	1,9	2,0	1,9	2,0	1,8	1,7
●		● 50-53 ●	● 50-53 ●	38-41	38-40	37-44	37-40	38-45	38-43	38-43	37-44	37-40	38-45	38-42	38-43	
65 1,5 ●	78 1,5 ●	75 1 ●	75 1 ●	55 1,0/1,5 ●		45 1,0/1,5	1,5 ●	55 1,0/1,5 ●	65 1,5 ●		45 1,5 ●		55 1,0/1,5 ●		65 1,5 ●	
●		●	●	●	●	●	●	●	●	●	●	●	●	●	●	●
●	●	●	●	●	●	●	●	●	●	●	●	●	●	●	●	●
●	●	●	●	●	●	●	●	●	●	●	●	●	●	●	●	●
●	●	●	●	●	●	●	●	●	●	●	●	●	●	●	●	●
875 - 1500	1500 - 3000	625 - 1250	625 - 1250	625 - 1250	1375 - 2500	625 - 1250	1375 - 2500	625 - 1250	625 - 2500	1375 - 2500	500 - 1250	1250 - 2500	500 - 1250	1250 - 2500	625 - 1500	1250 - 3000
2000 - 3250	2000 - 3250	1750 - 2250	1750 - 2250	1750 - 2500	1750 - 2500	1750 - 2500	1750 - 2500	1750 - 2500	1750 - 2500	1750 - 2500	1500 - 2500	1750 - 2500	1500 - 2500	1750 - 2500	1750 - 3500	1750 - 3500
				3500 2500	3500 2500	3500 2500	3500 2500	3500 2500	3500 2500	3500 2500	3500 2500	3500 2500	3500 2500	3500 2500	3500 3250	3500 3250

Veškeré rozměry v mm

Přípustné minimální tloušťky stěn

Funkce dveří	T30*				T60*				T90*			
	jednokř.		dvoukř.		jednokř.		dvoukř.		jednokř.		dvoukř.	
Doporučený stavební rozměr, šířka (BRP)	≤ 1250 a	> 1250 nebo	≤ 2500 a	> 2500 nebo	< 625 a	≤ 1250 a	≤ 2500 a	< 625 a	≤ 1250 a	> 1250 nebo	≤ 2500 a	> 2500 nebo
Doporučený stavební rozměr, výška (BRH)	≤ 2500	> 2500	≤ 2500	> 2500	< 1750	≤ 2500	≤ 2500	< 750	≤ 2500	> 2500	≤ 2500	> 2500

Druhy stěn

Zdivo DIN 1053	≥ 115	≥ 240	≥ 175	≥ 175	≥ 115	≥ 175 ¹⁾	≥ 175	≥ 115	≥ 175 ²⁾	≥ 240	≥ 175	≥ 240
Beton DIN 1045	≥ 100	≥ 140	≥ 100	≥ 140	≥ 100	≥ 140	≥ 140	≥ 100	≥ 140	≥ 140	≥ 140	≥ 140
pórobetonové tvárnice: Pórobetonový blok nebo ploché tvárnice, DIN 4165, třída pevnosti min. 4	≥ 150	≥ 175	≥ 175	≥ 175	≥ 175	≥ 200	≥ 200	≥ 175	≤ 200	≥ 200	≥ 200	≥ 200
Pórobetonové desky: osvědčené desky DIN 4165, třída pevnosti min. 4.4	≥ 150	≥ 175	≥ 175	≥ 175	≥ 175	≥ 200	≥ 200	≥ 175	≤ 200	≤ 200	≥ 200	≥ 200
Předmontované stěny dle DIN 4102-4 / tab. 49, dřevěná příčka (se zárubní DryFix a dvouplášťovou zárubní U) ≥ F90 B ³⁾	≥ 130		≥ 130									
Předmontované stěny dle DIN 4102-4 / tab.48, kovová příčka (max. výška 5000 mm) ≥ F90 A	≥ 100	≥ 100	≥ 100		≥ 100	≥ 100	≥ 125	≥ 125	≥ 125		≥ 125	
Předmontované stěny s všeobecným stavebně technickým záznamem o zkoušce (max. výška 5000 mm) ≥ F90 A	≥ 95	≥ 95	≥ 95		≥ 100	≥ 100	≥ 100	≥ 125	≥ 125		≥ 125	

* Pro protipožární dveře v provedení bránicím vložení dodržujte možné tloušťky stěn pod funkcí dveří „Bránicím vložení“!

¹⁾ s rohovou zárubní do BRB ≤ 1250 mm a BRH ≤ 2250 mm, jinak tloušťka stěny ≥ 240 mm

²⁾ s rohovou zárubní do BRB ≤ 1250 mm a BRH ≤ 2125 mm, jinak tloušťka stěny ≥ 240 mm

³⁾ jen varianta dveří H3

Funkce dveří	RS		dB	WK		
	jednokř.	dvoukř.	až 61 dB	WK 2 / RC 2	WK 3 / RC 3	WK 4 / RC 4
Doporučený stavební rozměr, šířka (BRP)						
Doporučený stavební rozměr, výška (BRH)						

Druhy stěn

Zdivo DIN 1053	≥ 115	≥ 115	≥ 115	≥ 115	≥ 115	≥ 240
Beton DIN 1045	≥ 100	≥ 100	≥ 100	≥ 100	≥ 120	≥ 140
pórobetonové tvárnice: Pórobetonový blok nebo ploché tvárnice, DIN 4165, třída pevnosti min. 4	≥ 175	≥ 175		≥ 150	≥ 300	
Pórobetonové desky: osvědčené desky DIN 4165, třída pevnosti min. 4.4	≥ 150	≥ 150		≥ 150		
Předmontované stěny dle DIN 4102-4 / tab. 49, dřevěná příčka (se zárubní DryFix a dvouplášťovou zárubní U) ≥ F90 B	≥ 130	≥ 130		Montáž dveří s funkcí bránicím vložení do předmontovaných stěn není možná. Výjimka: dveře WK 2.		
Předmontované stěny dle DIN 4102-4 / tab.48, kovová příčka (max. výška 5000 mm) ≥ F90 A	≥ 100	≥ 100				
Předmontované stěny s všeobecným stavebně technickým záznamem o zkoušce (max. výška 5000 mm) ≥ F90 A	≥ 100	≥ 100				

Výrobní program Hörmann

Všechno z jednoho zdroje pro vaši stavbu



1 Sekční vrata



2 Rolovací vrata a rolovací mříže



3 Rychloběžná vrata



4 Nakládací technika



5 Protipožární a víceúčelová posuvná vrata



6 Multifunkční dveře a vnitřní dveře objektů



7 Prvky trubkových rámu

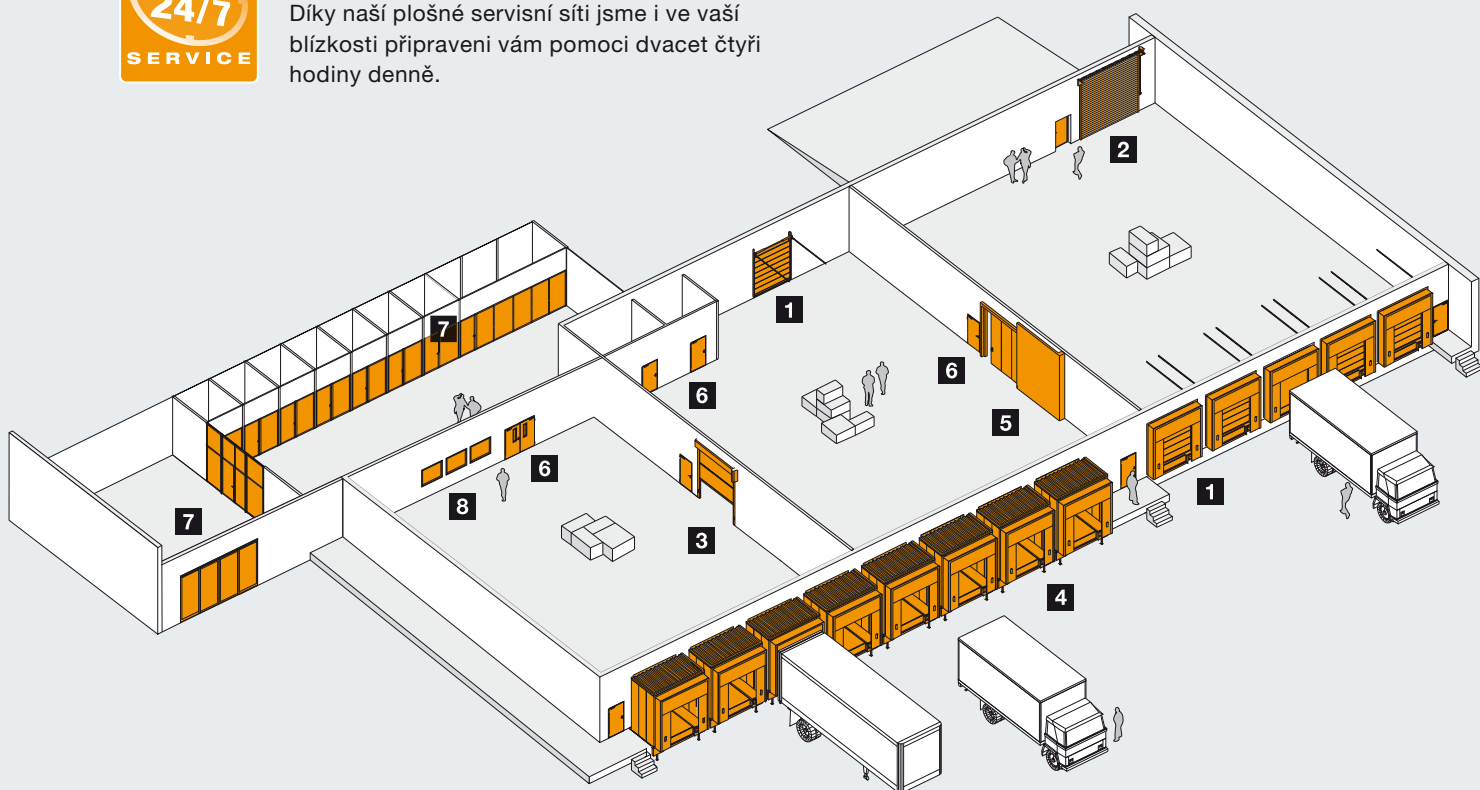


8 Průhledová okna



Rychlé servisní služby vám zajistí kontroly, údržbu či opravy

Díky naší plošné servisní síti jsme i ve vaší blízkosti připraveni vám pomoci dvacet čtyři hodiny denně.



Hörmann: kvalita bez kompromisu



Hörmann KG Amshausen, Německo



Hörmann KG Antriebstechnik, Německo



Hörmann KG Brandis, Německo



Hörmann KG Brockhagen, Německo



Hörmann KG Dissen, Německo



Hörmann KG Eckelhausen, Německo



Hörmann KG Freisen, Německo



Hörmann KG Ichtshausen, Německo



Hörmann KG Werne, Německo



Hörmann Genk NV, Belgie



Hörmann Alkmaar B.V., Nizozemsko



Hörmann Legnica Sp. z o.o., Polsko



Hörmann Beijing, Čína



Hörmann Tianjin, Čína



Hörmann LLC, Montgomery IL, USA



Hörmann Flexon, Leetsdale PA, USA

Společnost Hörmann nabízí ve svém sortimentu jako jediný výrobce na evropském trhu všechny důležité stavební prvky. Jsou zhotovovány ve vysoce specializovaných závodech pomocí nejnovější techniky. Díky celoplošnému pokrytí prodejních a servisních organizací v Evropě a přítomnosti v Americe a Číně je Hörmann váš silný mezinárodní partner pro vysoce kvalitní stavební prvky. V kvalitě bez kompromisu.

GARÁŽOVÁ VRATA
POHONY
PRŮMYSLOVÁ VRATA
NAKLÁDACÍ TECHNIKA
DVEŘE
ZÁRUBNĚ

Premium partner českého národního týmu

