

# Soustruhy ST-30 s osou Y

## Vysoce výkonná soustružnická centra



Vřeteno 3 400 ot./min s vysokým kroutícím momentem; vektorový pohon 22,4 kW

Programování G-kódu podle normy ISO přes uživatelsky přívětivé, plně funkční řízení Haas nebo přes volitelný intuitivní systém programování



Vysokorychlostní vřeteno s 4 500 ot./min; duální vektorový pohon 22,4 kW

Pojezd osy Y  $\pm 51$  mm pro excentrické obrábění, vrtání a závitování třísek

K dispozici pásový dopravník

Záruka: 1 rok na součásti a zpracování

### [ Standardní výbava ]

- Hydraulické sklíčidlo 254 mm
- Čelo vřetena A2-6
- Tyčová kapacita 76 mm
- Pojezd osy Y  $\pm 51$  mm
- Poháněné nástroje s osou C
- 15" barevný LCD monitor s portem USB
- Programová paměť 1 MB
- Tuhé řezání vnitřního závitu
- Vyrobeno v USA

### [ ST-30Y ]

- Maximální kapacita 457 x 584 mm
- Vřeteno 3 400 ot./min
- Vektorový pohon 22,4 kW
- 12staničový revolver typu BOT/VDI

### [ ST-30SSY ]

- Maximální kapacita 406 x 584 mm
- Vřeteno 4 500 ot./min
- Vektorový pohon 22,4 kW
- 24staničový revolver typu BOT/VDI

### [ Volitelná výbava ]

seznam volitelných doplňků

- Programovatelný hydraulický koník
- Vysokotlaké chlazení
- Automatická nástrojová sonda
- Pásový dopravník třísek
- Rozhraní Ethernet
- Intuitivní systém programování Haas
- Servozásobník tyčí
- Odebírání obrobků



Haas Automation Europe | [www.HaasCNC.com](http://www.HaasCNC.com) | +32 2 522 99 05 | Vyrobeno v USA

Technické údaje se mohou změnit bez předchozího upozornění. Neneseme žádnou odpovědnost za typografické chyby. Na obrázcích jsou stroje s doplňkovou výbavou.

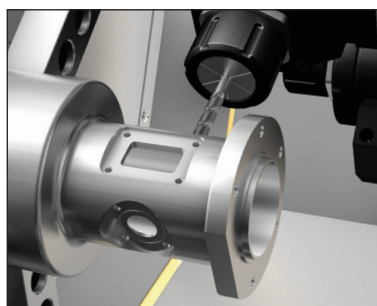
# Soustruhy ST-30 s osou Y

## Vysoce výkonná soustružnická centra

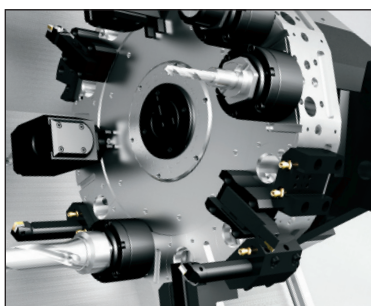


Schopnost soustružit a frézovat složité obrobky a vykonávat více operací na jednom stroji zvyšuje výrobní kapacitu, omezuje potřebu manipulace a zlepšuje přesnost.

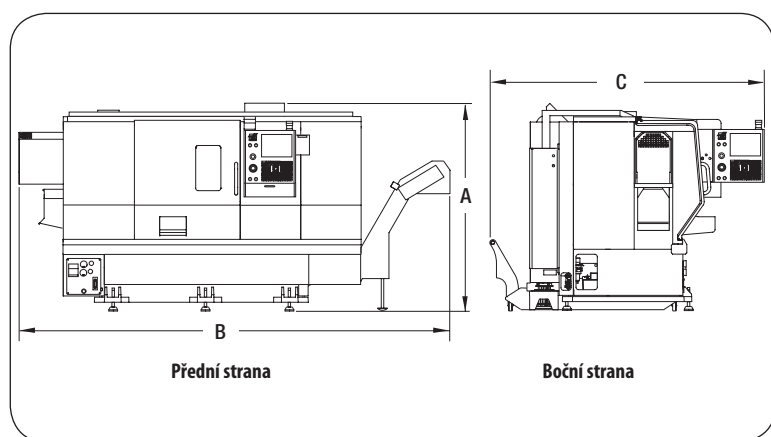
Soustružnická centra Haas řady ST-30 s osou Y nabízejí pojezd osy Y 101 mm ( $\pm 51$  mm od osy) pro excentrické obrábění, vrtání a závitování a jsou standardně vybavena poháněnými nástroji s vysokým krouticím momentem a servopohonem osy C pro všestranné operace ve 4 osách. Tyto stroje se dodávají ve standardním provedení a v provedení Super Speed.



Velkorysý pojezd osy Y ve spojení s osou C a poháněnými nástroji s vysokým krouticím momentem umožňuje provádět několik operací při jednom nastavení, díky čemuž se minimalizuje manipulace s obrobkem a zvyšuje se přesnost.



Oba stroje s osou Y jsou vybaveny hybridním revolverem s podporou nástrojů BOT, nástrojů s vnějším průměrem a nástrojů VDI 40. ST-30Y má 12staničový revolver a ST-30SSY má 24staničový revolver.



### Pracovní rozsah

### ST-30Y/ST-30SSY

A.	Max. pracovní výška	2 108 mm
B.	Max. pracovní šířka**	4 521 mm
C.	Max. pracovní hloubka***	3 048 mm

\*\* S volitelnou převodovkou přidejte 229 mm.

\*\*\* S vysunutým řízením a nádrží chladicí kapaliny. Vyžadováno dodatečných 381 mm pro otevření zadního servisního panelu.

### [ Specifikace ]

Kapacity	ST-30Y	ST-30SSY
Velikost sklíčidla	254 mm	254 mm
Max. řezný průměr	457 mm	406 mm
Max. řezná délka bez upínání obrobku	584 mm	584 mm
Standardní tyčová kapacita	76 mm	76 mm

### Vřeteno

Max. rychlost	3 400 ot./min	4800 ot./min
Max. výkon motoru	22,4 kW	22,4 kW
Max. krouticím moment	407 Nm při 500 ot./min	373 Nm při 600 ot./min
Max. krouticím moment s volitelnou převodovkou	1 356 Nm při 150 ot./min	—
Čelo vřetena	A2-6	A2-6
Průchod vřetena	88,9 mm	88,9 mm

### Oběžný průměr

Přes přední kryt	806 mm	806 mm
Přes příčný suport <sup>1</sup>	527 mm	527 mm
Přes konik	584 mm	584 mm

### Pojezdy a rychlosti posuvu

Osa X	318 mm	318 mm
Osa Y	$\pm 51$ mm	$\pm 51$ mm
Osa Z	584 mm	584 mm
Rychloposuvy osy X	12 m/min	12 m/min
Rychloposuvy osy Y	12 m/min	12 m/min
Rychloposuvy osy Z	24,0 m/min	30,5 m/min

### Všeobecně

Napájení — 3fázové	354 - 488 VAC	354 - 488 VAC
--------------------	---------------	---------------

<sup>1</sup> S osou Y v bodě 0.



Technické údaje se mohou změnit bez předchozího upozornění.  
Neneseme žádnou odpovědnost za typografické chyby.  
Na obrázcích jsou stroje s doplňkovou výbavou.