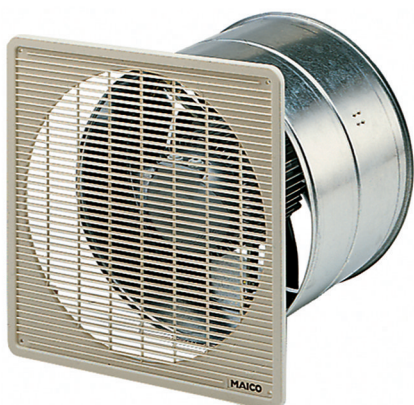


# EZF 20/4 E



## Krátká informace

Axiální nástěnný ventilátor zapuštěný, DN200, jednofázový

Typové číslo

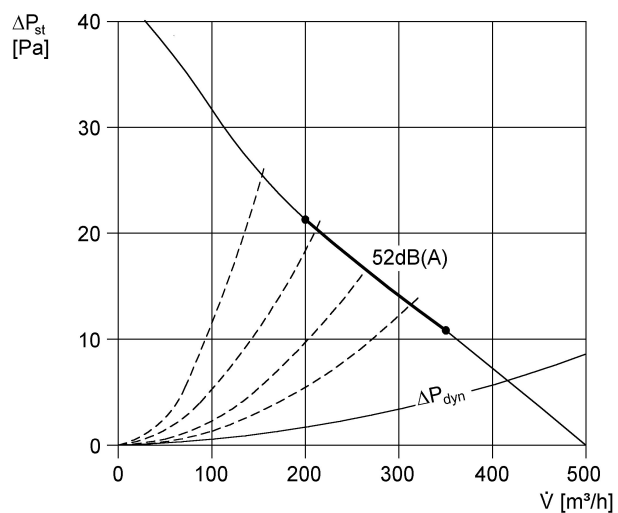
0085.0484

## Technické údaje

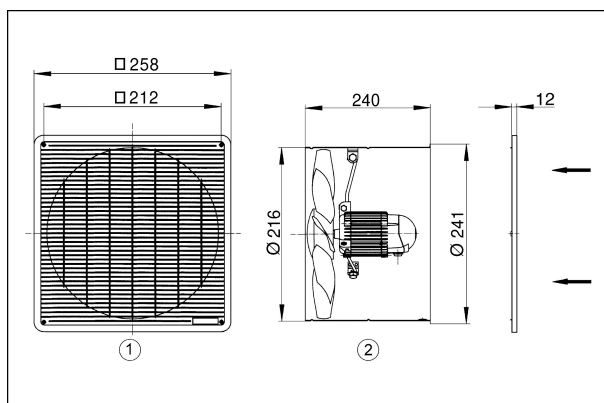
Průtok	500 m <sup>3</sup> /h
Počet otáček	1.380 1/min
Lze regulovat	✓
Možnost reverzace	—
Druh napětí	Jednofázový proud
Napájecí napětí	230 V
Kmitočet sítě	50 Hz
Jmenovitý výkon	30 W
Příkon	35 W
I <sub>Jmen</sub>	0,23 A
I <sub>Max</sub>	0,25 A
Druh krytí (IP)	54
Tepelná třída	E
Síťový přívod	3 x 1,5 mm <sup>2</sup>
Umístění	Stěna, Strop
Způsob instalace	Pod omítku
Montážní poloha	vodorovně, svisle
Materiál	Ocelový plech, pozinkovaný
Hmotnost	3,9 kg
Jmenovitá světlost	200 mm
Teplota média při jmenovitém proudu	60 °C
Teplota média při I <sub>Max</sub>	60 °C
Sortiment	C
EAN	4012799854845
Celkem L <sub>WA5</sub> , S5 (akustický výkon v dB pro volně)	56 dB(A)

# EZF 20/4 E

## Charakteristika



## Rozměry [mm]



- ① Ochranná mřížka ze strany sání
- ② Směr proudění - sání přes motor