

WRG 180 EC



Krátká informace

Kompaktní větrací systém s vysoce efektivním získáváním zpětného tepla

Typové číslo

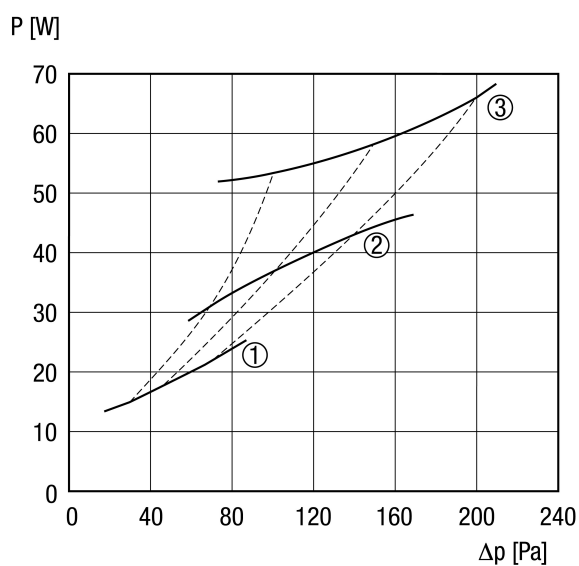
0082.0059

Technické údaje

Počet výkonových stupňů	3
Průtok	70 - 165 m ³ /h
Konstantní průtok	ano
Druh napětí	Jednofázový proud
Napájecí napětí	230 V
Kmitočet sítě	50 Hz / 60 Hz
Příkon	37 - 77 W / Při protitlaku 100 Pa
I _{Max}	0,8 A
Druh krytí (IP)	31
Schváleno DIBT.	ne
Umístění	Sklepy, Skladiště, Podkroví, Hospodářský prostor, Kotelna
Materiál pouzdra	Ocelový plech, práškový nástřik
Materiál výměníku	Umělá hmota PETG
Materiál vnitřního obložení	Umělá hmota
Barva	slonová kost, jako RAL 1013
Hmotnost	25 kg
Třída filtru	G4
Připojovací průměr	125 mm
Připojovací průměr odvodu kondenzátu	20 mm (vnější)
Šířka x výška x hloubka	600 x 315 x 560 mm
Teplota média při I _{Max}	50 °C
Stupeň tepelné dispozice	90 %
Druh tepelného výměníku	Křížový protiproud
PH-certifikace	ano
Obchvat, integrován	ne
Sortiment	K

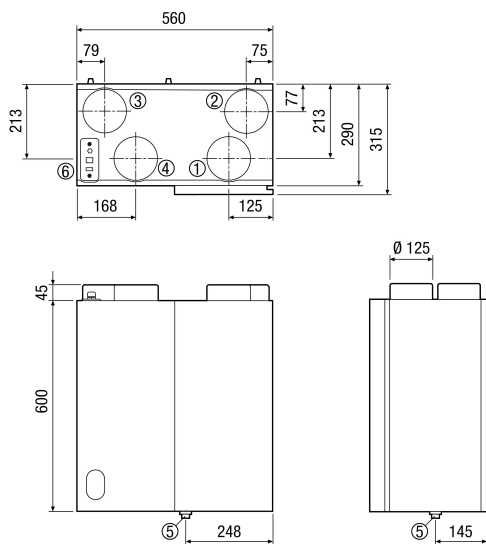
WRG 180 EC

Charakteristika



- ① 70 m³/h
- ② 100 m³/h
- ③ 165 m³/h

Rozměry [mm]



- ① Odvod DN 125
- ② Venkovní vzduch DN 125
- ③ Odpadní vzduch DN 125
- ④ Přívod DN 125
- ⑤ Odvod kondenzátu
- ⑥ El. připojení