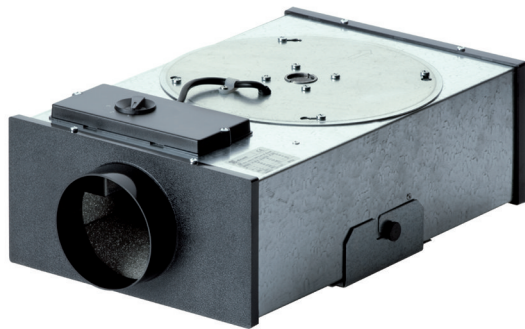


# EFR 10 R



## Kurzinformation

Radial-Flachbox mit 5 Drehzahlen, DN 100

## Einsatzbeispiele

Einfamilienhaus, Büro, Meisterbüro, WC

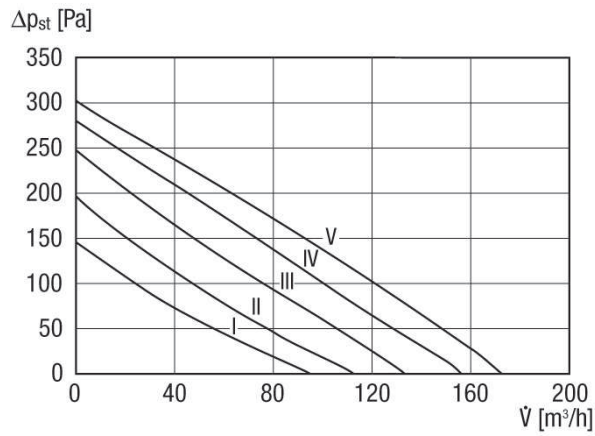
Artikelnummer 0080.0571

## Technische Daten

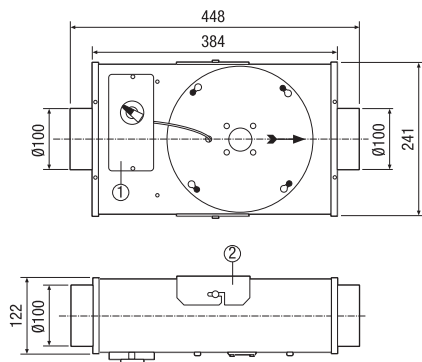
Fördervolumen	172 m³/h
Drehzahl	1.960 1/min
Bemessungsspannung	230 V
Netzfrequenz	50 Hz
P <sub>Max</sub>	60 W
I <sub>Max</sub>	0,27 A
Schutzart (IP)	20
Netzzuleitung	3 x 1,5 mm <sup>2</sup>
Einbauort	Rohr, Decke
Gewicht	5 kg
Ventilator ausschwenkbar	✓
Nennweite	100 mm
Fördermitteltemperatur bei I <sub>Max</sub>	50 °C
Umgebungstemperatur	50 °C
Schalldruckpegel	34 dB(A)/Abstand 3 m, Freifeldbedingungen
Sortiment	C
EAN	4012799805717
Gesamt L <sub>WA2</sub> , hoch (Gehäuse-Schalleistungspegel)	53 dB(A)

# EFR 10 R

## Kennlinie



## Maße [mm]



- ① Elektrischer Anschluss
- ② Montagehalter