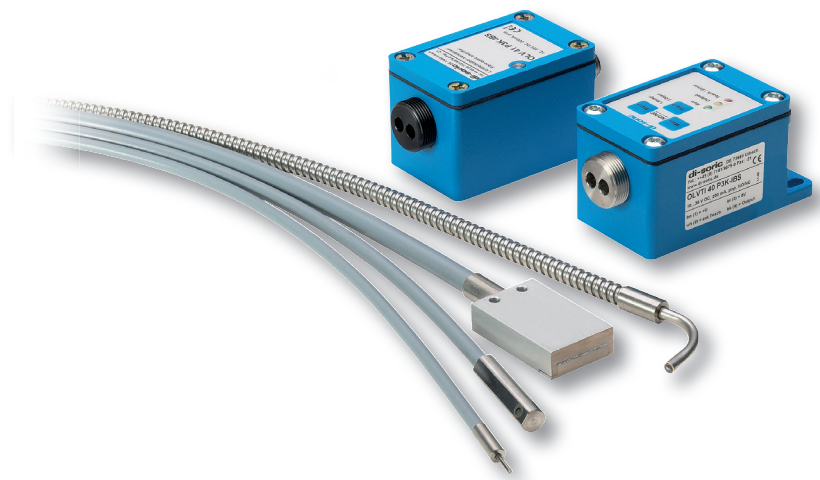


**Glasfaser-Lichtleitkabel
Lichtleitkabel-Verstärker**

**Glass fibre-optic cables
Fibre-optic amplifiers**



Made in Germany

P r o d u k t s e r i e



Hochflexible Erfassung trotz Hitze
Highly flexible detection despite heat

Allgemeine Beschreibung

di-soric Lichtleitkabel-Verstärker und Glasfaser-Lichtleitkabel kommen dort zur Anwendung, wo die Platzverhältnisse oder die Umgebungsbedingungen den Einsatz von herkömmlichen optischen Geräten nicht oder nur bedingt zulassen.

Die Empfindlichkeitseinstellung erfolgt am Lichtleitkabel-Verstärker, der je nach verwendetem Glasfaser-Lichtleitkabel bis zu mehreren Metern vom eigentlichen Erfassungsort entfernt montiert sein kann.

Lichtleitkabel-Verstärker

- Stabiles Gehäuse aus Zinkdruckguss
- Einsatz als Lichttaster oder Einweglichtschranke
- Tastweiten bis 200 mm, Reichweiten bis 1.800 mm
- Empfindlichkeits-/ Tast-/ Reichweiteneinstellung über Mehrgang-Potentiometer oder Teach-Funktion
- Hohe Schaltfrequenz
- Hohe Fremddlichtsicherheit durch getaktetes Sendelicht
- Grünlichtvarianten zur Glaserfassung
- Ausgangsfunktion umschaltbar oder antivalent
- Geräte mit Timer-Funktion über Zeitmodul
- Kurzschluss- und Verpolungsschutz
- Kundenspezifische Ausführungen

Glasfaser-Lichtleitkabel

- Varianten als Lichttaster oder als Einweglichtschranken
- Varianten in:
 - Silikon-Metallmantel
 - Metallmantel
 - PUR-Schutzmantel
- Varianten mit:
 - hoher Auflösung
 - großen Tast- oder Reichweiten
 - biegbaren Tastköpfen
 - seitlichem Lichtaustritt
 - Silikon-Metallmantel für hohe mechanische Beanspruchung und hohe Schutzart
 - Einsatzmöglichkeit von Vorsatzoptiken
 - Faseranordnung rechteckig, coaxial, statistisch gemischt

General description

di-soric fibre-optic amplifiers and glass fibre-optic cables are used wherever space limitations or the ambient conditions do not permit the use of conventional optical devices, or such devices can only be used with limitations.

The sensitivity adjustment is made on the fibre-optic amplifier, which depending on the type of glass fibre-optic cable used, can be fitted several metres away from the actual detection point.

Fibre-optic amplifier

- Robust die-cast zinc casing
- Application as diffuse reflective sensor or through beam sensor
- Scanning ranges up to 200 mm, sensing ranges up to 1.800 mm
- Sensitivity, scanning range and sensing range adjustment via multi-turn potentiometer or teach function
- High operating frequency
- High ambient light immunity due to pulsed emitted light
- Green light variety for glass detection
- Output function switchable or antivalent
- Devices with timer function using time module
- Short circuit and incorrect connection protection
- Customer-specific versions

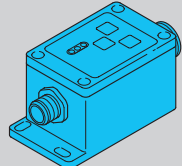
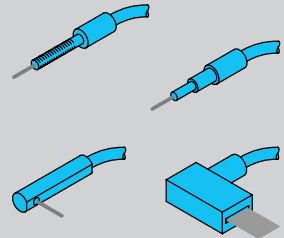
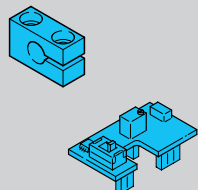
Glass fibre-optic cable

- Versions as diffuse reflective sensors or through beam sensors
- Versions in:
 - Silicone-metal sleeve
 - Metal sleeve
 - PUR sleeve
- Versions with:
 - High resolution
 - Large scanning or sensing ranges
 - Flexible probes
 - Lateral light outlet
 - Silicone-metal sleeve for high mechanical loads and high protection class
 - Auxiliary optics can be used
 - Fibre layout rectangular, coaxial, statically mixed

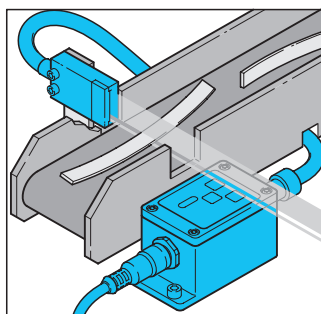
Inhaltsverzeichnis | Table of content

Lichtleitkabel-Verstärker OLVxx 40...	Fibre-optic amplifiers OLVxx 40...	Seite / Page
Teach-Funktion, externer Teach-Eingang und Anschlussstecker M12x1	Teach function, external teach input and connector M12x1	4...5
mit Anschlussstecker M12x1	with connector M12x1	4...5
mit Kabelklemmraum	with cable connection compartment	4...5
Glasfaser-Lichtleitkabel WRB...	Glass fibre-optic cables WRB...	
Technische Daten / Einbauhinweise	Technical data / Installation notes	6
als Lichttaster, statisch gemischt	for diffuse reflective sensors, statistically mixed	7
als Lichttaster und Einweglichtschranken	for diffuse reflective sensors and through beam sensors	8...11
Zubehör	Accessories	
Vorsatzoptiken für Einweglichtschranken	Auxiliary optics for through beam sensors	12
Klemmbock für Lichtleitkabel	Mounting for fibre-optic cables	13
Zeitmodule für Lichtleitkabel-Verstärker	Time modules for fibre-optic amplifiers	13

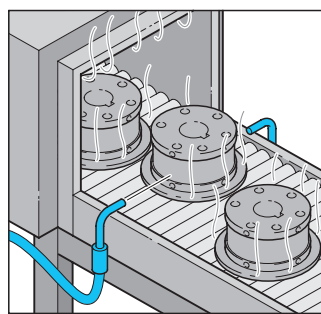
Kapitelübersicht | Chapter overview

<p>Lichtleitkabel-Verstärker Fibre-optic amplifiers</p> <p>Teach-Funktion, externer Teach-Eingang und Anschlussstecker M12x1 Teach function, external teach input and connector M12x1</p> <p>mit Anschlussstecker M12x1 / with connector M12x1 mit Kabelklemmraum / with cable connection compartment</p>	<p>Seite Page</p> <p>4...5</p>	
<p>Glasfaser-Lichtleitkabel Glass fibre-optic cables</p> <p>als Lichttaster, statisch gemischt / for diffuse reflective sensors, statistically mixed</p> <p>als Lichttaster und Einweglichtschranken for diffuse reflective sensors and through beam sensors</p>	<p>7</p> <p>8...11</p>	
<p>Zubehör Accessories</p> <p>Vorsatzoptiken für Einweglichtschranken / Auxiliary optics for through beam sensors Klemmbock für Lichtleitkabel / Mounting for fibre-optic cables Zeitmodule für Lichtleitkabel-Verstärker / Time modules for fibre-optic amplifiers</p>	<p>12...13</p>	

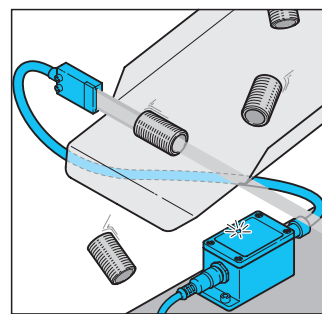
Anwendungsbeispiele | Sample applications



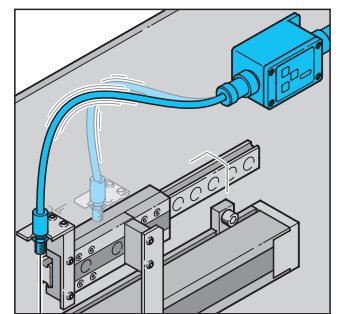
Materialflussüberwachung
 Material flow monitoring



Temperaturfeste Lichtleitkabel
 Temperature-resistant fibre-optic cables



Erfassung unbestimmter Gehäuse-
 geometrien
 Detection of parts with indefinite
 geometry



Hochflexible Lichtleitkabel
 Highly flexible fibre-optic cables

Sicherheitshinweis

Der Einsatz dieser Geräte muss durch Fachpersonal erfolgen.
 Die Geräte sind nicht zulässig für Sicherheitsanwendungen, insbesondere bei denen die Sicherheit von Personen von der Gerätefunktion abhängig ist.

Alle technischen Angaben beziehen sich auf den Stand 05/10, Änderungen bleiben vorbehalten. Da Irrtümer und Druckfehler nicht auszuschließen sind, gilt für alle Angaben „ohne Gewähr“.

Safety instruction

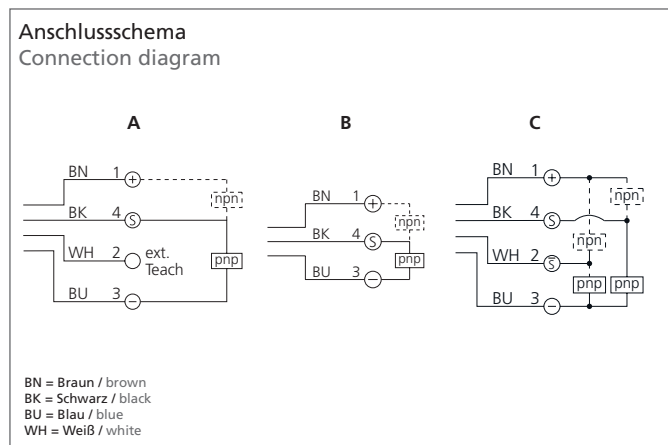
These instruments shall exclusively be used by qualified personnel.
 The instruments are not to be used for safety applications, in particular applications in which safety of persons depends on proper operation of the instruments.

All technical specifications refer to the state of the art 05/10, they are subject to modifications. As typographical and other errors cannot be excluded, all data are given „without engagement“.

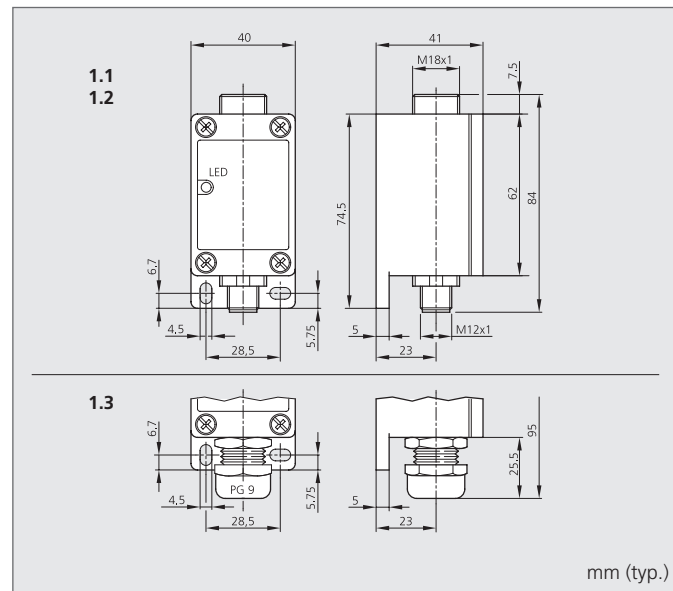
Lichtleitkabel-Verstärker | Fibre-optic amplifiers

- Metallgehäuse
- Infrarot-, Rot-, Grünlicht getaktet
- Teach-Tasten, externer Teach-Eingang
- Hohe Schaltfrequenz
- Hell-/Dunkelschaltung
- Tastensperrfunktion
- Zeitmodul
- Hohe Schutzart

- Metal casing
- Infrared-, red-, green-light pulsed
- Teach buttons, remote teach input
- High operating frequency
- Light/dark switching
- Key lock function
- Timer module
- High protection class



OLVxx ...



Technische Daten (typ.)	Technical data (typ.)	+20 °C, 24 V DC
Ausgang	Output	Transistor, 200 mA, NO/NC prog.
Schalthyterese	Switching hysteresis	Transistor, 200 mA, NO/NC, antivalent nur / only OLV 4x P4K 12 % ¹⁾ nur / only OLVTI ... 10 % ¹⁾ nur / only OLV ...
Reproduzierbarkeit	Reproducibility	2 % ¹⁾ nur / only OLVTI ...
Umgebungstemperatur	Ambient temperature	-10 ... +60 °C
Fremdlichtsicherheit	Ambient light immunity	50.000 Lux ²⁾ nur / only OLVTI ... 20.000 Lux ²⁾ nur / only OLV ...
Schutzart	Protection class	IP 65
Schutzklasse	Protection degree	III, Betrieb an Schutzkleinspannung / III, operation on protective low voltage
Bedientasten	Control buttons	3 (Teach, Man-, Man+) nur / only OLVTI ...
Anzeigen	Indicators	grün / green: Run nur / only OLVTI ... gelb / yellow: Output nur / only OLVTI ... rot / red: Teach/Error nur / only OLVTI ...
Externer Teach-Eingang	External teach input	aktiv / active: Teach > 2 s → U _B nur / only OLVTI ... inaktiv / not active: Teach → GND nur / only OLVTI ...
Gehäusematerial	Casing material	Zinkdruckguss, lackiert / die-cast zinc, lacquered finish
Zubehör	Accessories	
Zeitmodule	Timer modules	ZMEA... nur / only OLV 4x-P3K-IBS (siehe Seite 13 / see page 13)

¹⁾ mit Lichtleitkabel WRB 120 S-M4-2.5 / with fibre-optic cable WRB 120 S-M4-2.5
²⁾ abhängig vom Lichtleiter / depending on fibre-optic cable

Betriebsspannung (V) Service voltage (V)	Schaltfrequenz (Hz) Operating frequency (Hz)	Infrarotlicht Infraired light	Rotlicht Red light	Grünlicht Green light	Temperaturdrift (%/K) Temperature drift (%/K)	Teach-Funktion Teach function	Bauform (siehe gegenüberliegende Seite) Size (see opposite page)	Anschlussschema (siehe gegenüberliegende Seite) Connecting diagram (see opposite page)	Eigenstromaufnahme (mA) Internal power consumption (mA)	Ausgang / Output	Steckverbinder / Connector	Anschlusskabel (sep. Datenblatt) Connecting cable (sep. data-sheet)	
Bestelltabelle Purchase Order Table													
10 ... 35	1.500	■			0,1	■	1.1	A	45	pnp npn	M12	VK.../4	OLVTI 40 P3K-IBS OLVTI 40 N3K-IBS
10 ... 30	3.500	■			0,1	■	1.1	A	45	pnp npn	M12	VK.../4	OLVTI 40 P3K-IBS/3.5KHZ OLVTI 40 N3K-IBS/3.5KHZ
10 ... 35	1.500		■		0,25	■	1.1	A	45	pnp npn	M12	VK.../4	OLVTI 41 P3K-IBS OLVTI 41 N3K-IBS
10 ... 30	3.500		■		0,25	■	1.1	A	45	pnp npn	M12	VK.../4	OLVTI 41 P3K-IBS/3.5KHZ OLVTI 41 N3K-IBS/3.5KHZ
12 ... 35	1.500	■			0,3		1.2	B	55	pnp npn	M12	VK...	OLV 40 P3K-IBS OLV 40 N3K-IBS
12 ... 35	3.000	■			0,3		1.2	B	55	pnp npn	M12	VK...	OLV 40 P3K-IBS/3.0KHZ OLV 40 N3K-IBS/3.0KHZ
12 ... 35	1.500		■		0,3		1.2	B	55	pnp npn	M12	VK...	OLV 41 P3K-IBS OLV 41 N3K-IBS
12 ... 35	3.000		■		0,3		1.2	B	55	pnp npn	M12	VK...	OLV 41 P3K-IBS/3.0KHZ OLV 41 N3K-IBS/3.0KHZ
12 ... 35	500			■	0,3		1.2	B	55	pnp npn	M12	VK...	OLV 42 P3K-IBS OLV 42 N3K-IBS
12 ... 35	1.500	■			0,3		1.3	C	55	pnp npn	Klemmen clamps	4-adrig 4-wires	OLV 40 P4K OLV 40 N4K
12 ... 35	3.000	■			0,3		1.3	C	55	pnp npn	Klemmen clamps	4-adrig 4-wires	OLV 40 P4K/3.0KHZ OLV 40 N4K/3.0KHZ
12 ... 35	1.500		■		0,3		1.3	C	55	pnp npn	Klemmen clamp	4-adrig 4-wires	OLV 41 P4K OLV 41 N4K
12 ... 35	3.000		■		0,3		1.3	C	55	pnp npn	Klemmen clamps	4-adrig 4-wires	OLV 41 P4K/3.0KHZ OLV 41 N4K/3.0KHZ

Glasfaser-Lichtleitkabel WRB... | Glass fibre-optic cables WRB...

Technische Daten zu Glasfaser-Lichtleitkabel (Seite 8... 11)		Technical data glass fibre-optic cables (page 8... 11)		
Tastkopf	Probe	Silikon-Metallmantel Silicone-metal sleeve	Metallmantel Metal sleeve	PU-Mantel PU sleeve
Gehäusematerial	Casing material	V2A / stainless steel (nur / only zylindrische Gehäusebauform / cylindrical casing) Aluminium (nur / only quaderförmige Gehäusebauform / rectangular casing)		
Ø Einzelfaser	Ø Single fibre	50 µm	50 µm	50 µm
Öffnungswinkel	Beam angle	67°	67°	67°
Schutzart	Protection class	IP 67	IP 60	IP 67
Biegeradius bei fest verlegtem Lichtleiter	Bending radius with permanently installed fibre optic cable	> 3x Schlauch-Ø / Tube-Ø	> 10x Schlauch-Ø / Tube-Ø	> 5x Schlauch-Ø / Tube-Ø
Einbauhinweise zu Glasfaser-Lichtleitkabel (Seite 8... 11)		Installation notes to glass fibre-optic cables (page 8... 11)		
³⁾ Alle angegebenen Tast- bzw. Reichweiten sind Durchschnittswerte in Verbindung mit dem Lichtleitkabel-Verstärker in Infrarotlicht. Erforderlichenfalls ist der Empfindlichkeitsbereich mit dem Grundempfindlichkeits-Potentiometer P2 anzupassen. In Rotlicht reduzieren sich die angegebenen Tast- und Reichweiten auf ca. 80 % und in Grünlicht auf ca. 30 %. Die Werte sind ferner abhängig vom Lichtleitkabel sowie vom abzutastenden Objekt (Größe, Form, Oberfläche, Farbe usw.).		¹⁾ All scanning and sensing ranges given are average values in connection with the infrared light model of the fibre-optic amplifiers. The basic adjustment of sensitivity can be effected by means of the potentiometer P2. With red light the given scanning and sensing ranges are reduced to approx. 80 % and with green light to approx. 30 %. Furthermore the values depend on the fibre-optic cable as well as the scanned object (size, shape, surface, colour, etc.).		
⁴⁾ Mit Vorsatzoptik und axialem Lichtaustritt. Nur bei entsprechend langem Lichtleitkabel möglich.		²⁾ With auxiliary optics and axial light emission. Only possible with a fibre-optic cable of appropriate length.		

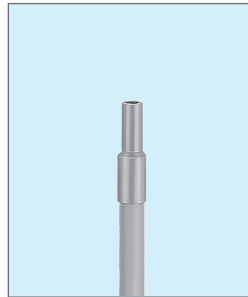
Glasfaser-Lichtleitkabel WRB... | Glass fibre-optic cables WRB...



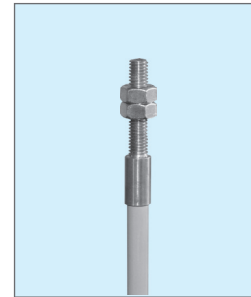
- **Hochwertige Glasfasern**
- **Faseranordnung statistisch gemischt**
- **Hohe Temperaturbeständigkeit**
- **Robust, hochflexibel**

- **High-quality glass fibres**
- **Arrangement of fibres statistically mixed**
- **Resistant to high temperature**
- **Robust, highly flexible**

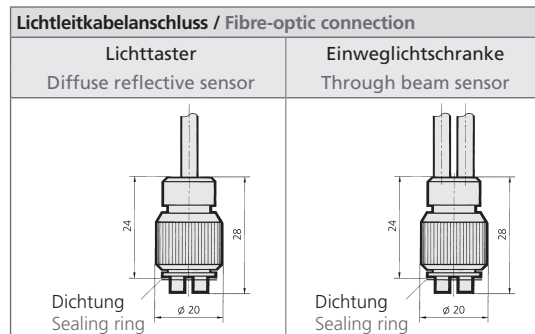
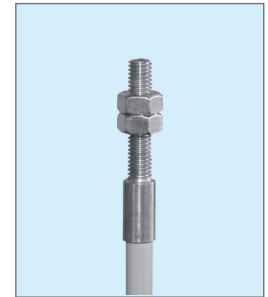
Ø 2,5 mm
Faserbündel / Fibre bundle



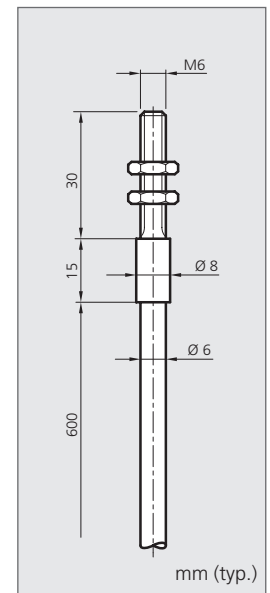
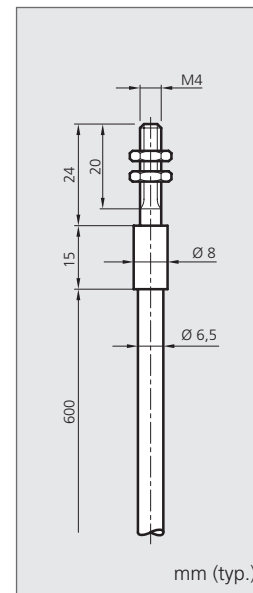
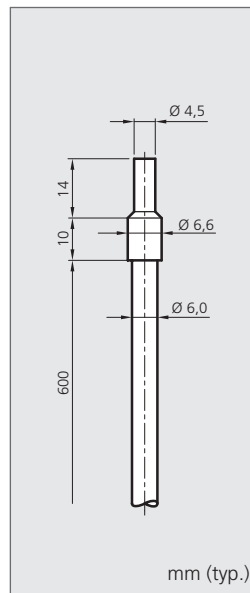
Ø 2,5 mm
Faserbündel / Fibre bundle



Ø 2,5 mm
Faserbündel / Fibre bundle



	Temperaturbeständigkeit ¹⁾ Temperature resistance ¹⁾	kurzzeitig bis ¹⁾ short-term up to ¹⁾
Silikon-Metallmantel Silicone-metal sleeve	-40... +180 °C	+250 °C
Metallmantel Metal sleeve	-40... +180 °C	+300 °C
PU-Mantel PU sleeve	-20... +90 °C	+120 °C



Technische Daten (typ.)	Technical data (typ.)			
Temperaturbeständigkeit	Temperature resistance	-40 ... +180 °C	-40 ... +180 °C	-40 ... +180 °C
Aktiver Ø	Active Ø	Ø 2,5 mm	Ø 2,5 mm	Ø 2,5 mm
Einzelfaser	Single fibre	0,05 mm	0,05 mm	0,05 mm
Öffnungswinkel	Acceptance angle	67°	67°	67°
Schutzart	Protection class	IP 67	IP 67	IP 67
Biegeradius	Bending radius	> 3x Schlauch-Ø/ tube-Ø	> 3x Schlauch-Ø/ tube-Ø	> 3x Schlauch-Ø/ tube-Ø
Material Tastkopf	Material sensor probe	VA / stainless steel	VA / stainless steel	VA / stainless steel
Material Faser	Material fibre	Glasfaser / glass fibre	Glasfaser / glass fibre	Glasfaser / glass fibre
Material Ummantelung	Material cladding	Silikon-Metallmantel silicone-metal sleeve	Silikon-Metallmantel silicone-metal sleeve	Silikon-Metallmantel silicone-metal sleeve
Länge Lichtleiter	Length fibre-optic cable	600 mm	600 mm	600 mm

Bestelltabelle	Purchase order table	Typ / Model	Typ / Model	Typ / Model
		WRB 120 S-SG-4.5-2.5	WRB 120 S-SG-M4-2.5	WRB 120 S-SG-M6x30-2.5

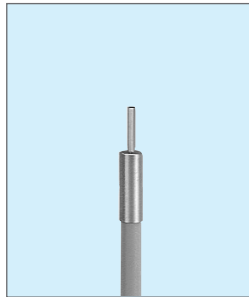
¹⁾ bei fest verlegtem Lichtleiter / with permanently installed fibre-optic cable

Glasfaser-Lichtleitkabel WRB... | Glass fibre-optic cables WRB...

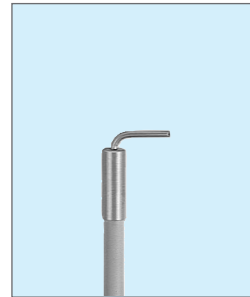
- **Hochwertige Glasfasern**
- **Hohe Temperaturbeständigkeit**
- **Robust, hochflexibel**
- **Sonderanfertigungen**

- **High-quality glass fibres**
- **Resistant to high temperature**
- **Robust, highly flexible**
- **Special types**

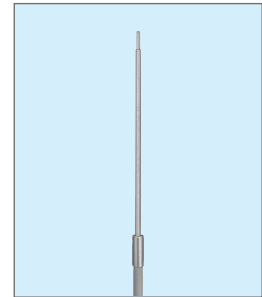
Ø 1 mm
Faserbündel / Fibre bundle



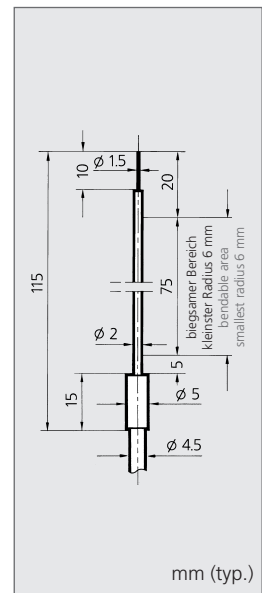
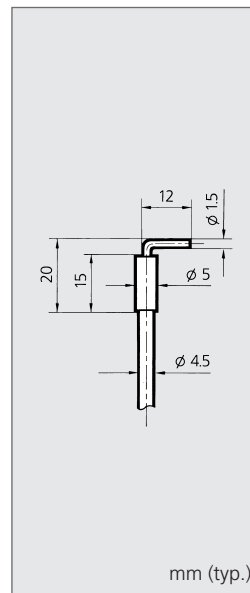
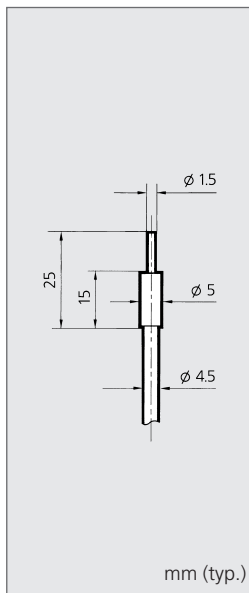
Ø 1 mm
Faserbündel / Fibre bundle



Ø 1 mm
Faserbündel / Fibre bundle



Lichtleitkabelanschluss / Fibre-optic connection		
Lichttaster Diffuse reflective sensor	Einweglichtschranke Through beam sensor	
Dichtung Sealing ring	Dichtung Sealing ring	
Temperaturbeständigkeit ¹⁾ Temperature resistance ¹⁾		
Silikon-Metallmantel Silicone-metal sleeve	-40 ... +180 °C	kurzzeitig bis ¹⁾ short-term up to ¹⁾ +250 °C
Metallmantel Metal sleeve	-40 ... +180 °C	+300 °C
PU-Mantel PU sleeve	-20 ... +90 °C	+120 °C



Lichttaster / Diffuse reflective sensors

	Tastweite bis ³⁾	Scanning range up to ³⁾	20 mm	15 mm	20 mm
			Länge / Length (mm)	Typ / Model	Typ / Model
	Silikon-Metallmantel Silicone-metal sleeve	300	WRB 110S-1.5-1.0	WRB 110S-90-1.5-1.0	WRB 110SB-2.0-1.0
	600	WRB 120S-1.5-1.0	WRB 120S-90-1.5-1.0	WRB 120SB-2.0-1.0	
	1000	WRB 130S-1.5-1.0	WRB 130S-90-1.5-1.0	WRB 130SB-2.0-1.0	
Metallmantel Metal sleeve	300	WRB 110M-1.5-1.0	WRB 110M-90-1.5-1.0	WRB 110MB-2.0-1.0	
	600	WRB 120M-1.5-1.0	WRB 120M-90-1.5-1.0	WRB 120MB-2.0-1.0	
	1000	WRB 130M-1.5-1.0	WRB 130M-90-1.5-1.0	WRB 130MB-2.0-1.0	
PU-Mantel PU sleeve	300				
	600				
	1.000				

Einweglichtschranken / Through beam sensors

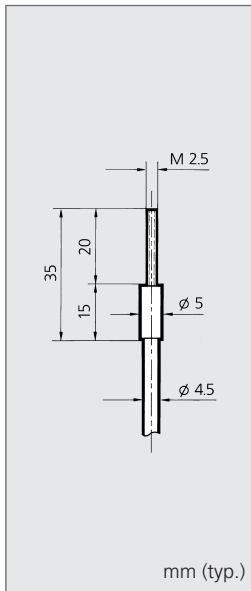
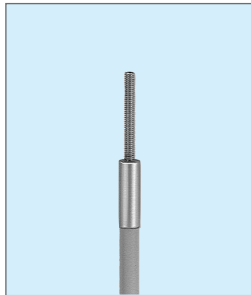
	Reichweite bis ³⁾	Sensing range up to ³⁾	150 mm	120 mm	150 mm
			Länge / Length (mm)	Typ / Model	Typ / Model
	Silikon-Metallmantel Silicone-metal sleeve	300	WRB 210S-1.5-1.0	WRB 210S-90-1.5-1.0	WRB 210SB-2.0-1.0
	600	WRB 220S-1.5-1.0	WRB 220S-90-1.5-1.0	WRB 220SB-2.0-1.0	
	1.000	WRB 230S-1.5-1.0	WRB 230S-90-1.5-1.0	WRB 230SB-2.0-1.0	
Metallmantel Metal sleeve	300	WRB 210M-1.5-1.0	WRB 210M-90-1.5-1.0	WRB 210MB-2.0-1.0	
	600	WRB 220M-1.5-1.0	WRB 220M-90-1.5-1.0	WRB 220MB-2.0-1.0	
	1.000	WRB 230M-1.5-1.0	WRB 230M-90-1.5-1.0	WRB 230MB-2.0-1.0	
PU-Mantel PU sleeve	300				
	600				
	1.000				

¹⁾ bei fest verlegtem Lichtleiter / with permanently installed fibre-optic cable

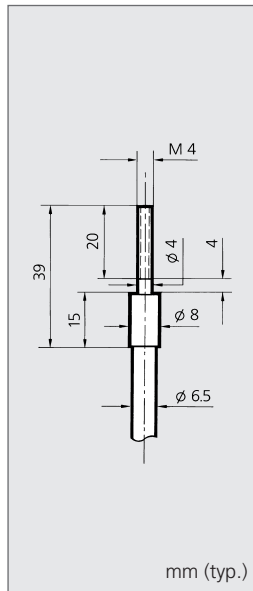
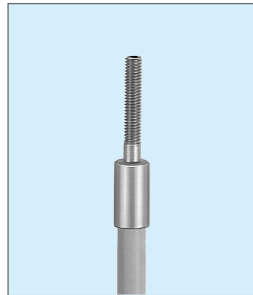
³⁾ siehe Hinweise auf Seite 6 / see notes on page 6

⁴⁾ siehe Hinweise auf Seite 6 / see notes on page 6

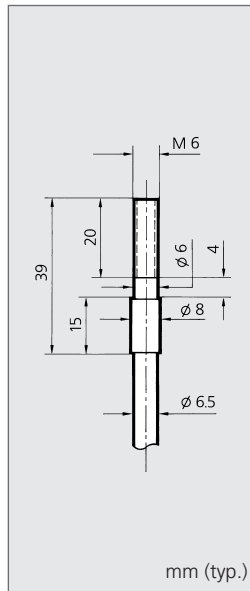
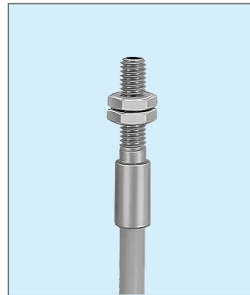
Ø 1,5mm
Faserbündel / Fibre bundle



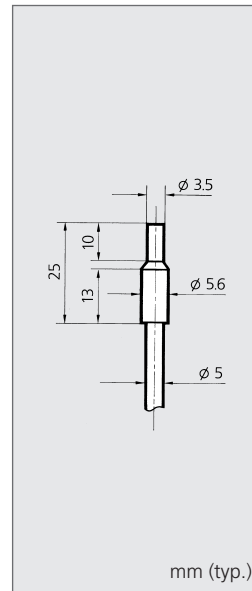
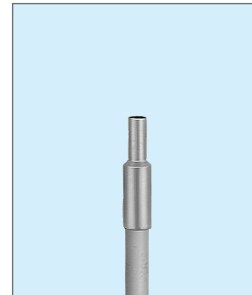
Ø 2,5mm
Faserbündel / Fibre bundle



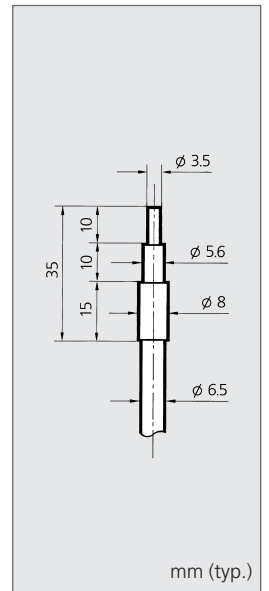
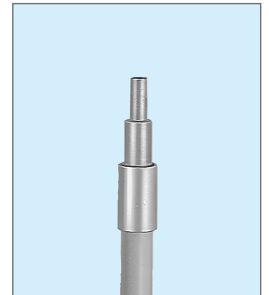
Ø 2,5mm
Faserbündel / Fibre bundle



Ø 2,5mm
Faserbündel / Fibre bundle



Ø 2,5mm
Faserbündel / Fibre bundle



30mm

Typ / Model

WRB 110S-M2.5-1.5
WRB 120S-M2.5-1.5
WRB 130S-M2.5-1.5
WRB 110M-M2.5-1.5
WRB 120M-M2.5-1.5
WRB 130M-M2.5-1.5

85mm

Typ / Model

WRB 110S-M4-2.5
WRB 120S-M4-2.5
WRB 130S-M4-2.5
WRB 110M-M4-2.5
WRB 120M-M4-2.5
WRB 130M-M4-2.5

85mm

Typ / Model

WRB 110S-M6-2.5
WRB 120S-M6-2.5
WRB 130S-M6-2.5
WRB 110M-M6-2.5
WRB 120M-M6-2.5
WRB 130M-M6-2.5

85mm

Typ / Model

WRB 110P-5.6-2.5
WRB 120P-5.6-2.5
WRB 130P-5.6-2.5

85mm

Typ / Model

WRB 110S-8.0-2.5
WRB 120S-8.0-2.5
WRB 130S-8.0-2.5
WRB 110M-8.0-2.5
WRB 120M-8.0-2.5
WRB 130M-8.0-2.5

250mm / 500mm⁴⁾

Typ / Model

WRB 210S-M2.5-1.5
WRB 220S-M2.5-1.5
WRB230S-M2.5-1.5
WRB 210M-M2.5-1.5
WRB 220M-M2.5-1.5
WRB 230M-M2.5-1.5

900mm / 1.800mm⁴⁾

Typ / Model

WRB 210S-M4-2.5
WRB 220S-M4-2.5
WRB 230S-M4-2.5
WRB 210M-M4-2.5
WRB 220M-M4-2.5
WRB 230M-M4-2.5

900mm

Typ / Model

WRB 210S-M6-2.5
WRB 220S-M6-2.5
WRB 230S-M6-2.5
WRB 210M-M6-2.5
WRB 220M-M6-2.5
WRB 230M-M6-2.5

1.000mm

Typ / Model

WRB 210P-5.6-2.5
WRB 220P-5.6-2.5
WRB 230P-5.6-2.5

1.000mm

Typ / Model

WRB 210S-8.0-2.5
WRB 220S-8.0-2.5
WRB 230S-8.0-2.5
WRB 210M-8.0-2.5
WRB 220M-8.0-2.5
WRB 230M-8.0-2.5

Glasfaser-Lichtleitkabel WRB... | Glass fibre-optic cables WRB...

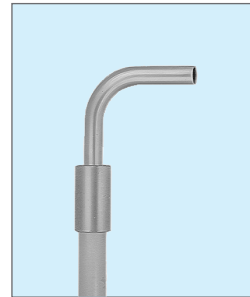
- **Hochwertige Glasfasern**
- **Hohe Temperaturbeständigkeit**
- **Robust, hochflexibel**
- **Sonderanfertigungen**

- **High-quality glass fibres**
- **Resistant to high temperature**
- **Robust, highly flexible**
- **Special types**

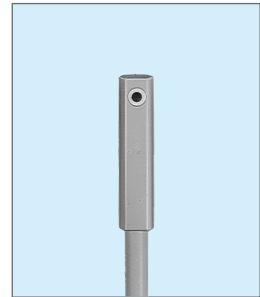
Ø 4 mm
Faserbündel / Fibre bundle



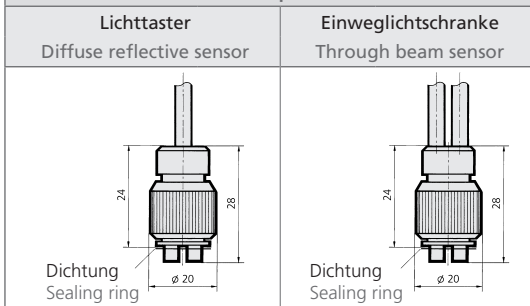
Ø 2,5 mm
Faserbündel / Fibre bundle



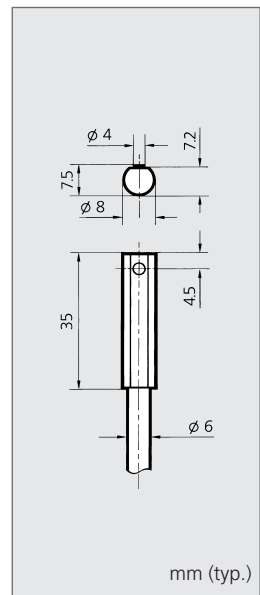
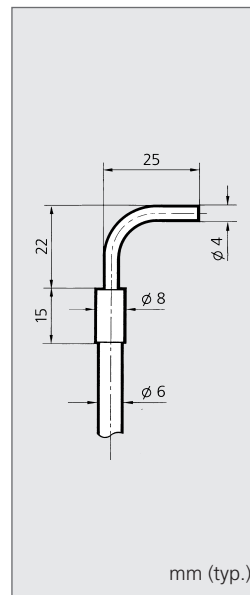
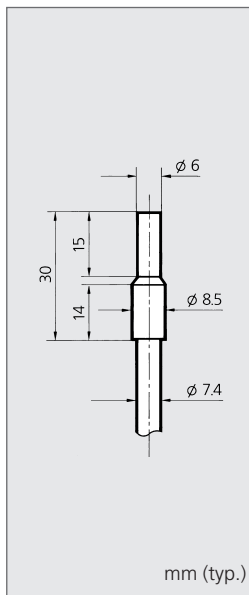
Ø 2,5 mm
Faserbündel / Fibre bundle



Lichtleitkabelanschluss / Fibre-optic connection



	Temperaturbeständigkeit ¹⁾ Temperature resistance ¹⁾	kurzzeitig bis ¹⁾ short-term up to ¹⁾
Silikon-Metallmantel Silicone-metal sleeve	-40 ... +180 °C	+250 °C
Metallmantel Metal sleeve	-40 ... +180 °C	+300 °C
PU-Mantel PU sleeve	-20 ... +90 °C	+120 °C



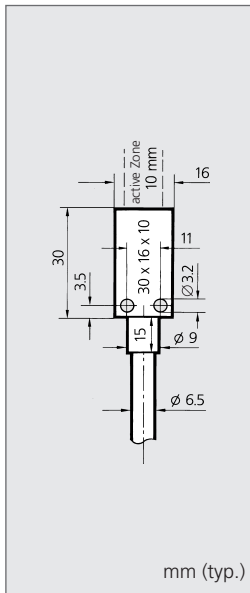
Lichttaster / Diffuse reflective sensors						
Tastweite bis ³⁾	Scanning range up to ³⁾	Länge / Length (mm)				
		150 mm	80 mm	70 mm		
		Typ / Model	Typ / Model	Typ / Model		
	Silikon-Metallmantel Silicone-metal sleeve	300	WRB 110S-8.5-4.0	WRB 110S-90-4.0-2.5	WRB 110SR-8.0-2.5	
		600	WRB 120S-8.5-4.0	WRB 120S-90-4.0-2.5	WRB 120SR-8.0-2.5	
		1.000	WRB 130S-8.5-4.0	WRB 130S-90-4.0-2.5	WRB 130SR-8.0-2.5	
	Metallmantel Metal sleeve	300	WRB 110M-8.5-4.0	WRB 110M-90-4.0-2.5	WRB 110MR-8.0-2.5	
		600	WRB 120M-8.5-4.0	WRB 120M-90-4.0-2.5	WRB 120MR-8.0-2.5	
		1.000	WRB 130M-8.5-4.0	WRB 130M-90-4.0-2.5	WRB 130MR-8.0-2.5	
	PU-Mantel PU sleeve	300				
		600				
		1.000				
Einweglichtschranken / Through beam sensors						
Reichweite bis ³⁾	Sensing range up to ³⁾	Länge / Length (mm)				
		1.100 mm	900 mm	800 mm		
		Typ / Model	Typ / Model	Typ / Model		
	Silikon-Metallmantel Silicone-metal sleeve	300	WRB 210S-8.5-4.0	WRB 210S-90-4.0-2.5	WRB 210SR-8.0-2.5	
		600	WRB 220S-8.5-4.0	WRB 220S-90-4.0-2.5	WRB 220SR-8.0-2.5	
		1.000	WRB 230S-8.5-4.0	WRB 230S-90-4.0-2.5	WRB 230SR-8.0-2.5	
	Metallmantel Metal sleeve	300	WRB 210M-8.5-4.0	WRB 210M-90-4.0-2.5	WRB 210MR-8.0-2.5	
		600	WRB 220M-8.5-4.0	WRB 220M-90-4.0-2.5	WRB 220MR-8.0-2.5	
		1.000	WRB 230M-8.5-4.0	WRB 230M-90-4.0-2.5	WRB 230MR-8.0-2.5	
	PU-Mantel PU sleeve	300				
		600				
		1.000				

¹⁾ bei fest verlegtem Lichtleiter / with permanently installed fibre-optic cable

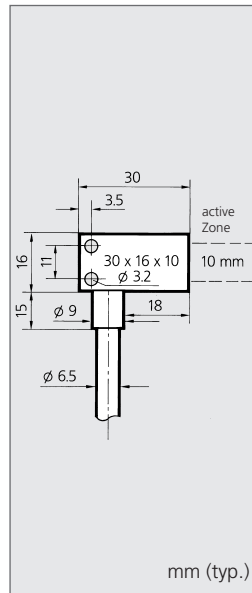
³⁾ siehe Hinweise auf Seite 6 / see notes on page 6

⁴⁾ siehe Hinweise auf Seite 6 / see notes on page 6

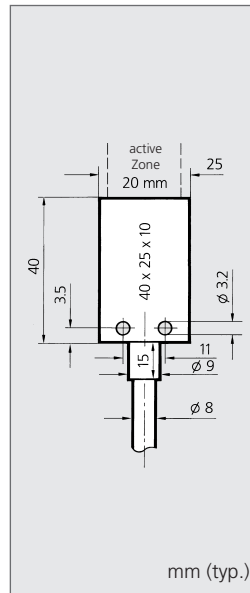
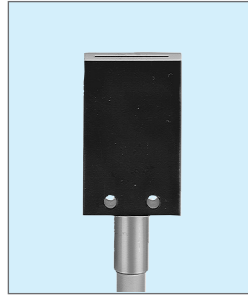
10x0,6 / 10x0,3
Faserbündel / Fibre bundle



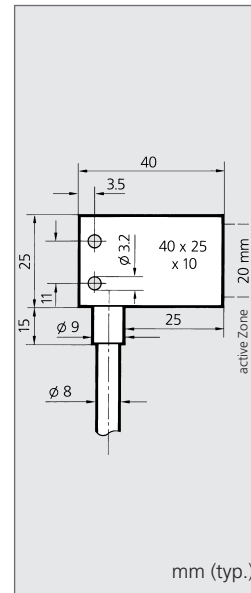
10x0,6 / 10x0,3
Faserbündel / Fibre bundle



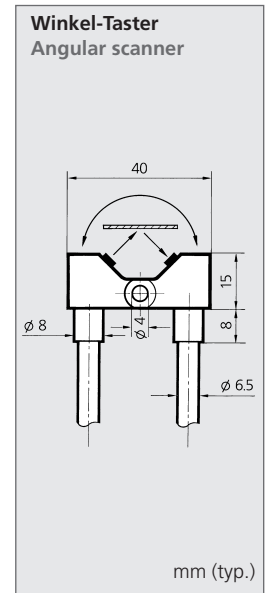
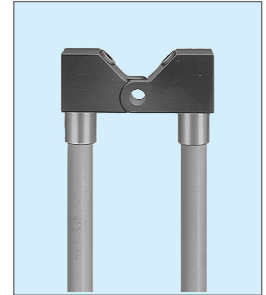
20x0,6 / 20x0,3
Faserbündel / Fibre bundle



20x0,6 / 20x0,3
Faserbündel / Fibre bundle



Ø 2,5mm
Faserbündel / Fibre bundle



90 mm

Typ / Model

WRB 110SQ-10-0.6

WRB 120SQ-10-0.6

WRB 130SQ-10-0.6

WRB 110MQ-10-0.6

WRB 120MQ-10-0.6

WRB 130MQ-10-0.6

85 mm

Typ / Model

WRB 110SQ-90-10-0.6

WRB 120SQ-90-10-0.6

WRB 130SQ-90-10-0.6

WRB 110MQ-90-10-0.6

WRB 120MQ-90-10-0.6

WRB 130MQ-90-10-0.6

210 mm

Typ / Model

WRB 110SQ-20-0.6

WRB 120SQ-20-0.6

WRB 130SQ-20-0.6

WRB 110MQ-20-0.6

WRB 120MQ-20-0.6

WRB 130MQ-20-0.6

200 mm

Typ / Model

WRB 110SQ-90-20-0.6

WRB 120SQ-90-20-0.6

WRB 130SQ-90-20-0.6

WRB 110MQ-90-20-0.6

WRB 120MQ-90-20-0.6

WRB 130MQ-90-20-0.6

10 - 100 mm

Typ / Model

WRB 220SW

700 mm

Typ / Model

WRB 210SQ-10-0.3

WRB 220SQ-10-0.3

WRB 230SQ-10-0.3

WRB 210MQ-10-0.3

WRB 220MQ-10-0.3

WRB 230MQ-10-0.3

650 mm

Typ / Model

WRB 210SQ-90-10-0.3

WRB 220SQ-90-10-0.3

WRB 230SQ-90-10-0.3

WRB 210MQ-90-10-0.3

WRB 220MQ-90-10-0.3

WRB 230MQ-90-10-0.3

1.200 mm

Typ / Model

WRB 210SQ-20-0.3

WRB 220SQ-20-0.3

WRB 230SQ-20-0.3

WRB 210MQ-20-0.3

WRB 220MQ-20-0.3

WRB 230MQ-20-0.3

1.100 mm

Typ / Model

WRB 210SQ-90-20-0.3

WRB 220SQ-90-20-0.3

WRB 230SQ-90-20-0.3

WRB 210MQ-90-20-0.3

WRB 220MQ-90-20-0.3

WRB 230MQ-90-20-0.3

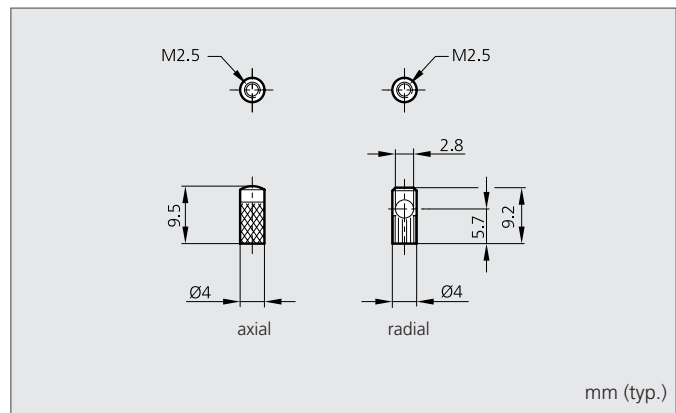
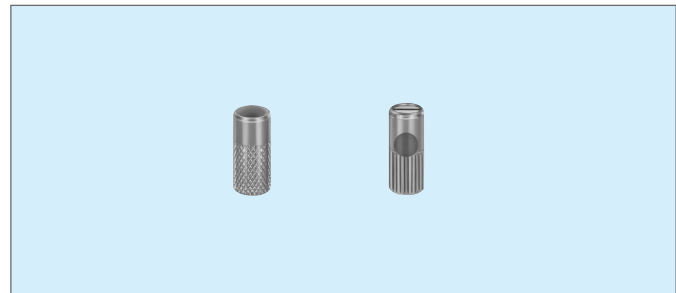
Zubehör | Accessories

Vorsatzoptik M2,5

Auxiliary optic M2,5

für Einweglichtschranken-Lichtleitkabel mit Tastkopf-Gewinde M2,5 (1 Stück)
for through beam fibre optic-cables with probe thread M2,5 (1 piece)

Bestelltabelle	Purchase order table	Typ / Model
axialer Lichtaustritt	axial light outlet	VO M 2.5
radialer Lichtaustritt	radial light outlet	VO M 2.5-90

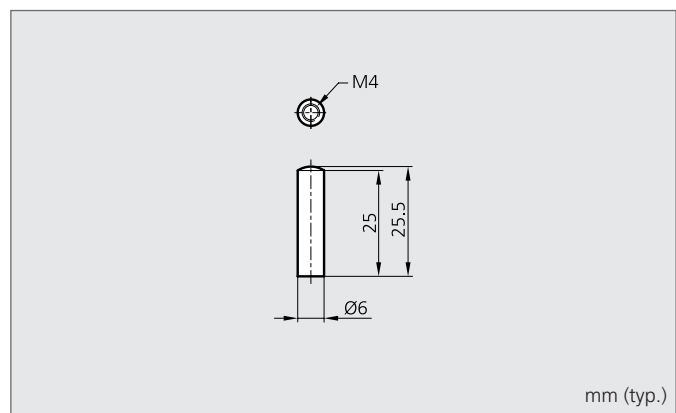
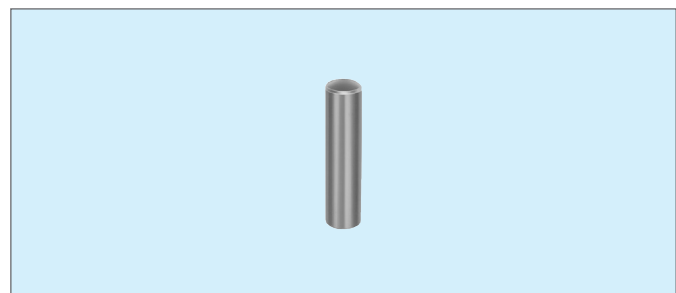


Vorsatzoptik M4

Auxiliary optic M4

für Einweglichtschranken-Lichtleitkabel mit Tastkopf-Gewinde M4 (1 Stück)
for through beam fibre-optic cables with probe thread M4 (1 piece)

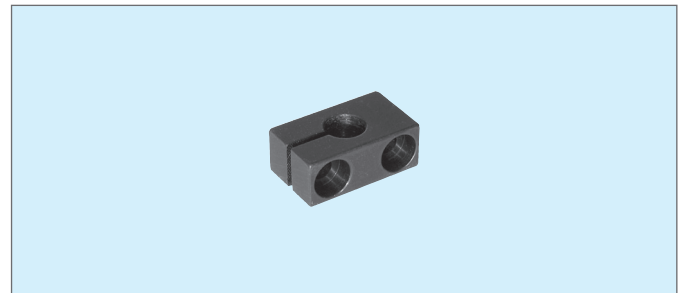
Bestelltabelle	Purchase order table	Typ / Model
axialer Lichtaustritt	axial light outlet	VO M 4



Klemmbock

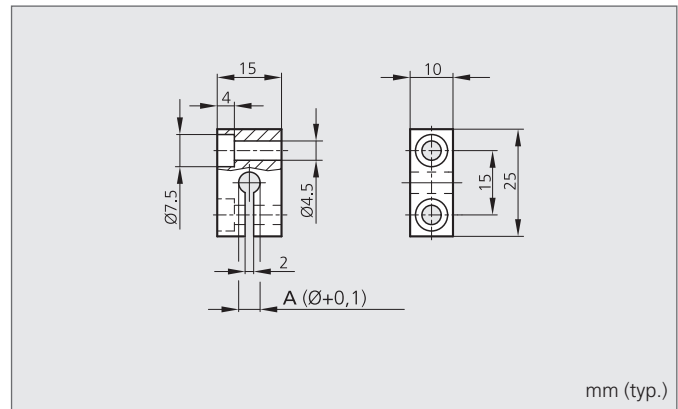
Mounting

für Lichtleitkabel (1 Stück)
for fibre-optic cable (1 piece)



Bestelltabelle / Purchase order table

A (Ø Lichtleitkabel mm)	Typ
A (Ø Fibre-optic cable mm)	Model
3,5	KB 3.5
5,0	KB 5
5,6	KB 5.6
6,5	KB 6.5
8,0	KB 8
8,5	KB 8.5



Zeitmodule

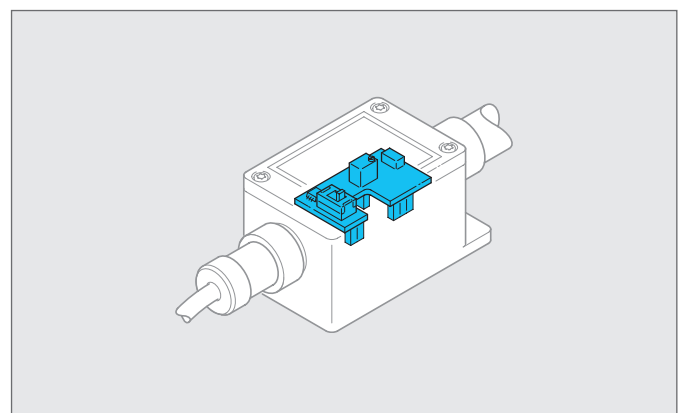
Time modules

für Lichtleitkabel-Verstärker OLV 4x-P3K-IBS (siehe Seite 4... 5)
for fibre-optic amplifiers OLV 4x-P3K-IBS (see page 4... 5)



Bestelltabelle / Purchase order table

Zeitbereich	Ein- / Ausschaltverzögerung	Typ
Time range	Turn-on / turn-off delay	Model
0,01 ... 0,1 s	umschaltbar / switchable	ZMEA 0.01...0.1 s
0,1 ... 1 s	umschaltbar / switchable	ZMEA 0.1...1 s
1 ... 10 s	umschaltbar / switchable	ZMEA 1...10 s



Notizen | Notes

Blank lined area for notes, consisting of 25 horizontal light blue lines.

Area with horizontal light blue lines for taking notes.



di-soric
Industrie-electronic GmbH & Co. KG
Steinbeisstraße 6
DE-73660 Urbach
Telefon: +49(0)71 81 / 98 79-0
Telefax: +49(0)71 81 / 98 79-179
E-Mail: info@di-soric.de
Internet: www.di-soric.de



Europa
Asien
Australien
Nordamerika
Südamerika
Afrika

Süddeutschland South Germany

di-el
Industrie-electronic GmbH
Steinbeisstraße 6
DE-73660 Urbach
Telefon: +49(0)71 81 / 98 78-0
Telefax: +49(0)71 81 / 98 78-178
E-Mail: info@di-el.de
Internet: www.di-el.de

Produktprogramm

Beleuchtungen
Lichtschranken
Kontrasttaster
Lichtleitkabel/-Verstärker
Lichtgitter
Sicherheitslichtgitter
Gabellichtschranken
Winkellichtschranken
Rahmenlichtschranken
Ringlichtschranken
Kamerasensoren
Farb- und
Oberflächensensoren
Näherungsschalter
Zylindersensoren
Ring- und Schlauchsensoren
Etikettensensoren
Ultraschallsensoren
Kontaktsensoren
Bewegungssensoren
Abstandssensoren
Zubehör

Product program

Lighting
Photoelectric sensors
Contrast diffuse sensors
Fibre-optic cables/-amplifiers
Light curtains
Safety light curtains
Fork light barriers
Angled light barriers
Frame light barriers
Ring light barriers

Colour and
surface sensors
Proximity switches
Cylinder sensors
Ring and tube sensors
Label sensors
Ultrasonic sensors
Contact sensors
Movement sensors
Distance sensors
Accessories