

Absolute Drehgeber – Singleturn

Standard Optisch	Sendix 5858 / 5878 (Welle / Hohlwelle)	PROFIBUS DP
Montagezubehör für Wellen-Drehgeber		Bestell-Nr.
Kupplung	Balgkupplung ø 19 mm für Welle 6 mm	8.0000.1102.0606
	Balgkupplung ø 19 mm für Welle 10 mm	8.0000.1102.1010
Montagezubehör für Hohlwellen-Drehgeber		Bestell-Nr.
Zylinderstift, lang für Drehmomentstütze		mit Befestigungsgewinde
		8.0010.4700.0000
Anschlusstechnik		Bestell-Nr.
Selbstkonfektionierbarer Steckverbinder (gerade)	Kupplung M12 für Bus in	05.BMWS 8151-8.5
	Stecker M12 für Bus out	05.BMSWS 8151-8.5
	Stecker M12 für Spannungsversorgung	05.B8141-0
Vorkonfektionierter Kabelsatz	M12, für Bus in, 6 m PUR-Kabel	05.00.6011.3211.006M
	M12, für Bus out, 6 m PUR-Kabel	05.00.6011.3411.006M
	M12, für Spannungsversorgung, 2 m PUR-Kabel	05.00.6061.6211.002M

Weiteres Zubehör finden Sie im Kapitel Zubehör oder im Bereich Zubehör unter: www.kuebler.com/zubehoer.
 Weitere Anschlussstechnik finden Sie im Kapitel Anschlussstechnik oder im Bereich Anschlussstechnik unter: www.kuebler.com/anschlusstechnik.

Technische Daten	
Mechanische Kennwerte	
Maximale Drehzahl	IP65 bis 70°C 9000 min ⁻¹ , 7000 min ⁻¹ (Dauerbetrieb) IP65 bis T _{max} 7000 min ⁻¹ , 4000 min ⁻¹ (Dauerbetrieb) IP67 bis 70°C 8000 min ⁻¹ , 6000 min ⁻¹ (Dauerbetrieb) IP67 bis T _{max} 6000 min ⁻¹ , 3000 min ⁻¹ (Dauerbetrieb)
Anlaufdrehmoment (bei 20°C)	IP65 < 0,01 Nm IP67 < 0,05 Nm
Massenträgheitsmoment	Wellenausführung 3,0 x 10 ⁻⁶ kgm ² Hohlwellenausführung 6,0 x 10 ⁻⁶ kgm ²
Wellenbelastbarkeit	radial 80 N axial 40 N
Gewicht	mit Bushaube ca. 0,53 kg mit Festanschluss ca. 0,50 kg
Schutzart nach EN 60529	gehäuseseitig IP67 wellenseitig IP65, opt. IP67
Arbeitstemperaturbereich	-40°C ... +80°C
Werkstoffe	Welle/Hohlwelle nicht rostender Stahl Flansch Aluminium Gehäuse Zink-Druckguss Kabel PVC
Schockfestigkeit nach EN 60068-2-27	2500 m/s ² , 6 ms
Vibrationsfestigkeit nach EN 60068-2-6	100 m/s ² , 55 ... 2000 Hz
Elektrische Kennwerte	
Versorgungsspannung	10 ... 30 V DC
Stromaufnahme (ohne Last)	max. 110 mA
Verpolschutz der Versorgungsspannung	ja
UL-Zulassung	File 224618
CE-konform gemäß	EMV-Richtlinie 2004/108/EG RoHS-Richtlinie 2011/65/EU
Taster SET (Null oder definierter Wert, Option)	
Schutz gegen versehentliches Betätigen. Taster kann nur mit einem Kugelschreiber oder Stift bedient werden.	
Diagnose LED (Gelb)	
LED leuchtet bei folgenden Fehlern	Sensorfehler (Profibus-Fehler)

Absolute Drehgeber – Singleturn

Standard Optisch	Sendix 5858 / 5878 (Welle / Hohlwelle)	PROFIBUS DP
-------------------------	---	--------------------

Kennwerte zu den Schnittstellen PROFIBUS DP	
Auflösung	1 ... 65536 (16 bit), skalierbar Default: 8192 (13 bit)
Code	Binär
Interface	Spezifikation gemäß PROFIBUS DP 2.0 / Standard (DIN 19245 Part 3) / RS485 Driver galvanisch isoliert
Protokoll	Profibus Encoder Profile V1.1 Class1 und Class 2 mit herstellerspezifischen Ergänzungen
Baudrate	maximal 12 Mbit/s
Geräteadresse	1 ... 127 einstellbar mit Drehschalter
Terminierung abschaltbar	mit DIP-Schalter einstellbar

Profibus Encoder-Profil V1.1

Das PROFIBUS-DP Geräteprofil beschreibt die Funktionalität der Kommunikation und den herstellerspezifischen Teil innerhalb des Profibus-Feldbus Systems. Für Drehgeber ist das Encoder-Profil maßgeblich. Hier sind die einzelnen Objekte herstellerunabhängig festgelegt. Zusätzlich bieten die Profile Freiraum für herstellerspezifische Funktionserweiterungen: Somit erwirbt man mit dem Einsatz von Profibus-fähigen Geräten Systeme, die schon heute für die Zukunft vorbereitet sind.

Folgende Parameter können programmiert werden

- Drehrichtung.
- Skalierung (Anzahl Schritte/Umdrehung).
- Presetwert.
- Diagnose-Mode.

Folgende Funktionalität ist integriert

- Galvanische Trennung DC/DC-Wandler der Bus-Stufe.
- Line Driver nach RS485 max. 12 MB.
- Adressierung über DIP-Schalter.
- Diagnose-LED.
- Volle Class 1 und Class 2 Funktionalität.

Anschlussbelegung Klemmkasten

Schnittstelle	Anschlussart	BUS IN				BUS OUT				Die Abschirmung der Anschlusskabel muss großflächig über die Kabel-Verschraubung angeschlossen werden.	
		Signal:	B	A	0 V	+ V	0 V	+ V	B		A
3	1 (Klemmkasten)	Klemme:	1	2	3	4	5	6	7	8	

Schnittstelle	Anschlussart	Funktion	Signal					Schirm	Diagramm
			Signal:	B	A	0 V	+ V		
3	2 (3 x M12-Stecker)	Bus in	Signal:	–	PB_A	–	PB_B		
			Pin:	1	2	3	4	5	
		Spannungsversorgung	Signal:	+V	–	0 V	–		
			Pin:	1	2	3	4		
		Bus out	Signal:	BUS_VDC ¹⁾	PB_A	BUS_GND ¹⁾	PB_B		
			Pin:	1	2	3	4	5	

1) Für die Versorgung eines externen Profibus-Abschlusswiderstandes.

Absolute Drehgeber – Singleturn

**Standard
Optisch**

Sendix 5858 / 5878 (Welle / Hohlwelle)

PROFIBUS DP

Maßbilder Wellenausführung, mit abnehmbarer Bushaube

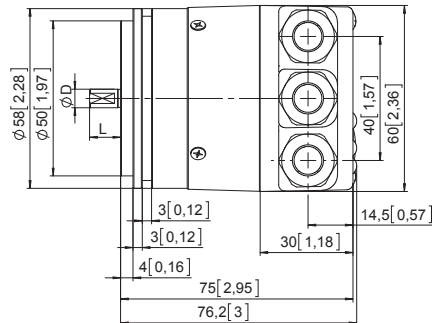
Maße in mm [inch]

Synchroflansch, $\varnothing 58$

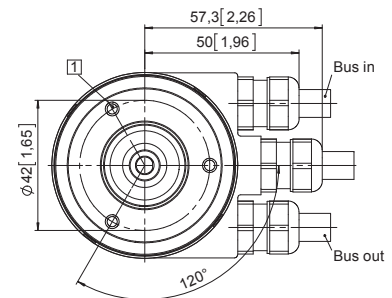
Flanschtyp 2 und 4

(Abbildung mit Kabelführung)

1 3 x M4, 6 [0.24] tief



D	L	Passung
6 [0.24]	10 [0.39]	h7
10 [0.39]	20 [0.79]	f7
1/4"	7/8"	h7
3/8"	7/8"	h7



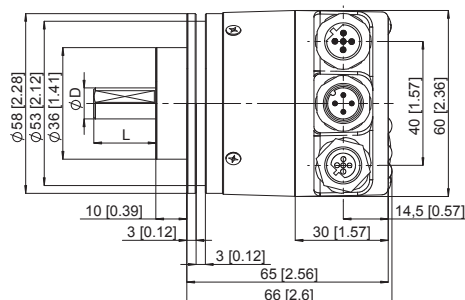
Klemmflansch, $\varnothing 58$

Flanschtyp 1 und 3

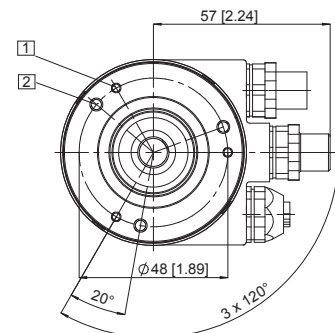
(Abbildung mit 2 x M12 Stecker)

1 3 x M3, 6 [0.24] tief

2 3 x M4, 8 [0.32] tief



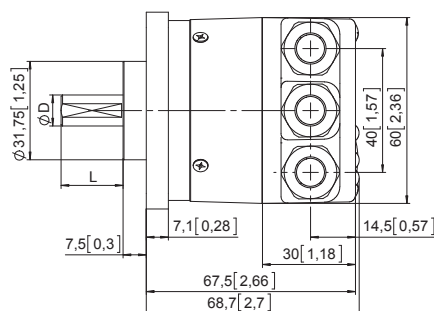
D	L	Passung
6 [0.24]	10 [0.39]	h7
10 [0.39]	20 [0.79]	f7
1/4"	7/8"	h7
3/8"	7/8"	h7



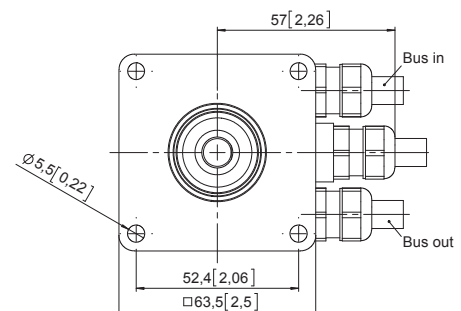
Quadratflansch, $\square 63,5$

Flanschtyp 5 und 7

(Abbildung mit Kabelführung)



D	L	Passung
6 [0.24]	10 [0.39]	h7
10 [0.39]	20 [0.79]	f7
1/4"	7/8"	h7
3/8"	7/8"	h7



Absolute Drehgeber – Singleturn

Standard Optisch	Sendix 5858 / 5878 (Welle / Hohlwelle)	PROFIBUS DP
-----------------------------	---	--------------------

Maßbilder Hohlwellenausführung (Sackloch), mit abnehmbarer Bushaube

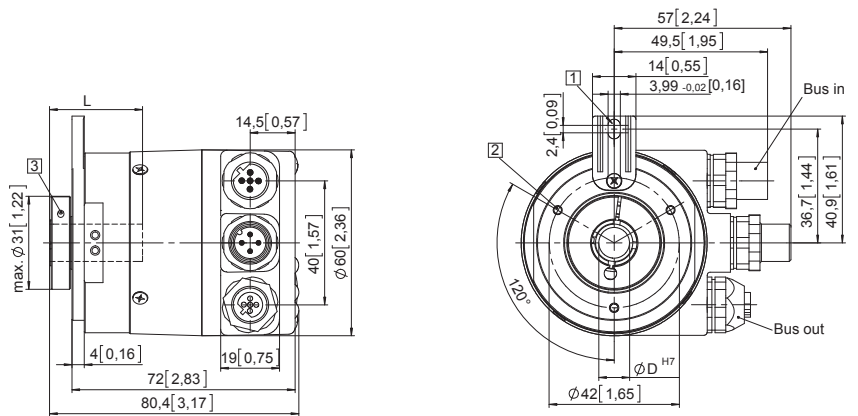
Maße in mm [inch]

Flansch mit Federelement, lang

Flanschtyp 1 und 2

(Abbildung mit 3 x M12-Stecker)

- 1 Nut für Drehmomentstütze,
Empfehlung: Zylinderstift nach DIN 7, $\varnothing 4$ [0,16]
 - 2 3 x M3, 5,5 [0,21] tief
 - 3 Empfohlenes Drehmoment für Klemmring 0,6 Nm
- L: Einstecktiefe für Sackloch-Hohlwelle: 30 mm

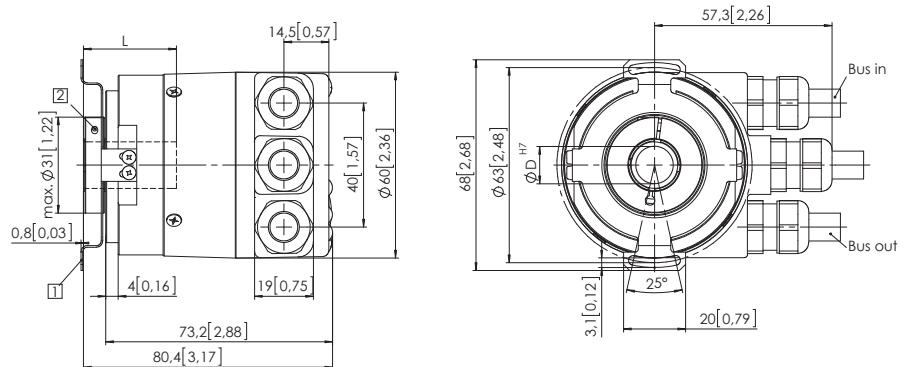


Flansch mit Statorcupplung, $\varnothing 63$

Flanschtyp 5 und 6

Teilkreisdurchmesser für Befestigungsschrauben 63 mm
(Abbildung mit Kabelausführung)

- 1 Befestigungsschrauben DIN 912 M3 x 8
(Unterlegscheibe im Lieferumfang enthalten)
 - 2 Empfohlenes Drehmoment für
Klemmring 0,6 Nm
- L: Einstecktiefe für Sackloch-Hohlwelle: 30 mm



Flansch mit Statorcupplung, $\varnothing 65$

Flanschtyp 3 und 4

Teilkreisdurchmesser für Befestigungsschrauben 65 mm
(Abbildung mit 3x M12-Stecker)

- 1 Empfohlenes Drehmoment für Klemmring 0,6 Nm
- L: Einstecktiefe für Sackloch-Hohlwelle: 30 mm

