



Krátká informace

Odhlučňný plochý box pro odvod vzduchu s radiálním ventilátorem a uzavírací klapkou s pohonem, kanál 600 mm x 300 mm

Typové číslo

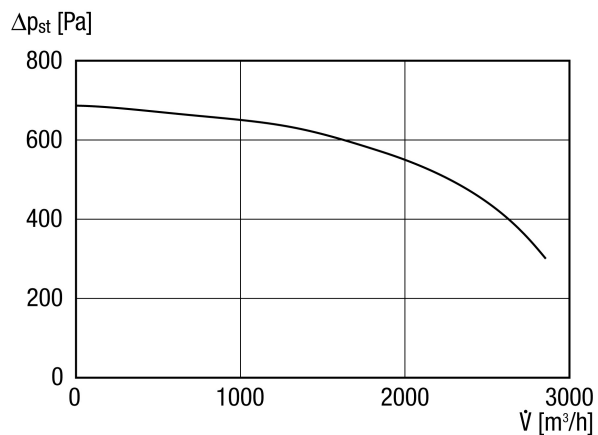
0080.0956

Technické údaje

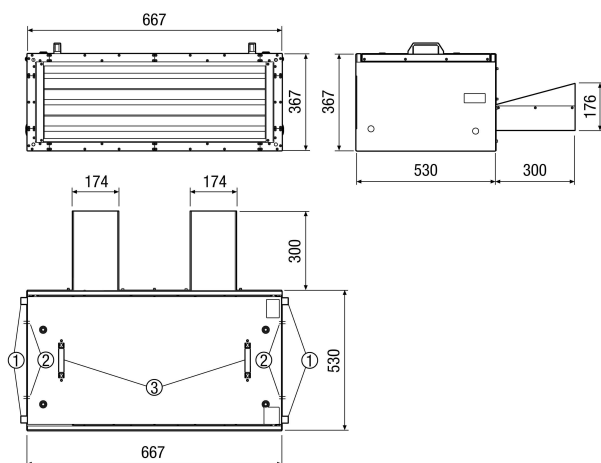
Průtok	3.220 m ³ /h/Je zapotřebí Delta p _{st} min = 300 Pa
Počet otáček	2.100 1/min
Směr proudění vzduchu	Odvětrání
Lze regulovat	✓
Napájecí napětí	230 V
Kmitočet sítě	50 Hz
Jmenovitý výkon	1.440 W
I _{Jmen}	6,3 A
I _{Max}	6,6 A
Druh krytí (IP)	43
Druh krytí ovládacího dílu (IP)	00
Materiál pouzdra	Ocelový plech, pozinkovaný
Hmotnost	51 kg
Teplota média při jmenovitém proudu	45 °C
Teplota média při I _{Max}	45 °C
Sortiment	K
EAN	4012799809562
Celkem L _{WA2} , vysoký (akustický výkon v dB pro po)	61 dB(A)
Celkem L _{WA5} , vysoký (akustický výkon v dB pro volné)	79 dB(A)
Celkem L _{WA6} , vysoký (akustický výkon v dB pro volný v)	73 dB(A)

KFR 6030-A

Charakteristika



Rozměry [mm]



- ① Montážní úhelník (variabilní)
- ② Vstup kabelu
- ③ Demontovatelný montážní držák