

# WR 600



## Krátká informace

Kompaktní větrací systém s vysoce efektivním získáváním zpětného tepla

Typové číslo

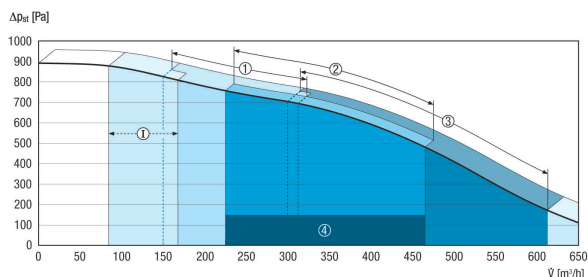
0095.0080

## Technické údaje

Průtok	150 - 620 m <sup>3</sup> /h
Druh napětí	Jednofázový proud
Napájecí napětí	230 V
Kmitočet sítě	50 Hz / 60 Hz
Příkon	56 - 303 W / Při protitlaku 100 Pa
I <sub>Max</sub>	3 A
Druh krytí (IP)	00
Umístění	Sklepy, Skladiště, Podkroví, Hospodářský prostor, Kotelna, Podkroví
Montážní poloha	vodorovně
Materiál pouzdra	Ocelový plech, práškový nástřik
Materiál výměníku	Hliník
Materiál vnitřního obložení	Umělá hmota
Barva	světle šedá
Hmotnost	87 kg
Třída filtru	G4, F7
Připojovací průměr	250 mm
Šířka x výška x hloubka	1115 x 1200 x 505 mm
Teplota média při I <sub>Max</sub>	50 °C
Stupeň tepelné dispozice	89 %
Druh tepelného výměníku	Křížový protiproud
Sortiment	K
EAN	4012799950806

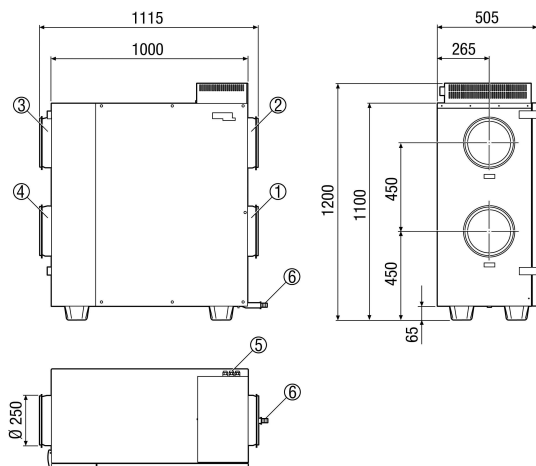
# WR 600

## Charakteristika



- I - intervalový provoz
- 1 = snížené větrání
- 2 = jmenovité větrání
- 3 = intenzivní/párty provoz
- 4 - doporučená oblast návrhu

## Rozměry [mm]



- ① Odpadní vzduch DN 250
- ② Přívod DN 250
- ③ Odvod DN 250
- ④ Venkovní vzduch DN 250
- ⑤ Elektrické připojení
- ⑥ Vývod kondenzátu (3/4" hadička)