

**Die optimale Lösung für den Einbau
in Massiv- und Ständerwände**



Stahlzargen

Ein umfassendes Programm mit viel Profil





Hörmann Markenqualität	4
Objekttürenprogramm	6
Designlösungen	9
Wohnungsbau	10
Hotel	11
Krankenhaus	12
Behörden und Büros	13
Schulen und Kindergärten	14
Stahlzarge HW-SL	15
Schiebetüren	16
Farben und Oberflächen	18
Individuelle Zargenausführungen	19
Schließbleche und Dämmungsprofile	20
Perfekte Bandkonstruktion	21
Technische Details	22
Hörmann Produktprogramm	23

Ausschreibungstexte und Produktzeichnungen

Mit dem Hörmann Architektenprogramm können Sie schnell und komfortabel individuelle Ausschreibungstexte in den Formaten GAEB und Word erstellen. Unsere Produktzeichnungen sind im CAD-Format erhältlich.

Das Architektenprogramm und weitere Informationen zu Hörmann Produkten finden Sie im Internet: www.hoermann.com



Die abgebildeten Farben und Oberflächen sind aus drucktechnischen Gründen nicht farbverbindlich.

Urheberrechtlich geschützt. Nachdruck, auch auszugsweise, nur mit unserer Genehmigung. Änderungen vorbehalten.

Hörmann Markenqualität

Für höchste Sicherheit und Verlässlichkeit



EON Hauptverwaltung, Essen mit Hörmann Produkten



Eigene Produktentwicklung

Zargenfunktionen verlangen ständig Neuentwicklungen und Verbesserungen in der Konstruktion und Ausstattung. Hier beweisen unsere qualifizierten Entwicklungsteams immer wieder ihre hohe Fachkompetenz. So hat Hörmann sein Stahlzargen-Programm kontinuierlich zum heutigen Komplettangebot ausgebaut.



Produktion auf höchstem Niveau

Hörmann setzt auf modernste Produktionstechnik in hochspezialisierten Werken. Computergesteuerte Bearbeitung garantiert maßhaltige Zargenelemente mit perfektem Sitz aller Beschläge und den Funktionsteilen. Hörmann Zargen werden im Rahmen des Qualitäts-, Umwelt-, Energie- und Arbeitssicherheitsmanagement nach DIN EN ISO 9001, 14001, 50001 und BS OHSAS 18001 produziert. Das sind die Voraussetzungen für optimale und individuelle Lösungen am Objekt.



Als führender Hersteller von Toren, Türen und Zargen in Europa sind wir einer hohen Produkt- und Service-Qualität verpflichtet. Auf dem internationalen Markt setzen wir damit Standards.

Hochspezialisierte Werke entwickeln und produzieren Bauelemente, die sich durch Qualität, Funktionssicherheit und Langlebigkeit auszeichnen.

Mit der Präsenz in den wichtigsten internationalen Wirtschaftsregionen sind wir ein starker, zukunftsorientierter Partner für den Objekt- und Industriebau.



Informationen für Planer

Unser breites Programm für gefälzte und stumpfe Türblätter sowie Schiebetüren eröffnet Ihnen Gestaltungsräume. Zargen können individuell geplant werden. Unterlagen wie z. B. unser Zargenkompendium und unser neues Architektenprogramm können Sie in unserem Architektenforum auf hoermann.de herunterladen.



Kompetente Objektbetreuung

Erfahrene Fachberater der kundennahen Vertriebsorganisation begleiten Sie von der Objektplanung, über die technische Klarstellung bis hin zur Bauabnahme.

Die fachgerechte Montage garantieren erfahrene Hörmann Monteure und das in Seminaren geschulte Fachpersonal der Hörmann Partner.

Hörmann Objektürenprogramm

Für jede Anforderung die passende Lösung





Funktionstüren

Von robusten Stahl-Innentüren und sicheren Wohnungsabschlusstüren über vollverglaste Bürotüren bis hin zu thermisch getrennten Außentüren bietet Hörmann ein großes Programm mit vielfältigen Farb- und Ausstattungsvarianten.



Multifunktionstüren aus Stahl und Edelstahl

Multifunktionstüren aus Stahl bieten Architekten und Bauherren überzeugende Vorteile: Türen unterschiedlicher Funktionsanforderung, die in der gleichen Gebäudeebene eingebaut werden, passen durch die durchgängige, identische Optik perfekt zueinander. Die Stahl- und Edelstahltüren STS / STU überzeugen durch ihre flächenbündige, elegante Türoptik.



Vollverglaste Rohrrahmenelemente

Hörmann Feuer- und Rauchschutztüren und -verglasungen aus Stahl und Aluminium überzeugen durch die zertifizierte Sicherheit, die perfekte Funktion und eine hundertprozentig gleiche Optik in den Systemen T30, T60, T90. Mit Hörmann Automatik-Schiebetüren verbinden Sie die Transparenz von Rohrrahmenelementen mit den Anforderungen an Brandschutz oder für barrierefreies Bauen. Mit diesem Programm bietet Hörmann ein durchgängig stimmiges Brandschutz-Konzept für anspruchsvolle architektonische Lösungen im Objektbau.



Durchblickfenster

Hörmann Durchblickverglasungen werden als Fenster oder raumhohe Elemente für mehr Licht und besseren Sichtkontakt eingesetzt. Durchblickverglasungen erhalten Sie für Anforderungen wie Wärmedämmung, Schall- und Strahlenschutz sowie in feuerhemmenden F30 und feuerbeständigen F90 Varianten. Sprossenaufteilung, Aussparung und Schrägen ermöglichen auch individuelle Lösungen.

Nachhaltig produziert

Für zukunftsweisendes Bauen



Nachhaltig dokumentiert und bestätigt durch das ift in Rosenheim

Hörmann hat sich die Nachhaltigkeit durch eine Umweltproduktdeklaration (EPD)* nach ISO 14025 vom Institut für Fenstertechnik (ift) in Rosenheim bestätigen lassen. Grundlage für die Prüfung sind die Product Category Rules (PCR) Türen und Tore der ift Rosenheim GmbH Ausgabe PCR-TT-0.1. Die umweltschonende Produktion wurde durch eine Ökobilanz nach DIN ISO 14040 / 14044 für alle Schiebetore bestätigt.

Nachhaltig produzierte Feuer- und Rauchschutzelemente von Hörmann

Umweltschonende Produktion
Ein umfangreiches Energiemanagement-System sichert eine umweltschonende Produktion.

Regionale Rohstoffe
Der Großteil der eingesetzten Rohstoffe wird aus Deutschland und Zentraleuropa bezogen.

Langlebige Produkte
Lange Lebensdauer und niedrige Wartungskosten ergeben sich aus dem Einsatz hochwertiger Materialien.

Nachhaltiges Bauen mit der Kompetenz von Hörmann

Hörmann hat große Erfahrung durch zahlreiche Objekte für nachhaltiges Bauen sammeln können. Mit diesem Know-how unterstützen wir auch Ihre Vorhaben. Ein weiterer Vorteil dabei für Sie: Bei jedem Objektauftrag werden die erforderlichen Daten für die Leed-Zertifizierung automatisch erstellt.



DGNB
Deutsche Gesellschaft für Nachhaltiges Bauen e.V.
German Sustainable Building Council



Erfahren Sie mehr über die Hörmann Umweltaktivitäten in der Broschüre „Wir denken grün“.

* Mehr Informationen hierzu finden Sie im Internet unter www.hoermann.de/Dokumentationen

Designlösungen

Für höchste architektonische Ansprüche



Raumhohe Stahlzarge mit Hörmann Rohrahmenelementen

Mit Hörmann Stahlzargen können Sie Ihrer Fantasie freien Lauf lassen: Ob als Türrahmen oder als Schiebetürzarge bieten sich Ihnen fast unendliche Gestaltungsmöglichkeiten.



Schiebetür vor der Wand laufend



Flächenbündige Schiebetür in Kastenbauweise in der Wand laufend

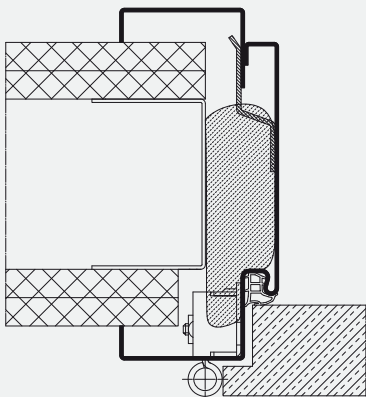
Wohnungsbau

Sicher, einfach einzubauen und langlebig

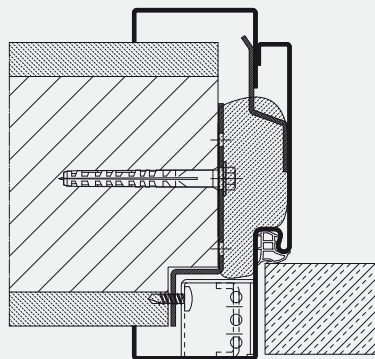


2-schalige Zarge für alle Wandtypen

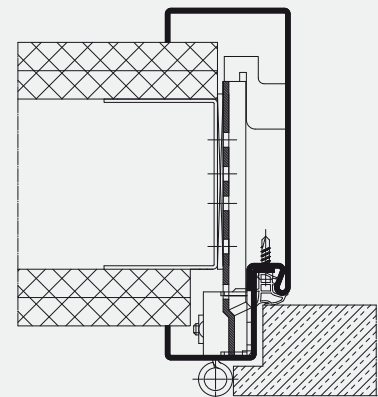
Stahlzargen sind langlebige, zeitlose und moderne Gestaltungselemente im Wohnungsbau. Optisch sehen sie genau so aus wie Holzzargen, besitzen aber keine Gehrung. Ob für die traditionelle, massive oder die moderne Leichtbauweise: Hörmann Ständerwerk- und Mauerwerkzargen eignen sich für den Neubau ebenso wie für die Sanierung und Modernisierung.



2-schalige Zarge mit Zierfalz und Maulweitenverstellung, gefälzt, stoffschlüssige Befestigung (2-K-Montageschaum) (bis 50 kg Türblattgewicht)



2-schalige Zarge mit Zierfalz und Maulweitenverstellung, ungefälzt, verdeckt liegendes Band, kraft-/stoffschlüssige Verbindung (bis 80 kg Türblattgewicht)



2-schalige Zarge ohne Maulweitenverstellung, gefälzt

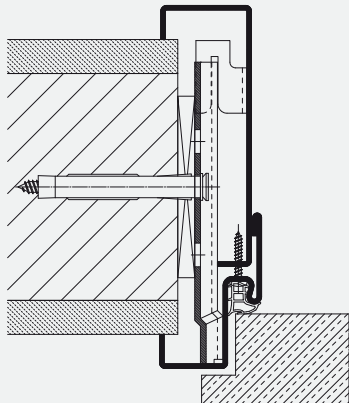
Hotel

Robust, in individueller Gestaltung

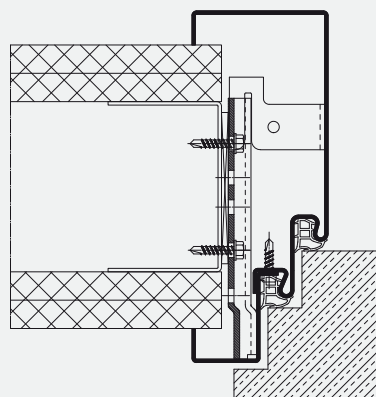


In Hotels und Pensionen müssen Durchgänge und Türen höchsten Beanspruchungen standhalten. Architektonische Ansprüche verlangen nach Farbe und individueller Ausführung. Die streichbaren Hörmann Stahlzargen erfüllen perfekt diese Anforderungen und sind darüber hinaus wartungsfrei sowie dauerhaft belastbar.

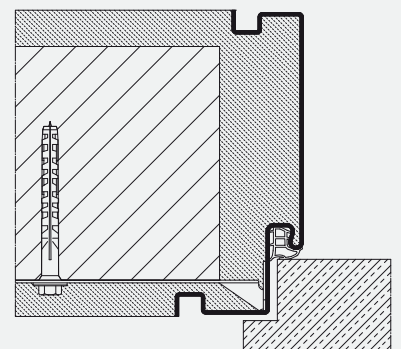
1-teilige und 2-schalige Zarge für alle Wandtypen



2-schalige Zarge mit Maulweitenverstellung, gefälzt



2-schalige Zarge mit Doppelfalz, gefälzt



1-teilige Zarge mit Schattennut, gefälzt

Krankenhaus

Stoßunempfindlich und leicht zu reinigen

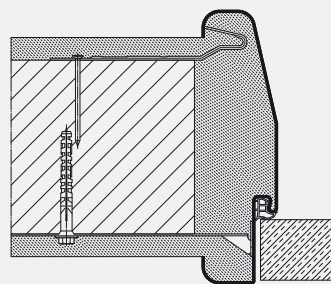


Zarge mit schräger Leibung

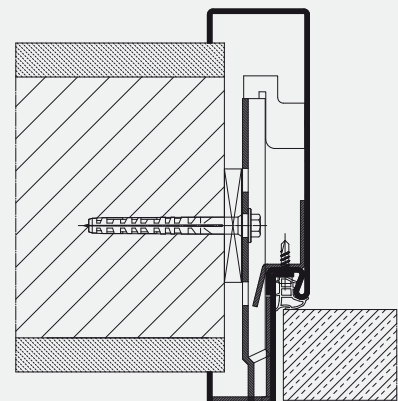
Türrahmen aus Stahl sind die richtigen Lösungen für die vielfältigen und anspruchsvollen Aufgaben im Krankenhaus. Z. B. erleichtern Zargen mit schräger Leibung dank ihrer größeren Öffnungsbreite das Schieben von Betten durch Türöffnungen. Hörmann Stahl- und Edelstahlzargen werden diesen hohen Anforderungen an Wirtschaftlichkeit, Sauberkeit und Hygiene im rauen Klinik-Alltag gerecht.



Edelstahlzarge



1-teilige Mauerwerk-Zarge mit abgerundeter Leibung, ungefälzt



2-schalige Zarge mit Bleieinlage, ungefälzt

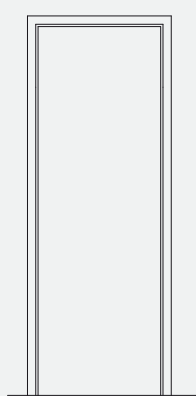
Behörden und Büros

Die wirtschaftliche Lösung für stark frequentierte Bereiche

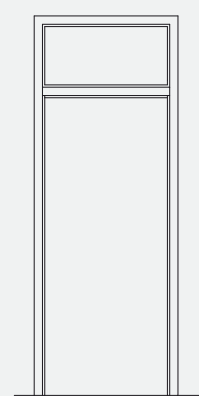
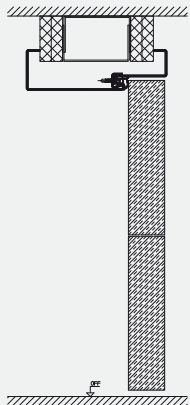


Zarge vorgerüstet für Obentürschließer

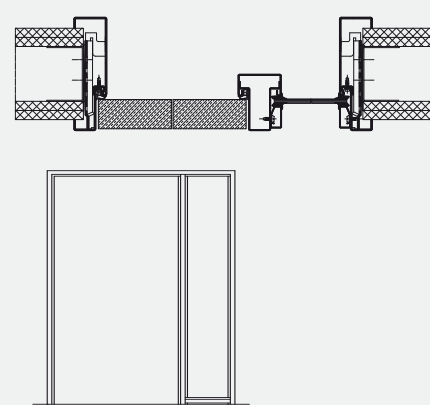
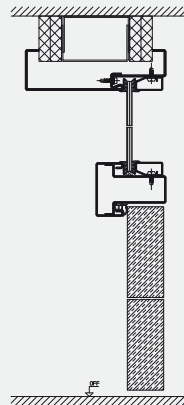
Bei Hörmann erhalten Sie die passenden Zargen für Büroräume, die stark besucht werden. Sie erfüllen hohe Anforderungen an Robustheit und Sicherheit. Zusätzliche Seitenteile und Oberlichter sorgen für helle Räume.



raumhohe Umfassungszarge



Umfassungszarge mit Oberlicht



Umfassungszarge mit Seitenelement

Schulen und Kindergärten

Für geringeres Verletzungsrisiko

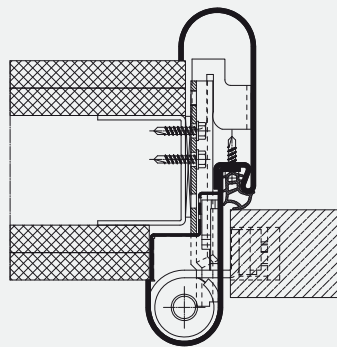


Roundstyle-Zarge mit Globusband (offen)

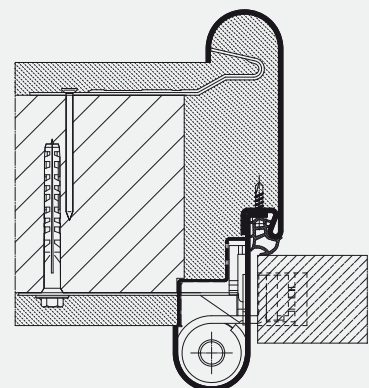


Roundstyle-Zarge mit Globusband (geschlossen)

Zargen für Schulen und Kindergärten haben besonders hohe Sicherheitsanforderungen: Die Hörmann Roundstyle-Zarge mit dem Fingerklemmschutz an der bandseitigen Nebenschließkante verringert die Quetsch- bzw. Verletzungsgefahr.



2-schalige Zarge „Roundstyle VR“, ungefälzt für Ständerwerk



2-schalige Zarge „Roundstyle VR“, ungefälzt für Mauerwerk

Stahlzarge HW-SL

Für flächenbündige Optik

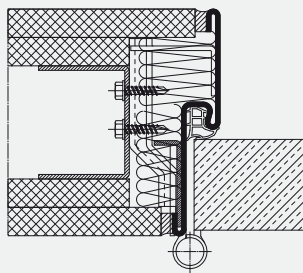


filigranes Rollentürband (Außenansicht)

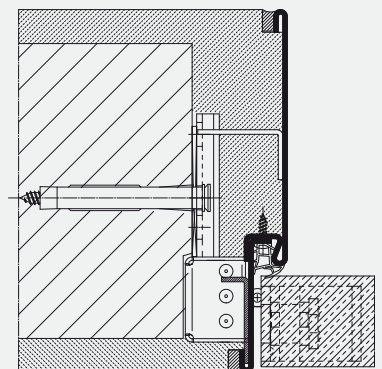


filigranes Rollentürband (Innenansicht)

Für moderne Innenarchitektur, die nach schmalen Zargenspiegeln und integrierten Türschließern verlangt, bietet Hörmann die spiegellose Zarge HW-SL an. Mit den verdeckt liegenden Bändern bzw. aufsitzenden, filigranen Rollentürbändern genügt sie höchsten Designansprüchen.



1-teilige Zarge, ungefälzt, für Ständerwerk, Bandsystem VN 2927/160 Compact Planum



2-schalige Zarge, ungefälzt, für Mauerwerk, verdeckt liegendes Band

Schiebetüren

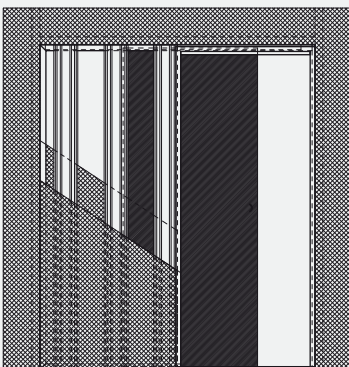
Vor und in der Wand laufend sowie exklusives Design



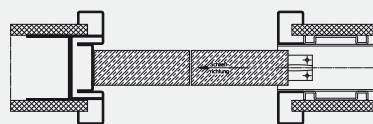
Überall da, wo jeder Quadratmeter zählt, sind Schiebetüren die ideale Lösung. Der Schiebetürbeschlag ist langlebig und läuft angenehm leicht. Optional erhalten Sie ihn auch mit ein- oder beidseitigem Soft-Stopp und mit Antrieb.

Einsatzbereiche Schiebetürzargen in der Wand laufend

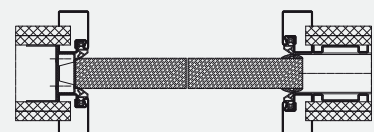
- für alle Wandtypen
- für Glas- und Holztüren
- für Massivwände mit Peridurbauplatten als Putzträger aus Hartschaum leicht und stabil, Plattenstöße mit Armierband versehen (Lieferumfang)
- dicht schließend mit Holztürblatt



Schiebetür, kastenbauweise



Schiebetürzarge in der Wand laufend



Schiebetürzarge in der Wand laufend, dicht schließend



Dichtungsprofil in der Zarge bei dicht schließender Ausführung

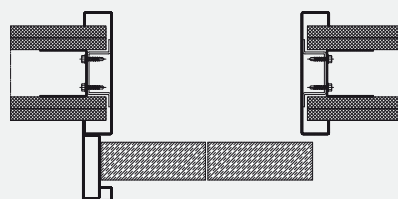


Schiebetürzarge vor der Wand laufend, dicht schließend

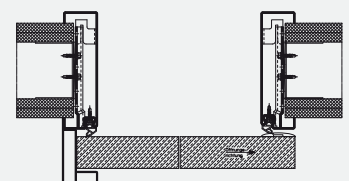
Die Zargenvariante für begrenzte Platzverhältnisse erhalten Sie als 1-flügelige und 2-flügelige Schiebetüren. Besonders geeignet auch für den nachträglichen Einbau im Rahmen von Modernisierungen.

Einsatzbereiche Schiebetürzargen vor der Wand laufend

- für alle Wandtypen
- für Glas- und Holztüren
- für Ständerwände
- bei 100 mm Wandstärke mit einfacher Beplankung, ab 125 mm Wandstärke doppelte Beplankung möglich



Schiebetürzarge vor der Wand laufend



Schiebetürzarge vor der Wand laufend, dicht schließend

Farben und Oberflächen

Ganz nach Ihrem Wunsch

Grundierung

Die werkseitig aufgetragene Grundierung sorgt für einen optimalen Schutz der Zarge und eine sehr gute Basis für die Verarbeitung.

Pulver-Endbeschichtung

Die Kunststoff-Pulverbeschichtung überzeugt durch ein optimales Finish und zeichnet sich durch die qualitativen Merkmale hohe Härte, hohe Elastizität und Schlagverformbarkeit sowie Glanz- und Farbtonerhaltung aus. Sie erhalten auf Wunsch fast alle RAL-Farben.

Edelstahlausführungen

Wenn hohe Anforderungen an die Widerstandsfähigkeit gegen äußere Einflüsse an die Zargenoberfläche gestellt werden, sind Zargen aus Edelstahlmaterial (V2A / V4A) erste Wahl.



pulverbeschichtet

Zargenkompendium

In unserer „Zargenkompendium für Massiv- und Ständerwände“ haben wir alle Daten zur Vereinheitlichung der Montagevorgaben zusammengestellt. Auf über 330 Seiten tragen wir somit dazu bei, dass Auftraggeber und Auftragnehmer einen gleichen Sprachgebrauch vereinbaren können. Reibungsverluste in der Realisation von Projekten können damit vermieden werden. Die aktuelle Version des Zargenkompendiums finden Sie im Architektenforum unter www.hoermann.de/architektenforum



Zargenkompendium
für Ständerwerk und Massivwände

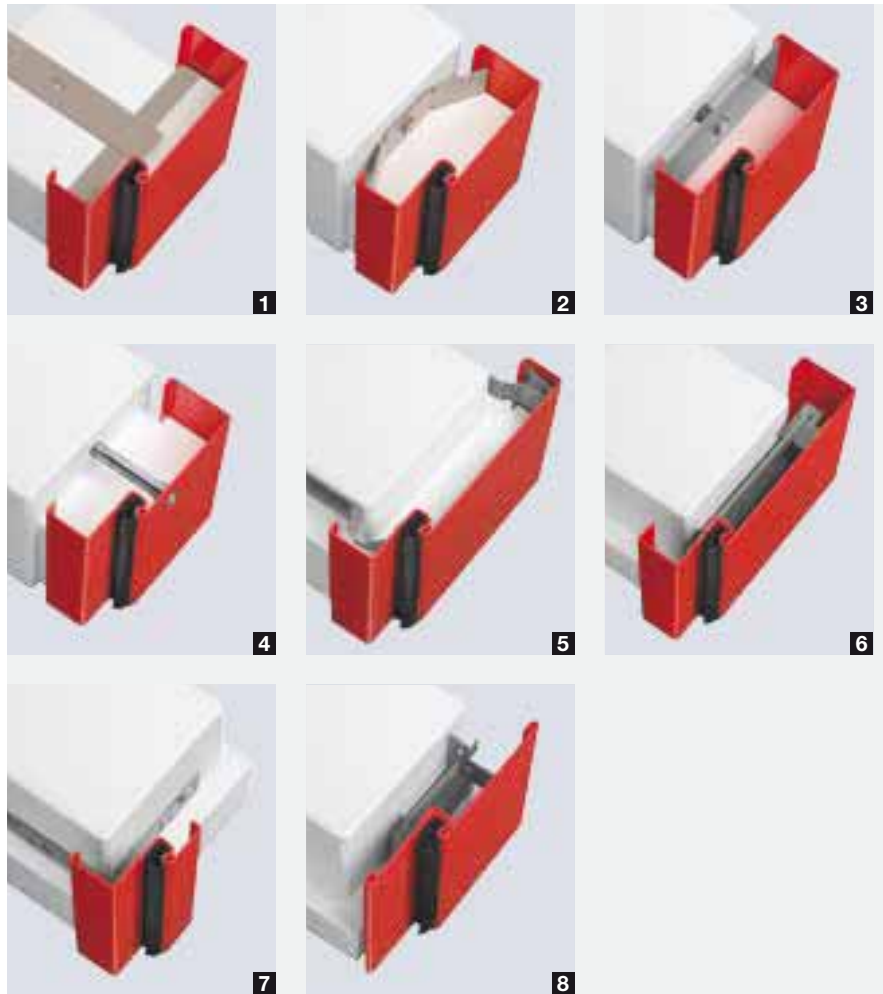


Individuelle Zargenausführungen

Das breite Programm für mehr Gestaltungsräume

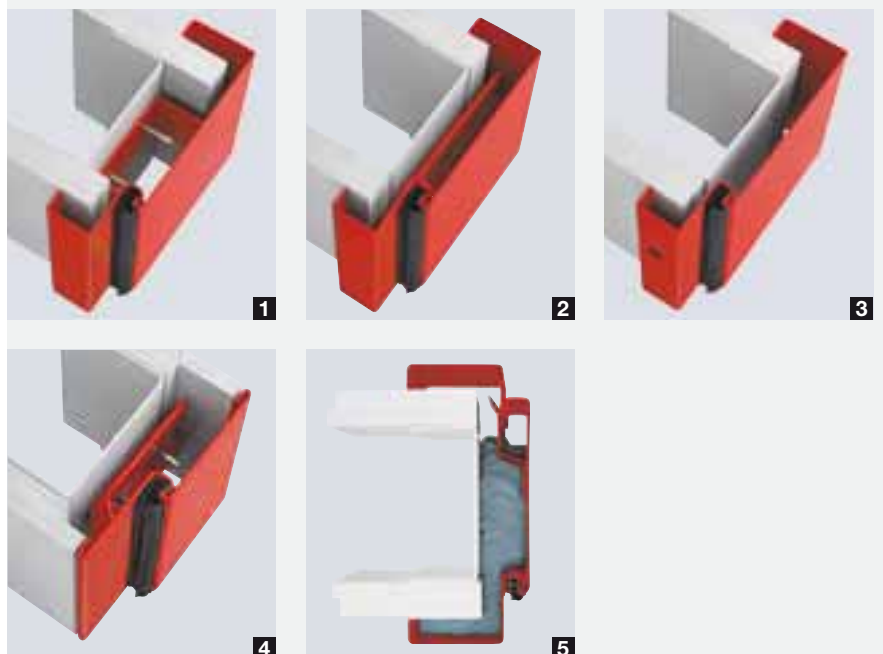
Mauerwerkzargen

- 1 Umfassungszarge**
Montage mit Schiebeanker
- 2 Umfassungszarge**
Montage mit Propelleranker
- 3 Umfassungszarge**
Dübelmontage durch Leibung mit Bohrung und Abdeckkappe
- 4 Umfassungszarge**
Dübelmontage und Senklöcher in der Leibung
- 5 Umfassungszarge**
Montage mit Nageldübelanker und Ruck-Zuck-Anker
- 6 Umfassungszarge**
2-schalig zum nachträglichen Einbau, Montage mit Trapezanker
- 7 Eckzarge**
Montage mit Nageldübelanker
- 8 Umfassungszarge HW-SL**
mit geringer Ansichtsbreite, Montage mit Trapezanker



Ständerwerkzargen

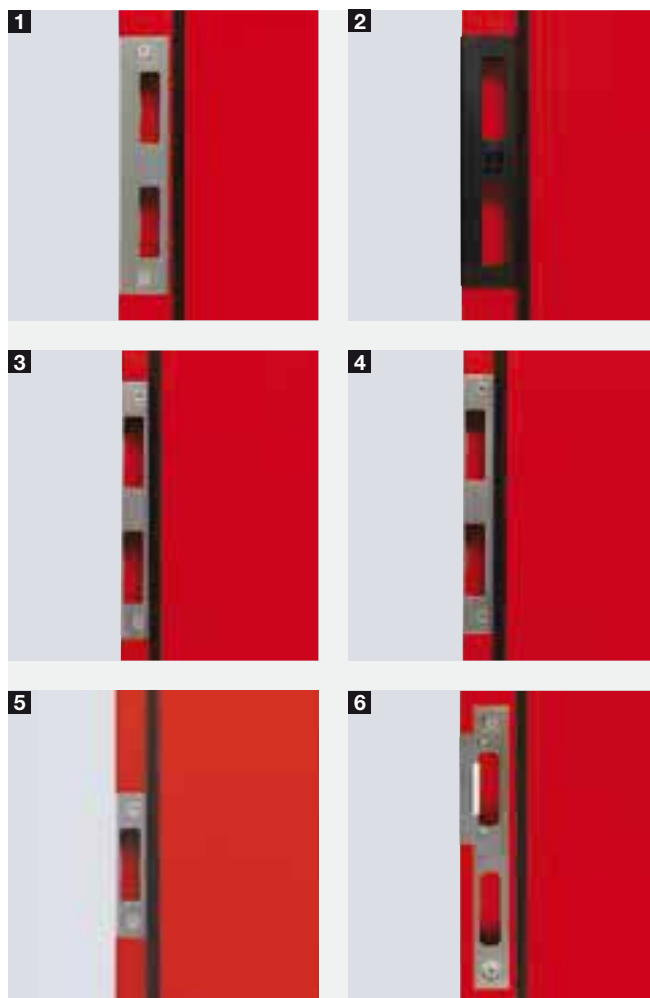
- 1 Umfassungszarge**
Montage mit Hutanker
- 2 Umfassungszarge**
2-schalig zum nachträglichen Einbau, Montage mit Trapezanker
- 3 Umfassungszarge**
Montage mit Senklöchern durch den Zargenspiegel
- 4 Umfassungszarge HW-SL**
mit geringer Ansichtsbreite, Montage mit Trapezanker
- 5 Umfassungszarge**
2-schalig zum nachträglichen Einbau, Montage mit 2-K-Schaum



Schließbleche und Dämmungsprofile

Für alle Ansprüche

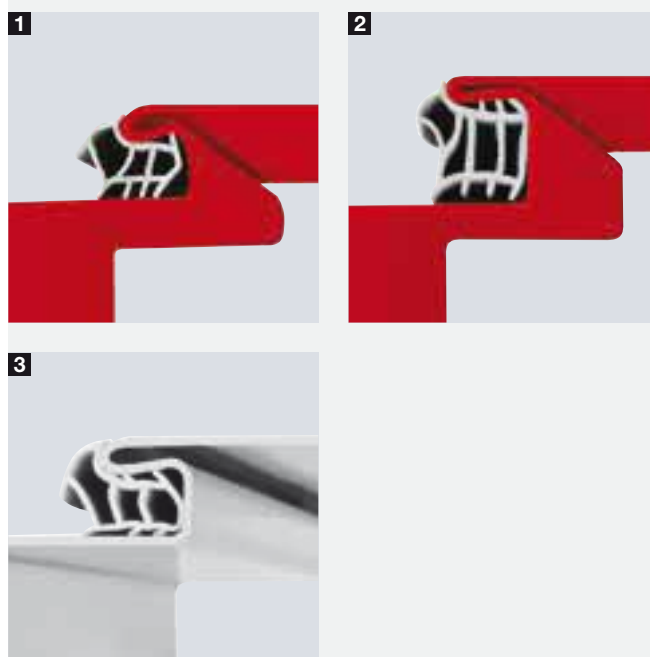
- 1 V2A-Schließblech**
ungefälzt
 - 2 Kunststoff-Falleneinlaufschutz**
 - 3 V2A-Fallenschließblech**
gefälzt (Umbug zum Zargenspiegel)
 - 4 V2A-Schließblech**
gefälzt
 - 5 V2A-Fallenschließblech**
gefälzt
 - 6 V2A-Schließblech**
ungefälzt mit Fallenverstellung
- Fallenriegel** (ohne Abbildung)
verstellbar stumpfe Ausführung,
auch in gefälzter Ausführung erhältlich



Dämpfungsprofil für leises, dichtes Schließen

Die hochwertigen, dauerelastischen Hohlkammer-Dämpfungsprofile lassen sich leicht einziehen. Damit schließen die Türen fast lautlos und dicht. Das Standard-Dämpfungsprofil ist erhältlich in Grau, Weiß und Schwarz.

- 1 PVC-Dämpfungsprofil**
Standard
optional: PVC-freie TPE-Dichtung
- 2 PVC-Dämpfungsprofil**
für 20 mm Falzbreite
- 3 PVC-Dämpfungsprofil**
für Zargen aus Edelstahl

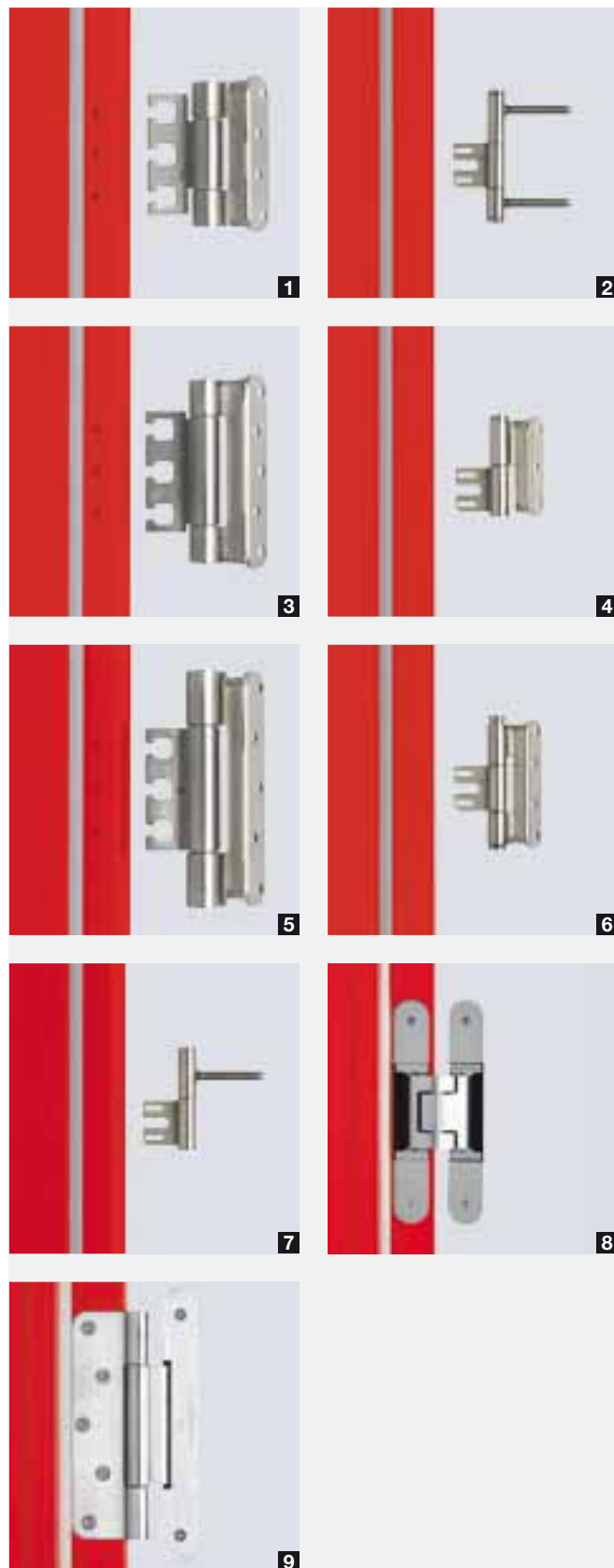


Perfekte Bandkonstruktion

Gleiche Bandsysteme für Mauerwerk und Ständerwerk geschweißt oder steckschraubbar

Bei der Auswahl bzw. Festlegung eines geeigneten Bandsystems müssen alle Belastungsfaktoren wie Einsatzort, Öffnungsfrequenz, Türstopper, Türschließer sowie Abmessungen des verwendeten Türblattes berücksichtigt werden.

- 1 VX 7939 / 100**
(belastbar bis 100 kg*)
 - 2 V 8026 WF**
(belastbar bis 70 kg*)
 - 3 VX 7939 / 120**
(belastbar bis 120 kg*)
 - 4 V 8130**
(belastbar bis 60 kg*)
 - 5 VX 7939 / 160**
(belastbar bis 160 kg*)
 - 6 V 8037 WF**
(belastbar bis 70 kg*)
 - 7 V 8120**
(belastbar bis 40 kg*)
 - 8 verdeckt liegendes Band**
belastbar je nach Ausführung 40 bis 180 kg
 - 9 VN 2927 / 160 Compact Planum (HW-SL)**
belastbar bis 100 kg
- VL-9061 Roundstyle VR** (ohne Abbildung)
belastbar bis 100 kg
- Globusband** (ohne Abbildung)
optional für Roundstyle-Zargen erhältlich



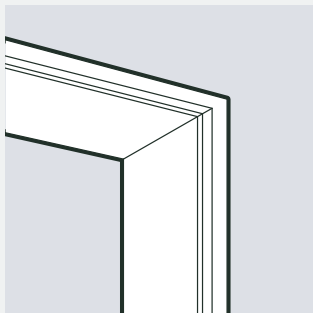
* Belastungswerte:

Maximales Türblattgewicht, unter Berücksichtigung der Belastungsfaktoren bei einer Türblattgröße von 1000 mm x 2000 mm bei Einsatz von zwei Bändern im Abstand von 1435 mm.

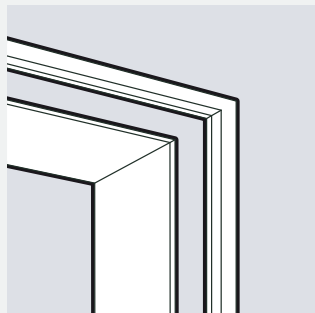
Bei Verwendung eines Standard Aufnahmeelements für Bänder der Serie V8000 können Türblätter bis 60 kg montiert werden.

Technische Details

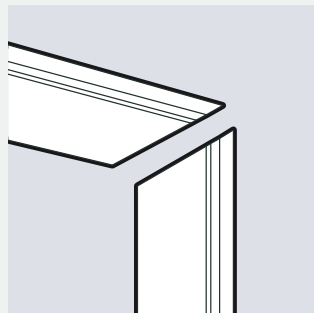
Normgröße



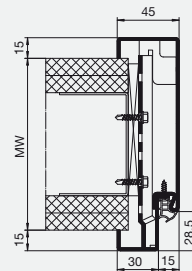
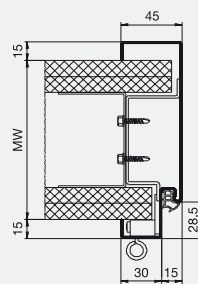
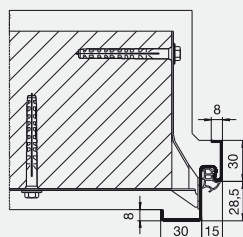
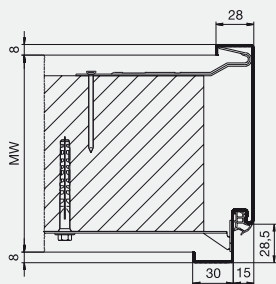
1-teilige Zargen
für Massivwände und den wandbegleitenden Einbau bei Ständerwänden



2-schalige Zargen
für Renovierung und nachträglichen Einbau



3-teilige Zargen
zur einfachen Steck-Schraub Montage für nachträglichen Einbau im Ständerwerk



Mauerwerkszargen

Baurichtmaß		Zargenfalzmaß		Lichtes Zargenmaß	
Breite	Höhe	Breite	Höhe	Breite	Höhe
625	2000	591	1983	561	1966
750	2000	716	1983	686	1966
875	2000	841	1983	811	1966
1000	2000	966	1983	936	1966
625	2125	591	2108	561	1966
750	2125	716	2108	686	1966
875	2125	841	2108	811	1966
1000	2125	966	2108	936	1966

Ständerwerkszargen

Baurichtmaß		Zargenfalzmaß		Lichtes Zargenmaß	
Breite	Höhe	Breite	Höhe	Breite	Höhe
625	2000	591	1983	561	1966
750	2000	716	1983	686	1966
875	2000	841	1983	811	1966
1000	2000	966	1983	936	1966
625	2125	591	2108	561	1966
750	2125	716	2108	686	1966
875	2125	841	2108	811	1966
1000	2125	966	2108	936	1966

Hörmann Produktprogramm

Alles aus einer Hand für Ihren Objektbau



1
Sectionaltore



2
Rolltore und Rollgitter



3
Schnellauftore



4
Verladetechnik



5
Feuerschutz- und
Mehrzweck-Schiebetore



6
Multifunktionsüren
und Objekt-Innentüren



7
Rohrahmenelemente

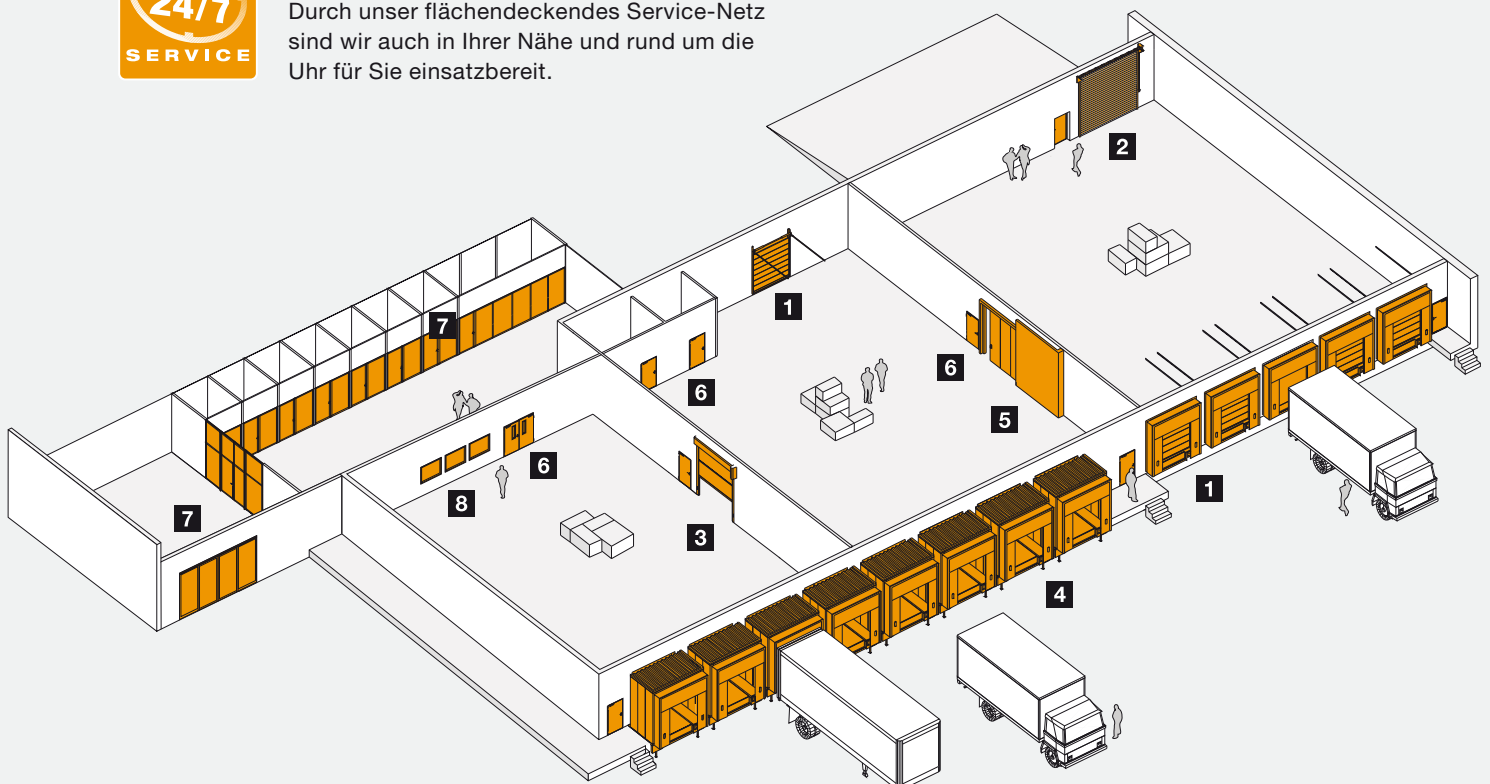


8
Durchblickfenster



Schneller Service bei Prüfung, Wartung und Reparatur

Durch unser flächendeckendes Service-Netz sind wir auch in Ihrer Nähe und rund um die Uhr für Sie einsatzbereit.



Hörmann: Qualität ohne Kompromisse



Hörmann KG Amshausen, Deutschland



Hörmann KG Antriebstechnik, Deutschland



Hörmann KG Brandis, Deutschland



Hörmann KG Brockhagen, Deutschland



Hörmann KG Dissen, Deutschland



Hörmann KG Eckelhausen, Deutschland



Hörmann KG Freisen, Deutschland



Hörmann KG Ichttershausen, Deutschland



Hörmann KG Werne, Deutschland



Hörmann Genk NV, Belgien



Hörmann Alkmaar B.V., Niederlande



Hörmann Legnica Sp. z o.o., Polen



Hörmann Beijing, China



Hörmann Tianjin, China



Hörmann LLC, Montgomery IL, USA



Hörmann Flexon LLC, Burgettstown PA, USA

Als einziger Hersteller auf dem internationalen Markt bietet die Hörmann Gruppe alle wichtigen Bauelemente aus einer Hand. Sie werden in hochspezialisierten Werken nach dem neuesten Stand der Technik gefertigt. Durch das flächendeckende Vertriebs- und Servicenetz in Europa und die Präsenz in Amerika und China ist Hörmann Ihr starker, internationaler Partner für hochwertige Bauelemente. In einer Qualität ohne Kompromisse.

GARAGENTORE
ANTRIEBE
INDUSTRIETORE
VERLADETECHNIK
TÜREN
ZARGEN

