

# GMÖHLING

Produktkatalog



# Wenn Qualität entscheidet

Mit „Made in Germany“ bekennen wir uns als mittelständisches Familienunternehmen zu unserem Standort in Fürth. Wir entwickeln und fertigen unsere Qualitätsprodukte seit über 77 Jahren ausschließlich in Deutschland. Der Name Gmöhling steht für Qualität und Langlebigkeit.

Die Firma Gmöhling hat im Jahr 1948 die erste zusammenlegbare Aluminiumkiste weltweit für die Berliner Brücke konstruiert und gebaut.

Konzeption, Entwicklung und Produktion in Deutschland ist auch heute noch machbar. Wir haben hochqualifizierte, international erfahrene Mitarbeiter, kreative Köpfe in der Entwicklung und Konstruktion und bestens geschultes Personal in unserer Fertigung.

Wir legen größten Wert auf moderne und somit wirtschaftliche Produktionsabläufe. Durch die langjährige Erfahrung und bewährte Innovationen stehen wir seit 1941 für die Entwicklung und Herstellung hochwertiger, genau nach Kundenwünschen gefertigten Produkte aus Aluminium weltweit. Nicht umsonst beträgt unser Exportanteil über 50 Prozent - gerade auch in die Länder, die für billige Fertigung stehen.

## Was Sie von uns im Einzelnen erwarten dürfen:

- Hohe Flexibilität dank mittelständischer Strukturen
- Persönliche Betreuung durch einen für Sie bestimmten Sachbearbeiter
- Schnelle Reaktionszeit auf spezielle Anforderungen
- Flexible, praxisorientierte Mitarbeiter/Innen
- Unbürokratische und auch kurzfristige Einsatzmöglichkeiten
- Bearbeitung von Klein- und Großserien
- Individuelle Lösungsentwicklungen





# Aluminium – perfekt für alle Einsatzbereiche

Leicht, robust, zuverlässig.  
Und recyclebar.

Sehr leicht, dennoch langlebig und formbeständig, als auch witterungs- und korrosionsbeständig – genau diese Eigenschaften machen Aluminium zum optimalen Werkstoff für Transport-, Lager- und Logistiksysteme aller Art. Außerdem ist es perfekt recyclebar und wirkt sich dadurch günstig auf die Energiebilanz aus.

Gmöhling Transportbehälter aus Aluminium sind widerstandsfähig und lassen sich leicht reinigen. Das ist ideal für alle Einsatzbereiche, in denen erhöhte Anforderungen, Hygiene, Zuverlässigkeit und Langlebigkeit zu erfüllen sind.

## Einsatzbereiche

- Logistik & Intralogistik
- E-Commerce
- Gesundheitswesen
- Datenentsorgung
- Textilindustrie
- Wäscherei
- Pharma & Chemie
- Industrie
- Outdoor & Freizeit
- Verpackung & mehr
- Film & Theater
- Wertvolle Güter



**Warum Aluminium?** Seite 6

**Transportwagen** Seite 8

**Federbodenwagen** Seite 22

**Schrankwagen** Seite 32

**Modulschrankwagen** Seite 44

**Regalwagen** Seite 50

**Gefahrgut** Seite 54

**Boxen und Kisten** Seite 58

**Rollboxen** Seite 70

**Kästen und Körbe** Seite 74

**Fahrgestelle** Seite 84

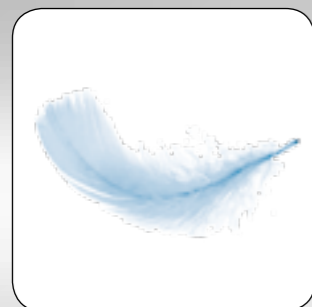
**Koffer** Seite 90

**Datenentsorgungsbehälter** Seite 96

**Wertstoffsammler** Seite 110

**Wahlurnen** Seite 116

**Servierwagen** Seite 120



Leicht und flexibel



Elektrisch leitfähig



Stabil, langlebig und formbeständig



Witterungs- und korrosionsbeständig



Unempfindlich gegen Temperaturschwankungen



Hygienisch und geruchsneutral



Magnetisch neutral



Einfaches Recycling



Der ideale Werkstoff, vielseitig einsetzbar

Was haben Rubine, Handys und der Mond gemeinsam?

Aluminium, was sonst?



Ordnungszahl: 13  
 Symbol: Al  
 Atommasse: 26,981539  
 Schmelzpunkt: 660,37°C  
 Siedepunkt: 2.470°C  
 Spezifische Dichte: 2,6989 (20°C)  
 Wertigkeit: 3  
 Erstmals hergestellt:  
 1825 vom dänischen Wissenschaftler  
 Hans Oersted

# Die Vorteile von Aluminium als Werkstoff

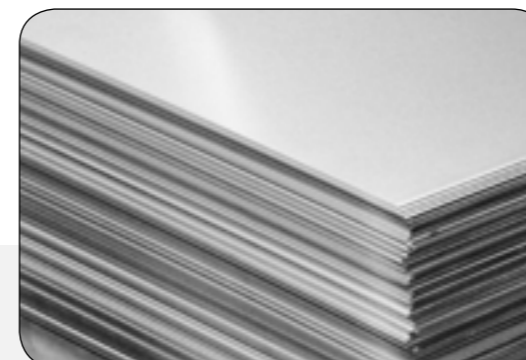
In den letzten Jahrzehnten sind immer mehr Anwendungsbereiche für Aluminium hinzugekommen. Und die Eigenschaften des Metalls kommen uns allen auf vielfältige Weise zugute.

## Aluminium, das Material, das fasziniert!

Nicht nur die bestechende Optik dieses Materials fasziniert. Vielmehr sind es die physikalischen und chemischen Eigenschaften von Aluminium, dem 13. Element unseres Periodensystems und eines der am häufigsten vorkommenden Metalle der Erde.

Aluminiumprodukte sind aus Industrie und Haushalt nicht mehr wegzudenken. Vor allem in der Gastronomie, der chemischen und pharmazeutischen Industrie, der Luft- und Raumfahrt-technik und in Dienstleistungsbetrieben mit hohen Hygieneansprüchen wie Wäschereien, Krankenhäuser und Pflegeheimen ist Aluminium unersetzlich. In der Logistik-, Transport- und Entsorgungsbranche sind Aluminiumbehälter mittlerweile Standard.

Seit Beginn der Firmengeschichte hat sich Gmöhling für diesen genialen Werkstoff entschieden und fertigt tagtäglich Aluminiumbehälter in nahezu allen Formen und Größen für sämtliche Branchen.



# Maximale Transportkapazität

bei minimalem Eigengewicht

Die vielseitigen Gmöhling-Transportwagen sind in verschiedenen Größen und Ausführungen erhältlich. Zu den Standardausführungen gehören Wagen mit glatten, gesickten, gelochten und eloxierten Wänden.

Für das ergonomische Be- und Entladen sind die Transportwagen mit einem Längswandausschnitt bzw. abklappbarer oder absenkbarer Längswand unentbehrlich.

Je nach Zuladungsgewicht bieten wir verschiedene Radsysteme an, um ein einfacheres Handling zu gewährleisten.

**Gerne liefern wir den Wagen mit passendem Deckel, selbstverständlich auch in Ihrem Wunschmaß.**

## Vorteile G<sup>®</sup>-TRANS

- Universal einsetzbar
- Hygienisch, geruchsneutral und korrosionsbeständig
- Robust und formstabil bei geringem Eigengewicht
- Sicken bieten Stabilität und Flächensteifigkeit
- Leichtes Handling und Ergonomie selbst bei max. Beladung
- Viele Varianten mit unterschiedlichem Fassungsvermögen
- Extrem stabile Konstruktion durch Metallverbindungen mit modernsten Technologien
- Radfeststeller an den Lenkrollen, gemäß der europäischen Norm EN 1757-3



## Transportwagen G®-TRANS D 3008

Material: Aluminium



G®-TRANS  
D 3008/415 | Deckel

- Glatte Oberfläche
- Wände des Wagens geschlossen
- Umlaufende, sehr stabile Randprofile oben und unten sorgen für eine dauerhafte Wagenform
- Wände und Aluminiumprofile sind durch Clinchen formschlüssig und damit extrem stabil verbunden
- Wände durch umlaufende trapezförmige Sicken verstärkt
- Stabile Fahrwerksträger aus verzinktem Stahl
- Radgehäuse aus verzinktem Stahl, Räder mit spurloser Vollgummibereifung, Rollenlagerung und Fadenschutz
- Rollenanzahl B, D, bzw. A



G®-TRANS  
D 3008/235



Rollenanzahl B:  
2 Lenkrollen mit  
Radfeststellern  
und 2 Bockrollen



Rollenanzahl D:  
4 Lenkrollen,  
davon 2 mit  
Radfeststellern



Rollenanzahl A:  
2 Lenkrollen und 2  
Bockrollen, rauten-  
förmig angeordnet

► weitere Varianten

Modellnummer	Rollenanzahl	Maße L x B x H (ca. mm)		Volumen (ca. l)	Rad-Ø (mm)	Tragkraft (ca. kg)	Gewicht (ca. kg)	Bestellnr.
		innen	außen					
D 3008 / 235	B	700 x 550 x 580	730 x 580 x 740	223	100	200	16	020300801
D 3008 / 235   Deckel	B	700 x 550 x 580	760 x 605 x 745	223	100	200	18,5	220300831
D 3008 / 235	D	700 x 550 x 580	730 x 580 x 740	223	100	200	16	020300802
D 3008 / 235   Deckel	D	700 x 550 x 580	760 x 605 x 745	223	100	200	18,5	220300833
D 3008 / 240	B	700 x 575 x 570	730 x 605 x 730	229	100	200	16	020300803
D 3008 / 240   Deckel	B	700 x 575 x 570	760 x 630 x 735	229	100	200	18,5	220300835
D 3008 / 330	B	960 x 550 x 610	990 x 580 x 770	322	100	200	18,5	020300804
D 3008 / 330   Deckel	B	960 x 550 x 610	1020 x 605 x 775	322	100	200	22	220300837
D 3008 / 330	D	960 x 550 x 610	990 x 580 x 770	322	100	200	18,5	020300805
D 3008 / 330   Deckel	D	960 x 550 x 610	1020 x 605 x 775	322	100	200	22	220300839
D 3008 / 415	A	1000 x 640 x 650	1030 x 670 x 845	415	125	150	22	020300806
D 3008 / 415   Deckel	A	1000 x 640 x 650	1060 x 695 x 850	415	125	150	26	220300846
D 3008 / 415	B	1000 x 640 x 650	1030 x 670 x 835	415	125	250	22	020300807
D 3008 / 415   Deckel	B	1000 x 640 x 650	1060 x 695 x 840	415	125	250	26	220300841
D 3008 / 430 P	B	1100 x 600 x 650	1130 x 630 x 835	430	125	200	20	020300812
D 3008 / 570	B	1250 x 650 x 685	1280 x 680 x 870	560	125	250	25	020300809
D 3008 / 570   Deckel	B	1250 x 650 x 685	1310 x 705 x 875	560	125	250	31	220300843
D 3008 / 656	B	1250 x 700 x 750	1280 x 730 x 935	656	125	250	26,5	020300811
D 3008 / 656   Deckel	B	1250 x 700 x 750	1310 x 755 x 940	656	125	250	32,5	220300845
Zylinderschloss für Hebelspanverschluss								045031001



Modell:

## Transportwagen G®-TRANS D 3008/240

- Strukturierte, kratzfeste Oberfläche

Modell:

## Transportwagen G®-TRANS D 3008/430 P

- Wände und Boden gelocht, Loch-Ø 10 mm, Lochteilung 22,5 x 22,5 mm
- Stabile Fahrwerksträger aus Aluminium



WARUM ALUMINIUM?

TRANSPORTWAGEN

FEDERBODENWAGEN

SCHRANKWAGEN

MODULSCHRANKWAGEN

REGALWAGEN

GEFAHRGUT

BOXEN UND KISTEN

ROLLBOXEN

KÄSTEN UND KÖRBE

FAHRGESTELLE

KOFFER

ENTSORGUNGSBEHÄLTNER

WERTSTOFFSAMMLER

WAHLURNEN

SERVIERWAGEN



## Transportwagen G®-TRANS D 1008

Material: eloxiertes Aluminium

- Glatte und eloxierte Oberfläche
- Wände des Wagens geschlossen
- Umlaufende, sehr stabile Randprofile oben und unten sorgen für eine dauerhafte Wagenform
- Wände und Aluminiumprofile sind durch Clinchen formschlüssig und damit extrem stabil verbunden
- Ohne Sicken
- Stabile Fahrwerksträger aus verzinktem Stahl
- Radgehäuse aus verzinktem Stahl, Räder mit spurloser Vollgummibereifung, Rollenlagerung und Fadenschutz
- Rollenanzahl D oder A



Rollenanzahl D:  
4 Lenkrollen,  
davon 2 mit  
Radfeststellern



Rollenanzahl A:  
2 Lenkrollen und  
2 Bockrollen, rauten-  
förmig angeordnet



G®-TRANS  
D 1008/230 E

► weitere Varianten

Modellnummer	Rollenanzahl	Maße L x B x H (ca. mm)		Volumen (ca. l)	Rad-Ø (mm)	Tragkraft (ca. kg)	Gewicht (ca. kg)	Bestellnr.
		innen	außen					
D 1008 / 230 E	D	700 x 550 x 600	730 x 580 x 760	230	100	200	18	020100807
D 1008 / 525 E	A	1250 x 700 x 600	1280 x 730 x 795	525	125	150	29	020100809

## TIPP



Eloxierte Oberfläche für noch besseren Schutz gegen Korrosion und Abrieb



Modell:

## Transportwagen G®-TRANS D 1008/525 E

- Rollenanzahl A

G®-TRANS  
D 1008/525 E

G®-TRANS  
D 1008/230 E





## Transportwagen G®-TRANS D 3508

für leichtes Be- und Entladen  
des Transportgutes

Material: Aluminium



G®-TRANS  
D 3508/360 | Deckel

- Mit einer bis zur Hälfte abklappbaren Längswand
- Glatte Oberfläche
- Wände und Aluminiumprofile sind durch Clinchen formschlüssig und damit extrem stabil verbunden
- Wände und abklappbare Längswand durch umlaufende trapezförmige Sicken verstärkt
- Stabile Fahrwerksträger aus verzinktem Stahl
- Radgehäuse aus verzinktem Stahl, Räder mit spurloser Vollgummibereifung, Rollenlagerung und Fadenschutz
- Rollenanzahl B



Rollenanzahl B:  
2 Lenkrollen mit  
Radfeststellern  
und 2 Bockrollen



G®-TRANS  
D 3508/360

► weitere Varianten

Modellnummer	Rollenanzahl	Maße L x B x H (ca. mm)		Volumen (ca. l)	Rad-Ø (mm)	Tragkraft (ca. kg)	Gewicht (ca. kg)	Bestellnr.
		innen	außen					
<b>Transportwagen mit abklappbarer Längswand</b>								
D 3508 / 360	B	900 x 500 x 800	930 x 530 x 985	355	125	250	22,5	020350801
D 3508 / 360   Deckel	B	900 x 500 x 800	960 x 555 x 990	355	125	250	25,5	220350831
D 3508 / 1050	B	1250 x 700 x 1200	1280 x 730 x 1430	1050	160	300	40	020350802
D 3508 / 1050   Deckel	B	1250 x 700 x 1200	1310 x 755 x 1435	1050	160	300	46	220350834
<b>Transportwagen mit absenkbarer Längswand</b>								
D 3708 / 360	B	900 x 495 x 800	930 x 525 x 985	355	125	250	24	020370801
D 3708 / 360   Deckel	B	900 x 495 x 800	960 x 550 x 990	355	125	250	27	220370831
D 3708 / 650	B	1250 x 645 x 800	1280 x 675 x 985	650	125	250	31	020370802
D 3708 / 650   Deckel	B	1250 x 645 x 800	1310 x 700 x 990	650	125	250	37	220370833
<b>Transportwagen mit Längswandausschnitt</b>								
D 3808 / 945	B	1500 x 900 x 700	1680 x 930 x 970	945	200	300	44	020380801
Zylinderschloss für Hebelspanverschluss								045031001



Modell:

## Transportwagen G®-TRANS D 3708

- Mit einer stufenlos bis zur Hälfte absenkbaren Längswand
- Absenkbare Längswand und Front ohne Sicken



Modell:

## Transportwagen G®-TRANS D 3808

- Mit Längswandausschnitt ca. 1130 x 250 mm
- Eloxierte Schiebegriffe an beiden Stirnwänden

## TIPP



- Ergonomisches Arbeiten durch einfacheres Be- und Entladen
- Schiebegriffe bei Modell G®-TRANS D 3808 ermöglichen leichtes Handling bei max. Beladung
- Optimal bei engen Platzverhältnissen

## Transportwagen G®-TRANS D 1508

für leichtes Be- und Entladen  
des Transportgutes

Material: Aluminium



G®-TRANS  
D 1508/360 SCU

- Mit einer bis zur Hälfte abklappbaren Längswand
- Deckel mit Scharnieren, 2 Haltegurtbändern und 2 Hebelspannverschlüssen
- Glatte Oberfläche
- Wände und Aluminiumprofile sind durch Clinchen formschlüssig und damit extrem stabil verbunden
- Wände ohne Sicken, daher besonders leicht zu reinigen
- Geöffnete Klappe wird durch 2 Magnete gehalten
- Eloxierte Schiebegriffe an beiden Stirnwänden
- Boden mit Gefälle und 2 Abflusslöchern
- Beide Abflusslöcher mit Ablaufventil, Stöpsel und Kette
- Boden mit Silikon abgedichtet
- Stabile Fahrwerksträger aus verzinktem Stahl
- Radgehäuse aus verzinktem Stahl, Lauffläche aus thermoplastischem Gummi, grau spurlos, Präzisions-Kugellager und Kunststoff-Fadenschutz
- Rollenanzahl B



Rollenanzahl B:  
2 Lenkrollen mit  
Radfeststellern  
und 2 Bockrollen



G®-TRANS  
D 1508/360 SCU | PVC

► weitere Varianten

Modellnummer	Rollenanzahl	Maße L x B x H (ca. mm)		Volumen (ca. l)	Rad-Ø (mm)	Tragkraft (ca. kg)	Gewicht (ca. kg)	Bestellnr.
		innen	außen					
D 1508 / 360 SCU	B	900 x 500 x 800	970 x 560 x 1005	360	125	200	26	020150823
D 1508 / 360 SCU   PVC	B	900 x 500 x 800	990 x 590 x 1005	360	125	200	30	220150823
D 1539 / 690 SCU	B	1000 x 575 x 1200	1070 x 635 x 1475	690	200	300	40	020153913
D 1539 / 690 SCU   PVC	B	1000 x 575 x 1200	1090 x 665 x 1475	690	200	300	44	220153913
D 1539 / 1050 SCU	B	1250 x 700 x 1200	1320 x 760 x 1475	1050	200	300	52	020153914
D 1539 / 1050 SCU   PVC	B	1250 x 700 x 1200	1340 x 790 x 1475	1050	200	300	57	220153914



G®-TRANS  
D 1539/690 SCU | PVC

Modell:

## Transportwagen G®-TRANS D 1539

- Mit einer bis zu 2/3 abklappbaren Längswand
- 2-geteilter Deckel mit 2 Gurtbändern und 2 Hebelspannverschlüssen
- Radgehäuse aus verzinktem Stahl, Radkörper aus Polypropylen (Supratech), Lauffläche aus thermoplastischem Gummi, grau spurlos, Präzisionskugellager



2-geteilter Deckel für einfaches  
und sicheres Arbeiten



Extrem weit herunterklappbare  
Längswand für leichte Be- und  
Entladung



Abflusslöcher mit Ablaufventil,  
Stöpsel und Kette

## TIPP



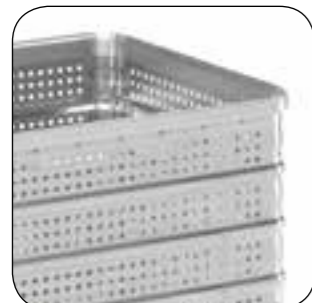
- Auch mit umlaufendem, flexiblen und abriebfesten, PVC-Stoßpuffer am unteren Wagenrand, schont Wagen, Wände und Türen
- Extrem weit herunterklappbare Längswand für leichte Be- und Entladung
- 2-geteilter Scharnierdeckel für einfaches und sicheres Arbeiten
- Schiebegriffe ermöglichen leichtes Handling bei max. Beladung
- Sehr leiser und geringer Anlaufwiderstand



# Maximale Transportkapazität bei minimalem Eigengewicht

Das zeichnet unsere strapazierfähigen und langlebigen Transportwagen aus.

Die leichten und robusten Transportwagen sind allseitig einsetzbar für Lagerung und Transport in Ihrer Logistik. Seit Jahrzehnten haben sie sich in vielen Branchen, wie Industrie, Krankenhaus, Wäscherei, Entsorgung, Pharma, Automobilindustrie, Gastronomie, Textilindustrie usw. bewährt.



Gelochter Wagen



Lenkrolle mit Radfeststeller



Bockrolle

## Optionen für Transportwagen G®-TRANS:



Deckel mit Scharnieren und 2 Hebelspannverschlüssen



Zylinderschlösser in beiden Hebelspannverschlüssen



Vorhängeschloss mit einer max. Bügelstärke von 6,5 mm möglich



Umlaufender, flexibler und abriebfester PVC-Stoßpuffer



Namensprägung



Schiebegriff



Anhängerkupplung



Spezialräder für schwere Lasten oder hohe Temperaturen



Fahrwerksänderungen (Rad-durchmesser, Radanordnung, Bereifung)

WARUM ALUMINIUM?

TRANSPORTWAGEN

FEDERBODENWAGEN

SCHRANKWAGEN

MODULSCHRANKWAGEN

REGALWAGEN

GEFAHRGUT

BOXEN UND KISTEN

ROLLBOXEN

KÄSTEN UND KÖRBE

FAHRGESTELLE

KOFFER

ENTSORGUNGSBEHÄLTER

WERTSTOFFSAMMLER

WAHLURNEN

SERVIERWAGEN



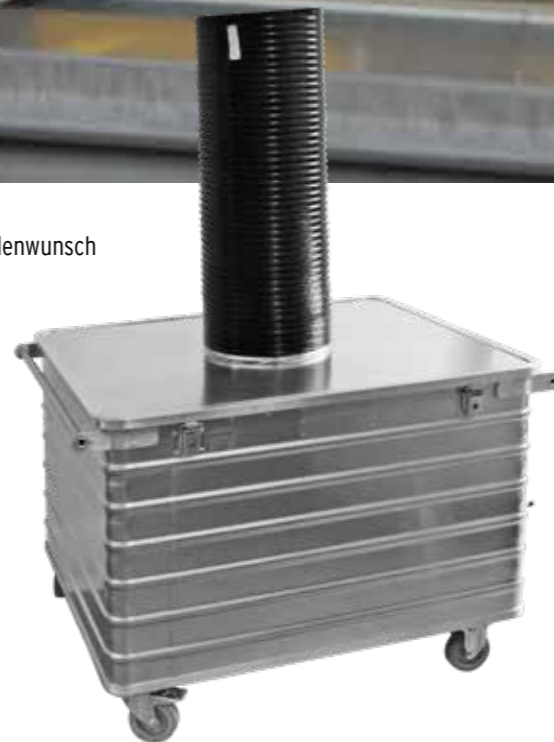
# Transportwagen – Varianten für jeden Zweck

Ergonomisch – Variabel – Effizient

Bereits in Kleinserien können Sonderlösungen individuell nach Kundenwunsch gefertigt werden. Die abgebildeten Wagen zeigen nur einige wenige Beispiele von realisierten Lösungen. Sprechen Sie uns an.



Transportwagen,  
zerlegbar



Transportwagen mit  
Schlauchanschluss



Transportwagen mit heraus-  
nehmbarem Kunststoffablar



Transportwagen mit Schubladen



Transportwagen gelocht  
mit spezieller Kupplung



Transportwagen mit 3-geteilter  
Vorderwand und 2 Trennwänden

# Federleichtes und ergonomisches Arbeiten

schont Rücken und Geldbörse durch bessere Arbeitseffizienz

Mit unseren Federbodenwagen ist rückschonendes Arbeiten garantiert. Durch die konstante Be- und Entladehöhe kann das Ladegut immer in einer ergonomisch günstigen Haltung entnommen oder gestapelt werden. Selbstverständlich wird auch Ihr Ladegut durch die geringere Fallhöhe geschont.

## TIPP



- Bessere Ergonomie am Arbeitsplatz durch die Einhaltung der konstanten Be- und Entladehöhe Ihrer Mitarbeiter
- Dieses rückschonende Prinzip ist ein Vorteil für die Gesundheit Ihrer Mitarbeiter
- Die Federkraft kann vom Anwender einfach den eigenen Bedürfnissen angepasst werden

## Vorteile G<sup>®</sup>-ERGO

- Konstante Be- und Entladehöhe
- Bereits im Standard viele Varianten mit unterschiedlicher Federkraft
- Die Federkraft kann vom Anwender einfach den eigenen Bedürfnissen angepasst werden
- Federboden verkantet selbst bei einseitiger Beladung nicht
- Eloxierung schützt vor Abrieb und Korrosion
- Extrem stabile Konstruktion durch Metallverbindung mit modernsten Technologien
- Radfeststeller an den Lenkrollen, gemäß der europäischen Norm EN 1757-3





## Federbodenwagen G<sup>®</sup>-ERGO vario D 1408

Material: eloxiertes Aluminium



G<sup>®</sup>-ERGO vario  
D 1408/350

- Glatte und eloxierte Oberfläche
- Wände und Aluminiumprofile sind durch Clinchen formschlüssig und damit extrem stabil verbunden
- Glatte Seitenwände reduzieren die Reibung des Ladegutes, der Federbodenwagen reagiert sofort auf jede Gewichtsveränderung
- Umlaufende, sehr stabile Randprofile oben und unten an den Wagenrändern
- Umlaufender, flexibler, abriebfester PVC-Stoßpuffer am oberen Wagenrand
- Parallel und verwindungsfreie Führung des absenkbaren Bodens, auch bei einseitiger Beladung, durch 8 abgedeckte Kugellager
- Konstante Be- und Entladehöhe, das Gewicht der Ladung lässt den Boden kontinuierlich nach unten sinken. Wird der Wagen entladen, steigt der Boden langsam an
- Stabile Fahrwerksträger aus verzinktem Stahl
- Radgehäuse aus verzinktem Stahl, Räder mit spurloser Vollgummibereifung, Rollenlagerung und Fadenschutz
- Rollenordnung B, D, bzw. A



Rollenanordnung B:  
2 Lenkrollen mit  
Radfeststellern  
und 2 Bockrollen



Rollenanordnung D:  
4 Lenkrollen,  
davon 2 mit  
Radfeststellern



Rollenanordnung A:  
2 Lenkrollen und  
2 Bockrollen, rauten-  
förmig angeordnet

► weitere Varianten



G<sup>®</sup>-ERGO vario  
D 1408/350  
transparent dargestellt



G<sup>®</sup>-ERGO vario  
D 1408/350  
mit Zugfedern

Modellnummer	Rollenanordnung	Maße L x B x H (ca. mm)		Volumen (ca. l)	Rad-Ø (mm)	Federkraft (ca. kg)	Gewicht (ca. kg)	Bestellnr.
		innen	außen					
<b>Vario</b>								
D 1408 / 180	D	740 x 510 x 485	855 x 550 x 760	180	125	50	34	022140808
D 1408 / 350	B	1000 x 650 x 580	1115 x 690 x 855	380	125	70	44	022140802
D 1408 / 350	D	1000 x 650 x 580	1115 x 690 x 855	380	125	25	42	222140803
D 1408 / 350 A SC	A	1000 x 650 x 580	1115 x 690 x 855	380	125	50	44	022140811
D 5408 / 580	B	1400 x 700 x 620	1515 x 740 x 895	615	125	70	55	022540801
D 5408 / 580 A SC	A	1400 x 700 x 620	1515 x 740 x 905	615	125	50	51	022540812



Modell:

## Federbodenwagen G<sup>®</sup>-ERGO vario D 1408/350 A SC

- Rollenordnung A: 2 Lenk- und 2 Bockrollen, rautenförmig angeordnet
- Räder mit thermoplastischen Gummi-Laufbelag, spurlos, Präzisionskugellager



Modell:

## Federbodenwagen G<sup>®</sup>-ERGO vario D 5408/580

- Rollenordnung B: 2 Lenkrollen mit Radfeststellern und 2 Bockrollen
- Uneloxierte Oberfläche



Modell:

## Federbodenwagen G<sup>®</sup>-ERGO vario D 5408/580 A SC

- Rollenordnung A: 2 Lenk- und 2 Bockrollen, rautenförmig angeordnet
- Räder mit thermoplastischen Gummi-Laufbelag, spurlos, Präzisionskugellager



## Federbodenwagen G®-ERGO classic D 1408

Material: eloxiertes Aluminium



G®-ERGO classic  
D 1408/180

- Glatte und eloxierte Oberfläche
- Wände und Aluminiumprofile sind durch Clinchen formschlüssig und damit extrem stabil verbunden
- Glatte Seitenwände reduzieren die Reibung des Ladegutes, der Federbodenwagen reagiert sofort auf jede Gewichtsveränderung
- Umlaufende, sehr stabile Randprofile oben und unten an den Wagenrändern
- Parallel und verwindungsfreie Führung des absenkbaren Bodens, auch bei einseitiger Beladung, durch 8 abgedeckte Kugellager
- Konstante Be- und Entladehöhe, das Gewicht der Ladung lässt den Boden kontinuierlich nach unten sinken. Wird der Wagen entladen, steigt der Boden langsam an
- Federkraft: 25 kg
- Umbau der Federkraft und Fahrwerk nicht möglich
- Keine Option möglich
- Stabile Fahrwerksträger aus verzinktem Stahl
- Radgehäuse aus verzinktem Stahl, Räder mit spurloser Vollgummibereifung, Rollenlagerung und Fadenschutz
- Rollenanzahl D



Rollenanzahl D:  
4 Lenkrollen

### ► weitere Varianten



G®-ERGO classic  
D 1408/350  
transparent dargestellt

Modellnummer	Rollenanzahl	Maße L x B x H (ca. mm)		Volumen (ca. l)	Rad-Ø (mm)	Federkraft (ca. kg)	Gewicht (ca. kg)	Bestellnr.
		innen	außen					
<b>Classic</b>								
D 1408 / 180	D	740 x 510 x 485	845 x 540 x 760	180	125	25	26	022140807
D 1408 / 350	D	1000 x 650 x 580	1105 x 680 x 855	380	125	25	33	022140805

## TIPP



- Sehr gutes Preis-Leistungsverhältnis mit der hervorragenden Gmöhling-Qualität



Modell:  
**Federbodenwagen  
G®-ERGO classic  
D 1408/350**

- Volumen: 380 l



G®-ERGO classic  
D 1408/350

G®-ERGO classic  
D 1408/180

# Federbodenwagen aus Aluminium

Der Transportwagen mit Federboden –  
für einfaches Handling ohne Bücken.

Der Gmöhling Federbodenwagen ist unentbehrlich in der Krankenhaus- und Wäschereilogistik, in Altenheimen, in Büchereien, Automobilindustrie, in der Intralogistik, usw.

## Unsere Federbodenwagen im Detail:



Vario-Ausführung mit Zugfedern zum einfachen Einstellen der Federkraft



Bei Vario-Ausführung Lenkrolle mit Radfeststeller

## Optionen für Federbodenwagen G<sup>®</sup>-ERGO vario:

### ! TIPP

- Diese Optionen sind schon ab einer Bestellmenge von nur 5 Stück möglich



Bürsten auf Federboden



Einlegeboden für geringes Spaltmaß



Federkraft nach Erfordernis wählbar



Waage



Deckel



Schiebegriff



Fahrwerksänderungen (Rad-Ø, Radanordnung, Bereifung)



PVC-Stoßpuffer in verschiedenen Farben

WARUM ALUMINIUM?

TRANSPORTWAGEN

FEDERBODENWAGEN

SCHRANKWAGEN

MODULSCHRANKWAGEN

REGALWAGEN

GEFAHRGUT

BOXEN UND KISTEN

ROLLBOXEN

KÄSTEN UND KÖRBE

FAHRGESTELLE

KOFFER

ENTSORGUNGSBEHÄLTER

WERTSTOFFSAMMLER

WAHLURNEN

SERVIERWAGEN



# Sonderlösungen für Federbodenwagen

Maßgeschneiderte Lösungen sind unser Markenzeichen!

Jede Branche hat ihre individuellen Anforderungen, die sich oft nicht mit Standardlösungen darstellen lassen.

Hier einige Beispiele aus unserer jahrzehntelangen Erfahrung mit maßgeschneiderten Lösungen. Erfolgreiche Projekte u. a. aus den Bereichen: Gesundheitswesen, Automobilindustrie, Pharmaindustrie, Elektrowesen, Intralogistik, Textilindustrie, usw.



ERGOTEC Motor-Boden-Wagen



Federbodenwagen mit 2 separaten Böden



Federbodenwagen mit Längswandausschnitt und Polyamid-Rädern



Federbodenwagen mit Federkraftskala

Federbodenwagen, gelocht



Kommissionierwagen mit Treppe



# Schrankwagen in allen Varianten

Das Multitalent für höchste Ansprüche

Der Gmöhling-Schrankwagen ist ein Multitalent was die Einsatzmöglichkeiten betrifft. Er bewährt sich im Krankenhaus- und Pflegeheimalltag weltweit als Transport- und Lagerwagen für Schmutz- und Frischwäsche und als Speisetransportwagen. Der Schrankwagen wird auch für den Transport von sterilisierten Materialien sowie auch als OP-Wagen eingesetzt.

Die Anwendungen sind sehr breit gefächert, ob als innerbetrieblicher Werkzeugwagen, Kleiderwagen für Theater, Oper, Film und Show, mobiles Büro oder im Einsatz in Schule und öffentlichen Einrichtungen.

Das Multitalent - durchdacht bis ins Detail!



## Vorteile G<sup>®</sup>-CUP

- Eloxierung schützt vor Abrieb und Korrosion
- Lange Lebensdauer durch hochwertige Verarbeitung
- Hohe Stabilität bei geringem Eigengewicht
- Staub- und spritzwassergeschützt
- Leichtes Handling und Ergonomie selbst bei max. Beladung
- Viele Varianten mit unterschiedlichem Wagenaufbau und Innenausstattung
- Radfeststeller an den Lenkrollen, gemäß der europäischen Norm EN 1757-3

## Schrankwagen G®-CUP E 272

Material:  
eloxiertes Aluminium

- Eloxierete Oberfläche
- Wände und Aluminiumprofile sind durch Clinchen formschlüssig und damit extrem stabil verbunden
- Offene Korpusseite mit umlaufendem Profilrahmen



- Zwei hochsteife Flügeltüren, 3 mm stark, um 270 Grad schwenkbar
- Sicherung der offenen Türen durch Magnete
- Bedienungsfreundlicher zentraler Einhand-Drehverschluss garantiert sicher verschlossene Türen, sogar während eines LKW-Transports
- Gute Geräuschdämmung und Staubschutz durch integrierte, umlaufende EPDM-Dichtung an den Türen, am Boden- und Dachprofil
- Glatter Innenraum ohne Hinterschneidungen für einfaches Handling und Reinigung
- Ergonomische Zieh- und Schiebegriffe an beiden Stirnseiten
- Umlaufender, abriebfester, blauer PVC-Stoßpuffer am oberen und unteren Wagenrand
- 2 herausnehmbare Fachböden bilden 3 gleichhohe Ablagefächer, jeder Fachboden bis 100 kg vollflächig belastbar
- Schilderrahmen DIN A4 an Türinnenseite und DIN A7 an Wagenstirnseite
- Verwindungssteifer Wagenunterbau durch BiTubAl®-System
- Radgehäuse aus verzinktem Stahl, Supratech Räder, Rad-Ø 200 mm, Radkörper aus Polypropylen, thermoplastischer Gummi-Laufbelag, spurlos, Präzisionskugellager
- Rollenanzahl B



► weitere Varianten



Modell:  
**Schrankwagen  
G®-CUP E 2723**

- 1 Fachboden

## TIPP



- Die Supratech-Räder haben einen sehr geringen Anlaufwiderstand und bieten einen hohen Laufkomfort
- Sehr leises Fahrgeräusch bei geringem Verschleiß

Modellnummer	Rollenanzahl	Maße L x B x H (ca. mm)		Volumen (ca. l)	Fächeranzahl	Fachhöhe (ca. mm)	Rad-Ø (mm)	Tragkraft (ca. kg)	Gewicht (ca. kg)	Bestellnr.
		innen	außen							
E 2721	B	1320 x 600 x 1220	1410 x 690 x 1596	970	3	390	200	300	80	024272121
E 2722	B	1130 x 550 x 1430	1220 x 640 x 1806	890	3	460	200	300	77	024272222
E 2723	B	1130 x 550 x 1030	1220 x 640 x 1406	640	2	500	200	300	63	024272323
E 2724	B	1130 x 520 x 1430	1220 x 610 x 1806	840	3	460	200	300	75,5	024272424
E 2725	B	750 x 550 x 1430	840 x 640 x 1806	590	3	460	200	300	61	024272525
E 2726	B	1255 x 600 x 1430	1345 x 690 x 1806	1080	3	460	200	300	84	024272626



## G®-CUP E 272 – Perfektion bis ins Detail



- 1 Fachböden**
- Herausnehmbar, auf Wunsch fixiert
  - Jeder Fachboden bis 100 kg vollflächig belastbar
  - Glatt, leicht zu reinigen

- 8 Flügeltüren**
- Hohe Steifigkeit durch Profile
  - Um 270 Grad schwenkbar
  - Stärke 3 mm

G®-CUP  
E 2724

- 2 Dichtungen an Türrahmen und Tür**
- Neue integrierte EPDM Dichtung (Nut und Federsystem - ideal auch für automatische Waschanlagen)

- 4 Schilderrahmen**
- Größe DIN A4 innen an der rechten Tür
  - Größe DIN A7 außen an der rechten Stirnseite

- 6 Auflagen**
- Aus Polyamid

- 9 Wagenunterbau**
- Optimale Verwindungssteifigkeit
  - Höchste Stabilität durch BiTubAl®-Rahmen (zwei mit dem Wagenaufbau verbundene System-Rohrprofile)
  - Position der Räder veränderbar
  - Leichtgängig auch im Wagenzug

- 11 Magnete**
- Zur Sicherung der offenen Türen an beiden Stirnseiten

- 3 Stoßschutz**
- Auswechselbarer, elastischer, blauer PVC-Stoßpuffer am Dach und Boden des Wagens
  - Dachumrandung zur Sicherung der Ablage von Kleinteilen

- 5 Drehverschluss**
- Bedienungsfreundlich, zentral betätigt
  - Anpressung gegen Dichtung des Türrahmens
  - Leichte, sichere Verriegelung auch bei Überfüllung
  - Kein Aufspringen der Türen beim LKW-Transport

- 7 Türscharniere**
- Durchgehend von oben bis unten
  - Wartungsfrei und geräuschlos durch teflonbeschichtete Scharnierbolzen

- 10 Schiebegriffe**
- Ergonomische Griffe in 2 Varianten
  - Kombiniertes Zieh- und Schiebegriff an beiden Stirnseiten
  - Einfacher Griff zum schieben
  - Ziehgriff gewährleistet max. Arbeitssicherheit

- 12 Fahrwerk**
- 2 Lenkrollen mit Radstellern und 2 Bockrollen
  - Supratech-Räder, Rad-Ø 200 mm, Präzisionskugellager, thermoplastischer Gummi-Laufbelag, spurlos
  - Optional viele Alternativen (z.B. für den Einsatz im Sterilbereich)
  - Auch Fahrgestelle für FTS (AGV) möglich
  - Position der Räder kann angepasst werden

WARUM ALUMINIUM?

TRANSPORT-WAGEN

FEDERBODEN-WAGEN

SCHRANK-WAGEN

MODUL-SCHRANK-WAGEN

REGAL-WAGEN

GEFAHRGUT

BOXEN UND KISTEN

ROLLBOXEN

KÄSTEN UND KÖRBE

FAHR-GESTELLE

KOFFER

ENTSORGUNGSBEHÄLTER

WERTSTOFF-SAMMLER

WAHLURNEN

SERVIER-WAGEN

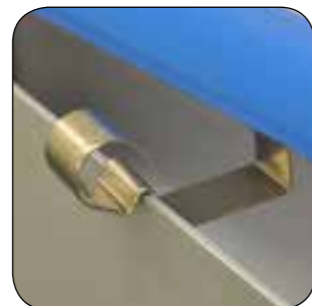
# Gelebte Einsatzvielfalt

Optionen für Gmöhling-Standardschrankwagen

Die Einsatzgebiete sind sehr breit gefächert. Als innerbetrieblicher Werkzeugwagen, Kleiderwagen für Theater, Oper, Film und Show, mobiles Büro sowie im Einsatz in Schule und öffentlichen Einrichtungen ist er ebenfalls bestens geeignet.



Zylinderschloss inkl. 2 Schlüssel



Klammer zum Offenhalten der Türen in Waschanlagen



Variable Inneneinteilung mit Kleiderstange und Fächern



Abklappbare Fachböden



Abklappbarer Fachboden mit Gitter



Lochbohrung in Verschlussprofil z. B. für Verplombung oder Kabelbinder

## Optionen für Schrankwagen G<sup>®</sup>-CUP:



Prägung



Schiebeschild mit Rahmen



Farbige Epoxy-Beschichtung



Türlos mit Plane



Anhängekupplung zur Fahrt im Zug



Zentraler Radfeststeller und Anhängekupplung



4 Lenkrollen, davon 2 mit gemeinsam betätigten Richtungsfeststeller



Fahrwerk für alle Fahrerlose Transportsysteme (FTS)



Zertifizierung für Transport von kontaminiertem Sterilgut

WARUM ALUMINIUM?

TRANSPORTWAGEN

FEDERBODENWAGEN

SCHRANKWAGEN

MODULSCHRANKWAGEN

REGALWAGEN

GEFAHRGUT

BOXEN UND KISTEN

ROLLBOXEN

KÄSTEN UND KÖRBE

FAHRGESTELLE

KOFFER

ENTSORGUNGSBEHÄLTER

WERTSTOFFSAMMLER

WAHLURNEN

SERVIERWAGEN



## Offener Schrankwagen G®-CUP light E 2601

Material: eloxiertes Aluminium



G®-CUP light  
E 2601/1

- Eloxierte Oberfläche
- Ohne Türen für schnellen Zugriff und platzsparend
- Glatter Innenraum ohne Hinterschneidungen für einfaches Reinigen und Handling
- Ergonomischer Zieh- und Schiebegriff an beiden Stirnseiten
- Umlaufender, abriebfester, blauer PVC-Stoßpuffer am unteren Wagenrand
- 2 fest eingebaute Fachböden bilden 3 gleich hohe Ablagefächer, jeder Fachboden bis 100 kg vollflächig belastbar
- Stabile Fahrwerksträger aus verzinktem Stahl
- Radgehäuse aus verzinktem Stahl, Räder mit spurloser Vollgummibereifung, Rad-Ø 160 mm, Radkörper aus Polypropylen, Rollenlagerung und Fadenschutz
- Rollenanzahl 4



Rollenanzahl D:  
4 Lenkrollen,  
davon 2 mit  
Radfeststellern

► weitere Varianten



G®-CUP  
E 2601/2



Modell:

## Offener Schrankwagen G®-CUP light E 2601/3

- 3 fest eingebaute Fachböden bilden 4 gleich hohe Ablagefächer

## TIPP



- Ideal bei engen Platzverhältnissen
- Optimale Übersicht und direkter Zugriff auf den Inhalt
- Weitere Optionen finden Sie auf Seite 39

Modellnummer	Rollenanzahl	Maße L x B x H (ca. mm)		Volumen (ca. l)	Fächeranzahl	Fachhöhe (ca. mm)	Rad-Ø (mm)	Tragkraft (ca. kg)	Gewicht (ca. kg)	Bestellnr.
		innen	außen							
E 2601/1	D	870 x 460 x 1160	960 x 500 x 1460	460	3	370	160	300	35	023260101
E 2601/2	D	1180 x 540 x 1160	1270 x 580 x 1460	740	3	370	160	300	41,5	023260102
E 2601/3	D	1180 x 540 x 1330	1270 x 580 x 1630	850	4	310	160	300	47	023260103

WARUM ALUMINIUM?

TRANSPORTWAGEN

FEDERBODENWAGEN

SCHRANKWAGEN

MODULSCHRANKWAGEN

REGALWAGEN

GEFAHRGUT

BOXEN UND KISTEN

ROLLBOXEN

KÄSTEN UND KÖRBE

FAHRGESTELLE

KOFFER

ENTSORGUNGSBEHÄLTER

WERTSTOFFSAMMLER

WAHLURNEN

SERVIERWAGEN

# Sonderlösungen für Schrankwagen

Individuelle Lösungen für die Gestaltung des Innenraums

Seit Jahrzehnten werden die Gmöhling Schrankwagen im In- und Ausland in Kliniken, Heimen, Wäschereien, in der Industrie sowie auch im Dienstleistungsbereich produktiv eingesetzt und haben sich bestens bewährt. Die Logistik wird vereinfacht, die Kosten werden reduziert und dem Personal die Arbeit erleichtert. Dank unserer langjährigen Erfahrung und Flexibilität realisieren wir Sonderlösungen nach Ihren individuellen Anforderungen.

Wir konzipieren und optimieren Ihre Supply Chain Lösungen.



Requisitenwagen für Film und Theater



Schrankwagen mit Ausziehschüben und Deckel



Schrankwagen mit Kleiderstange und Fachböden



Kitting Rack für elektronische Bauteile



Schrankwagen mit abklappbaren Fachböden und Gitter



Schrankwagen zum Sterilisieren in Autoklaven, auf Fahrgestell



Schubladenschrankwagen mit Kranösen



# Variable Einteilung

mit ISO Modulkörben – für alle Fälle

Unser Modulschrankwagen ist speziell für ISO-Modulkörbe konzipiert. Sie können die Einteilung und Ausstattung dieser Schrankwagen frei wählen und diese Ihren individuellen Anforderungen anpassen.

Durch das zuverlässige und einfache Handling des Modulsystems werden die Logistikabläufe rationalisiert.

**Ist Ihre gewünschte Größe oder Ausführung nicht in unserem vielfältigen Sortiment? Kein Problem! Bei uns erhalten Sie auch Kleinserien.**



## Vorteile G<sup>®</sup>-CUP ISO E 273

- Fachhöhe kann einfach individuell angepasst werden
- Geeignet für alle Komponenten des ISO-Modul-Systems 400 x 600 mm
- Flexible und vielseitige Einsatzmöglichkeiten
- Eloxierung schützt vor Abrieb und Korrosion
- Konsequenz benutzerfreundlich gestaltet
- Hygienisch, da Inneneinbauten komplett herausnehmbar sind

## Modulschrankwagen G®-CUP ISO E 273

Material:  
eloxiertes Aluminium

- Eloxierte Oberfläche
- Mit 1, 2 oder 3 Modul-Reihen
- Jedes Fach mit je 9 Paar höhenverstellbaren Einschubschienen aus Kunststoff, kann bis auf 18 Paar erweitert werden
- Inneneinbau - vertikale Säulen und Einschubschienen - bei Bedarf komplett herausnehmbar, geeignet für alle Komponenten des ISO-Modul-Systems 400 x 600 mm bzw. 400 x 300 mm
- Wände und Aluminiumprofile sind durch Clinchen formschlüssig und damit extrem stabil verbunden
- Offene Korpusseite mit umlaufendem Profilrahmen
- Zwei hochsteife Flügeltüren, 3 mm stark, um 270 Grad schwenkbar
- Sicherung der offenen Türen durch Magnete

- Bedienungsfreundlicher zentraler Einhand-Drehverschluss garantiert sicher verschlossene Türen sogar während eines LKW-Transports
- Gute Geräuschdämmung und Staubschutz durch integrierte, umlaufende EPDM-Dichtung an den Türen, am Boden- und Dachprofil
- Glatter Innenraum ohne Hinterschneidungen für einfaches Handling und Reinigung
- Griffe an jeder Stirnseite
- Umlaufender, abriebfester, blauer PVC-Stoßpuffer am oberen und unteren Wagenrand
- Schilderrahmen DIN A4 an Türinnenseite und DIN A7 an Wagenstirnseite
- Verwindungssteifer Wagenunterbau durch BiTubAl®-System
- Radgehäuse aus verzinktem Stahl, Supratech-Räder, Rad Ø 200 mm, Radkörper aus Polypropylen, thermoplastischer Gummi-Laufbelag, spurlos, Präzisionskugellager
- Rollenanzahl B



Rollenanzahl B:  
2 Lenkrollen mit  
Radfeststellern  
und 2 Bockrollen

► weitere Varianten



G®-CUP ISO  
E 2733



## Modell: Modulschrankwagen G®-CUP ISO E 2731

- Mit einem starren Schiebegriff an der Tür

Modellnummer	Rollenanzahl	Maße L x B x H (ca. mm)		Volumen (ca. l)	Kunststoffschienen (Paar)	Rasterabstand (ca. mm)	Rad-Ø (mm)	Tragkraft (ca. kg)	Gewicht (ca. kg)	Bestellnr.
		innen	außen							
E 2731	B	465 x 635 x 1170	555 x 725 x 1465	345	9	124	125	100	46	024273110
E 2732	B	900 x 635 x 1170	990 x 725 x 1545	670	18	124	200	200	67	024273220
E 2733	B	1330 x 635 x 1170	1420 x 725 x 1545	990	27	124	200	300	82,5	024273330

Modulkörbe gehören nicht zum Lieferumfang.



G®-CUP ISO  
E 2731



G®-CUP ISO  
E 2732



# Modulschrank- wagen nach Maß

Modulschrankwagen G<sup>®</sup>-CUP ISO E 273  
aus eloxiertem Aluminium im Detail

Unser eloxierter ISO-Modulschrankwagen punktet mit leichter Handhabung und Reinigung, Langlebigkeit, Variabilität, ergonomischer Perfektion und erstklassiger Qualität.



## TIPP



- Weitere Merkmale finden Sie auf Seite 36 - 37
- Weitere Optionen finden Sie auf Seite 38 - 39



- Höhenverstellbare Einschubschienen aus Kunststoff
- Für ISO-Modulkörbe mit der Abmessung 400 x 600 mm
- Glatt, leicht zu reinigen



- Modulschrankwagen werden ohne Körbe und Kisten geliefert
- Die Wagen sind kompatibel zu den Modulkörben der meisten Hersteller



1-reihig



2-reihig



3-reihig

# Unsere perfekten Logistikhelfer

Mehr Ordnung, mehr Platz, mehr Übersicht –  
auf bis zu fünf Etagen

Ob Kommissionierung im E-Commerce, in der Industrie, Werkstatt oder im Gesundheitswesen, die Gmöhling Regalwagen sorgen immer für einen effizienten Arbeitsablauf. Sie garantieren zuverlässig den Transport, die Zwischenlagerung von Teilen, als auch auftragsbezogene Ausgabe oder Portionierung am Band.

Jederzeit übersichtlich und überall schnell verfügbar, das reduziert die Rüst- und Wegezeiten deutlich.

Die Wagen sind für den Einsatz von Sichtlagerkästen optimiert. Damit sind unsere Wagen ein unverzichtbarer Bestandteil vieler Abläufe in Unternehmen und verbessern den internen Workflow deutlich.

Die Regalwagen sind extrem stabil bei geringem Eigengewicht.



## Vorteile G<sup>®</sup>-ORG

- Geeignet zum Transport von Sichtlagerkästen (500 x 300 x 200 mm)
- Leichtes Handling und Ergonomie selbst bei max. Beladung
- Flexibel einsetzbar, ideal bei engen Platzverhältnissen
- Optimale Übersicht und direkter Zugriff auf den Inhalt
- Sehr stabil und hochwertig durch verschweißte Fachböden



## Regalwagen G<sup>®</sup>-ORG E 2801

Material: Aluminium

- Glatte Oberfläche
- 4 fest verschweißte Fachböden bilden 5 gleich hohe Ablagefächer



G<sup>®</sup>-ORG  
E 2801/4



G<sup>®</sup>-ORG  
E 2801/6

- Ablagefächer mit seitlich und hinten erhöhtem Rand
- Einschubhöhe 230 mm
- Jeder Fachboden bis 100 kg vollflächig belastbar
- Stirnseitige Säulen aus Aluminium-Vierkantprofil 25 x 25 mm dienen gleichzeitig zum Schieben
- Umlaufender, abriebfester, blauer PVC-Stoßpuffer am unteren Wagenrand
- Stabile Fahrwerksträger aus verzinktem Stahl
- Radgehäuse aus verzinktem Stahl, Rad-Ø 160 mm, mit spurloser Vollgummibereifung, Rollenlagerung und Fadenschutz
- Rollenanzahl D



Rollenanzahl D:  
4 Lenkrollen,  
davon 2 mit  
Radfeststellern

### ► weitere Varianten



G<sup>®</sup>-ORG  
E 2801/7

Modellnummer	Rollenanzahl	Maße L x B x H (ca. mm)		Anzahl Kästen	Fächeranzahl	Fachhöhe (ca. mm)	Rad-Ø (mm)	Tragkraft (ca. kg)	Gewicht (ca. kg)	Bestellnr.
		innen	außen							
E 2801/4	D	980 x 520 x 1135	1070 x 590 x 1405	15	5	230	160	300	36	023280104
E 2801/5	D	980 x 520 x 1390	1070 x 590 x 1660	18	6	230	160	300	40	023280105
E 2801/6	D	1290 x 520 x 1150	1380 x 590 x 1420	20	5	230	160	300	43	023280106
E 2801/7	D	1290 x 520 x 1390	1380 x 590 x 1660	24	6	230	160	300	48	023280107

Sichtlagerkästen gehören nicht zum Lieferumfang.



Modell:

## Regalwagen G<sup>®</sup>-ORG E 2801/5 und E 2801/7

- 5 fest verschweißte Fachböden bilden 6 gleich hohe Ablagefächer

## TIPP



- Sehr geringes Eigengewicht bei hoher Stabilität
- Geeignet zum Transport von handelsüblichen Sichtlagerkästen mit den Abmessungen 500 x 300 x 200 mm (L x B x H)
- Viele Varianten für unterschiedliche Anzahl an Sichtlagerkästen

## Sonderlösungen:



Sortierwagen für  
pick-to-light frame



# Gefahrgutverpackung

mit Sicherheit gut aufgehoben!

Für die Verpackung, Lagerung und den Transport von gefährlichen Materialien müssen Sicherheitsvorschriften beachtet werden.

## Die Gmöhling Gefahrgutverpackungen (GGVSE)

sind vom Bundesamt für Materialforschung und -prüfung (BAM) in Berlin als Außenverpackung zugelassen:

- für feste Stoffe in der Verpackungsgruppe I: hohe Gefahr; Kennzeichen X
- für feste Stoffe in der Verpackungsgruppe II: mittlere Gefahr; Kennzeichen Y
- für feste Stoffe in der Verpackungsgruppe III: niedrige Gefahr; Kennzeichen Z

## Nach internationalen Bestimmungen

- Europäisches Übereinkommen über die internationale Beförderung gefährlicher Güter auf der Straße (ADR)
- Ordnung für die internationale Eisenbahnbeförderung gefährlicher Güter (RID)
- International Maritime Dangerous Goods Code (IMDG Code)



## Vorteile G<sup>®</sup>-safe BOX

- Gefahrgut wird sicher transportiert und vorschriftsmäßig verpackt
- UN-Zulassung mit X und Y-Zertifizierung
- Robuste und formstabile Bauweise
- Große Variantenvielfalt
- Guter Staub- und Spritzwasserschutz durch integrierte Deckeldichtung
- Wiederverwendbare Mehrwegverpackung

## Gefahrgutverpackung G®-safe BOX A 1589

Material: Aluminium



G®-safe BOX  
A 1589/73 4B Y

- Umlaufende, sehr stabile Randprofile oben und unten, sowie am Deckel sorgen für eine dauerhafte Behälterform
- Seitenwände (ab Volumen 73 l) durch umlaufende trapezförmige Sicken verstärkt
- Deckel mit Scharnier, umlaufender Gummidichtung und 2 Gurtbändern
- Stabiler Federfallgriff an 2 Stirnwänden
- 2 Hebelspannverschlüsse mit Aufspringsicherung
- Hebelspannverschlüsse mit Möglichkeit zum Anbringen von Plomben und / oder Bügel-/Vorhängeschlösser mit Bügelstärke max. 6,5 mm
- Eckradius 30 mm
- Stapelbar und auf Palettenmaße abgestimmt (Ausnahme s. Tabelle)

Modellnummer	Euro-Palettenmaß	Maße L x B x H (ca. mm)		Volumen (ca. l)	Gewicht (ca. kg)	max. zulässige Bruttomasse (ca. kg)	Bestellnr.
		innen	außen				
<b>Varianten mit X-Zulassung</b>							
A 1589 / 29 4B X	ja	553 x 353 x 150	588 x 388 x 180	29	4	40	210158909
A 1589 / 60 4B X	ja	553 x 353 x 310	558 x 388 x 340	60	5	51	210158905
A 1589 / 73 4B X	ja	553 x 353 x 380	588 x 388 x 410	73	5,5	56	210158916
A 1589 / 156 4B X	ja	753 x 553 x 380	788 x 588 x 410	156	10	60	210158903
A 1589 / 239 4B X	ja	753 x 553 x 580	788 x 588 x 610	239	12	88	210158908
A 1589 / 327 4B X	ja	1153 x 753 x 380	1188 x 788 x 410	327	17	150	210158918
<b>Varianten mit Y-Zulassung</b>							
A 1589 / 29 4B Y	ja	553 x 353 x 150	588 x 388 x 180	29	4	40	210158910
A 1589 / 42 4B Y	ja	553 x 353 x 220	588 x 388 x 250	42	4,5	44	210158911
A 1589 / 73 4B Y	ja	553 x 353 x 380	588 x 388 x 410	73	5,5	56	210158913
A 1589 / 156 4B Y	ja	753 x 553 x 380	788 x 588 x 410	156	10	86	210158915
A 1589 / 239 4B Y	ja	753 x 553 x 580	788 x 588 x 610	239	12	88	210158917
A 1589 / 327 4B Y	ja	1153 x 753 x 380	1188 x 788 x 410	327	17	150	210158919

### Wichtiger Hinweis:

Am oberen Behälterrand ist lichtetes Durchgangsmaß in Länge und Breite ca. 10 mm geringer als Innenmaß; bei Volumen ab 156 Liter um 30 mm.

## TIPP



- Ergonomisches und sicheres Stapeln durch den Gmöhling Stapelrand, dadurch wird das Handling wesentlich vereinfacht
- Ideal bei hohen Stapelmengen und engen Platzverhältnissen

## Aufbau der UN-Zulassungsnummer

UN-Symbol	4 = Art der Verpackung (Kiste) B = verwendeter Werkstoff (Alu)	für Verpackungsgruppen I, II & III geeignet	max. Brutto-Gewicht in kg	solid - für Feststoffe oder für die Aufnahme von Innenverpackungen	Herstellungsjahr - hier das Jahr 2018	Länderkürzel
<b>UN</b>	<b>4B</b>	<b>X</b>	<b>88</b>	<b>S</b>	<b>18</b>	<b>D</b>
<b>BAM 14811-GTG</b>		Zulassungsnummer des Herstellers der Gefahrgutverpackung, der daran zweifelsfrei identifiziert werden kann				



**4B/X88/S/18/D**  
**BAM 14811-GTG**

## Details der Gefahrgutverpackung G®-safe BOX



Deckel mit Haltegurtbändern und umlaufender Gummidichtung



Sicherungsschnapper im Hebelspannverschluss



UN-Zertifizierung

# Die stapelbaren Boxen und Kisten

Mehr als 20 Größen in verschiedenen Modellvarianten

Unsere Alukisten in den verschiedenen Abmessungen haben wichtige Eigenschaften: Top Qualität, stabil und leicht geeignet für die unterschiedlichsten Einsatzbereiche. Ihre wertvollen Gegenstände sind einfach optimal verpackt zum Transportieren, Lagern und zum Schutz vor äußeren Einwirkungen.

## Vorteile G<sup>®</sup>-BOX

- Ergonomisches Stapeln dank Stapelrand
- Korrosionsbeständig, staub- und spritzwassergeschützt
- Geringes Eigengewicht
- Robust und formstabil durch umlaufende Sicken
- Glatte und strukturierte Oberfläche



### TIPP



- Passende Fahrgestelle finden Sie ab Seite 84 - 89

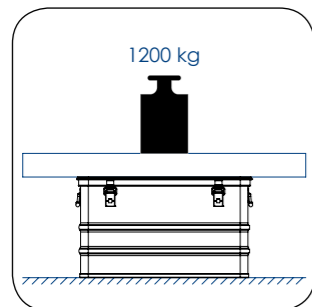


# Boxenvergleich und Belastungsprüfung

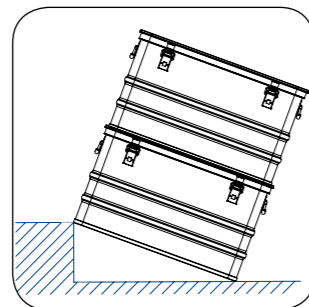
Transportbehälter aus Aluminium für einfache Handhabung

## Belastungsprüfung

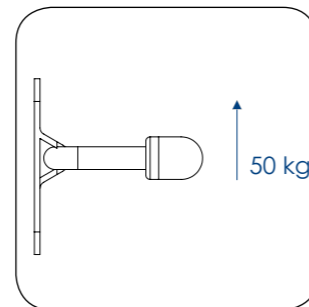
Die Kisten sind auf Belastbarkeit geprüft:



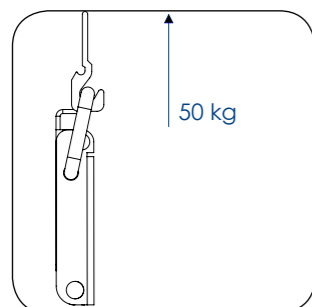
Belastungstest



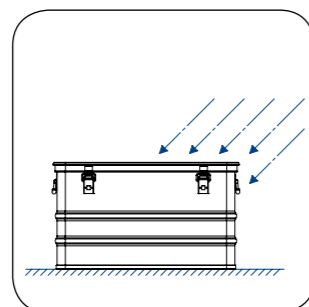
Stapeltest



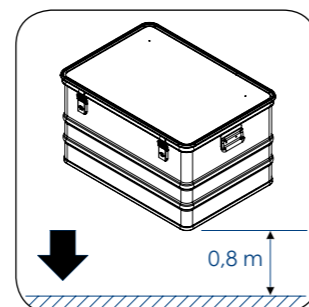
Tragetest



Spanntest



Spritzwassertest



Falltest

Boxenvergleich	A 1569	A 1589	A 1539	A 1599
Name	G®-premium BOX	G®-premium plus BOX	G®-allround BOX	G®-professional BOX
Materialoberfläche	glatt	glatt	strukturiert	strukturiert
Materialstärke	1 mm	1 mm	1 mm	1 mm
Gurtband	ja	ja	nein	ja, außer A 1599 / 26
Stapelbar	ja	ja	bedingt	ja
Größe	Gmöhling Format	kompatibel zu Mitbewerbern	kompatibel zu Mitbewerbern, außer A 1539 / 150	kompatibel zu Mitbewerbern
Scharniersperre	ja	ja	nein	nein
Deckel abnehmbar	nein	nein	ja	ja
Euro-Palettenmaß	nein	ja, außer A 1589 / 115	nein	ja, außer A 1599 / 85 und 115
Gefahrgut BAM	ja	ja	nein	auf Anfrage

## Allgemeine Ausführung:

- 1 Glatte oder strukturierte Oberfläche
- 2 Umlaufende, sehr stabile Randprofile am Behälterrand, Boden und Deckel sorgen für eine dauerhafte Behälterform
- 3 Wände (ab Volumen 73 l) durch umlaufende, trapezförmige Sicken verstärkt
- 4 Deckel mit Scharnier, umlaufender Gummidichtung und 2 Gurtbändern
- 5 Stabiler Federfallgriff an beiden Stirnwänden
- 6 2 Hebelspannverschlüsse
- 7 Eckradius 30 mm
- 8 Stapelbar und auf Palettenmaße abgestimmt (Ausnahme, siehe Tabelle)



## TIPP

- ! Ergonomischeres und sicheres Stapeln durch Stapelrand
- ! Ohne Stapellecken schneller und leichter stapeln
- ! Ideal bei hohen Stapeln und engen Platzverhältnissen

## Transportkiste G®-premium BOX A 1569

Material: Aluminium

► Die allgemeine Ausführung zu dieser Modellreihe finden Sie auf Seite 60 - 61



Modellnummer	Euro-Palettenmaß	Maße L x B x H (ca. mm)		Volumen (ca. l)	Trennwände verfügbar	Tragkraft (ca. kg)	Gewicht (ca. kg)	Bestellnr.	Trennwände eloxiert mm (LxBxD)	Bestellnr. Trennwände
		innen	außen							
A 1569 / 50	nein	422 x 335 x 368	457 x 370 x 398	50	nein	50	4,5	010156908		
A 1569 / FK 27	nein	620 x 400 x 240	655 x 435 x 270	60	ja	50	5,5	010156903	385 x 240 x 1,5	045156901
A 1569 / FK 35	nein	620 x 400 x 320	655 x 435 x 350	80	ja	50	6	010156905	385 x 240 x 1,5	045156901
A 1569 / FK 52	nein	620 x 400 x 480	655 x 435 x 510	120	ja	50	7	010156907	385 x 240 x 1,5	045156901
A 1569 / 70	nein	708 x 498 x 400	743 x 533 x 430	137	nein	50	7,5	010156909		
1 Paar Trennwandführungen: Maße 300 x 150 mm								045150001		
Zylinderschloss für Hebelspannverschluss								045031001		

### Wichtiger Hinweis:

Am oberen Behälterrand ist lichtetes Durchgangsmaß in Länge und Breite ca. 10 mm geringer als Innenmaß

## Transportkiste G®-premium plus BOX A 1589

Material: Aluminium

► Die allgemeine Ausführung zu dieser Modellreihe finden Sie auf Seite 60 - 61

► weitere Varianten:

- Modell A 1589/29 nur mit 1 Federfallgriff an Vorderwand
- Modell A 1589/42 mit einem zusätzlichen Federfallgriff an Vorderwand
- Modell A 1589/327 mit 4 Federfallgriffen und 3 Hebelspannverschlüssen



Modellnummer	Euro-Palettenmaß	Maße L x B x H (ca. mm)		Volumen (ca. l)	Trennwände verfügbar	Tragkraft (ca. kg)	Gewicht (ca. kg)	Bestellnr.	Trennwände eloxiert mm (LxBxD)	Bestellnr. Trennwände
		innen	außen							
A 1589 / 29	ja	553 x 353 x 150	588 x 388 x 180	29	nein	40	4	010158910		
A 1589 / 42	ja	553 x 353 x 220	588 x 388 x 250	42	ja	50	4,5	010158911	335 x 220 x 1,5	045153902
A 1589 / 60	ja	553 x 353 x 310	588 x 388 x 340	60	ja	50	5	010158912	338 x 250 x 1,5	045158901
A 1589 / 73	ja	553 x 353 x 380	588 x 388 x 410	73	ja	50	5,5	010158913	338 x 250 x 1,5	045158901
A 1589 / 115	nein	553 x 553 x 380	588 x 588 x 410	115	ja	50	7	010158914	538 x 250 x 1,5	045158902
A 1589 / 156	ja	753 x 553 x 380	788 x 588 x 410	156	ja	75	8,5	010158915	538 x 250 x 1,5	045158902
A 1589 / 239	ja	753 x 553 x 580	788 x 588 x 610	239	ja	75	10	010158917	538 x 250 x 1,5	045158902
A 1589 / 327	ja	1153 x 753 x 380	1188 x 788 x 410	327	nein	150	15	010158919		
1 Paar Trennwandführungen: Maße 300 x 150 mm								045150001		
Zylinderschloss für Hebelspannverschluss								045031001		

### Wichtiger Hinweis:

Am oberen Behälterrand ist lichtetes Durchgangsmaß in Länge und Breite ca. 10 mm geringer als Innenmaß; bei Volumen ab 156 Liter um 30 mm

## Transportbox G®-allround BOX A 1539

Material: strukturiertes Aluminium

► Die allgemeine Ausführung zu dieser Modellreihe finden Sie auf Seite 60 - 61

- Strukturierte, sehr kratzfeste Oberfläche
- Ohne Gurtbänder
- Der Deckel kann bei Bedarf abgenommen werden

► weitere Varianten:

- Modell A 1539/42 nur mit 1 Koffergriff an der Vorderwand



Modellnummer	Euro-Palettenmaß	Maße L x B x H (ca. mm)		Volumen (ca. l)	Trennwände verfügbar	Tragkraft (ca. kg)	Gewicht (ca. kg)	Bestellnr.	Trennwände eloxiert mm (LxBxD)	Bestellnr. Trennwände
		innen	außen							
A 1539 / 42	nein	550 x 350 x 220	585 x 385 x 243	42	ja	30	3,9	010153902	335 x 220 x 1,5	045153902
A 1539 / 60	nein	550 x 350 x 310	585 x 385 x 333	60	ja	50	4,4	010153904	335 x 310 x 1,5	045153905
A 1539 / 81	nein	750 x 350 x 310	785 x 385 x 333	81	ja	50	5,5	010153905	335 x 310 x 1,5	045153905
A 1539 / 135	nein	850 x 450 x 350	885 x 485 x 373	135	ja	75	7,1	010153906	435 x 350 x 1,5	045153906
A 1539 / 150	nein	950 x 450 x 350	985 x 485 x 373	150	ja	75	7,6	010153907	435 x 350 x 1,5	045153906
1 Paar Trennwandführungen: Maße 300 x 150 mm								045150001		
Zylinderschloss für Hebelspannverschluss								045031001		

### Wichtiger Hinweis:

Am oberen Behälterrand ist lichtet Durchgangsmaß in Länge und Breite ca. 10 mm geringer als Innenmaß.

## Transportkiste G®-professional BOX A 1599

Material: strukturiertes Aluminium

► Die allgemeine Ausführung zu dieser Modellreihe finden Sie auf Seite 60 - 61

- Strukturierte, sehr kratzfeste Oberfläche
- Der Deckel kann bei Bedarf abgenommen werden

► weitere Varianten:

- Modell A 1599/26 mit 1 Hebelspannverschluss, 1 Federfallgriff am Deckel und ohne Gurtbänder
- Modell A 1599/42 zusätzlich mit 1 Federfallgriff an der Vorderwand



Set A 1599 beinhaltet:  
A 1599/60, 85, 115 und 156

Modellnummer	Euro-Palettenmaß	Maße L x B x H (ca. mm)		Volumen (ca. l)	Trennwände verfügbar	Tragkraft (ca. kg)	Gewicht (ca. kg)	Bestellnr.	Trennwände eloxiert mm (LxBxD)	Bestellnr. Trennwände
		innen	außen							
A 1599 / 26	ja	353 x 253 x 310	388 x 288 x 340	26	nein	30	3	010159920		
A 1599 / 42	ja	553 x 353 x 220	588 x 388 x 250	42	ja	50	4,5	010159921	335 x 220 x 1,5	045153902
A 1599 / 60	ja	553 x 353 x 300	588 x 388 x 328	60	ja	50	5	010159922	338 x 250 x 1,5	045158901
A 1599 / 73	ja	553 x 353 x 380	588 x 388 x 410	73	ja	50	5,5	010159923	338 x 250 x 1,5	045158901
A 1599 / 81	ja	753 x 353 x 310	788 x 388 x 340	81	ja	50	6	010159941	338 x 250 x 1,5	045158901
A 1599 / 85	nein	620 x 420 x 328	655 x 455 x 358	85	nein	50	6	010159928		
A 1599 / 115	nein	686 x 486 x 352	721 x 521 x 380	115	nein	50	7	010159929		
A 1599 / 156	ja	753 x 553 x 380	788 x 588 x 410	156	ja	75	8	010159924	538 x 250 x 1,5	045158902
A 1599 / 239	ja	753 x 553 x 580	788 x 588 x 610	239	ja	75	9	010159925	538 x 250 x 1,5	045158902
Set A 1599	ja					225	26	010159900		
1 Paar Trennwandführungen: Maße 300 x 150 mm								045150001		
Zylinderschloss für Hebelspannverschluss								045031001		

### Wichtiger Hinweis:

Am oberen Behälterrand ist lichtet Durchgangsmaß in Länge und Breite ca. 10 mm geringer als Innenmaß.



# Transportkisten aus Aluminium

Mehr als 20 Größen in verschiedenen Modellvarianten – für jeden Anspruch die Richtige

Unsere Alukisten in den verschiedenen Abmessungen haben wichtige Eigenschaften: sie sind leicht, stabil und langlebig. Ihre wertvollen Gegenstände sind einfach optimal verpackt, zum Transportieren, Lagern und zum Schutz vor äußeren Einwirkungen.

## Optionen für Transportkisten:



Wände mit Sicken



Federfallgriff



Hebelspanverschluss mit Amboss schützt die Dichtung dauerhaft vor Verformung



Zylinderschloss im Hebelspanverschluss



Trennwand mit Führung



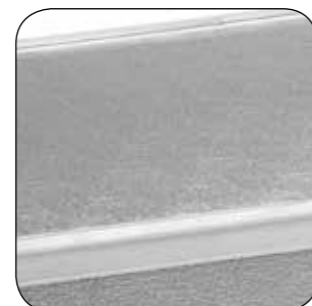
Schaumstoffauskleidung



Lochbohrung für Vorhängeschloss mit einer max. Bügelstärke von 6,5 mm oder Plomben möglich



Scharnier



Strukturierte Oberfläche



Anbaurollensatz ab einer Länge von 800 mm



Schilderrahmen



Lackierung





# Sonderlösungen für Boxen und Kisten

Maßgeschneiderte Lösungen sind unser Markenzeichen!

Jede Branche hat ihre individuellen Anforderungen, die sich nicht immer mit Standardlösungen darstellen lassen. Wir zeigen Ihnen einige Beispiele aus der jahrzehntelangen Erfahrungen mit erfolgreichen Projekten aus den Bereichen: Gesundheitswesen, Automobilindustrie, Pharmaindustrie, Elektrowesen, Intralogistik, Textilindustrie usw.

Die Firma Gmöhling ist weltweit der Erfinder der ersten faltbaren Kiste für die Berliner Luftbrücke.

Sprechen Sie uns an!



Design Box



Stapelbehälter, extra lang



Lackierte Universalkiste, Deckel mit Riffelblech



Fahrbare Transportkiste mit Stapertasche für lange Güter



Faltbare Stapelbehälter



Stapelbehälter aus Riffelblech



Transportkisten als Lagerregal



Transportkiste mit Sichtfenster und Formschaum



Transportkiste mit Trennwandsystem und Einlegeboden

WARUM ALUMINIUM?

TRANSPORT-WAGEN

FEDERBODEN-WAGEN

SCHRANK-WAGEN

MODUL-SCHRANK-WAGEN

REGAL-WAGEN

GEFAHRGUT

BOXEN UND KISTEN

ROLLBOXEN

KÄSTEN UND KÖRBE

FAHR-GESTELLE

KOFFER

ENTSOR-GUNGS-BEHÄLTER

WERTSTOFF-SAMMLER

WAHLURNEN

SERVIER-WAGEN



# Verstauen und bewegen

Die mobile Box für den leichten und praktischen Transport

Die Box lässt sich leicht bewegen und schützt Ihren Inhalt vor Beschädigung und Witterungseinflüssen. Die optimale Lösung für die mobile Beförderung überzeugt durch Stabilität, geringes Gewicht und kratzfeste Oberfläche.

Die Rollbox ist mit 2 Rädern ausgestattet und kann selbst im befüllten Zustand leicht transportiert werden.



## Vorteile G<sup>®</sup>-roll BOX

- Einfaches Handling durch 2 Rollen
- Geringes Eigengewicht
- Robust und formstabil durch umlaufende Sicken
- Staub- und spritzwassergeschützt
- Strukturierte, kratzfeste Oberfläche
- Stapelbar, sogar mit Rollen



## Rollbox G®-roll BOX A 1599

Material: Strukturiertes Aluminium



G®-roll BOX  
A 1599/105



G®-roll BOX  
A 1599/150

- Strukturierte, kratz feste Oberfläche
- Umlaufende sehr stabile Randprofile am Behälterrand, Boden und Deckel sorgen für eine dauerhafte Behälterform
- Wände durch umlaufende trapezförmige Sicken verstärkt
- Deckel mit Scharnieren, umlaufender Gummidichtung und 2 Gurtbändern
- Deckel kann bei Bedarf abgenommen werden
- Stabiler Federfallgriff an beiden Stirnwänden
- 2 Hebelspannverschlüsse mit Möglichkeit zum Anbringen von Plomben und/oder Bügel-/Vorhängeschlösser mit Bügelstärke max. 6,5 mm
- Eckradius 30 mm
- Stapelbar
- An einer Stirnseite 2 stabile Rollen, Rad-Ø 50 mm, gummibereift

Modellnummer	Euro-Palettenmaß	Maße L x B x H (ca. mm)		Volumen (ca. l)	Tragkraft (ca. kg)	Gewicht (ca. kg)	Bestellnr.
		innen	außen				
A 1599 / 105 R	Nein	870 x 350 x 345	950 x 385 x 373	105	75	7	010159951
A 1599 / 150 R	Nein	975 x 415 x 375	1055 x 450 x 403	150	75	8,5	010159952
Zylinderschloss für Hebelspannverschluss							045031001

### Wichtiger Hinweis:

Am oberen Behälterrand ist lichtetes Durchgangsmaß in Länge und Breite ca. 10 mm geringer als Innenmaß.



## TIPP



- Die Lösung für den Transport von schweren Waren
- Schützt Ihre Güter zuverlässig bei Transport und Lagerung

### Optionen:



Zylinderschloss für  
Hebelspannverschluss



Namensprägung

### Details:



Anbaurollensatz bestehend aus  
linker und rechter Rolle



Lochbohrung für Vorhängeschloss  
mit einer max. Bügelstärke von  
6,5 mm oder Plomben möglich

# Transportbehälter, Verpackung und Lagereinheit in einem

Kästen und Körbe aus Aluminium –  
Das Nonplusultra in der innerbetrieblichen Logistik.

Besonders gefragt sind die offenen Kästen bzw. Stapelkörbe in der innerbetrieblichen Logistik. Es gibt sie standardmäßig mit glatten oder gelochten Wänden und mit trapezförmigen Sicken. Ihre persönliche Wunschgröße können wir auch schon in kleinen Stückzahlen schnell realisieren. Stapelkörbe und offene Kästen sind das Nonplusultra für die Optimierung des innerbetrieblichen Materialflusses.

Sie eignen sich zum Transport und zur Lagerung, sie können sogar zu einem Lagerregal gestapelt werden. Hierzu sind optional auch Deckel erhältlich.

## TIPP



- Passende Fahrgestelle finden Sie ab Seite 84 - 89



## Vorteile G<sup>®</sup>-CRATE und G<sup>®</sup>-STACK

- Nicht brennbar, Brandschutzklasse 1
- Korrosionsbeständig
- Geringes Eigengewicht
- Leicht zu reinigen
- Hygienisch, sterilisierbar, geruchsneutral





## Transportkasten G®-CRATE A 152

Material: Aluminium

- Glatte Oberfläche
- Umlaufende, sehr stabile Randprofile am Behälterrand und Boden sorgen für eine dauerhafte Behälterform
- Wände durch umlaufende trapezförmige Sicken verstärkt
- 2 ergonomische Schalenriffe
- Eckradius 30 mm
- Kästen stapelbar und auf Palettenmaße abgestimmt (Ausnahme siehe Tabelle)

► weitere Varianten



G®-CRATE  
A 152/FK 27



G®-CRATE  
A 152/FK 27 | Deckel



G®-CRATE  
A 152/36

G®-CRATE  
A 152/FK52



## Modell: Transportkasten G®-CRATE A 152/FK 35 gelocht

- Wände und Boden gelocht mit Loch-Ø 10 mm, Lochteilung 22,5 x 22,5 mm

## TIPP



- Ergonomisches und sicheres Stapeln durch Stapelrand
- Ideal für hohe Stapel und bei engen Platzverhältnissen
- Auch mit Auflagedeckel stapelbar

Modellnummer	Euro-Palettenmaß	Maße L x B x H (ca. mm)		Volumen (ca. l)	Gewicht (ca. kg)	Tragkraft (ca. kg)	Wände und Boden	BestellNr.
		innen	außen					
A 152 / 36	ja	548 x 348 x 205	578 x 378 x 230	36	3	50	ungelocht	000015221
A 152 / 55	ja	548 x 348 x 305	578 x 378 x 330	55	3,5	50	ungelocht	000015223
A 152 / 77	ja	728 x 548 x 205	758 x 578 x 230	77	4,5	50	ungelocht	000015225
A 152 / 116	ja	728 x 548 x 305	758 x 578 x 330	116	5	50	ungelocht	000015227
A 152 / 155	ja	728 x 548 x 405	758 x 578 x 430	155	5,5	50	ungelocht	000015229
A 152 / FK 27	nein	620 x 400 x 235	650 x 430 x 260	60	3,5	50	ungelocht	000015203
A 152 / FK 35	nein	620 x 400 x 315	650 x 430 x 340	80t	4	50	ungelocht	000015205
A 152 / FK 35	nein	620 x 400 x 315	650 x 430 x 340	80	4	50	gelocht	000015206
A 152 / FK 52	nein	620 x 400 x 480	650 x 430 x 505	120	4,5	50	ungelocht	000015207
Auflagedeckel für A 152/FK								045004901

### Wichtiger Hinweis:

Am oberen Behälterrand ist lichtet Durchgangsmaß in Länge und Breite ca. 10 mm geringer als Innenmaß.

## Stapelkorb G®-STACK A 1130

Material: Aluminium



G®-STACK  
A 1130/1

- Glatte Oberfläche
- Umlaufende, sehr stabile Randprofile am Behälterrand und Boden sorgen für eine dauerhafte Behälterform
- 2 ergonomische Schalenriffe
- Eckradius 30 mm
- 2 Kunststoffleisten am Boden
- Körbe stapelbar und auf Palettenmaße abgestimmt (Ausnahme siehe Tabelle)

► weitere Varianten



G®-STACK  
A 113/3

G®-STACK  
A 1130/1



G®-STACK  
A 113/3

## Modell: Transportkorb G®-STACK A 113 gelocht

- Wände und Boden gelocht mit Loch-Ø 10 mm, Lochteilung 22,5 x 22,5 mm

## TIPP



- Ergonomisches und sicheres Stapeln durch Stapelrand
- Ideal für hohe Stapel und bei engen Platzverhältnissen
- Für Rollbahnen geeignet

Modellnummer	Euro-Palettenmaß	Maße L x B x H (ca. mm)		Volumen (ca. l)	Gewicht (ca. kg)	Tragkraft (ca. kg)	Wände und Boden	Bestellnr.
		innen	außen					
A 113 / 1	ja	544 x 340 x 270	564 x 360 x 288	50	2,5	40	gelocht	000011308
A 113 / 2	nein	703 x 436 x 270	723 x 456 x 288	82	4	50	gelocht	000011310
A 113 / 3	nein	703 x 436 x 400	723 x 456 x 418	122	4,5	50	gelocht	000011312
A 1130 / 1	ja	544 x 340 x 270	564 x 360 x 288	50	3	40	ungelocht	000113007
A 1130 / 2	nein	703 x 436 x 270	723 x 456 x 288	82	4	50	ungelocht	000113009

### Wichtiger Hinweis:

Am oberen Behälterrand ist lichtet Durchgangsmaß in Länge und Breite ca. 10 mm geringer als Innenmaß.





# Ordnung aus Aluminium

Stabilität und Langlebigkeit bei geringem Gewicht

Offene Kästen und Stapelkörbe sind das Nonplusultra für die Optimierung des innerbetrieblichen Materialflusses. Sie eignen sich für Transport und Lagerung, sie können sogar zu einem Lagerregal gestapelt werden.

## Optionen für Transportkästen und Stapelkörbe:



Stapelkorb mit Fahrgestell



Stapelrahmen für einfacheres Stapeln



Wände und Boden gelocht, Loch-Ø 10 mm



Schalengriff



Boden von Modell A 113 und A 1130 mit Kunststoffleisten



Auflagedeckel für Modell A 152 FK



Schilderrahmen



Namensprägung



Eloxierung, Lackierung, Pulverbeschichtung



Barcode

WARUM ALUMINIUM?

TRANSPORT-WAGEN

FEDERBODEN-WAGEN

SCHRANK-WAGEN

MODUL-SCHRANK-WAGEN

REGAL-WAGEN

GEFAHRGUT

BOXEN UND KISTEN

ROLLBOXEN

KÄSTEN UND KÖRBE

FAHR-GESTELLE

KOFFER

ENTSOR-GUNGS-BEHÄLTER

WERTSTOFF-SAMMLER

WAHLURNEN

SERVIER-WAGEN





# Sonderausführungen und Sondergrößen

Hier nur einige Beispiele individueller Lösungen

Ihre betrieblichen Anforderungen können wir auch schon in kleinen Stückzahlen schnell realisieren.

Egal ob Sie Größe, eine andere Oberfläche, Form oder Aufnahmepunkte für automatisches Transportsystem benötigen - Sprechen Sie uns einfach an!

Eloxiertes Kasten gelocht  
und mit Einlegeboden



Kasten bestehend aus 2 Teilen:  
Oberteil eloxiert und Unterteil  
kunststoffbeschichtet

Lackierte Stapelkörbe



Transportkästen gelocht  
(z.B. für Blutkonserven)



Transportkasten eloxiert und ge-  
locht (z.B. als Maschinengehäuse)





# Das unverzichtbare Fahrgestell

... für ein einfaches Handling von Gmöhling-Kisten, Kästen und Körben.

Unsere Fahrgestelle, auch Rollwagen oder Untersetzwagen genannt, sind die perfekte Lösung für den mühelosen Transport auch mit schwerer Ladung. Wir bieten die Fahrgestelle in unterschiedlichen Größen und Aufsetzhöhen an.

Sollten Sie hier ein Sondermaß benötigen, lassen Sie es uns einfach wissen.



## Vorteile G<sup>®</sup>-DOLLY

- Passend für den Transport der Gmöhling-Kisten, Kästen und Körbe
- Geringes Eigengewicht
- In 2 Varianten vorhanden
- Mit ergonomischem Schiebegriff lieferbar

## Fahrgestell G<sup>®</sup>-DOLLY C 915

Material: Aluminium

- Umlaufender Profilrahmen
- Niedrige Ausführung, Aufsetzhöhe 150 mm hoch
- Radgehäuse aus verzinktem Stahl, Rad-Ø 100 mm, Räder mit spurloser Vollgummibereifung, Rollenlagerung und Fadenschutz
- Rollenanzahl B bzw. D



G<sup>®</sup>-DOLLY  
C 915/1



Rollenanzahl B:  
2 Lenkrollen und  
2 Bockrollen



Rollenanzahl D:  
4 Lenkrollen

► weitere Varianten



G<sup>®</sup>-STACK  
A 113/1 und A 1130/1  
und  
G<sup>®</sup>-DOLLY  
C 915/1

Modellnummer	Rollenanzahl	Maße Rahmen innen L x B (ca. mm)	Rad-Ø (mm)	Tragkraft (ca. kg)	Gewicht (ca. kg)		Bestellnummer Fahrgestelle	
					ohne Griffbügel	mit Griffbügel	ohne Griffbügel	mit Griffbügel
C 915 / 1	B	575 x 370	100	200	4	5,5	228091551	228091561
C 915 / 1	D	575 x 370	100	200	4,5	6,0	228091555	228091565
C 915 / FK	B	642 x 424	100	200	4,5	6,0	228091554	228091564
C 915 / 2	B	724 x 459	100	200	4,5	6,0	228091552	228091562
C 915 / 2	D	724 x 459	100	200	5	6,5	228091556	228091566
C 915 / 4	B	772 x 572	100	200	5	6,5	228091559	228091569



G<sup>®</sup>-DOLLY  
C 913/FK

## Modell: Fahrgestell G<sup>®</sup>-DOLLY C 913

- Hohe Ausführung, Aufsetzhöhe 440 mm hoch

Modellnummer	Rollenanzahl	Maße Rahmen innen L x B (ca. mm)	Rad-Ø (mm)	Tragkraft (ca. kg)	Gewicht (ca. kg)		Bestellnummer Fahrgestelle	
					ohne Griffbügel	mit Griffbügel	ohne Griffbügel	mit Griffbügel
C 913 / 1	B	575 x 370	100	200	6,5	8,0	228091351	228091361
C 913 / 1	D	575 x 370	100	200	7,0	8,5	228091355	228091365
C 913 / FK	B	642 x 424	100	200	6,5	8,0	228091354	228091364
C 913 / 2	B	724 x 459	100	200	7,0	8,5	228091352	228091362
C 913 / 2	D	724 x 459	100	200	7,5	9	228091356	228091366
C 913 / 4	B	772 x 572	100	200	8,5	10	228091359	228091369

## TIPP



- Die perfekte Lösung für den mühelosen Transport aller Gmöhling-Kisten, Kästen und Körbe für Ihre Intralogistik
- Für schwere Lasten bis 200 kg geeignet
- Für eine bessere Ergonomie bieten wir die Fahrgestelle in unterschiedlichen Größen und Aufsetzhöhen an

Modellnummer	Passend zu Kisten s. Seite 58 - 65	Passend zu Kästen s. Seite 74 - 77	Passend zu Körben s. Seite 78 - 79
C 915 / 1 C 913 / 1	A 1589 / 29 A 1589 / 42 - A 1599 / 42 A 1589 / 60 - A 1599 / 60 A 1589 / 73 - A 1599 / 73	A 152 / 36 A 152 / 55	A 113 / 1 A 1130 / 1
C 915 / FK C 913 / FK	A 1569 / FK 27 A 1569 / FK 35 A 1569 / FK 52	A 152 / FK 27 A 152 / FK 35 A 152 / FK 52	-
C 915 / 2 C 913 / 2	-	-	A 113 / 2 A 113 / 3 A 1130 / 2
C 915 / 4 C 913 / 4	2 x A 1589 / 29 2 x A 1589 / 42 - 2 x A 1599 / 42 2 x A 1589 / 60 - 2 x A 1599 / 60 2 x A 1589 / 73 - 2 x A 1599 / 73 A 1589 / 156 - A 1599 / 156 A 1589 / 239 - A 1599 / 239	2 x A 152 / 36 2 x A 152 / 55 A 152 / 77 A 152 / 116 A 152 / 155	-





# „Schwerwiegende“ Transportprobleme?

Nicht mit Gmöhling-Fahrgestellen!

Die Fahrgestelle aus Aluminium sind klein, leicht, wendig und äußerst effizient. Zum mühelosen Transport aller Kästen, Körbe und Kisten von GMÖHLING.  
Die perfekte Lösung für den innerbetrieblichen Transport.



Ecke C 913



Ecke C 915



Lenkrollen

## Optionen für Fahrgestelle:



Griffbügel aus eloxiertem Aluminium



## Unsere Sonderlösungen für Fahrgestelle:



Fahrgestell mit 2 Ablagen



Tischwagen

WARUM ALUMINIUM?

TRANSPORT-  
WAGEN

FEDERBODEN-  
WAGEN

SCHRANK-  
WAGEN

MODUL-  
SCHRANK-  
WAGEN

REGAL-  
WAGEN

GEFAHRGUT

BOXEN UND  
KISTEN

ROLLBOXEN

KÄSTEN UND  
KÖRBE

FAHR-  
GESTELLE

KOFFER

ENTSOR-  
GUNG-  
BEHÄLTER

WERTSTOFF-  
SAMMLER

WAHLURNEN

SERVIER-  
WAGEN

# Hochwertige Transportkoffer

für die spezielle Aufbewahrung und Beförderung wertvoller und empfindlicher Güter

Unsere Transportkoffer, auch Gerätekoffer genannt, dienen speziell zur Aufbewahrung und Beförderung wertvoller und empfindlicher Güter. Optional können diese Koffer mit Würfel- oder Pyramidenschäum ausgestattet werden. So kommen Ihre Produkte garantiert sicher an ihrem Bestimmungsort an.

Individuelle Schaumeinsätze auf Anfrage.

## TIPP



- Hohe Stabilität auch für Werkzeuge, Messzeuge und Geräte
- Abschließbar mit Zahlenschloss oder Zylinderschloss
- Modell A 1489 kann komplett aufgeklappt werden
- Modell A 1539 stabile Ausführung mit Dichtung im Deckel

## Vorteile G<sup>®</sup>-CASE

- Strukturierte, kratzfeste Oberfläche
- Sichere Aufbewahrung und Transport wertvoller und empfindlicher Produkte
- Korrosionsbeständig
- Geringes Eigengewicht
- Kann mit Würfel- oder Pyramidenschäum ausgestattet werden





## Transportkoffer G®-CASE A 1439

Material: Strukturiertes Aluminium

- Strukturierte, sehr kratzfeste Oberfläche
- Ober- und Unterteil aus Aluminiumprofilen mit allseitig überstehenden, schützenden Rändern
- Deckel mit Scharnieren
- Stabiler Koffer-Tragegriff an Vorderseite
- 2 Verschlüsse optional mit Zahlenschloss oder Klappverschluss

▶ weitere Varianten



G®-CASE  
A 1439/19 KV



G®-CASE  
A 1439/19 ZS I Pyramidenschaum

Modellnummer	Euro-Palettenmaß	Maße L x B x H (ca. mm)		Volumen (ca. l)	Tragkraft (ca. kg)	Gewicht (ca. kg)	Bestellnr.
		innen	außen				
A 1439 / 19   Klappverschlüsse	nein	440 x 360 x 115	460 x 380 x 122	19	20	2,4	010143901
A 1439 / 19   Zahlenschlösser	nein	440 x 360 x 115	460 x 380 x 122	19	20	2,5	010143902
A 1489 / 24   Klappverschlüsse	nein	440 x 360 x 150	460 x 380 x 157	24	20	3	010148901
A 1489 / 24   Zahlenschlösser	nein	440 x 360 x 150	460 x 380 x 157	24	20	3	010148902
A 1539 / 36   Zylinderschlösser	nein	620 x 400 x 145	660 x 440 x 170	36	20	4,5	010153901
Würfelschaum für A 1439 / 19							045143902
Pyramidenschaum für A 1439 / 19							045143901
Pyramidenschaum für A 1489 / 24							045148901
Pyramidenschaum für A 1539 / 36							045153901

### Wichtiger Hinweis:

Bei Modell A 1539 ist am oberen Behälterrand lichtet Durchgangsmaß in Länge und Breite ca. 10 mm geringer als Innenmaß.



G®-CASE  
A 1489/24 ZS

Modell:

## Transportkoffer G®-CASE A 1489

- Koffer kann komplett aufgeklappt werden



G®-CASE  
A 1539/36

Modell:

## Transportkoffer G®-CASE A 1539

- Umlaufende, sehr stabile Randprofile am Behälter und am Deckel sorgen für eine dauerhafte Kofferform
- Deckel mit Scharnieren und umlaufender Gummidichtung
- Deckel kann bei Bedarf abgenommen werden
- 2 Hebelspanverschlüsse mit Zylinderschlössern

Koffervergleich	A 1439	A 1489	A 1539
Name	G®-CASE A 1439	G®-CASE A 1489	G®-CASE A 1539
Materialoberfläche	strukturiert	strukturiert	strukturiert
Materialstärke	1 mm	1 mm	1 mm
Gurtband	nein	nein	nein
Stapelbar	bedingt	bedingt	ja
Verschlüsse	Klappverschluss, Zahlenschloss	Klappverschluss, Zahlenschloss	Hebelspanverschluss mit Zylinderschloss
Deckel abnehmbar	nein	nein	ja
Zubehör Schaumstoff	Würfel- und Pyramidenschaum	Pyramidenschaum	Pyramidenschaum

# Besondere Merkmale:

Vielseitig – Stabil – Praktisch



Unsere Koffer werden im Bereich hochsensibler Elektronik, wie z.B. Mess- und Prüfgeräte, zum Transport von Edelmetallen, für Sportausrüstungen, Telekommunikationsgeräte, edle Hi-Fi Komponenten, Laptops und Musikinstrumente eingesetzt.



Koffer-Tragegriff



Klappverschluss



Zahlenschloss



Zylinderschloss

## Optionen für Transportkoffer:



Pyramidenschaum



Würfelschaum

## Sonderlösungen:



Servicekoffer



Sektkoffer



Koffer mit Acrylglas und zugeschnittenem Schaum - Trumpet to go



Design-Koffer

- WARUM ALUMINIUM?
- TRANSPORT-WAGEN
- FEDERBODEN-WAGEN
- SCHRANK-WAGEN
- MODUL-SCHRANK-WAGEN
- REGAL-WAGEN
- GEFAHRGUT
- BOXEN UND KISTEN
- ROLLBOXEN
- KÄSTEN UND KÖRBE
- FAHR-GESTELLE
- KOFFER
- ENTSOR-GUNGS-BEHÄLTER
- WERTSTOFF-SAMMLER
- WAHLURNEN
- SERVIER-WAGEN



## TOP SECRET

... Datenentsorgung sicher und optimal organisiert!

Die Gmöhling-Entsorgungsbehälter in verschiedenen Größen und Ausführungen garantieren Ihnen die sichere und optimale Sammlung und Entsorgung auch sensibler Daten und Akten gemäß Bundesdatenschutzgesetz (BSDG) und Datenschutz-Grundverordnung (DSGVO), bis Sicherheitsklasse 3.

Dem Datenschutz unterliegendes Material kann in unseren Entsorgungsbehältern, auch Aktenbehälter genannt, gesammelt und dann zur vorschriftsmäßigen Vernichtung transportiert werden. Diese sind je nach Anforderung mit verschiedenen Schließsystemen ausgerüstet und damit gegen die unbefugte Entnahme von Daten durch Dritte geschützt.



## Vorteile G<sup>®</sup>-DOCU

- Sichere und optimale Sammlung und Entsorgung sensibler Daten und Akten gemäß BSDG und DSGVO
- Deckel mit Einwurfschlitz zum Schutz vor unbefugtem Zugriff
- Verschiedene Schließsysteme zur Auswahl
- Leichtes Handling und Ergonomie selbst bei max. Beladung

## Datenentsorgungs- behälter G®-DOCU D 1009/80 und D 1009/120

Material: Aluminium

- Glatte Oberfläche
- Umlaufende, sehr stabile Randprofile oben und unten sorgen für eine dauerhafte Behälterform
- Anschlierter Deckel mit 2 Gurtbändern und Einwurfschlitz 300 x 27 mm mit Entnahmesicherung
- 1 Hebelspannverschluss mit Zylinderschloss
- Je 1 Federfallgriff an 2 Seiten
- 4 Lenkrollen, Rad-Ø 50 mm, spurlose Polyurethanbereitung und Gleitlagerung

► weitere Varianten



G®-DOCU  
D 1009/80



G®-DOCU  
D 1009/80

G®-DOCU  
D 1009/120



## Modell: Datenentsorgungs- behälter G®-DOCU A 1569/50 E

- Anschlierter Deckel mit Einwurfschlitz 300 x 30 mm mit Entnahmesicherung
- 2 Hebelspannverschlüsse mit Zylinderschlössern
- Ohne Räder
- Ohne Haltegurtbänder



G®-DOCU  
D 1009/80

**TIPP**

- Passt unter den Schreibtisch

Modellnummer	Maße L x B x H (ca. mm)		Volumen (ca. l)	Rad-Ø (mm)	Tragkraft (ca. kg)	Gewicht (ca. kg)	Deckel mit Einwurfschlitz	Zylinderschlösser	Bestellnr.
	innen	außen							
D 1009 / 80	400 x 350 x 575	435 x 385 x 650	80	50	50	6,5	ja	1	020100910
D 1009 / 120	500 x 400 x 575	535 x 435 x 650	120	50	50	7,5	ja	1	020100920
A 1569 / 50 E	420 x 335 x 370	455 x 370 x 395	50		50	4,5	ja	2	010156933



## Datenentsorgungsbehälter G®-DOCU D 1009/240

Material: Aluminium



- Glatte Oberfläche
- Umlaufende, sehr stabile Randprofile oben und unten sorgen für eine dauerhafte Behälterform
- Anschlierter Deckel mit 2 Gurtbändern und Einwurfschlitz 420 x 27 mm mit Entnahmesicherung
- 1 Hebelspannverschluss mit Zylinderschloss
- Ergonomischer Schiebegriff aus verzinktem Stahl
- Stahlachse mit 2 Rädern, Rad-Ø 200 mm, Vollgummibereifung

► weitere Varianten



G®-DOCU  
D 1009/240 ergo

G®-DOCU  
D 1009/240

Modellnummer	Maße L x B x H (ca. mm)		Volumen (ca. l)	Rad-Ø (mm)	Tragkraft (ca. kg)	Gewicht (ca. kg)	Deckel mit Einwurfschlitz	Zylinderschlösser	Bestellnr.
	innen	außen							
D 1009 / 240	450 x 550 x 990	575 x 690 x 1010	240	200	100	15	ja	1	020100901
D 1009 / 240 ergo	450 x 550 x 990	575 x 690 x 1010	236	200	100	14,5	ja	1	020100903
D 1009 / 240 S	450 x 550 x 990	575 x 690 x 1010	240	200	100	15	ja	1	020100902
D 1009 / 240 S ergo	450 x 550 x 990	575 x 690 x 1010	236	200	100	14,5	ja	1	020100904
D 1009 / 120 H	450 x 275 x 990	575 x 410 x 1010	120	200	100	11,5	ja	1	020100905
Aufsatz für D 1009 / 240 zur Entsorgung von Aktenordnern (siehe Optionen Seite 107)						5		1	045007010



Modell:

## Datenentsorgungsbehälter G®-DOCU D 1009/240 S

- Wände durch umlaufende, trapezförmige Sicken verstärkt



Modell:

## Datenentsorgungsbehälter G®-DOCU D 1009/240 ergo und D 1009/240 S ergo

- Innenliegende Stahlachse
- Leichtes Handling durch geringeren Kippwinkel



Modell:

## Datenentsorgungsbehälter G®-DOCU D 1009/120 H

- Schmale Ausführung mit 120 l Volumen

## TIPP



- Behälter G®-DOCU ergo für leichtes Handling und Ergonomie selbst bei max. Beladung
- Viele Schließsysteme verfügbar
- Behälter können aus kratzfestem Strukturblech gefertigt werden

## Datenentsorgungs- behälter G®-DOCU D 3009 E1HS

Material: Aluminium



G®-DOCU  
D 3009/415 E1HS

- Glatte Oberfläche
- Umlaufende, sehr stabile Randprofile oben und unten sorgen für eine dauerhafte Wagenform
- Extrem stabile, formschlüssige Clinch-Verbindung der Aluminiumprofile mit den Wänden
- Wände durch umlaufende trapezförmige Sicken verstärkt
- Anscharnierter Deckel mit 2 Gurtbändern und Einwurfschlitz 420 x 27 mm mit Entnahmesicherung
- 1 Hebelspannverschluss mit Zylinderschloss
- Stabile Fahrwerksträger aus verzinktem Stahl
- Radgehäuse aus verzinktem Stahl, Räder mit spurloser Vollgummibereifung, Rollenlagerung und Fadenschutz
- Feststeller an den Lenkrollen, gemäß der Europäischen Norm EN 1757-3
- Rollenordnung B



Rollenordnung B:  
2 Lenkrollen mit  
Radfeststellern  
und 2 Bockrollen

► weitere Varianten



G®-DOCU  
D 3009/415 E1HS

Modellnummer	Maße L x B x H (ca. mm)		Volumen (ca. l)	Rad-Ø (mm)	Tragkraft (ca. kg)	Gewicht (ca. kg)	Deckel mit Einwurf- schlitz	Zylinder- schlösser	Bestellnr.
	innen	außen							
D 3009 / 415 E1HS	1000 x 640 x 650	1050 x 700 x 840	415	125	250	26	ja	1	220300901
D 3009 / 415 E2HS	1000 x 640 x 650	1050 x 700 x 840	415	125	250	26	ja	2	220300903
D 3009 / 415	1000 x 640 x 650	1050 x 700 x 840	415	125	250	26	nein	optional 2	220300841
D 3009 / 656 E2HS	1250 x 700 x 750	1300 x 750 x 940	656	125	250	32,5	ja	2	220300905
D 3009 / 656	1250 x 700 x 750	1300 x 750 x 940	656	125	250	32,5	nein	optional 2	220300845
Zylinderschloss für Hebelspannverschluss									045031001



G®-DOCU  
D 3009/656 E2HS

## Modell: Datenentsorgungs- behälter G®-DOCU D 3009 E2HS

- 2 Hebelspannverschlüsse mit Zylinderschlössern



G®-DOCU  
D 3009/415

## Modell: Datenentsorgungs- behälter G®-DOCU D 3009

- Optional mit Zylinderschlössern in den Hebelspannverschlüssen
- Geschlossener Deckel

## ! TIPP

- Spezielle Einwurfschächte für Aktenordner und andere Datenträger wie z.B. Festplatten, Kreditkarten usw. möglich
- Weitere Wagenausführungen finden Sie auf Seite 10 - 13



## Datenentsorgungs- behälter G®-DOCU D 3709 E2HS

mit einer bis zur Hälfte  
abklappbaren Längswand

Material: Aluminium



G®-DOCU  
D 3709/650 E2HS



G®-DOCU  
D3709/650 E2HS

- Glatte Oberfläche
- Umlaufende, sehr stabile Randprofile oben und unten sorgen für eine dauerhafte Wagenform
- Extrem stabile, formschlüssige Clinch-Verbindung der Aluminiumprofile mit den Wänden
- Wände durch umlaufende trapezförmige Sicken verstärkt, Front und absenkbarer Längswand ohne Sicken
- Anschlierter Deckel mit 2 Gurtbändern und Einwurfschacht 500 x 40 mm mit Entnahmesicherung
- 2 Hebelspannverschlüsse mit Zylinderschlössern
- Stabile Fahrwerksträger aus verzinktem Stahl
- Radgehäuse aus verzinktem Stahl, Räder mit spurloser Vollgummibereifung, Rollenlagerung und Fadenschutz
- Feststeller an den Lenkrollen, gemäß der Europäischen Norm EN 1757-3
- Rollenordnung B



Rollenanordnung B:  
2 Lenkrollen mit  
Radfeststellern  
und 2 Bockrollen

► weitere Varianten



G®-DOCU  
D 3709/650



G®-DOCU  
D 3709/650

## Modell: Datenentsorgungs- behälter G®-DOCU D 3709

- Optional mit Zylinderschlössern in den Hebelspannverschlüssen
- Geschlossener Deckel

## ! TIPP

- Frontklappe ermöglicht einfaches, manuelles Entleeren
- Weitere Wagenausführungen finden Sie auf Seite 14 - 15

Modellnummer	Maße L x B x H (ca. mm)		Volumen (ca. l)	Rad-Ø (mm)	Tragkraft (ca. kg)	Gewicht (ca. kg)	Deckel mit Einwurf- schacht	Zylinder- schlösser	Bestellnr.
	innen	außen							
D 3709 / 650 E2HS	1250 x 645 x 800	1300 x 700 x 990	650	125	250	37	ja	2	220370834
D 3709 / 650	1250 x 645 x 800	1300 x 700 x 990	650	125	250	37	nein	optional 2	220370833
Zylinderschloss für Hebelspannverschluss									045031001

# Datenentsorgung

Professionell – Dauerhaft – Effizient

Den gesetzlichen Vorschriften des Bundesdatenschutzgesetzes (BDSG) entsprechend, sind die Entsorgungsbehälter so ausgestattet, dass ein sicheres Sammeln und Entsorgen ermöglicht wird. Durchgriffsichere Einwurfschlitze gehören da genauso zur professionellen Ausstattung, wie robuste Verschlüsse und Scharniere sowie sicher schließende Schlösser.

## Optionen für Entsorgungsbehälter:



Aufsatz für G<sup>®</sup>-DOCU D 1009/240 zur Entsorgung von Aktenordnern; Einwurfschacht 405 x 100 mm mit Entnahmesicherung; Funktion des Einwurfschlitzes im Deckel bleibt erhalten



Digitales Schloss erfüllt Anforderungen der Sicherheitsklasse 3



Zahlenschloss



Einwurfschlitz



Einwurfschacht



Ergonomischer Griff



Namensprägung und/oder fortlaufende Nummerierung



Stapelecken



PVC-Stoßpuffer am Deckel



Stahlachse



Ergo-Ausführung mit kleinem Kippwinkel



Lenkrolle mit Radfeststeller



Federklappe optional mit Verriegelung



Fallenschloss mit Tiefenprägung



Schwerkraftfallenschloss



# Welcher Behälter passt zu meiner Anforderung?

Erstellen Sie Ihr eigenes Entsorgungskonzept

Ein maßgeschneidertes Entsorgungskonzept hilft Ihrem Unternehmen schnell, effizient und umweltgerecht sensible Daten und anderen Abfall sicher zu entsorgen. Wir unterstützen und beraten Sie gerne!

Sprechen Sie uns an!



Datenentsorgungsbehälter mit Entleervorrichtung für CDs oder DVDs



Abfallbehälter mit Papierrolle



Kippbarer Muldenwagen



Entsorgungsbehälter zum Sammeln von verschiedenen Abfällen



Datenentsorgungsbehälter mit Aktenordneraufsatz und Heberahmen zur automatischen Entleerung (Kammgreifer)



Art in the Office



Entsorgungswagen passend für FTS-System und geeignet für automatische Entleerung



Datenentsorgungsbehälter mit speziellem Aktenordneraufsatz



# Recycling lohnt sich ... der Umwelt zuliebe

Der Gmöhling Wertstoff- und Abfallsammler  
unterstützt Sie bei der Mülltrennung

Die Abfalltrennung ist unentbehrlich im gewerblichen und privaten Bereich. Das Bewusstsein für Recycling und Wiederverwertung schont nicht nur die Umwelt, sondern auch Ihre Geldbörse. Durch die Verwendung von Aluminium mit eloxierter Oberfläche kann der Behälter problemlos gereinigt werden und eignet sich so z.B. für Krankenhäuser.

Sammeln Sie Ihre Wertstoffe z.B. in Pausenräumen, Produktionsbetrieben, Wartezimmern, Büros, Küchen usw.



## Vorteile G<sup>®</sup>-COLLECT

- 4 Größen - für jeden das Richtige
- Feuer- und geruchshemmend
- Elegante Optik und perfekte Reinigung durch eloxiertes Aluminium
- Maximale Hygiene durch einfache Bedienung mit Fußpedal
- Höchste Mobilität dank 4 Lenkrollen, davon 2 mit Radfeststellern

## Wertstoff- und Abfallsammler G®-COLLECT X 2001

Material: eloxiertes Aluminium



- Eloxierte Oberfläche
- Zum Sammeln und Trennen von Abfällen und Wertstoffen
- Sammelbehälter mit 1 Fach
- Pro Fach ist ein 45 l Kunststoffbehälter einzeln herausnehmbar
- Frontklappe öffnet mittels Fußpedal
- Klappe mit blauem Kunststoff-Handgriff
- Die Rückseite ist mit 1 Tür pro Fach ausgestattet, jeder Kunststoffbehälter kann einzeln entnommen werden
- Flügeltüren an der Rückseite mit Magnetverschluss
- Polypropylenbereifung, Rad-Ø 50 mm, thermo-plastischen Gummi-Laufbelag, spurlos, Präzisions-kugellager, elektrisch leitfähig
- Rollenanzahl D



Rollenanzahl D:  
4 Lenkrollen,  
davon 2 mit  
Radfeststellern



G®-COLLECT  
X 2001/1

► weitere Varianten

Modellnummer	Rollenanzahl	Maße L x B x H (ca. mm)	Anzahl Behälter	Rad-Ø (mm)	Tragkraft (ca. kg)	Gewicht (ca. kg)	Bestellnr.
X 2001 / 1	D	370 x 490 x 800	1	50	25	9,5	026200101
X 2001 / 2	D	720 x 490 x 800	2	50	50	14,5	026200102
X 2001 / 3	D	1070 x 490 x 800	3	50	75	20	026200103
X 2001 / 4	D	1420 x 490 x 800	4	50	100	25	026200104



### Modell: Wertstoff- und Abfallsammler G®-COLLECT X 2001/2

- Sammelbehälter mit 2 Fächern



### Modell: Wertstoff- und Abfallsammler G®-COLLECT X 2001/3

- Sammelbehälter mit 3 Fächern



### Modell: Wertstoff- und Abfallsammler G®-COLLECT X 2001/4

- Sammelbehälter mit 4 Fächern

WARUM  
ALUMINIUM?

TRANSPORT-  
WAGEN

FEDERBODEN-  
WAGEN

SCHRANK-  
WAGEN

MODUL-  
SCHRANK-  
WAGEN

REGAL-  
WAGEN

GEFAHRGUT

BOXEN UND  
KISTEN

ROLLBOXEN

KÄSTEN UND  
KÖRBE

FAHR-  
GESTELLE

KOFFER

ENTSOR-  
GUNG-  
BEHÄLTER

WERTSTOFF-  
SAMMLER

WAHLURNEN

SERVIER-  
WAGEN





# Praktisch und elegant

Für eine konsequente Mülltrennung und korrekte Entsorgung

Mit den 6 Recycling-Piktogramm-Etiketten entscheiden Sie selbst über die korrekte Mülltrennung: Biomüll, Metall, Glas, Papier, Kunststoff, Restmüll.



Rückklappe



Frontklappe



Rückseite mit 1 Tür pro Fach

## Im Lieferumfang enthalten:



Kunststoffbehälter 45 l



Biomüll



Metall



Glas



Papier



Kunststoff



Restmüll

Für die kundenseitige Kennzeichnung insgesamt 6 Symbol-Klebeetiketten für folgende Wertstoffe: Biomüll, Metall, Glas, Papier, Kunststoff, Restmüll

## TIPP

- Recycling schont nicht nur die Umwelt, sondern auch Ihre Geldbörse!
- 4 verschiedene Ausführungen: 1-fach, 2-fach, 3-fach, 4-fach

# Für jeden die richtige Wahl!

Ideal für Stimmzettel bis zu DIN A4-Format

Die Gmöhling Wahlurne unterstützt Sie bei der Durchführung der Bundestagswahl, sowie bei der Wahl oder Abstimmung im Betrieb, Verein, Schule etc. Der Behälter kann auch für Tombolas oder Lose eingesetzt werden.

Die Wahlurne ist aus stabilem Aluminium. Um eine sichere Wahl zu gewährleisten sind die Urnen mit einem Schlitz im Deckel versehen und abschließbar, zusätzlich können sie mit Plomben versiegelt werden.

Wir bieten Ihnen zwei verschiedene Ausführungen, für jeden die richtige Wahl.



## Vorteile G<sup>®</sup>-VOTE A 1569

- Ideal für den Einsatz bei Wahlen, Tombolas, Losen
- Robuster Behälter für jahrelangen Einsatz
- Schützt sicher vor unerlaubten Zugriffen
- Verschiedene Ausführungen - für jeden das Richtige
- Geringes Eigengewicht
- Zum Einwurf von Stimmzetteln bis DIN A4, auch gefaltet

## TIPP

- Die Wahlurne G<sup>®</sup>-VOTE A 1569/110 entspricht den Anforderungen nach § 51 der Bundeswahlordnung
- Um eine sichere Wahl zu gewährleisten sind die Urnen mit einem Einwurfschlitz im Deckel versehen
- Extrem langlebig und kratzfest durch strukturiertes Aluminium
- Stapelbar, platzsparend bei Transport und Lagerung



## Wahlurne G®-VOTE A 1569/110

Material: strukturiertes Aluminium

- Strukturierte, sehr kratzste Oberfläche
- Umlaufende, sehr stabile Profile am Behälterrand, Boden und Deckel



- Anschlierter Deckel mit Einwurfschlitz 250 x 20 mm und umlaufender Gummidichtung
- 1 Hebelspannverschluss mit Zylinderschloss; Löcher zum Verplomben der Behälter vorhanden
- Je 1 stabiler Federfallgriff an 2 Seiten
- Eckradius 30 mm
- Stapelbar

► weitere Varianten



G®-VOTE  
A 1569/110

Modellnummer	Maße L x B x H (ca. mm)		Volumen (ca. l)	Deckel mit Einwurfschlitz	Zylinderschlösser	Tragkraft (ca. kg)	Gewicht (ca. kg)	Bestellnr.
	innen	außen						
A 1569 / 50	422 x 335 x 368	457 x 370 x 398	50	ja	2	50	4,5	210156933
A 1569 / 110	350 x 350 x 900	385 x 385 x 930	110	ja	1	50	6	010156944



## Modell: Wahlurne G®-VOTE A 1569/50

- Glatte Oberfläche
- Anschlierter Deckel mit Einwurfschlitz 300 x 30 mm mit Entnahmesicherung
- 2 Hebelspannverschlüsse mit gleichschließenden Zylinderschlössern

## Gepflegtes Erscheinungsbild

Nach den Anforderungen § 51 der Bundeswahlordnung

Wahlurne geeignet für Städte, Behörden, Unternehmen und Vereine. Von kleineren Wahlvorhaben wie Vereins- und Betriebsratswahlen bis zu Kommunalwahlen, Landtagswahlen oder Bundestagswahlen. Mit Gmöhling treffen Sie immer die richtige Wahl!



Einwurfschlitz im Deckel



Schutz vor unbefugtem Zugriff

# Vielfältig, variabel und komfortabel

das sind die universal einsetzbaren Servierwagen

Der Gmöhling-Mehrzweckwagen hat einen bis ins Detail durchdachten, modularen Aufbau. Sie können zwischen 2, 3, und 4 Böden wählen. Die Höhenposition und die Anzahl der Böden kann auch nachträglich geändert werden. Außerdem sind die Böden in 2 Ausführungen: Aluminium oder Edelstahl erhältlich.

**Sparen Sie Transportkosten!**  
Als effiziente Lösung bieten wir den Servierwagen zur Selbstmontage an.



## Vorteile G<sup>®</sup>-SERV

- Modularer Aufbau wahlweise mit 2, 3 oder 4 Böden
- Böden wahlweise aus Aluminium oder Edelstahl
- Höhenposition und Anzahl der Böden kann nachträglich geändert werden
- Praktisch für die unterschiedlichsten Anwendungen



## Servierwagen G®-SERV E 9501 A | E 9502 A mit Aluminium-Böden

Material: eloxiertes Aluminium

- Modularer Aufbau wahlweise mit 2, 3 oder 4 Böden
- In 2 Größen lieferbar



- Eloxierete Böden
- Böden mit umlaufendem, erhöhten Profilrand aus eloxiertem Aluminium
- Boden vollflächig bis 60 kg belastbar
- Stirnseitige Säulen aus eloxiertem Aluminium-Vierkantprofil 25 x 25 mm dienen gleichzeitig als Griff
- Böden mit den Schiebebügeln verschraubt
- 5 Befestigungspositionen ermöglichen variable Bödenabstände
- 4 graue Stoßschutzscheiben mit Ø-100 mm an jedem Rad
- Radgehäuse aus verzinktem Stahl, Räder mit thermoplastischen Gummilauflage und Gleitlager
- Rollenordnung D



Rollenordnung D:  
4 Lenkrollen, davon 2  
mit Radfeststellern

► weitere Varianten



## Modell: Servierwagen G®-SERV E 9501 E | E 9502 E mit Edelstahl-Böden

Material: eloxiertes Aluminium  
und geschliffener Edelstahl

- Geschliffene Edelstahl-Böden
- Böden mit umlaufendem, erhöhten Profilrand aus eloxiertem Aluminium

## TIPP

- Leicht, stabil und robust - optimal für jede Anwendung
- Hygienisch und leicht zu reinigen
- Geeignet zum Transport von Speisen und Geschirr in der Gastronomie, Hotellerie, Pflegeheim und Krankenhaus, sowie auch zum Transport von Ware in der Industrie und Handel

Modellnummer	Rollenanordnung	Außenmaße L x B x H (ca. mm)	Bodengröße (ca. mm)	Bodenoberfläche	Anzahl der Böden	Fachhöhe (ca. mm)	Rad-Ø (mm)	Tragkraft (ca. kg)	Gewicht (ca. kg)	Bestellnr.
<b>Böden aus eloxiertem Aluminium</b>										
E 9501 / 2 A	D	820 x 570 x 975	700 x 445	Aluminium	2	540	125	120	11,5	223950102
E 9501 / 3 A	D	820 x 570 x 975	700 x 445	Aluminium	3	255	125	180	15	223950103
E 9501 / 4 A	D	820 x 570 x 975	700 x 445	Aluminium	4	160	125	240	18,5	223950104
E 9502 / 2 A	D	1060 x 740 x 975	935 x 615	Aluminium	2	540	125	120	13,5	223950202
E 9502 / 3 A	D	1060 x 740 x 975	935 x 615	Aluminium	3	255	125	180	18	223950203
E 9502 / 4 A	D	1060 x 740 x 975	935 x 615	Aluminium	4	160	125	240	22,5	223950204
<b>Böden aus geschliffenem Edelstahl</b>										
E 9501 / 2 E	D	820 x 570 x 975	700 x 445	Edelstahl	2	540	125	120	15	223950112
E 9501 / 3 E	D	820 x 570 x 975	700 x 445	Edelstahl	3	255	125	180	20	223950113
E 9501 / 4 E	D	820 x 570 x 975	700 x 445	Edelstahl	4	160	125	240	25	223950114
E 9502 / 2 E	D	1060 x 740 x 975	935 x 615	Edelstahl	2	540	125	120	20	223950212
E 9502 / 3 E	D	1060 x 740 x 975	935 x 615	Edelstahl	3	255	125	180	27,5	223950213
E 9502 / 4 E	D	1060 x 740 x 975	935 x 615	Edelstahl	4	160	125	240	35	223950214

## Servierwagen G®-SERV E 9001 A | E 9002 A G®-SERV E 9001 E | E 9002 E zur Selbstmontage

- Basisversion besteht aus 2 stirnseitigen Säulen aus eloxiertem Aluminium mit Rädern, 2 Böden - wahlweise eloxiertes Aluminium oder geschliffenes Edelstahl und Befestigungsmaterial
- Zerlegte Anlieferung reduziert Frachtkosten und Lagerplatz
- Übersichtliche Montageanleitung
- Modularer Aufbau wahlweise mit 2, 3 oder 4 Böden
- In 2 Größen lieferbar



Befestigung der Böden



Basis Version



2 Böden

Modellnummer	Rollenanordnung	Außenmaße L x B x H (ca. mm)	Bodengröße (ca. mm)	Bodenoberfläche	Anzahl der Böden	Fachhöhe (ca. mm)	Rad-Ø (mm)	Tragkraft (ca. kg)	Gewicht (ca. kg)	Bestellnr.
<b>Böden aus eloxiertem Aluminium</b>										
Basisversion E 9001 A	D	820 x 570 x 975	700 x 445	Aluminium	2	540	125	120	11,5	223900102
Boden E 9001 A			700 x 445	Aluminium	1			60	3,5	045900101
Basisversion E 9002 A	D	1060 x 740 x 975	935 x 615	Aluminium	2	540	125	120	15	223900202
Boden E 9002 A			935 x 615	Aluminium	1			60	5	045900201
<b>Böden aus geschliffenem Edelstahl</b>										
Basisversion E 9001 E	D	820 x 570 x 975	700 x 445	Edelstahl	2	540	125	120	13,5	223900112
Boden E 9001 E			700 x 445	Edelstahl	1			60	4,5	045900111
Basisversion E 9002 E	D	1060 x 740 x 975	935 x 615	Edelstahl	2	540	125	120	20	223900212
Boden E 9002 E			935 x 615	Edelstahl	1			60	7,5	045900211

## Unsere Sonderlösungen für Servierwagen:



Servierwagen mit 2 Ablagen und Griffbügel



Mehrzweckwagen



Apparatewagen für Veterinäre



Tischwagen





**Wir sind zertifiziert!**  
Vertrauen Sie auf unsere Qualität.

Zertifizierter Bereich:  
Entwicklung, Konstruktion, Herstellung und  
Vertrieb von Systemen aus Leichtmetall

**GMÖHLING Transportgeräte GmbH**

Stadelner Hauptstr. 34  
90765 Fürth | Deutschland

Tel. +49 (0) 911 7669-0  
Fax +49 (0) 911 7669-277  
info@gmoehling.com

02.2019 | Technische Änderungen vorbehalten

[www.gmoehling.com](http://www.gmoehling.com)