

WRG 300 EC



Krátká informace

Kompaktní větrací systém s vysoce efektivním získáváním zpětného tepla

Typové číslo

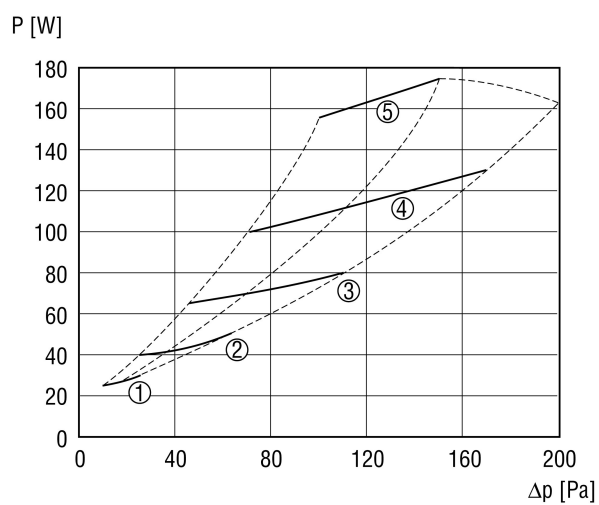
0082.0062

Technické údaje

Průtok	70 - 300 m ³ /h
Druh napětí	Jednofázový proud
Napájecí napětí	230 V
Kmitočet sítě	50 Hz / 60 Hz
Příkon	40 - 160 W / Při protitlaku 100 Pa
I _{Max}	1,06 A
Druh krytí (IP)	31
Umístění	Sklepy, Skladiště, Podkroví, Hospodářský prostor, Kotelna
Materiál pouzdra	Ocelový plech, práškový nástřik
Materiál výměníku	Umělá hmota PETG
Materiál vnitřního obložení	Umělá hmota
Barva	slonová kost, jako RAL 1013
Hmotnost	31 kg
Třída filtru	G4
Připojovací průměr	160 mm
Šířka x výška x hloubka	675 x 602 x 420 mm
Teplota média při I _{Max}	50 °C
Stupeň tepelné dispozice	90 %
Druh tepelného výměníku	Křížový protiproud
Sortiment	K
EAN	4012799820628

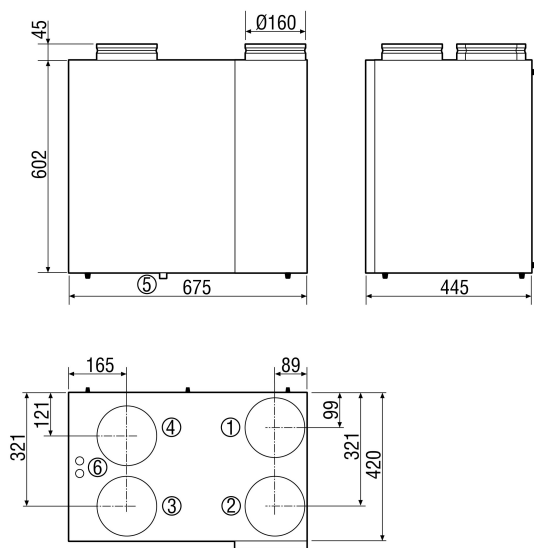
WRG 300 EC

Charakteristika WRG 300 EC



- ① 100 m³ /h
- ② 150 m³ /h
- ③ 200 m³ /h
- ④ 250 m³ /h
- ⑤ 300 m³ /h

Rozměry [mm]



- ① Venkovní vzduch
- ② Odvod
- ③ Odpadní vzduch
- ④ Přívod
- ⑤ Odvod kondenzátu
- ⑥ El. připojení