

*Vysoká kvalita pro náročnou architekturu
v průmyslové oblasti a ve výstavbě objektů*



Protipožární a kouřotěsná posuvná vrata Víceúčelová posuvná vrata

Jednokřídlá a dvoukřídlá, teleskopické provedení
z oceli a ušlechtilé oceli



T30

EI₂30

T90

EI₂90

RS

Sm

MZ





Značková kvalita společnosti Hörmann	4
Prvky požární ochrany Hörmann	6
Trvale udržitelně vyráběno	8
Příklady použití	10
Dobré důvody pro značku Hörmann	12
Kvalita do detailu	14
Povrchy a barvy	16
Speciální výbava	18
Protipožární a kouřotěsná posuvná vrata	
Víceúčelová posuvná vrata	20
Integrované dveře bez prahu	22
Horizontální a vertikální řezy	24
Posuvná vrata s integrovanými dveřmi	26
Klapky výklenku a stropní klapky	27
Montážní údaje	28
Výrobní program Hörmann	30

Chráněno autorským právem: Přetisk, i ve zkrácené formě, pouze s naším svolením.
Změny vyhrazeny. Na vyobrazených vratech jsou z části zobrazena speciální provedení, která v jednotlivých případech vyžadují schválení.

Značková kvalita pro nejvyšší bezpečnost a spolehlivost



Lenkwerk Bielefeld, Německo, s výrobky firmy Hörmann



Vlastní vývoj výrobků

Rostoucí a měnící se požadavky na funkci a bezpečnost vyžadují právě u pohyblivých stavebních prvků, jako jsou vrata a dveře, neustále nový vývoj a zlepšování konstrukce i vybavení. Zde naše kvalifikované vývojové týmy znovu a znovu dokazují svou vysokou odbornost.



Výroba na nejvyšší úrovni

Společnost Hörmann vyrábí ve vysoce specializovaných závodech pomocí nejmodernější výrobní techniky. Počítačem řízené zpracování zaručuje rozměrově přesné prvky s dokonale padnoucím kováním a funkčními díly.



Jako vedoucí výrobce vrat, dveří a zárubní v Evropě jsme zavázáni poskytovat vysoce kvalitní výrobky i služby. Na mezinárodním trhu tak určujeme standardy.

Vysoce specializované závody vyvíjejí a vyrábějí konstrukční prvky vyznačující se kvalitou, funkční bezpečností a dlouhou životností.

Díky přítomnosti v nejdůležitějších mezinárodních hospodářských oblastech jsme silným, na budoucnost orientovaným partnerem pro výstavbu objektů a průmyslovou výstavbu.



Centrum požární ochrany s testovací laboratoří

V interních požárních testech v našem centru požární ochrany jsou nově vyvinuté prvky neustále testovány na požadovanou požární odolnost a kouřotěsnost. Poznatky z těchto testů udávají vysokou míru bezpečnosti pro požární ochranu v objektu. Těmito testy jsou vytvářeny optimální předpoklady pro oficiální zkoušky v akreditovaných zkušebnách pro udělení úředního schválení.



Kompetentní zaopětření objektu

Zkušení odborní poradci zákaznický orientované prodejní organizace vás provází od projektu objektu, přes technické ujasnění až po kolaudaci.

Odbornou montáž zaručují zkušení montéři společnosti Hörmann a odborný vyškolený personál partnerů společnosti Hörmann.

Prvky požární ochrany Hörmann

Pro každý požadavek vhodné řešení





Největší protipožární program v Evropě



Ocelové protipožární dveře líčující s plochou

Vynikající vlastností protipožárních a kouřotěsných dveří STS / STU je ploché, celoplošně lepené dveřní křídlo a elegantní vzhled dveří líčujících s plochou se 100 % stejným vzhledem u provedení T30 / EI₂30, T90 / EI₂90 a kouřotěsného provedení.



Multifunkční dveře

Vyznačují se stálým identickým vzhledem. Výhoda pro architektky a investory: dveře pro různé funkční požadavky zabudované ve stejné úrovni budovy jsou vzájemně dokonale sladěny.



Plně prosklené protipožární a kouřotěsné prvky

Protipožární a kouřotěsné dveře a prosklení Hörmann z oceli a hliníku přesvědčují certifikovanou bezpečností, perfektní funkcí a stoprocentně stejným vzhledem v systémech hliník, ocel N-Line a ocel S-Line. Tímto programem nabízí Hörmann celkově harmonickou koncepci požární ochrany pro náročná architektonická řešení ve stavbě objektů.



Průhledová okna

Průhledová prosklení Hörmann se používají jako okna nebo zasklívací prvky na celou výšku místnosti, aby dovnitř pronikalo více světla a docházelo k lepšímu vizuálnímu kontaktu. Průhledová prosklení dostanete pro požadavky, jako jsou tepelná izolace, ochrana proti hluku a proti ohni, a pro variantu zabráňující šíření požáru F30 a variantu odolnou proti ohni F90. Rozdělení příček, vybrání a zkosení umožňují individuální řešení.

Trvale udržitelně vyráběno

Pro perspektivní stavění



Trvale udržitelně zkoušeno a potvrzeno ústavem ift, Rosenheim.

Společnost Hörmann si nechala potvrdit trvalou udržitelnost výroby všech multifunkčních dveří ekologickou deklarácí produktu (EPD)* podle ISO 14025 ústavem pro techniku oken (ift) v Rosenheimu.

Základem pro zkoušení jsou pravidla Product Category Rules (PCR) „Dveře a vrata“ ústavu ift Rosenheim GmbH, vydání PCR-TT-0.1.

Výroba šetrná vůči životnímu prostředí byla ekologickou bilancí podle DIN ISO 14040 / 14044 potvrzena pro všechna posuvná vrata.

Trvale udržitelně vyráběné protipožární a kouřotěsné prvky od firmy Hörmann

Výroba šetrná vůči životnímu prostředí
Obsáhlý systém správy energie zajišťuje výrobu šetrnou vůči životnímu prostředí.

Regionální suroviny
Velká část použitých surovin pochází z Německa a Střední Evropy.

Výrobky s dlouhou životností
Důsledkem použití kvalitních materiálů je dlouhá životnost a nízké náklady na údržbu.

Trvale udržitelné stavění s kompetencí firmy Hörmann

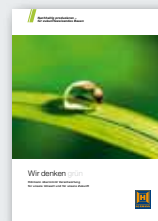
Firma Hörmann byla díky účasti na výstavbě četných objektů schopna shromáždit velké zkušenosti týkající se trvale udržitelného stavění. S tímto know-how podporujeme i vaše záměry. Další výhodou pro vás přitom je: U každé zakázky na objekt jsou automaticky vyhotovena data potřebná pro certifikaci LEED.

breeam



DGNB

Deutsche Gesellschaft für Nachhaltiges Bauen e.V.
German Sustainable Building Council



Více se o ekologických aktivitách společnosti Hörmann dozvíte v brožurě „Myslíme ekologicky“.

Příklady použití

Protipožární a kouřotěsná posuvná vrata a víceúčelová posuvná vrata



Teleskopická posuvná vrata jsou obzvláště vhodná pro montážní situace s malým odstavným prostorem.

Příklady použití

Protipožární a kouřotěsná posuvná vrata a víceúčelová posuvná vrata



Posuvná vrata je možno dodat v 7 přednostních barvách a všech barvách stupnice RAL.
Další informace naleznete na straně 17.



Pozinkovaný povrch Pearlgrain je velmi vhodný pro použití ve skladových halách. Další informace naleznete na stranách 13 a 17.



Klapky výklenku nenápadně integrují posuvná vrata ve veřejných prostorech. Další informace naleznete na straně 19.

Dobré důvody pro značku Hörmann

Vysoce kvalitní provedení pro stavbu objektů,
funkční řešení pro průmyslovou oblast



1

Vysoce kvalitní celkový vzhled

Vysoce kvalitní celkový vzhled díky patentovanému spojování prvků na drážku a pero.

Posuvná vrata Hörmann nabízejí moderní vzhled díky patentované drážce V na spojích prvků bez viditelného spojení šrouby. Vysoká stabilita je zaručena vzájemně ozubenými labyrintovými nástrčnými profily. Prvky tenké 72 mm jsou celoplošně slepeny v rovině a jsou za sebe řazeny pomocí závitových tyčí. Tak vznikne vysoce kvalitní křídlo vrat s rovnoběžnými, stejnoměrně širokými stykovými hranami.

2

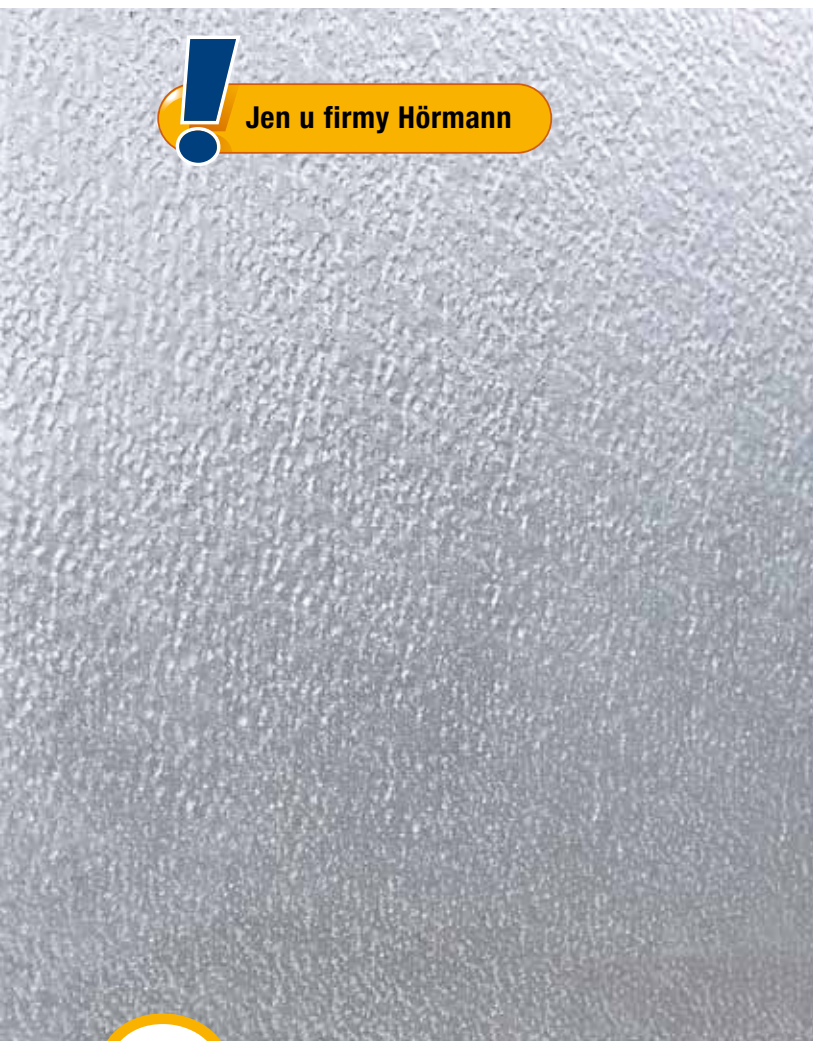
Precizní vedení křídla vrat

Precizní vedení křídla vrat pomocí patentované vodící kolejnice

Válcová kladka a pevná vodící kladka ve spojení s patentovanou vodící kolejnicí zajišťují optimální vyrovnávání sil. Klidný chod a snadná ovladatelnost díky zavěšení uloženému v kuličkových ložiskách.



Jen u firmy Hörmann



3

Exkluzivní povrch Pearlgrain

Odolné provedení Pearlgrain

Pro speciální nároky dostanete posuvná vrata včetně integrovaných dveří v provedení Pearlgrain. Tento povrch je necitlivý vůči mechanickým poškozením za provozu a při montáži. V pozinkovaném provedení je zvláště vhodný pro použití ve skladových halách a vysoce frekventovaných oblastech. Kryt vodící kolejnice, skříň na závaží a profily jsou v hladkém provedení. Na přání lze povrch Pearlgrain dodat i v barvě RAL podle volby.



Jen u firmy Hörmann



4

Integrované dveře bez prahu

Více pohodlí a bezpečnosti díky integrovaným dveřím bez prahu

Jen u firmy Hörmann jsou integrované dveře bez prahu schválené i u kouřotěsných posuvných vrat. Otvírání integrovaných dveří je možné v obou směrech – v závislosti na plánování únikových cest. Montáž může být variabilně provedena buď s otvíráním do ostění nebo z ostění. Navíc jsou možné dvoje integrované dveře v jednom křídle vrat, a to i s opačným směrem otvírání, a také prosklení v prvku dveří nebo vrat.

Kvalita do nejmenšího detailu

Kvalitní konstrukce vrat pro náročnou architekturu





1 Úzká celková konstrukce

- hloubka jen 132 mm
- minimální šířka pro klapky výklenku: 160 mm až max. 360 mm (šířka klapky)
- šířka výklenku: 180 mm až max. 380 mm

2 Obložení vodící kolejnice

- harmonicky se přizpůsobuje křídlu vrat
- pozinkované, RAL podle volby a ušlechtilá ocel
- snadná montáž díky malému počtu šroubových spojů

3 Zavírací závaží

- snadné montážní a servisní práce díky šroubovatelným závažím

4 Náběhový profil / centrování náběhu

- centrování náběhu pro precizní vedení vrat do náběhového profilu

5 Tlumič náběhu

- v pozinkovaném provedení nebo v provedení z ušlechtilé oceli V2 A
 - u jednokřídlových protipožárních posuvných vrat T30 / EI₂30 integrován v křídle vrat
- // NOVINKA**

6 Integrovaná vodící klapka

- horizontálně nastavitelná
- po montáži funguje skrytě v křídle vrat

7 Hydraulický regulátor chodu

- pro plynule nastavitelnou zavírací rychlost (0,08 – 0,2 m/s)
- neviditelně integrován ve skříni na závaží

8 Prosklení v integrovaných dveřích a křídle vrat

- maximální velikost skla 500 mm × 1000 mm
- velikost zasklení standardně 468 mm × 815 mm

9 Rukojeti

10 a zapuštěná madla

- standardně v kvalitním provedení z ušlechtilé oceli **// NOVINKA**

11 Skrytě umístěné hlídání integrovaných dveří / křídla vrat // NOVINKA

- skrytě vedení kabelu v křídle vrat
- skrytý magnetický kontakt v integrovaných dveřích
- žádné nebezpečí poškození za provozu
- na konci křídla vrat spirálový kabel a přípojná krabice

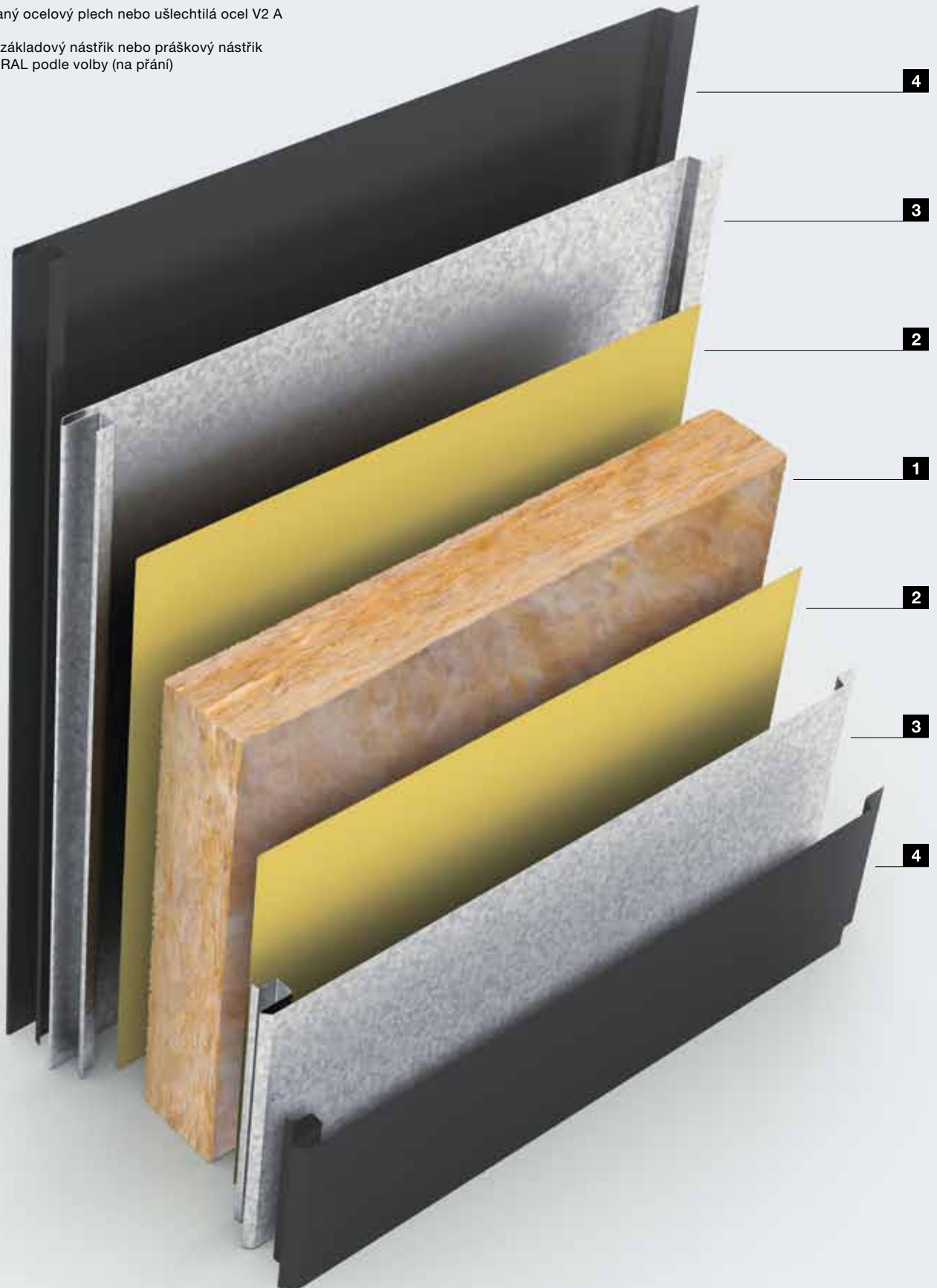


Povrchy a barvy

Pozinkované, s nástřikem barvy nebo z ušlechtilé oceli

Konstrukce křídla vrat

- 1** protipožární materiál
- 2** celoplošné slepení
- 3** pozinkovaný ocelový plech nebo ušlechtilá ocel V2 A
- 4** práškový základový nástřik nebo práškový nástřik v odstínu RAL podle volby (na přání)



Povrchy křídla vrat



Pearlgrain, pozinkovaný



Hladký ocelový plech, pozinkovaný



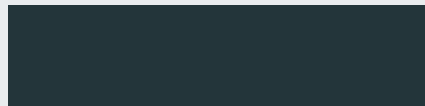
Ušlechtilá ocel V2 A, velikost zrna 240

Jen u firmy Hörmann

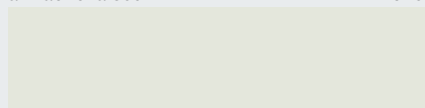
Přednostní barvy



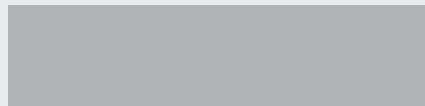
ohnivě rudá RAL 3000



antracitová šed' RAL 7016



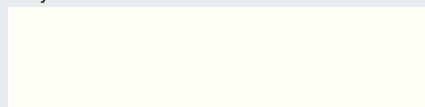
šedobílá RAL 9002



bílý hliník RAL 9006



šedý hliník RAL 9007



čistě bílá RAL 9010



provozně bílá RAL 9016



RAL dle volby

Všechna vrata lze objednat v barvách podle RAL.

Povrchy a barvy

U křídel vrat a dveří má zákazník možnost výběru povrchu mezi hladkým ocelovým plechem nebo perlovým lícem (pearl grain). Vodicí kolejnice a profily jsou u obou variant v hladkém provedení.

Celoplošně a v rovině slepená posuvná vrata standardně dodáváme pozinkovaná. Na přání můžete tyto povrchy dostat s šedobílým základním nátěrem v barvě RAL 9002 a v dalších 6 přednostních barvách a ve všech ostatních barvách RAL. V okamžitém programu dodá firma Hörmann přednostní barvy na stavenišťě během 15 pracovních dnů.

Provedení z ušlechtilé oceli

Pro mimořádné nároky na vzhled nebo speciální stavební požadavky jsou vhodná vrata z ušlechtilé oceli V2 A se zrnitostí 240 K.

Všechny údaje o barvách na základě barev RAL.

Speciální výbava

Všechno je možné

Volnoběh

Volnoběh umožňuje umístění křídla vrat do libovolné polohy. Tak je možno vrata otvírat velmi lehce a například také jen napůl. Ideální pro protipožární posuvná vrata, která se otvírají vícekrát za den. V případě požáru, při stisknutí tlačítka nebo při výpadku proudu se vrata automaticky zavřou. Do saní volnoběhu je integrován radiální tlumič k regulaci předepsané rychlosti zavírání (5 – 12 cm/s). Volnoběh nelze dodat pro vrata s integrovanými dveřmi.



Otvírací pomůcka

K automatickému otevření vrat v režimu obsluhy stisknutím a přidržením tlačítka. Integrované aretační zařízení udržuje vrata bezpečně v otevřené poloze. Zavírání se provádí pomocí zavíracích závaží vrat. Otvírací pomůcka je bezúdržbová a volitelně se dodává i s klíčovým spínačem.



Zamykatelné křídlo vrat a integrované dveře

Pro jednokřídlá a dvoukřídlá protipožární posuvná vrata můžete na přání dostat hákový střelkový zámek nebo obloukový závorový zámek s válcovou vložkou PZ v křídle vrat.

Hákový střelkový zámek

- Rozměr trnu 120 mm PZ a KABA
- Rozměr trnu 250 mm PZ např. u klapky výklenku

Obloukový závorový zámek

- Rozměr trnu 120 mm PZ a KABA

K jednoduchému dodatečnému vybavení jednokřídlých a dvoukřídlých vrat se dodává zámek pro dodatečné vybavení.





Akustická a opticko-akustická výstražná zařízení

Vedle standardního výstražného zařízení s čistě akustickým signálem se na přání dodává také varianta s optickým a akustickým signálem podle normy DIN EN 14600 (viz obrázek).



Kouřové senzory

Kouřový senzor se dodává s optickým rozpoznáváním kouře (ORS 142) nebo jako teplotní rozdílový spínač (TDS 247). Volitelně se dodává rádiový kouřový hlásič (ORS 145) s optickým rozpoznáváním kouře. Díky rádiovému přenosu se snižují montážní náklady u nových zařízení, protože není nutné pokládat kabely. Speciální provedení lze použít i pro oblasti hluboké teploty.



Klapky výklenku a stropní klapky

Řešení pro architektonicky náročné oblasti, ve kterých musí být posuvná vrata nenápadně integrována.

Svislá klapka výklenku zakrývá vstupní a výstupní prostor vrat. Minimální šířka výklenku činí 180 mm.

V prostoru překladu jsou vodící kolejničky horizontálně zakryty stropní klapkou. Zavírá se ručně. Otevření je automaticky vyvoláno řídicí jednotkou.

Klapky výklenku a stropní klapky je možno dodat i pro teleskopická posuvná vrata.

Klapka výklenku u zavřených vrat

Klapka výklenku u otevřených vrat

Protipožární a kouřotěsná posuvná vrata

Víceúčelová posuvná vrata

Jednokřídlá, dvoukřídlá, teleskopické provedení



MZ

Víceúčelové
// NOVINKA
Jednokřídlá
Dvoukřídlá
Teleskopická

T30

**Zabraňující šíření
požáru**
Jednokřídlá
Dvoukřídlé
Teleskopická

EI₂30

T90

Odolná proti ohni
Jednokřídlá
Dvoukřídlá
Teleskopická

EI₂90

RS

Ochrana proti kouři
Jednokřídlá
Dvoukřídlá

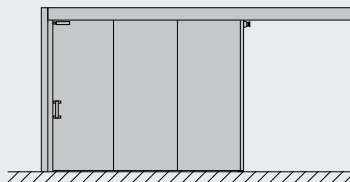
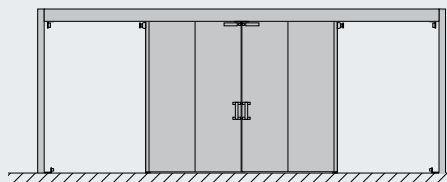
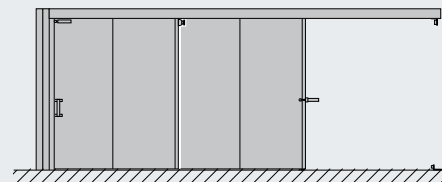
Sm



Integrované dveře
Jednokřídlá
Dvoukřídlá
Teleskopická

Možnosti výbavy

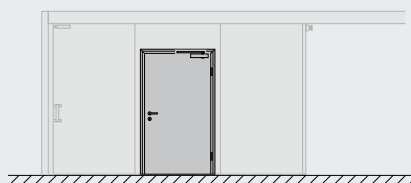
- Ocel hladká, pozinkovaná
- Pearlgrain, pozinkovaný
- RAL dle volby
- Ušlechtilá ocel
- Integrované dveře bez prahu
- Prosklení v integrovaných dveřích / prvku
- Křídlo vrat a integrované dveře zamykatelné
- Otvírací pomůcka
- Stropní klapky, klapky výklenku
- Volnoběh (nelze kombinovat s integrovanými dveřmi)

Jednokřídlá**Dvoukřídlá****Teleskopická posuvná vrata**

Rozsah velikostí	Jednokřídlá		Dvoukřídlá		Teleskopická	
	Šířka	Výška	Šířka**	Výška	Šířka	Výška
MZ víceúčelové // NOVINKA	FST MZ-1		FST MZ-2		FST MZ-1-T2	
Světlý průchozí rozměr	1000 – 12000	2000 – 9000	2000 – 9000	2000 – 9000	2000 – 12000	2000 – 9000
T30 / EI₂30 zabraňující šíření požáru	FST 30-1		FST 30-2		FST 30-1-T2	
Světlý průchozí rozměr	1000 – 8500	2000 – 6000	2000 – 8500	2000 – 6000	2000 – 8500	2000 – 6000
T90 / EI₂90 odolná proti požáru	FST 90-1		FST 90-2		FST 90-1-T2	
Světlý průchozí rozměr	1000 – 8000	2000 – 6000	2000 – 8000	2000 – 6000	2000 – 8000	2000 – 6000
RS kouřotěsná *	FST 30-1-RS / FST 90-1-RS		FST 30-2-RS / FST 90-2-RS			
Světlý průchozí rozměr	1000 – 7000	2000 – 4500	2000 – 7000	2000 – 4500		
min. velikosti vrat s integrovanými dveřmi						
při asymetrickém dělení křídla	1650	2100	2750	2100	3500	2100
při symetrickém dělení křídla	1650	2100	3500	2100		

* s integrovanými dveřmi max. 20 m²

** Dělení vlevo / vpravo min. 1000 mm

Integrované dveře**Integrované dveře**

Rozsah velikostí	Šířka	Výška
Normovaná velikost	1000	2000
T30 / EI₂30 zabraňující šíření požáru	625 – 1200*	1750 – 2000
T90 / EI₂90 odolná proti požáru	625 – 1050	1750 – 2000
RS kouřotěsná	625 – 1000	1750 – 2000

* možné se schválením v jednotlivém případě

Integrované dveře bez prahu

Schváleno i pro kouřotěsná posuvná vrata



Konstrukční charakteristiky

- konstrukce dveří s polodrážkou bez prahu
- volitelně: konstrukce s prahem 22 mm (např. pro výjezdové rampy v podzemních garážích)
- s funkcí kouřotěsnosti do plochy vrat 20 m²
- až 2 integrované dveře na křídlo vrat
- otvírání integrovaných dveří v obou směrech, v závislosti na zdroji nebezpečí (i v opačném směru otvírání)
- volitelné prosklení: standardní velikost 468 mm × 815 mm, speciální velikost max. 500 × 1000 mm

Hlídání integrovaných dveří

- skrytý magnetický kontakt se skrytě umístěnou kabeláží (přípoj přes připojovací skříňku a spirálový kabel)
- volitelně závorový kontakt, elektrický otvírač

Horní zavírač dveří

- standardně dodávaný horní zavírač dveří s kluznými lištami HDC 35
- volitelně: horní zavírač dveří ITS 96

Kování

- 3rozměrně nastavitelné závěsy, pro snadné seřízení dveří
- volitelně v provedení z ušlechtilé oceli, v barvě RAL

Variety zámku

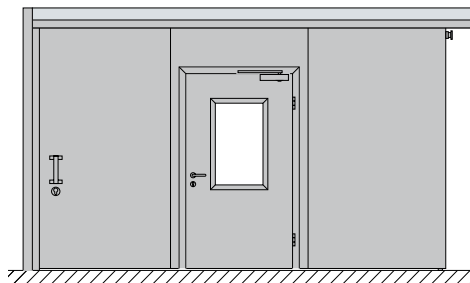
- zadlabávací zámek pro protipožární a kouřotěsné dveře dle DIN 18250 (standardně BKS 1206)
- volitelně: paniková funkce dle EN 179, popř. EN 1125 u integrovaných dveří s otvíráním do ostění

Světlý průchod

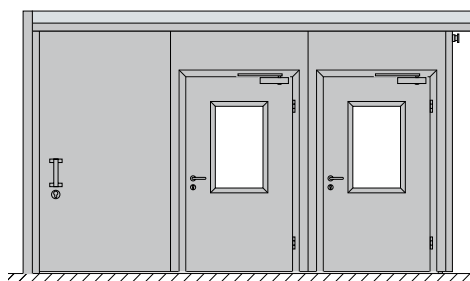
- T30 / EI₂30: do 1000 × 2000 mm (standardně)
- T30 / EI₂30: do 1200* × 2000 mm (podle požadavku směrnice pro výškové budovy HHRL M-V)
- T90 / EI₂90: do 1000 × 2000 mm

* možné se schválením v jednotlivém případě

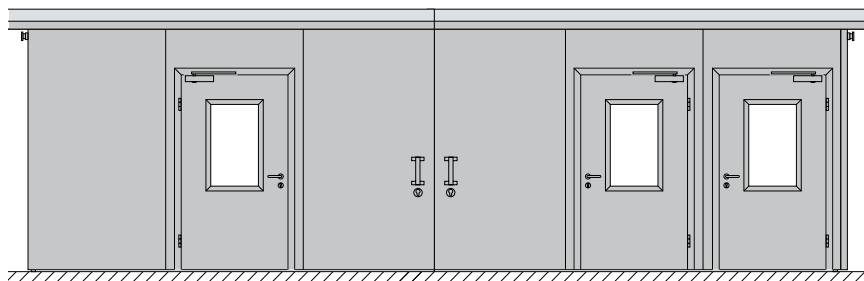
Schválené varianty integrovaných dveří



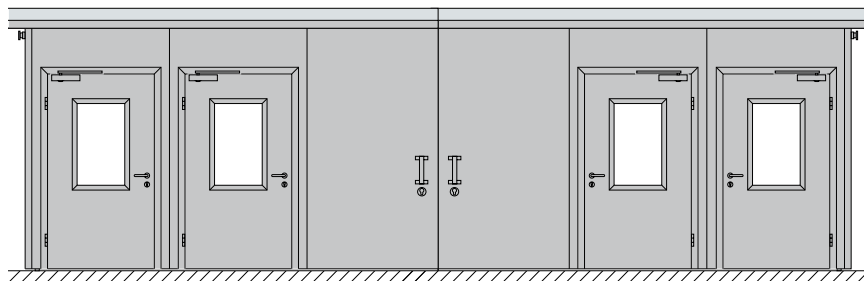
jednokřídla s integrovanými dveřmi



jednokřídla se 2 integrovanými dveřmi



dvoukřídla se 3 integrovanými dveřmi

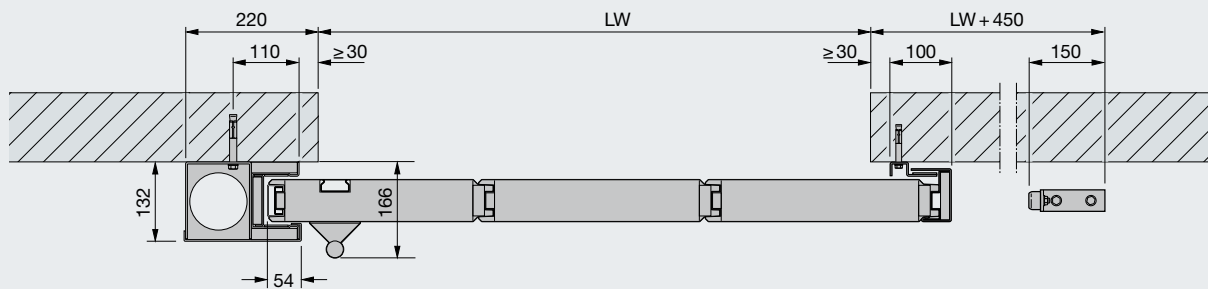


dvoukřídla se 4 integrovanými dveřmi

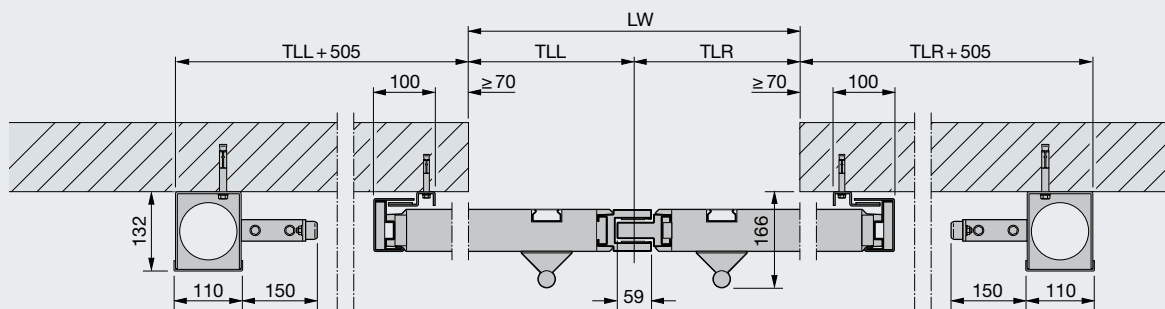
Vodorovné řezy

Jednokřídlá, dvoukřídlá, teleskopické provedení

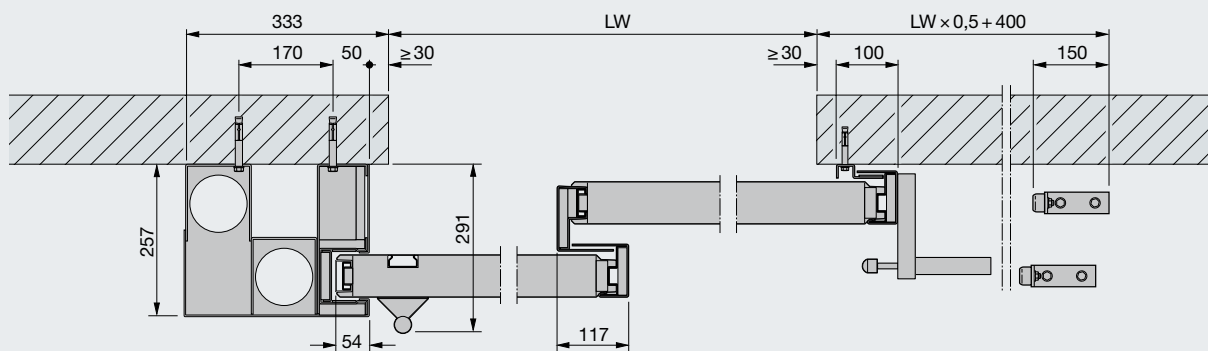
Jednokřídlé provedení



Dvoukřídlé provedení



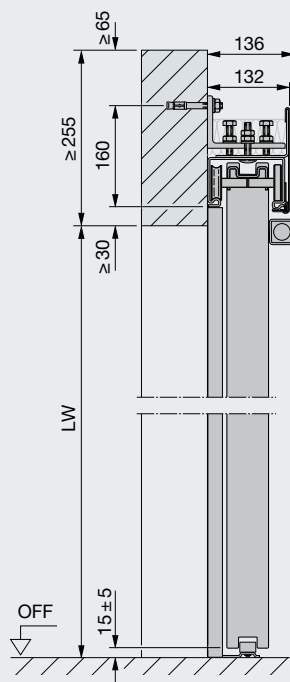
Teleskopické provedení



Svislé řezy

Jednokřídlá, dvoukřídlá, teleskopická provedení

Jednokřídlé a dvoukřídlé provedení



Vysvětlivky

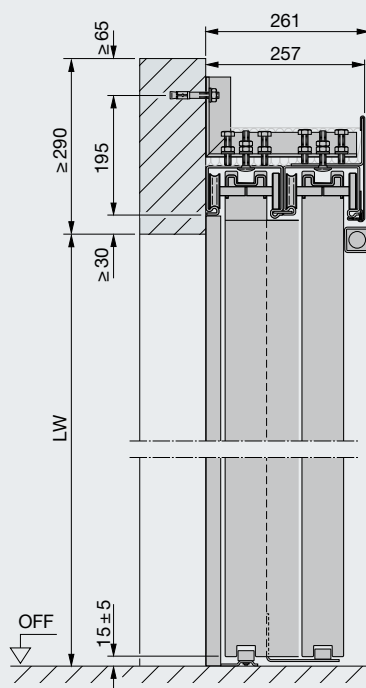
LW	Světlý otvor stěny
TLL	Dělení vlevo
TLR	Dělení vpravo

Vyobrazené řezy vrat zobrazují variantu provedení normálně nabíhající, montáž na stěnu, bez funkce kouřotěsnosti.

Upozornění

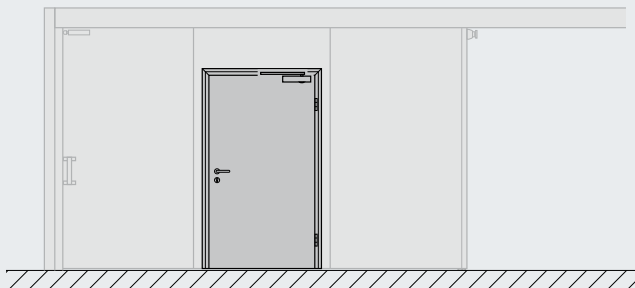
Konstrukční tolerance, které je třeba dodržet, se řídí podle ustanovení stavebního dozoru pro schválení protipožárních a kouřotěsných posuvných vrat.

Teleskopické provedení

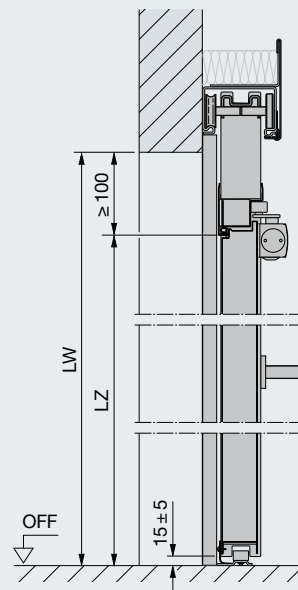


Posuvná vrata s integrovanými dveřmi

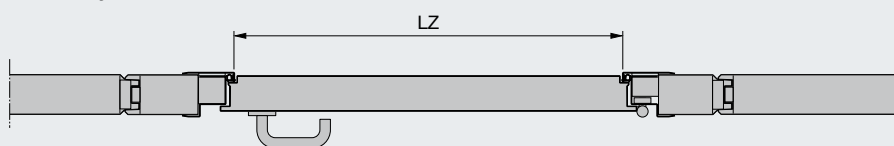
Pohled na dveře



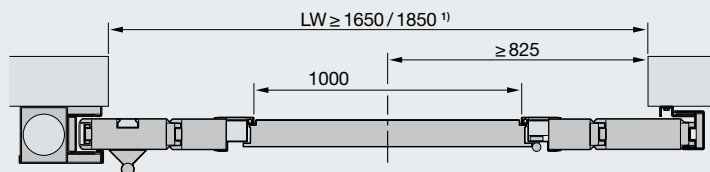
Svislý řez



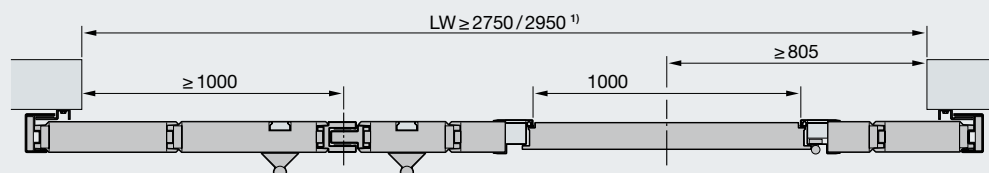
Vodorovný řez



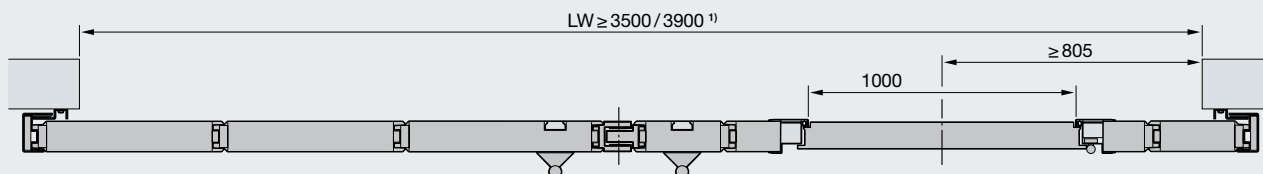
Jednokřídlá protipožární posuvná vrata



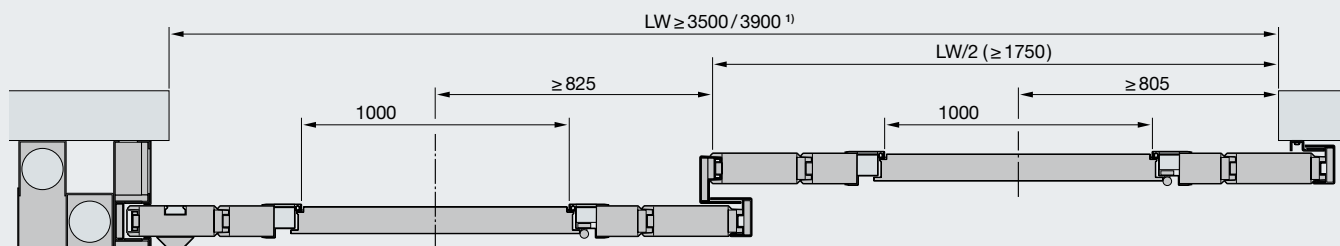
Dvukřídlá protipožární posuvná vrata, asymetrické dělení



Dvukřídlá protipožární posuvná vrata, stejné dělení



Teleskopická vrata

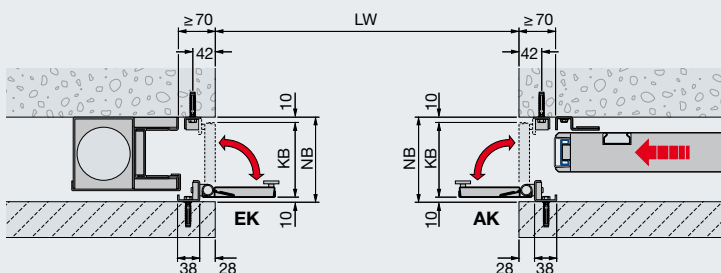


Díl u madla
T30/EI₂30, T90/EI₂90 možné s integrovanými dveřmi

Díl u stěny
T30/EI₂30 možné s integrovanými dveřmi

Klapky výklenku a stropní klapky

Klapky výklenku pro prostory stěn
Horizontální řez, jednokřídlá a dvoukřídlá posuvná vrata

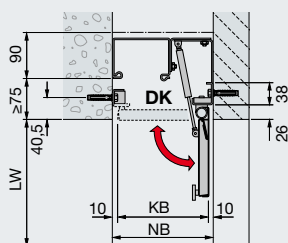


Vysvětlivky

LW	Světlý otvor stěny
LZ	Světlý rozměr zárubně
EK	Vstupní klapka
AK	Výstupní klapka
DK	stropní klapka
KB	Šířka klapky
NB	Šířka výklenku

Vyobrazené řezy vrat zobrazují variantu provedení normálně nabíhající, montáž na stěnu, bez funkce kouřotěsnosti.

Stropní klapky pro prostor překladu
Vertikální řez, jednokřídlá a dvoukřídlá posuvná vrata

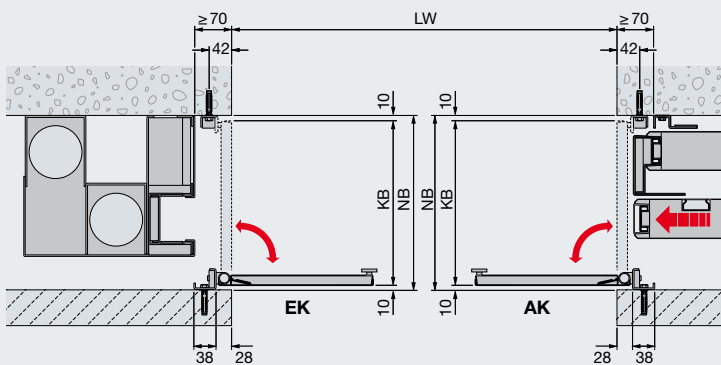


Upozornění

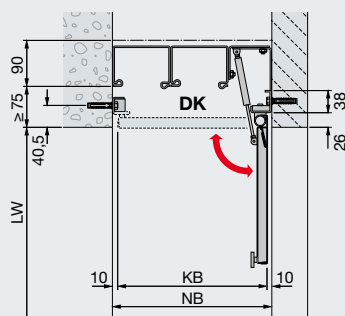
U šířky výklenku ≤ 340 mm je nutné křídlo vrat se zapuštěným madlem na obou stranách (výškově přesazené). U vrat s integrovanými dveřmi je na obou stranách nutná zapuštěná klika a Dorma ITS 96. Dodatečná montáž klapky výklenku do stávajících vratových zařízení není v důsledku požadovaného většího překrytí vrat možná.

Konstrukční tolerance, které je třeba dodržet, se řídí podle ustanovení stavebního dozoru pro schválení protipožárních a kouřotěsných posuvných vrat.

Klapky výklenku pro prostory stěn
Horizontální řez, teleskopická posuvná vrata



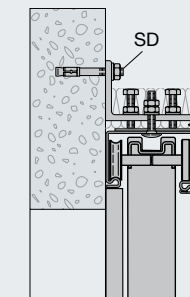
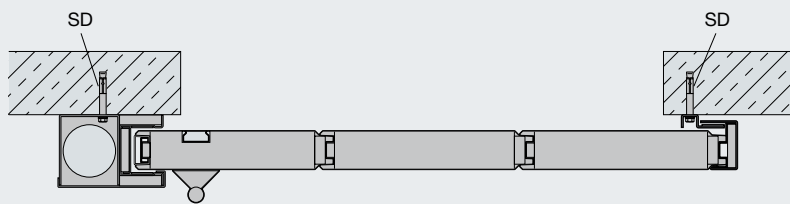
Stropní klapky pro prostor překladu
Vertikální řez, teleskopická posuvná vrata



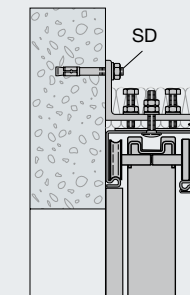
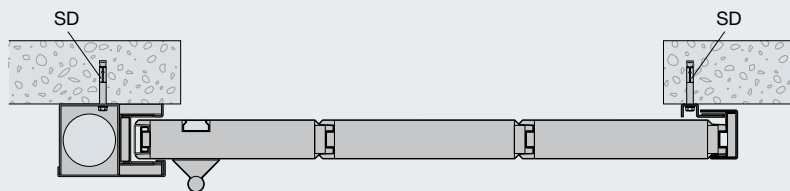
¹⁾ Integrované dveře se světlou šířkou průchodu > 1000 mm

Montážní údaje

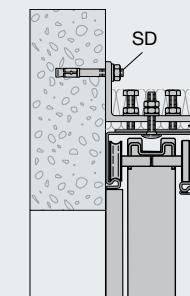
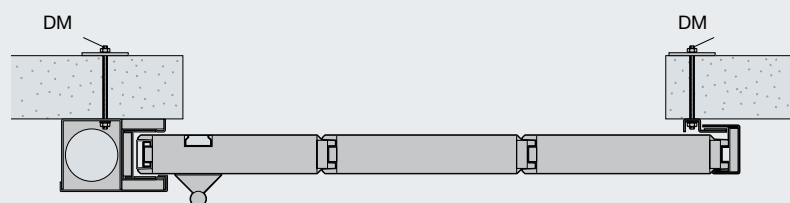
Stěny ze zdiva



Stěny z betonu

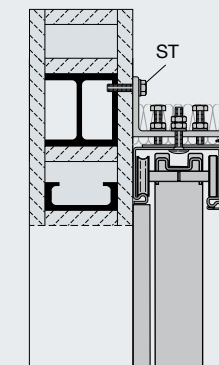
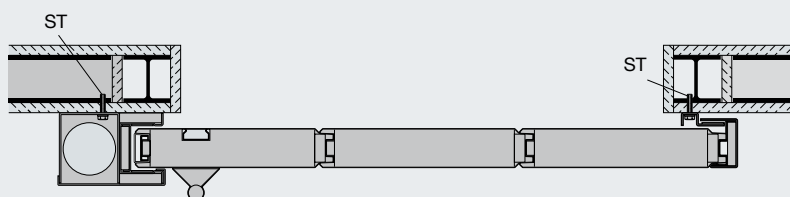


Stěny z porobetonu



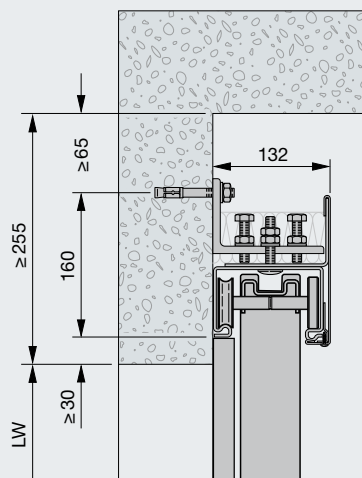
Jen ve spojení s překladem z železobetonu dle statického dokladu.
Překlad je třeba v závislosti na délce vodící kolejničky vyvést přes prostor otvoru vrat.

Ocelové díly s pokrytím

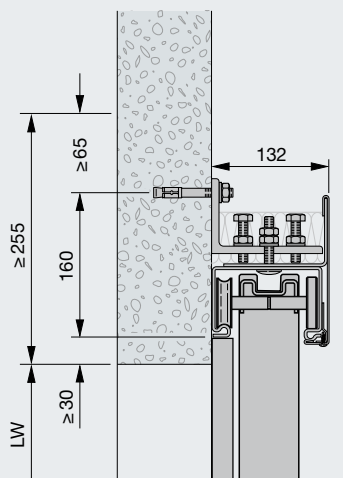


Ocelové podpěry nebo nosníky s pokrytím třídy odolnosti proti požáru nejméně F90,
stručné označení F90-A dle DIN 4102-4.

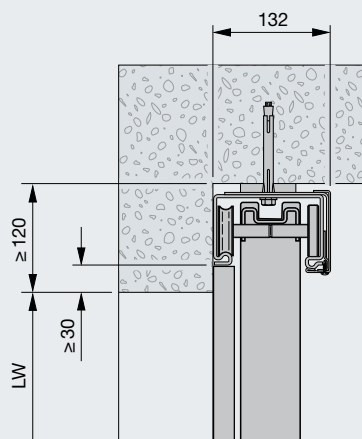
Montáž na stěnu u překladu



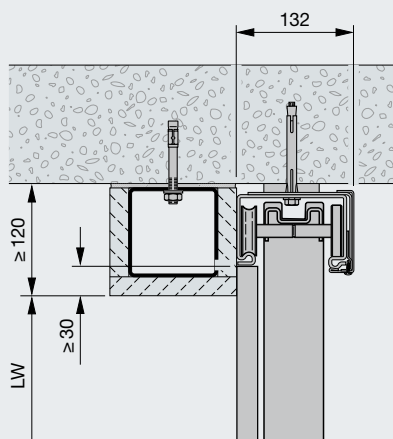
Montáž na stěnu u stěny



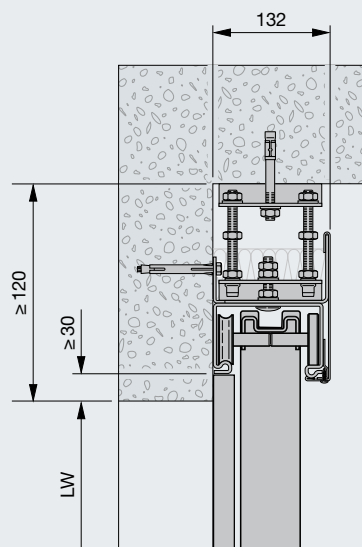
Přímá montáž na strop



Přímá montáž na strop s umělým překladem



Závěsná montáž na strop
(jen pro odstavňový prostor)



Vysvětlivky

LW	Světlý otvor stěny
DM	Montáž prošroubováním se závitovou tyčí M10, matice, podložka a opěrná deska 80 × 80 × 5 mm
SD	Ocelová rozpínací hmoždinka Ø 10 (M6) × ≥ 80
ST	Ocelový šroub M8

Minimální tloušťky stěny

Stěny ze zdiva dle DIN 1053-1², třída pevnosti kamene nejméně 12, normální malta ≥ II: 175 mm
 Stěny z betonu DIN 1045-1, třída pevnosti nejméně C12 / 15: 140 mm
 Stěny z porobetonových, tvárninových nebo deskových prvků dle DIN 4165⁴ část 3, třída pevnosti 4: 240 mm
 Stěny z vyztužených – ležících nebo stojících – porobetonových desek, pokud je pro ně k dispozici všeobecné schválení stavebního dozoru, třída pevnosti 4.4: 200 mm

Upozornění

Konstrukční tolerance, které je třeba dodržet, se řídí podle ustanovení stavebního dozoru pro schválení protipožárních a kouřotěsných posuvných vrat.

Výrobní program Hörmann

Všechno z jednoho zdroje pro vaši stavbu

1 Sekční vrata

Prostorově úsporné systémy vrat se díky různým druhům kování přizpůsobí každé průmyslové stavbě. Firma Hörmann nabízí řešení šitá na míru pro každé použití.

2 Rolovací vrata a rolovací mříže

Díky své jednoduché konstrukci využívající jen malý počet komponent jsou rolovací vrata mimořádně hospodárná a robustní. Firma Hörmann dodává rolovací vrata do šířky 11,75 m a výšky 9 m, jako speciální vrata i větší.

3 Rychloběžná vrata

Rychloběžná vrata Hörmann se používají ve vnitřních prostorech nebo jako venkovní uzávěr k optimalizaci dopravního toku, k zlepšení klimatu v místnostech a k úsporám energie. Program Hörmann zahrnuje svisle a vodorovně se otevírající transparentní vrata s flexibilním pláštěm.

4 Nakládací technika

Pro oblast logistiky nabízí firma Hörmann kompletní nakládací systémy. Výhody: bezpečné plánování, spolehlivá realizace stavby a vysoká funkčnost díky přesně přizpůsobeným komponentám.

5 Protipožární posuvná vrata

Pro všechny oblasti objektů a v závislosti na požadované požární třídě obdržíte od firmy Hörmann jednokřídlá i dvoukřídlá řešení posuvných vrat.

6 Multifunkční dveře a vnitřní dveře objektů

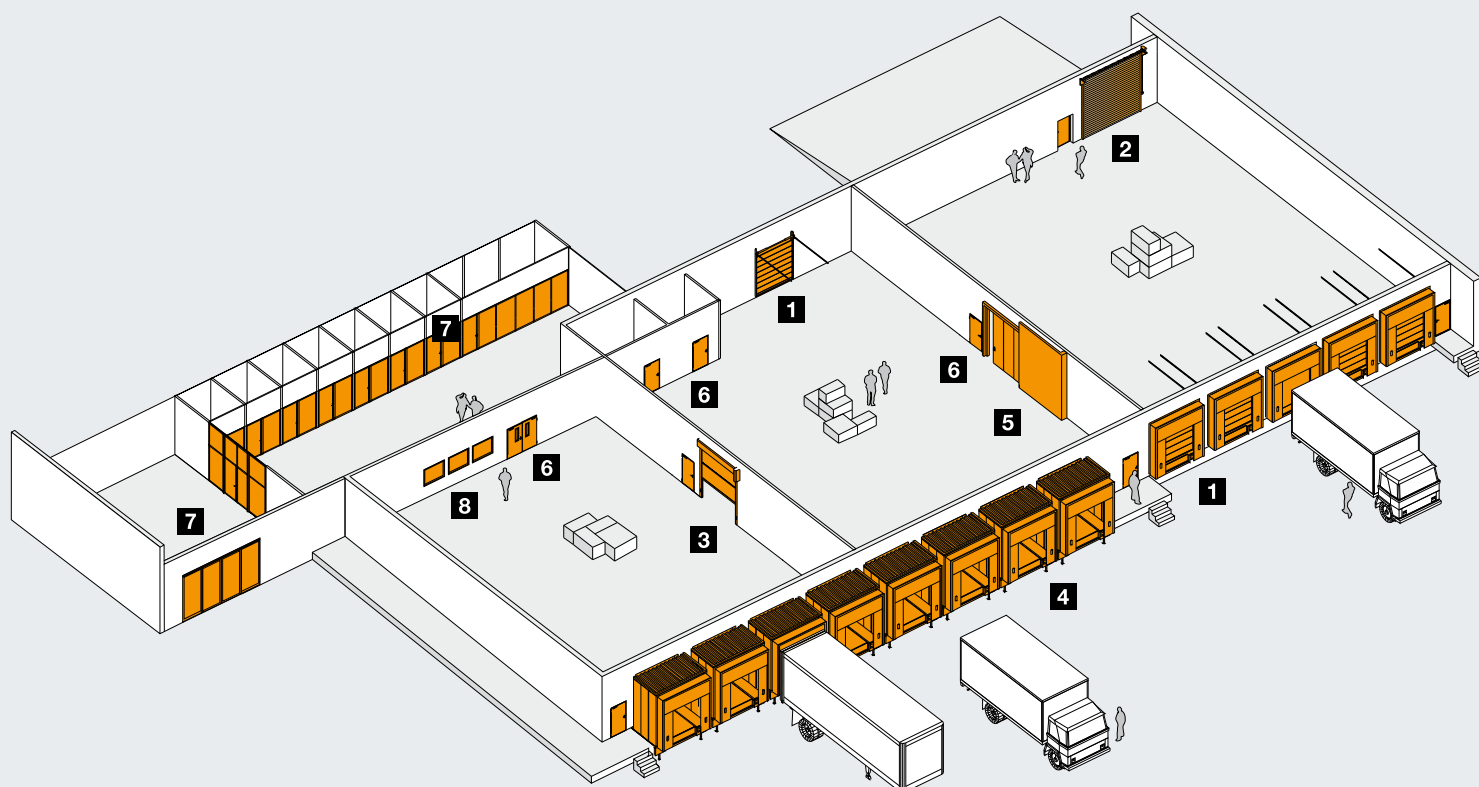
Multifunkční dveře a vnitřní dveře objektů jsou vhodné pro mnohostranné vnitřní nebo vnější použití. Jednokřídlé a dvoukřídlé dveře se dají použít všude tam, kde jsou vyžadovány robustní dveřní prvky. S četnými přídatnými funkcemi, jako je protipožární a protikouřová ochrana, tlumení hluku nebo ochrana proti vloupání.

7 Prvky trubkových rámu

Pro vzhledově náročné oblasti, například ve správních budovách, dostanete od firmy Hörmann protipožární a kouřotěsné dveře a pevná prosklení z oceli a hliníku, stejně jako automatické posuvné dveře i pro speciální požadavky požární ochrany.

8 Průhledová okna

Průhledová prosklení Hörmann se používají jako okna nebo zasklívací prvky na celou výšku místnosti, aby dovnitř pronikalo více světla a docházelo k lepšímu vizuálnímu kontaktu.





Rychlé servisní služby vám zajistí kontroly, údržbu či opravy

Díky naší plošné servisní síti jsme i ve vaší blízkosti připraveni vám pomoci dvacet čtyři hodiny denně.



Hörmann: kvalita bez kompromisu



Hörmann KG Amshausen, Německo



Hörmann KG Antriebstechnik, Německo



Hörmann KG Brandis, Německo



Hörmann KG Brockhagen, Německo



Hörmann KG Dissen, Německo



Hörmann KG Eckelhausen, Německo



Hörmann KG Freisen, Německo



Hörmann KG Ichtshausen, Německo



Hörmann KG Werne, Německo



Hörmann Genk NV, Belgie



Hörmann Alkmaar B.V., Nizozemsko



Hörmann Legnica Sp. z o.o., Polsko



Hörmann Beijing, Čína



Hörmann Tianjin, Čína



Hörmann LLC, Montgomery IL, USA



Hörmann Flexon, Leetsdale PA, USA

Společnost Hörmann nabízí ve svém sortimentu jako jediný výrobce na evropském trhu všechny důležité stavební prvky. Jsou zhotovovány ve vysoce specializovaných závodech pomocí nejnovější techniky. Díky celoplošnému pokrytí prodejních a servisních organizací v Evropě a přítomnosti v Americe a Číně je Hörmann váš silný mezinárodní partner pro vysoce kvalitní stavební prvky. V kvalitě bez kompromisu.

GARÁŽOVÁ VRATA
POHONY
PRŮMYSLOVÁ VRATA
NAKLÁDACÍ TECHNIKA
DVEŘE
ZÁRUBNĚ

Premium partner českého národního týmu

